

OBSOLETE

温度计

温度计保护护套

焊接式, 螺纹连接

形式 5 (DIN 43 772) • 型号 SD 500 G

形式 8 (DIN 43 772) • 型号 SD 800 G

应用

SD 500 G型和SD 800 G型保护护套采用螺纹连接方式安装, 适用于低度和中度工艺负荷, 如在工艺中的温度、工艺压力波动、振动等。采用优化设计精简温度计探杆外径、减小护套探头间的气隙、减小护套的壁厚等使响应时间最小化。

标准制造结构

护套材质

CrNi-不锈钢 1.4571 (不适于开孔尺寸 $\varnothing 8.5$ mm)

铜合金 (只适于开孔尺寸 $\varnothing 8.5$ mm)

过程连接

G $\frac{1}{2}$ B, G $\frac{3}{4}$ B

仪表接口

SD500G: 阴螺纹 G $\frac{1}{2}$, G $\frac{3}{4}$

SD800G: 阳螺纹 G $\frac{1}{2}$ B, G $\frac{3}{4}$ B

开孔尺寸 (保护护套内孔直径)

设计遵循 DIN 43 772:

$\varnothing 7$ mm, $\varnothing 9$ mm, $\varnothing 11$ mm

设计参照DIN 43 772, 采用优化设计后, 响应时间加快:

$\varnothing 6.2$ mm, $\varnothing 8.2$ mm, $\varnothing 8.5$ mm, $\varnothing 10.2$ mm

插入深度 U_1

SD500G: 82, 142, 182, 232, 382 mm

SD800G: 73, 110, 170, 260, 410 mm

总长 L

插入深度 + 28 mm

最高工作温度 ¹⁾

160 °C 铜合金护套材质

600 °C CrNi-不锈钢 1.4571护套材质

最大工作压力 (静压) ¹⁾

25 bar 铜合金护套材质

40 bar CrNi-不锈钢 1.4571护套材质

优化选项

- 定制尺寸和材质
- 质量认证



SD500G

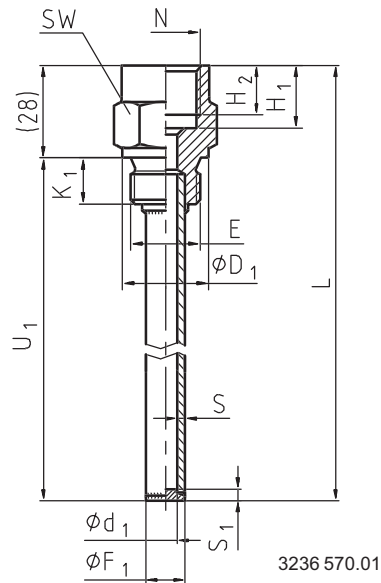
SD800G

1) 等级取决于如下参数:

- 工艺介质
- 工艺压力和温度
- 流速
- 护套设计参数 (尺寸, 材质)

OBSOLETE

型号 SD 500G



图释:

- E 过程连接
- H₁ 阴螺纹开孔深度
- H₂ 阴螺纹长度
- K₁ 阳螺纹长度
- L 总长度
- N 仪表接口
- S 壁厚
- S₁ 顶端厚度
- SW 螺母对边宽度
- U₁ 插入深度
- ∅d₁ 开孔尺寸
- ∅D₁ 密封面直径
- ∅F₁ 护套外径

3236 570.01

设计遵循 DIN 43 772 标准

材质	几何尺寸 mm											重量 kg									
	E	N	∅ d ₁	∅ D ₁	∅ F ₁	H ₁	H ₂	K ₁	S	S ₁	SW	U ₁ = 82 mm	U ₁ = 382 mm								
不锈钢 1.4571	G ½ B	G ½	7	26	12	19	15	14	2.5	3.5	27	0.150	0.330								
			9		14								0.360								
			11		14								0.120								
			7		32								12	22	17	16	1.5	2.5	32	0.240	0.420
			9										14								0.450
			11										14								0.220
	G ¾ B	G ¾	7	32	12	22	17	16	2.5	3.5	32	0.200	0.380								
			9		14								0.410								
			11		14								0.180								
			7		32								12	22	17	16	1.5	2.5	32	0.180	0.330
			9										14								0.200
			11										14								0.180

设计对照 DIN 43 772 标准, 优化设计温度计测量部分的直径, 从而加快反应时间

材质	几何尺寸 mm											重量 kg									
	E	N	∅ d ₁	∅ D ₁	∅ F ₁	H ₁	H ₂	K ₁	S	S ₁	SW	U ₁ = 82 mm	U ₁ = 382 mm								
不锈钢 1.4571	G ½ B	G ½	6.2	26	8	19	15	14	0.9	1	27	0.120	0.180								
			8.2		10								0.190								
			10.2		12								0.270								
			6.2		32								8	22	17	16	0.75	0.75	32	0.170	0.230
			8.2										10								0.280
			10.2										12								0.240
	G ¾ B	G ¾	6.2	32	8	22	17	16	0.75	1	32	0.130	0.200								
			8.2		10								0.230								
			10.2		12								0.290								
			6.2		32								8	22	17	16	0.75	1	32	0.130	0.200
			8.2										10								0.230
			10.2										12								0.290

适用的机械式温度计探杆长度

表盘温度计

连接设计形式	探杆长度 l ₁
S/4/5	l ₁ = L - 10 mm 或 l ₁ = U ₁ + 18 mm
2	l ₁ = L - 30 mm 或 l ₁ = U ₁ - 2 mm

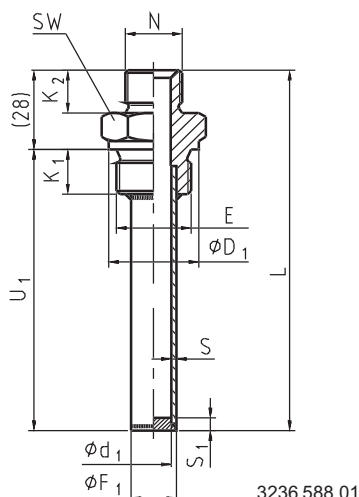
机械式玻璃管温度计

连接设计形式	探杆长度 l ₁
E	l ₁ = L - 10 mm 或 l ₁ = U ₁ + 18 mm

几何尺寸

OBSOLETE

型号 **SD 800G**



图释:

- E 过程连接
- K₁ 内螺纹长度
- K₂ 仪表连接长度
- L 总长度
- N 仪表接口
- S 壁厚
- S₁ 顶端厚度
- SW 螺母对边宽度
- U₁ 插入深度
- ∅ d₁ 开口尺寸
- ∅ D₁ 密封面直径
- ∅ F₁ 护套外径

3236 588.01

设计遵循 DIN 43 772 标准

材质	几何尺寸 mm										重量 kg	
	E	N	∅ d ₁	∅ D ₁	∅ F ₁	K ₁	K ₂	S	S ₁	SW	U ₁ = 73 mm	U ₁ = 410 mm
不锈钢 1.4571	G ½ B	G ½ B	7	26	12	14	12	2.5	3.5	27	0.140	0.340
			9		14							0.370
			11		1.5							2.5
	G ¾ B	G ¾ B	7	32	12	16	14	2.5	3.5	32	0.220	0.430
			9		14							0.460
			11		1.5							2.5

设计对照 DIN 43 772 标准, 优化设计温度计测量部分的直径, 从而加快反应时间

材质	几何尺寸 mm										重量 kg		
	E	N	∅ d ₁	∅ D ₁	∅ F ₁	K ₁	K ₂	S	S ₁	SW	U ₁ = 73 mm	U ₁ = 410 mm	
不锈钢 1.4571	G ½ B	G ½ B	6.2	26	8	14	12	0.9	1	27	0.130	0.200	
			8.2		10							0.110	0.180
			10.2		12							0.210	0.280
	G ¾ B	G ¾ B	6.2	32	8	16	14	0.9	1	32	0.210	0.280	
			8.2		10							0.200	0.270
			10.2		12								

适用的机械式温度计探杆长度

表盘温度计

连接设计形式	探杆长度 l ₁
3	l ₁ = L - 12 mm 或 l ₁ = U ₁ + 16 mm

机械式玻璃管温度计

连接设计形式	仪表接口	探杆长度 l ₁
3	G ½	l ₁ = L - 12 mm 或 l ₁ = U ₁ + 16 mm
	G ¾	l ₁ = L - 8 mm 或 l ₁ = U ₁ + 20 mm

OBSOLETE

订货信息

说明：型号 / 材质 / 过程连接 / 仪表接口 / 开口尺寸 / 插入深度 U_1 / 优化特殊选型

上述仪器仪表的设计、尺寸大小及材质均适合当今技术状况



WIKA Alexander Wiegand GmbH & Co. KG
德国威卡AW有限两合公司上海代表处
威卡国际贸易(上海)有限公司
地址：上海西藏中路18号港陆广场1405B-07室
Tel：021-53853622, 53853623,
53852572, 53852573
Fax：021-53852575
E-Mail: wikash@online.sh.cn
<http://www.wika.com.cn>或<http://www.wika.cn>