

Bourdon-csőves mérőeszköz, rézötívzet Rozsdamentes acéltok, folyadékföltés, NS 50, 63 és 100 Modell 213.53

WIKA adatlap: PM 02.12



a további engedélyeket
lásd a 3. oldalon

Alkalmazások

- Nagy dinamikus nyomásterheléssel és rezgéssel bíró mérési pontokhoz
- Gáznemű és folyékony közegekhez, amelyek nem kiemelten viszkózus vagy kristályosodó anyagok és nem támadják meg a rézötívzet-alkatrészeket
- Hidraulika
- Kompresszorok, hajógyártás

Speciális tulajdonságok

- Rezgés- és ütészálló
- Különösen robusztus kialakítás
- Típusengedély a hajóiparhoz
- Akár 0 ... 1.000 bar mérőtartomány



**Bourdon-csőves mérőeszköz, 213.53.100 modell,
alsó szerelvény**

Leírás

A folyadékkal töltött Bourdon csőnyomásmérő 213.53 modell rozsdamentes acéltokkal valamint rézötívzetű nedvesített alkatrészekből készült.

A 213.53 modell megfelel a nemzetközi EN 837-1, Bourdon csőnyomásmérőkre vonatkozó ipari szabvány követelményeinek.

A tokban lévő folyadékföltésnek köszönhetően a nyomóelem és a mozgás hatékonyan csillapítható. Ezért ezek a műszerek különösen alkalmasak nagy dinamikus terhelésű, például gyors terhelési ciklusok vagy rezgések mérésére.

A 213.53 modell tokjai 50, 63 és 100 mm-es névleges méretben kaphatók és IP65 behatolásvédelmet biztosítanak. Ez a nyomásmérő akár 1.0 osztályú pontossággal alkalmas ipari alkalmazások széles köréhez.

Vezérlőpanelekbe történő szereléshez a hátsó rögzítésű folyamatcsatlakozással ellátott nyomásmérők felszerelhetők szerelőperemmel, vagy háromszög alakú előlappal és rögzítőkonzollal.

Műszaki jellemzők

Kialakítás

EN 837-1

Névleges méret mm-ben

50, 63, 100

Pontossági osztály

NS 50, 63: 1,6

NS 100: 1,0

Mérési tartományok

NS 50: 0 ... 1 - 0 ... 1.000 bar

NS 63, 100: 0 ... 0,6 - 0 ... 1.000 bar

Nyomáskorlátozás

NS 50, 63: Állandó: 3/4 x a teljes mérési skála

Ingadozó: 2/3 x a teljes mérési skála

Rövid idejű: A teljes mérési skála

NS 100: Állandó: A teljes mérési skála

Ingadozó: 0,9 x a teljes mérési skála

Rövid idejű: 1,3 x a teljes mérési skála

Megengedett hőmérséklet

Környezet: -20 ... +60 °C

Közeg: Ennek értéke maximum +60 °C

Hőmérséklet-hatás

Ha a mérőrendszer hőmérséklete eltér a referencia hőmérséklettől (+20 °C): max. ±0,4%/10 K az átfogásra

Behatások elleni védelem az IEC/EN 60529 szerint

IP65

Folyamatcsatlakozó

Rézötvözet

Alsó szerelvény vagy hátsó szerelvény

NS 50, 63: G ½ B hollandi csavar, SW 14

NS 100: G ½ B (hollandi csavar), SW 22

Nyomáselem

NS 50:

Rézötvözet, C-típusú vagy spirális

NS 63:

≤ 400 bar: Rézötvözet, C-típusú vagy spirális

> 400 bar: ≥ 400 bar: Rozsdamentes acél 316L, spirális

NS 100:

< 100 bar: Rézötvözet, C-típusú

≥ 100 bar: Rozsdamentes acél 316L, spirális

Működtetés

Rézötvözet

Tárcsa

NS 50, 63: Műanyag ABS, fehér, mutatóütköző csappal

NS 100: Alumínium, fehér, fekete betűkkel

Mutató

NS 50, 63: Műanyag, fekete

NS 100: Alumínium, fekete

Ház

Rozsdamentes acél, természetes kikészítés

A folyamatcsatlakozó tömítése O-gyűrűvel

Valamennyi skálatartomány esetén a töltődugó légteleníthető a belső nyomás kiegyenlítése érdekében.

A kifújó eszköz helyzete

NS 50: Tok hátsó rész, 12 óránál

NS 63, 100: Tok kerület, 12 óránál

Mérőablak

Műanyag, kristálytisztá

Gyűrű

Hullámosított háromszögletű fedőüveggyűrű, rozsdamentes acél, fényes kikészítés








Töltőfolyadék

Glicerín

Opciók

- Más folyamatcsatlakozó
- Tömítések (910.17 típus, lásd az AC 09.08 adatlapot)
- Mérőrendszer és mozgatás a rozsdamentes acéltól (233.53 modell)
- NS 100: Nullpont beállítása (elől)
- Megemelkedett közeghőmérséklet speciális lágyforrasszal
 - NS 50, 63: 100 °C
 - NS 100: 150 °C
- Kibővített környezeti hőmérsékleti tartomány -40 ... +60 °C szilikonolaj-töltettel
- Szerelőlapra rögzíthető perem, rozsdamentes acél, a hátsó szerelvény csatlakoztatásához
- Felületi rögzítőperem, rozsdamentes acél (csak NS 63, 100)
- Rögzítőbilincs, a hátsó szerelvényhez

Engedélyek

Logó	Leírás	Ország
	EU-megfelelőségi nyilatkozat Nyomástartó berendezésekre vonatkozó irányelv PS > 200 bar, A modul, nyomástartó edény	Európai Unió
	GOST (opció) Metrológia, mérés technológia	Oroszország
	KazInMetr (opció) Metrológia, mérés technológia	Kazahsztán
-	MTSCHS (opció) Beüzemelési engedély	Kazahsztán
	BelGIM (opció) Metrológia, mérés technológia	Fehéroroszország
	UkrSEPRO (opció) Metrológia, mérés technológia	Ukrajna
	Uzstandard (opció) Metrológia, mérés technológia	Üzbegisztán
-	CPA Metrológia, mérés technológia	Kína
	GL Hajók, hajóépítés (pl. tengeri)	Nemzetközi
-	CRN Biztonság (pl. villamossági biztonság, túlnyomás, ...)	Kanada

Tanúsítványok (opció)

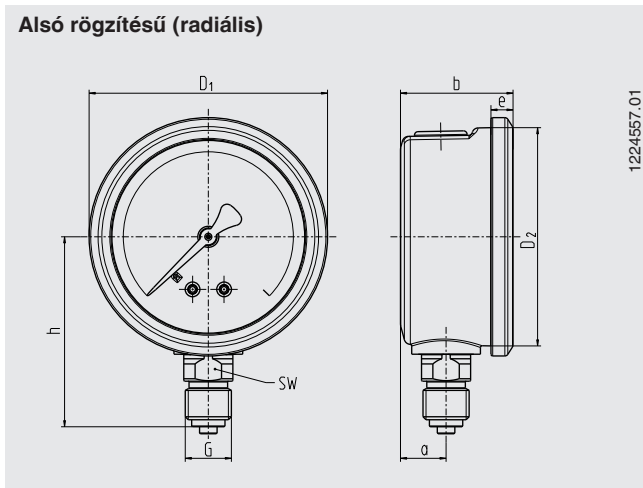
- 2.2 tesztjelentés az EN 10204 szerint (pl. legkorszerűbb gyártás, anyagbiztonsági tanúsítás, kijelzési pontosság)
- 3.1 bevizsgálási tanúsítvány EN 10204 szerint (pl. kijelzési pontosság)

Az engedélyeket és tanúsítványokat lásd a weboldalon

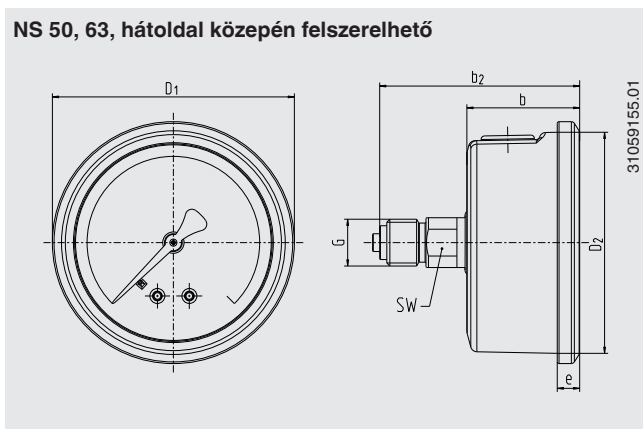
Méreték (mm-ben)

Standard verzió

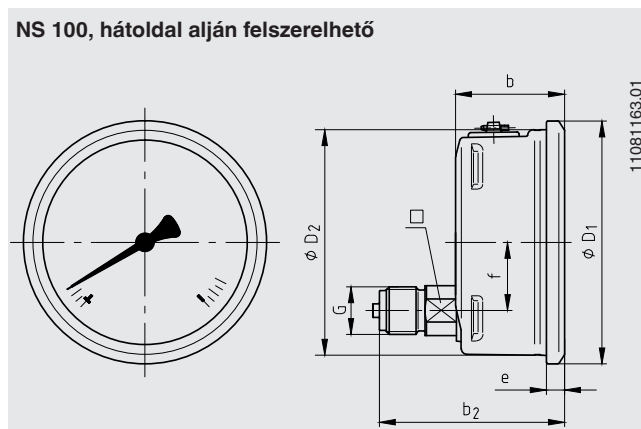
Alsó rögzítésű (radiális)



NS 50, 63, hátoldal közepén felszerelhető



NS 100, hátoldal alján felszerelhető



NS	Méreték (mm-ben)										Tömeg kg-ban
	a	b ±0,5	b ₂ ±0,5	D ₁	D ₂	e	f	G	h ±1	SW	
50	12	30	55	55	50	5,5	-	G ¼ B	48	14	0,15
63	13	32	56	68	62	6,5	-	G ¼ B	54	14	0,21
100	15,5	48	81,5	107	100	8	30	G ½ B	87	22	0,80

Folyamatcsatlakozó az EN 837-1 / 7.3 szerint

Rendelési adatok

Típus / Névleges méret / Mérési tartomány / Folyamatcsatlakozó / Csatlakozóméret / Csatlakozó elhelyezkedése / Opciók

© 09/2008 WIKA Alexander Wiegand SE & Co. KG, minden jog fenntartva.
A jelen dokumentumban található műszaki jellemzők a kiadáskor érvényes műszaki ismereteket tükrözik.
Fenntartjuk a műszaki jellemzők és anyagok módosításának jogát.

