

Transmisor de proceso en línea

Versión higiénica

Modelo DMSU22SA

Hoja técnica WIKA DS 95.03



Otras homologaciones,
véase página 8



Aplicaciones

- Medición higiénica de la presión en línea para la industria farmacéutica y el procesado aséptico de alimentos
- Para la producción de sustancias activas (API)
- Para la monitorización y control de los procesos con vapor estéril
- Para gases, vapor, aire comprimido, medios líquidos, pastosos, en polvo y cristalizantes

Características

- Diseño higiénico sin espacios muertos con tubo sensor de pared gruesa en acero inoxidable
- Medición de presión en línea mediante tubo sensor sin líquido de transmisión.
- La monitorización continua del sensor del sistema de doble tubo evita la contaminación del proceso y del medio ambiente
- Adecuado para SIP y CIP
- Homologación EHEDG y conforme a 3-A



Transmisor de proceso en línea, modelo DMSU22SA

Descripción

El diseño higiénico certificado del transmisor de proceso in-line modelo DMSU22SA cumple los requisitos cada vez mayores de supervisión de procesos en plantas para aplicaciones sanitarias. El proceso de medición se lleva a cabo cuando el tubo interior se deforma debido a la presión aplicada. Esta deformación produce un cambio de señal, que el transmisor convierte en la señal de medición. Esta versión combina las exigencias de digitalización y fiabilidad del proceso. Las versiones con protocolo HART® son capaces de transmitir no sólo la señal de medición, sino también el estado de supervisión continua del sensor del sistema de doble tubo al sistema de control de procesos, según sea necesario.

La solución patentada del tubo sensor del transmisor de proceso in-line, en combinación con la monitorización del sensor dentro del sistema de doble tubo, proporciona una protección óptima contra la contaminación del proceso y del entorno.

El transmisor de proceso in-line puede suministrarse con todas las conexiones a proceso habituales para aplicaciones sanitarias y cumple las normas aplicables para ellas, por ejemplo, EHEDG, 3-A y ASME BPE.

El modelo WIKA DMSU22SA, incluye un desarrollo patentado por WIKA (por ejemplo, US2021404898A1).

Imagen indicativa de un transmisor de proceso en línea

El transmisor de proceso en línea consta de un transmisor de proceso y un tubo sensor con un elemento de control adicional para medir la presión entre el tubo de soporte y el tubo sensor.



Principio de monitorización por sensores

Funcionamiento normal

En funcionamiento normal, la medición de la presión y la monitorización del sensor funcionan sin restricciones dentro de los límites de rendimiento del conjunto del instrumento de medición.

El espacio del sistema de doble tubo se evacua. El elemento de monitorización mide este vacío. Mientras el vacío esté intacto, no se emite ninguna señal de alarma.

Monitorización por sensor

En caso de rotura del sensor, aumenta la presión controlada en el espacio intersticial del sistema de doble tubo. Mediante la medición continua, este cambio se registra en el transmisor de proceso y se visualiza. Dependiendo de la versión, las señales de alarma del bucle de corriente también se emiten a través del protocolo HART®. Este sistema de doble tubo de WIKA es la solución ideal para procesos críticos en los que el medio no debe llegar al medio ambiente ni el producto debe contaminarse.

Señal de alarma de la monitorización del sensor	Aumento de la presión en el espacio intersticial del sistema de doble tubo	
	≥ 100 ... < 300 mbar [≥ 1.45 ... < 4.35 psi]	≥ 300 mbar [≥ 4.35 psi]
Unidad de visualización y mando	Mensaje de alarma: "Rotura de membrana"	Mensaje de alarma: "Rotura de membrana"
Salida de corriente 4 ... 20 mA	Sin adaptación de señal	Corriente residual Según ajuste 3,5 mA o 21,5 mA
Comunicación ® HART	Estado del instrumento: "Rotura de la membrana"	Estado del instrumento: "Rotura de la membrana"

Datos técnicos

Transmisor de proceso en línea		
Material		
En contacto con el medio	Tubo sensor y conexión a proceso	Acero inoxidable 1.4435 (316L)
Sin contacto con el medio	Tubo de soporte: Acero inoxidable	
	Para otros materiales, véase el cabezal de la caja, la conexión eléctrica y la unidad de visualización y manejo, modelo DI-PT-U	
Calidad del acabado superficial		
En contacto con el medio	Tubo sensor y conexión a proceso	<ul style="list-style-type: none"> ■ Ra ≤ 0,76 µm [30 µpulg] según ASME BPE SF3 ■ Ra ≤ 0,38 µm [15 µpulg] según ASME BPE SF4, electropulido
	Los cordones de soldadura húmedos cumplen los requisitos de ASME BPE 2022 capítulo 6 parte MJ	
Cabezal de la caja	<ul style="list-style-type: none"> ■ Caja de plástico (PBT) con superficie conductora según EN 60079-0:2012, color: azul noche RAL5022 ■ Caja de acero inoxidable 1.4308 (CF-8), fundición de precisión ■ Caja de acero inoxidable 1.4308 (CF-8) con superficie electropulida (apta para las industrias farmacéutica, alimentaria e higiene industrial) 	

Rango de medición

Campo de medición nominal 0 ... 16 bar [0 ... 200 psi]. Otros rangos de medición se configuran mediante Turndown (escalado). El intervalo más pequeño para la reducción es de 4 bar [58 psi] y se puede seleccionar libremente dentro del rango de medición nominal.

Por ejemplo, el aparato también puede ajustarse a 0 ... 6 bar [0 ... 100 psi] o -1 ... +6 bar [-14,5 ... +100 psi].

Presión relativa	
bar	0 ... 16
psi	0 ... 200

Rangos de vacío y de medición +/- ¹⁾	
bar	-1 ... +15
psi	-14,5 ... +200

1) En vacío, el control de los sensores sólo es posible hasta cierto punto

Presión absoluta	
bar	0 ... 16
psi	0 ... 200

Otras unidades ajustables (→ Véase página 6).

Protección al vacío/a la sobrepresión	
Resistencia al vacío	Sí
Protección a la sobrepresión ¹⁾	<ul style="list-style-type: none"> ■ 1,5 veces para temperatura media ≤ 70 °C [≤ 158 °F]. ■ 1,2 veces para temperatura media > 70 °C ... ≤ 150 °C [> 158 °F ... ≤ 302 °F].
Presión máxima admisible (PS)	Corresponde al valor final de escala del rango de medición (máx. 16 bar [232 psi])

1) En relación con el campo de medición nominal

Señal de salida

Señal de salida	
Tipos de señales	<ul style="list-style-type: none"> ■ 4 ... 20 mA con señal HART® (HART® rev. 7) ■ 4 ... 20 mA
Carga en Ω	$\leq (U+ - 12 V)/0,023 A$ (versión no Ex) U+ = Tensión de alimentación aplicada (→ Véase "Alimentación auxiliar").
Amortiguación	0 ... 99,9 s, ajustable Después del tiempo de amortiguación establecido, el instrumento emite el 63 % de la presión como señal de salida.
Tiempo de respuesta t_{90}	
Sin HART®	60 ms
Con HART®	80 ms
Frecuencia de actualización	
Sin HART®	20 ms
Con HART®	50 ms

Conexión a proceso

Estándar	
Conexión clamp según DIN 32676	→ Véase página 9
Conexión clamp según ASME BPE	→ Véase página 9
Conexión clamp aséptica según DIN 11864-1, con acoplamiento roscado	→ Véase página 10
Conexión clamp aséptica según DIN 11864-3, con abrazadera con muesca	→ Véase página 11
Conexión clamp aséptica según DIN 11864-3, con abrazadera con muesca	→ Véase página 11

Otras conexiones a proceso a petición

Exactitud

Datos de exactitud	
Exactitud en las condiciones de referencia ¹⁾	1 % del span
Ajustabilidad	
Punto cero	-20 ... +95 % (el límite inferior, la ajustabilidad siempre está limitada por la presión mínima de 0 bar abs. [0 psia])
Span	-120 ... +120 % con una diferencia entre el punto cero y el span como máximo del 120 % del rango de medición nominal, incluida la sobrecarga
Reducción	Turndown máximo recomendado 4:1
No repetibilidad	$\leq 0,3$ % del margen con rango de medición nominal y reducción recomendada
Comportamiento con turndown (escalado)	
TD $\leq 4:1$	Sin afectar la exactitud
Estabilidad a largo plazo	≤ 1 % del span

1) Incluye no linealidad, histéresis, desviación del punto cero y de fondo de escala (corresponde a error de medición según IEC 62828-2).

Condiciones de referencia según IEC 61298-1

Condiciones de referencia según IEC 61298-1	
Temperatura	23 °C ± 2 °C [73 °F ± 7 °F]
Alimentación auxiliar	DC 23 ... 25 V
Presión atmosférica	860 ... 1.060 mbar [86 ... 106 kPa, 12,5 ... 15,4 psi]
Humedad del aire	45 ... 75 % h.r.
Determinación de la curva característica	Ajuste de puntos límite según IEC 61298-2
Propiedades de la curva característica	Lineal

Alimentación auxiliar

Alimentación auxiliar	
Alimentación auxiliar	
Alimentación auxiliar U+	DC 12 ... 36 V

→ Para más información, véase “Homologaciones”

Conexión eléctrica

Conexión eléctrica		
Prensaestopas M20 x 1,5		
Prensaestopas de acero inoxidable con diseño higiénico	Junta	Conforme a FDA
	Diámetro de cable	6 ... 12 mm [0,24 ... 0,47 pulg]
	Tipo de protección según IEC 60529	IP66/67
Prensaestopas de acero inoxidable	Junta	NBR
	Diámetro de cable	7 ... 12 mm [0,28 ... 0,47 pulg]
	Tipo de protección según IEC 60529	IP66/67
Plástico, PA	Junta	NBR
	Diámetro de cable	6 ... 12 mm [0,24 ... 0,47 pulg]
	Tipo de protección según IEC 60529	IP66/67
Latón, niquelado	Junta	NBR
	Diámetro de cable	5 ... 9 mm [0,2 ... 0,35 pulg]
	Tipo de protección según IEC 60529	IP66/67
Conector angular DIN 175301-803 A con conector de acoplamiento	Sección de hilo	Máx. 1,5 mm ² (AWG 16)
	Tipo de protección según IEC 60529	IP65 ¹⁾
Conector circular, M12 x 1 (4-pin) sin conector de acoplamiento	Tipo de protección según IEC 60529	IP65 ¹⁾
Bornes de muelle	Sección de hilo: Hilo o conductor: 0,2 ... 2,5 mm ² (AWG 24 ... 14) Cable trenzado con empalme final: 0,2 ... 1,5 mm ² (AWG 24 ... 16)	
Protección eléctrica	Protección contra polaridad inversa	

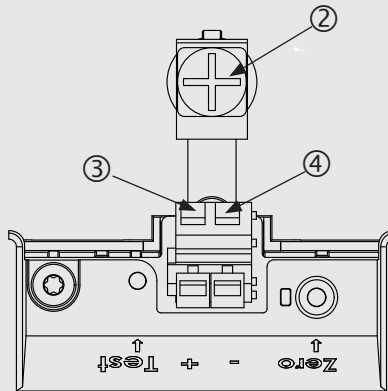
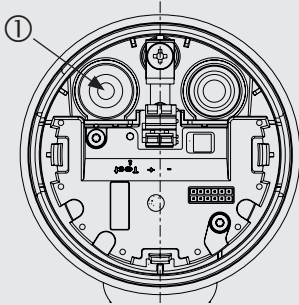
1) El tipo de protección indicado sólo es válido si se utilizan conectores con el tipo de protección adecuado.

Detalles del conexionado

Prensaestopas M 20 x 1,5 y bornes de muelle

Acceso para cable de conexión

Detalles del conexionado



- ① Prensaestopa
- ② Blindaje
- ③ Alimentación positiva U+
- ④ Alimentación negativa U-

Unidad de visualización y mando, modelo DI-PT-U




Unidad de visualización y mando, modelo DI-PT-U	
Tipo de visualización	Pantalla LCD ¹⁾
Frecuencia de actualización	200 ms
Indicador principal	4 ½ dígitos
Indicador de segmentos	Altura de caracteres 14 mm [0,55 in]
Indicador digital adicional	Seleccionable mediante menú, área de visualización de tres líneas
Visualización gráfico de barras	20 segmentos dispuestos radialmente, simulación de manómetro
Unidades ajustables	
Unidades de presión	<ul style="list-style-type: none"> ■ bar ■ psi ■ mbar ■ MPa ■ kPa ■ hPa ■ Pa ■ mH₂O ■ mmH₂O ■ ftH₂O ■ inH₂O ■ mHg ■ mmHg ■ inHg ■ kg/cm² ■ g/cm² ■ Torr
Unidad libre	Una cadena de caracteres libres (6 caracteres) puede ser definida como una unidad
Estado operativo	Representación mediante símbolos
Temperatura de servicio	-20 ... +60 °C [-4 ... +140 °F]
Temperatura de almacenamiento	-25 ... +80 °C [-13 ... +176 °F]
Servicio	4 teclas para la recuperación y el funcionamiento de los ajustes
Colores	
Fondo	Gris luminoso
Dígitos	Negro
Dimensiones de visualización	Separadas en indicadores principales y de segmentos
Tipo de protección según IEC/EN 60529	IP40 (sin tapa)
Material	Caja de ABS, mirilla de película de poliéster

1) Para el transmió de proceso se puede utilizar solamente esta pantalla. → Para códigos de art. véase "Accesorios y repuestos".

Condiciones de utilización

Condiciones de utilización	
Humedad del aire admisible	≤ 93 % h. r.
Rangos de temperatura admisibles	
Ambiente	-10 ... 40 °C [14 ... 104 °F]
Medio	-10 ... +150 °C [14 ... 302 °F]
Almacenamiento	-25 ... +80 °C [-13 ... +176 °F]
Resistencia a la vibración	
Maletín de plástico	4 g, 5 ... 100 Hz
Caja de acero inoxidable	0,7 g, 5 ... 100 Hz
Resistencia a choques	
Maletín de plástico	150 g
Caja de acero inoxidable	150 g
Tipo de protección según IEC/EN 60529	IP65
	El tipo de protección solo aplica con el cabezal de la caja y los prensaestopas cerrados.

Homologaciones

Logo	Descripción	País
	Declaración de conformidad UE Directiva CEM Emisión de interferencias (grupo 1, clase B) e inmunidad según EN 61326-1:2013 (aplicación industrial), EN 61326-2-3:2013 1) Directiva de equipos a presión Directiva RoHS	Unión Europea
	3-A ²⁾ Versión higiénica Este instrumento dispone del certificado 3A, ya que cumple la normativa 3A, lo que se ha constatado en una prueba realizada por un organismo independiente (verificación por terceros).	Estados Unidos
	EHEDG ²⁾ Diseño higiénico	Unión Europea

1) En caso de descarga electrostática puede producirse, a corto plazo, un incremento de error de hasta el 1 % del rango de medición nominal.

2) La conformidad sólo se aplica a las conexiones a proceso marcadas con el logotipo de conformidad correspondiente.

Declaración del fabricante

Logo	Descripción
-	Las partes mojadas no son de origen animal (sin ADI)
-	Reglamento (CE) 2023/2006 (PCF)
-	Declaración del fabricante GB 4806.1-2016 Norma nacional de seguridad alimentaria China/Buenas prácticas de fabricación GB 31603-2015 (GMP)
-	Idoneidad de los materiales en contacto con el medio para el agua potable de acuerdo con la iniciativa europea 4MS

Certificados (opción)

Certificados	
Certificados	<ul style="list-style-type: none"> ■ 2.2 - Certificado de prueba conforme a EN 10204 (p. ej. fabricación conforme al estado actual de la técnica, certificado de material, exactitud de indicación) ■ Certificado de inspección 3.1 según EN 10204 (p. ej. certificado de material para partes metálicas en contacto con el medio, exactitud de indicación, certificado de calibración) ■ Otros a petición
Calibración	Certificado de calibración de fábrica
Intervalo de calibración recomendado	1 año (en función de las condiciones de uso)

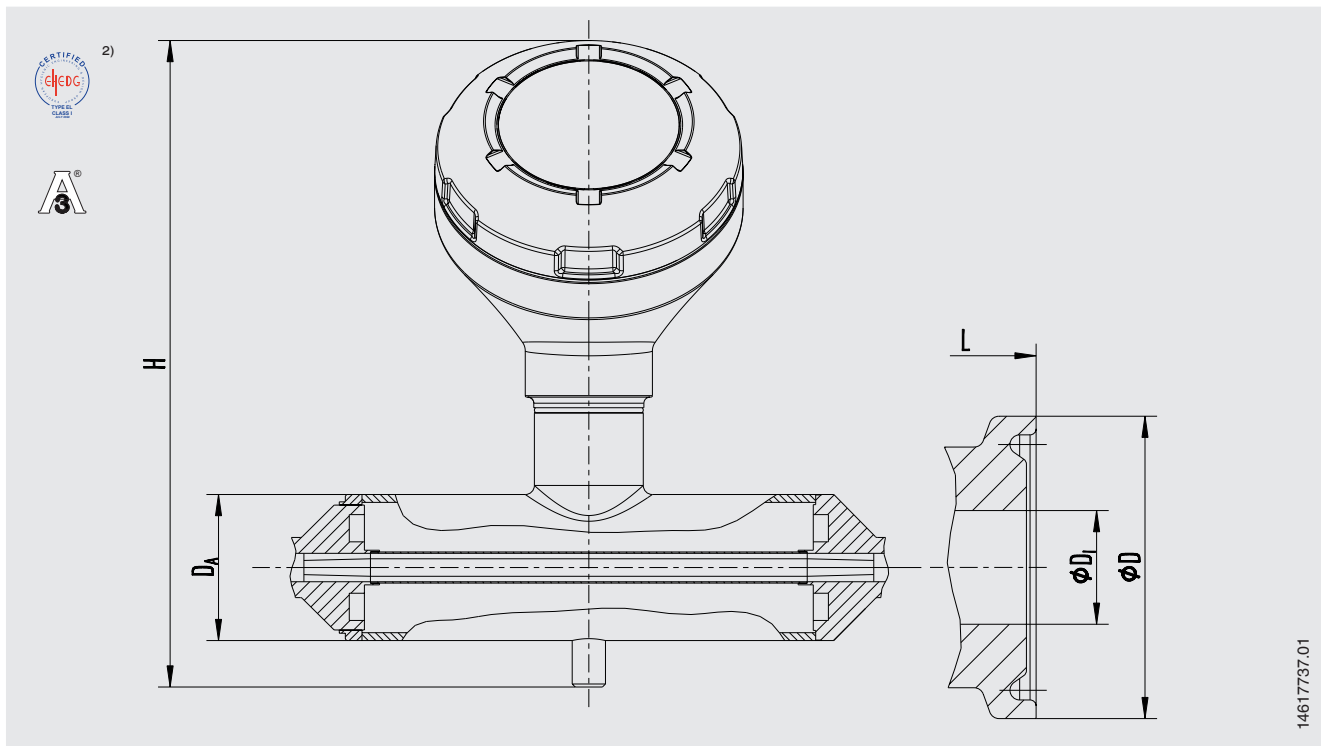
Patentes, derechos de propiedad

Número de patente	Descripción
CN113454431A; EP3938750A1; US2021404898A1; WO2020182945A1	Sensor tubular con cuerpo de deformación

→ Para ver las homologaciones y certificados, consulte el sitio web

Dimensiones en mm [pulg]

Conexión Clamp según DIN 32676 o ASME BPE



Conexión a proceso: conexión clamp según DIN 32676

Tubo estándar según DIN 11866 serie A y ISO 11850 serie 2

DN	PN ¹⁾	Dimensiones en mm [pulg]				
		Ø exterior tubo D _A	Ø interior tubo D _i	Ø D Clamp	L	H
25	16	60 [2,362]	26 [1,024]	50,5 [1,988]	314 [12,36]	226 [8,90]

Conexión a proceso: conexión clamp según ASME BPE

Tubo estándar según DIN 11866 serie C o ASME BPE

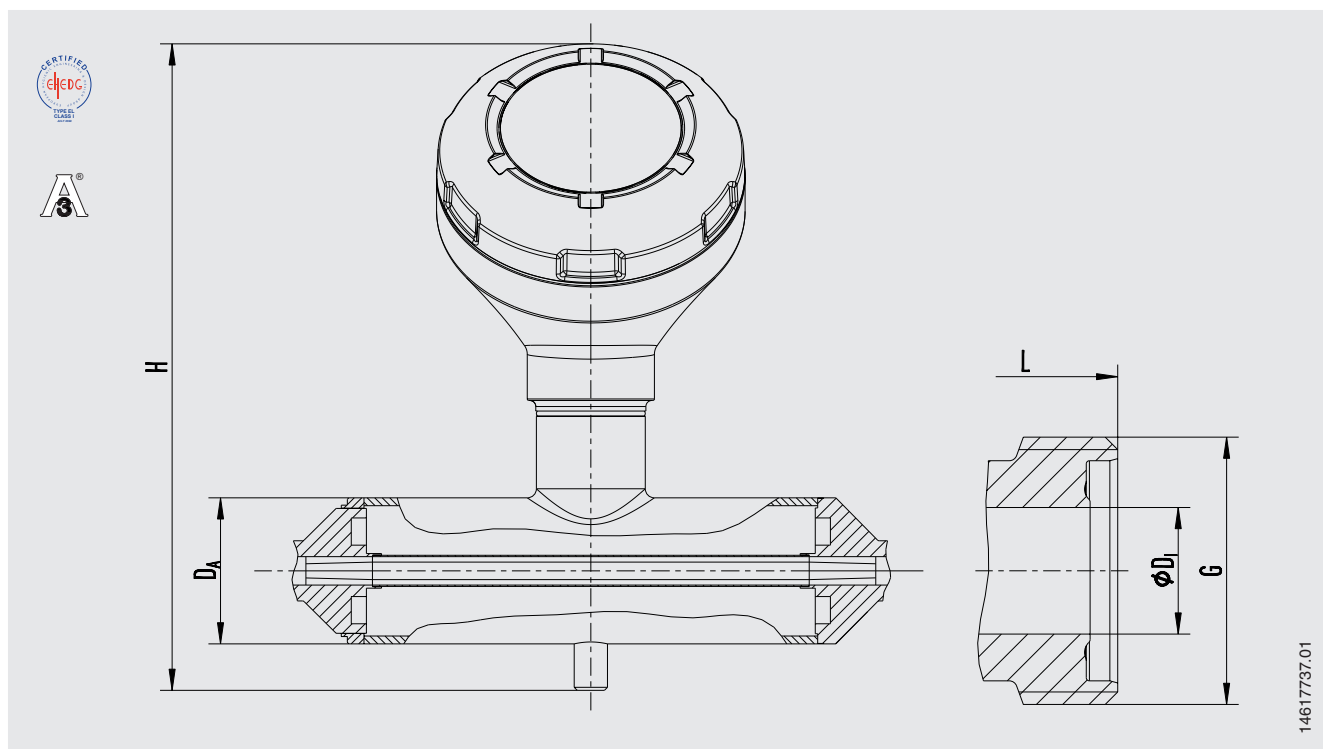
DN	PN ¹⁾	Dimensiones en mm [pulg]				
		Ø exterior tubo D _A	Ø interior tubo D _i	Ø D Clamp	L	H
½"	16	48 [1,89]	9,4 [0,37]	25 [0,984]	210 [8,27]	214 [8,43]
¾"	16	48 [1,89]	15,8 [0,622]	25 [0,984]	280 [11,02]	214 [8,43]

1) Para el rango de presión máximo, hay que tener en cuenta el nivel de presión del clamp.

2) Conformidad EHEDG sólo en combinación con los sellos TRI-CLAMP®, Tri-Clamp Combifit International B.V., Países Bajos.

Otras dimensiones y presiones nominales superiores bajo consulta

Conexión clamp aséptica según DIN 11864-1, con acoplamiento roscado



Conexión a proceso: racor roscado aséptico según DIN 11864-1 forma A Tubo estándar según DIN 11866 serie A y ISO 11850 serie 2

DN	PN ¹⁾	Dimensiones en mm [pulg]				
		Ø exterior tubo D _A	Ø interior tubo D _i	G	L	H
25	16	60 [2,362]	26 [1,024]	RD 52 x 1/8 [2,047 x 1/8]	328 [12,91]	226 [8,90]

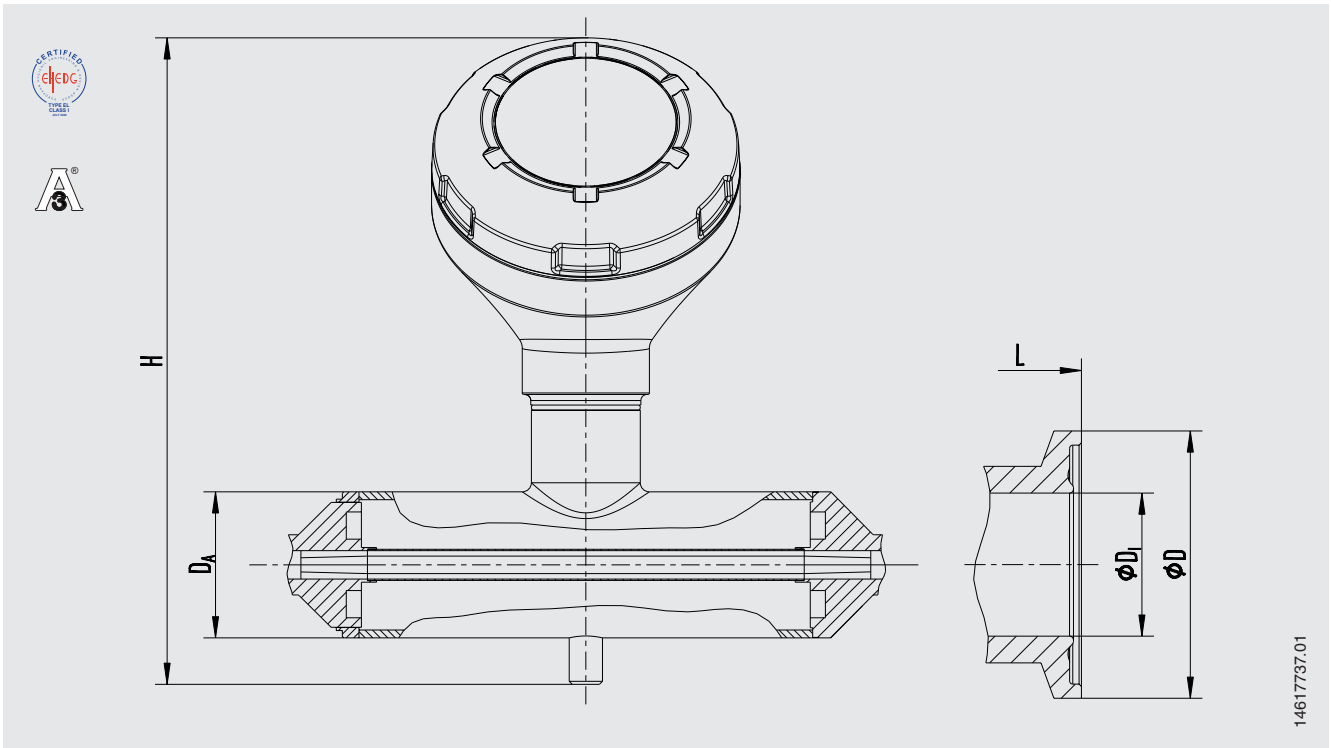
Conexión a proceso: racor roscado aséptico según DIN 11864-1 forma A Tubo estándar según DIN 11866 serie C o ASME BPE

DN	PN ¹⁾	Dimensiones en mm [pulg]				
		Ø exterior tubo D _A	Ø interior tubo D _i	G	L	H
1/2"	16	48 [1,89]	9,4 [0,37]	RD 28 x 1/8 [1,102 x 1/8]	224 [8,82]	214 [8,43]
3/4"	16	48 [1,89]	15,8 [0,622]	RD 34 x 1/8 [1,339 x 1/8]	294 [11,57]	214 [8,43]

1) Para el rango de presión máximo, hay que tener en cuenta el nivel de presión del clamp.

Otras dimensiones y presiones nominales superiores bajo consulta

Conexión clamp aséptica según DIN 11864-3, con abrazadera con muesca



**Conexión a proceso: conexión clamp aséptica según DIN 11864-3 forma A
Tubo estándar según DIN 11866 serie A y ISO 11850 serie 2**

DN	PN ¹⁾	Dimensiones en mm [pulg]				
		Ø exterior tubo D _A	Ø interior tubo D _i	Ø D Clamp	L	H
25	16	60 [2,362]	26 [1,024]	50,5 [1,988]	314 [12,36]	226 [8,90]

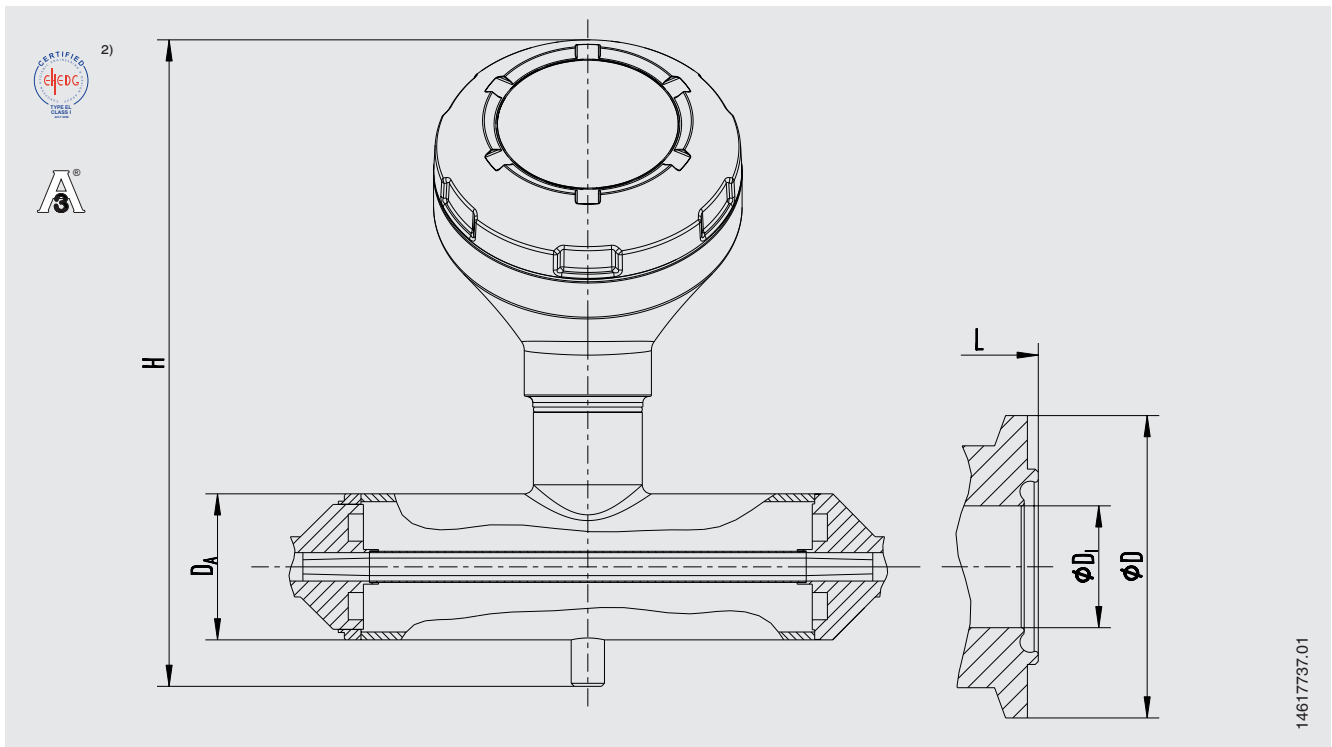
**Conexión a proceso: conexión clamp aséptica según DIN 11864-3 forma A
Tubo estándar según DIN 11866 serie C o ASME BPE**

DN	PN ¹⁾	Dimensiones en mm [pulg]				
		Ø exterior tubo D _A	Ø interior tubo D _i	Ø D Clamp	L	H
½"	16	48 [1,89]	9,4 [0,37]	34 [1,339]	210 [8,27]	214 [8,43]
¾"	16	48 [1,89]	15,8 [0,622]	34 [1,339]	280 [11,02]	214 [8,43]

1) Para el rango de presión máximo, hay que tener en cuenta el nivel de presión del clamp.

Otras dimensiones y presiones nominales superiores bajo consulta

Conexión clamp aséptica según DIN 11864-3, con clamp con muesca



Conexión a proceso: conexión clamp aséptica según DIN 11864-3 forma A Tubo estándar según DIN 11866 serie A y ISO 11850 serie 2

DN	PN ¹⁾	Dimensiones en mm [pulg]				
		Ø exterior tubo D _A	Ø interior tubo D _i	Ø D Clamp	L	H
25	16	60 [2,362]	26 [1,024]	50,5 [1,988]	314 [12,36]	226 [8,90]

Conexión a proceso: conexión clamp aséptica según DIN 11864-3 forma A Tubo estándar según DIN 11866 serie C o ASME BPE

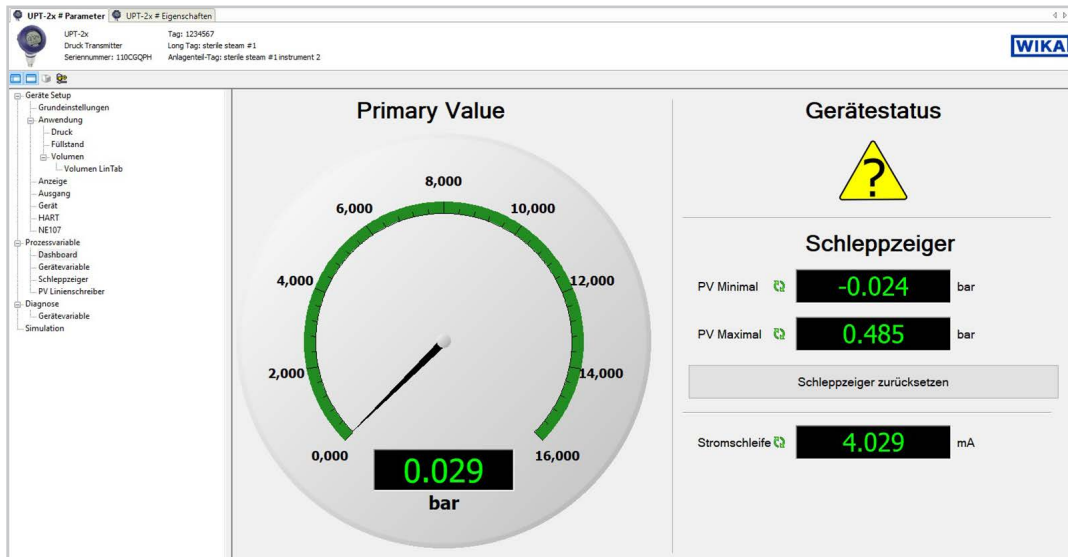
DN	PN ¹⁾	Dimensiones en mm [pulg]				
		Ø exterior tubo D _A	Ø interior tubo D _i	Ø D Clamp	L	H
½"	16	48 [1,89]	9,4 [0,37]	34 [1,339]	210 [8,27]	214 [8,43]
¾"	16	48 [1,89]	15,8 [0,622]	34 [1,339]	280 [11,02]	214 [8,43]

1) Para el rango de presión máximo, hay que tener en cuenta el nivel de presión del clamp.

2) Conformidad EHEDG sólo en combinación con los sellos TRI-CLAMP®, Tri-Clamp Combifit International B.V., Países Bajos.

Otras dimensiones y presiones nominales superiores bajo consulta

Monitorización de sensores mediante DTM

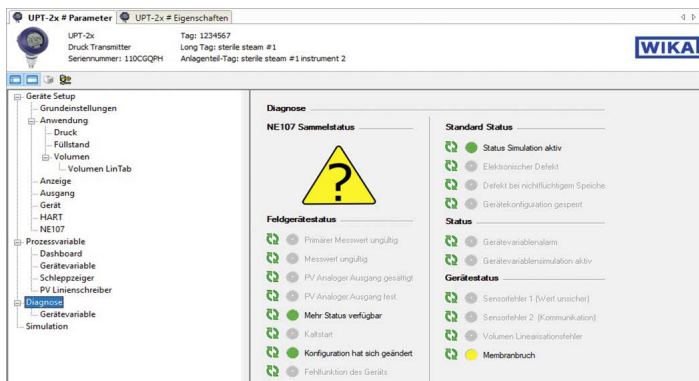


Para las señales de salida HART® hay disponible un DTM según estándar FDT. El DTM proporciona una interfaz de usuario autoexplicativa y clara para todos los procesos de configuración y control del transmisor. Es posible simular valores de proceso para fines de prueba así como archivar los parámetros.

Para fines de diagnóstico, hay disponible un registro de los valores medidos.


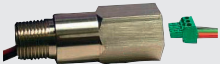


Diagnóstico: Rotura del tubo sensor

En caso de fuga del tubo sensor, aumenta la presión controlada en el espacio intersticial del sistema de doble tubo. Si esta presión de control supera determinados valores, se transmite primero una señal de advertencia y después una señal de alarma si la presión sigue aumentando. Esto permite al usuario analizar los fallos de manera inmediata. El usuario tiene así la ventaja de reducir al mínimo los errores de producción que puedan producirse.



El mensaje utilizado en la captura de pantalla, "Rotura de membrana", corresponde al diagnóstico: Rotura de sensor

Accesorios y piezas de recambio

Descripción	Código	
	Módem HART® para interfaz USB diseñado específicamente para su uso con ordenadores portátiles (modelo 010031)	11025166
	Módem HART® para interfaz RS-232 (modelo 010001)	7957522
	Módem HART® para interfaz Bluetooth® Ex ia IIC (modelo 010041)	11364254
	Módem PowerXpress HART®, con alimentación auxiliar opcional (modelo 010031P)	14133234
	Protección contra sobretensiones para transmisores 4 ... 20 mA, M20 x 1,5, conexión en serie	14002489
	<p>Unidad de visualización y mando, modelo DI-PT-U</p> <p>La unidad de visualización y mando se puede insertar en pasos de 90°. La unidad de visualización y mando cuenta con un indicador principal y otro adicional. El indicador digital principal visualiza la señal de salida. El indicador adicional permite visualizar además del indicador principal diferentes parámetros; éstos pueden ser configurados por el usuario.</p> <p>Mediante la unidad de visualización y mando se puede configurar el transmisor de proceso.</p> <p>Para montaje en el transmisor de proceso, solamente se puede utilizar esta unidad de visualización.</p>	14090181
	<p>Prensaestopas higiénico M20 x 1,5</p> <p>Diámetro de cable: 6 ... 12 mm [0,24 ... 0,47 in]</p>	11348691

Información para pedidos

Modelo / Protección contra explosiones / Tipo de protección contra ignición / Zona / Temperatura media / Unidad / Tipo de presión / Rango de medición / Precisión / Tipo de conexión a proceso / Forma de sellado / Estándar del tubo / Rugosidad de la superficie / Señal de salida / Supervisión del sensor / Versión de la caja / Pantalla digital / Conexión eléctrica / Características especiales de la versión

© 08/2022 WIKA Alexander Wiegand SE & Co. KG, reservados todos los derechos.
 Los datos técnicos descritos en este documento corresponden al estado actual de la técnica en el momento de la publicación.
 Nos reservamos el derecho de modificar los datos técnicos y materiales.
 En caso de interpretación diferente de las instrucciones de uso traducidas y de la hoja técnica en inglés, prevalecerá la redacción inglesa.

