

Termorresistência TR12 e termopar TC12 Tipo de proteção “à prova de explosão”, Ex d e Ex t

PT



UL-BR 22.4456X



Modelos TR12-B-xDxx,
TC12-B-xDxx



Modelos TR12-M-xDxx,
TC12-M-xDxx

© 04/2015 WIKA Alexander Wiegand SE & Co. KG
Todos os direitos reservados.
WIKA® é uma marca registrada em vários países.

Antes de iniciar o trabalho, leia o manual de instruções!
Guardar para uso posterior!

Índice

PT

1. Informações gerais	4
2. Características e funcionamento	5
3. Segurança	9
4. Transporte, embalagem e armazenamento	15
5. Comissionamento, operação	16
6. Condições específicas para uso (condições X)	28
7. Exemplos de cálculo do auto-aquecimento na ponta do poço de proteção	29
8. Falhas	31
9. Manutenção e limpeza	33
10. Desmontagem, devolução e descarte	34
11. Especificações	36

Declarações de conformidade podem ser encontradas no site www.wika.com.br.

1. Informações gerais

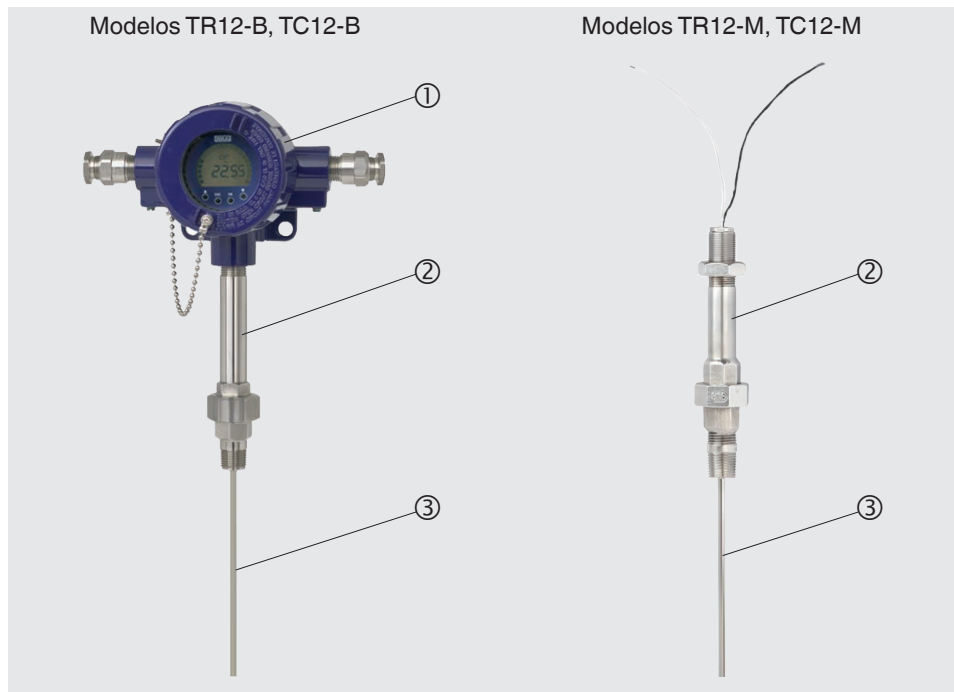
- O instrumento descrito nesta instrução de operação foi fabricado com o uso de tecnologia de ponta. Todos os componentes são sujeitos aos mais rigorosos critérios ambientais e de controle de qualidade durante sua produção. Nosso sistema de gestão da qualidade é certificado pelas normas ISO 9001 e ISO 14001.
- Este manual de instruções contém informações importantes relativas à utilização do instrumento. O cumprimento de todas as instruções de operação e segurança contidas aqui são essenciais para garantir um trabalho seguro.
- Observe atentamente as normas de prevenção de acidentes e os regulamentos gerais de segurança apropriados para uso deste equipamento.
- As instruções de operação fazem parte do instrumento e devem ser mantidas nas suas imediações, estando facilmente acessível aos técnicos responsáveis. Passe as instruções de operação ao próximo usuário ou proprietário do instrumento.
- Profissionais especializados tem de ter lido cuidadosamente e compreendido as instruções antes de dar início a qualquer trabalho.
- Os termos e condições gerais contidos na documentação de venda devem ser considerados.
- Sujeito a alterações técnicas.
- Para mais informações:
 - Página da Internet: www.wika.com.br / www.wika.com
 - Folha de dados aplicáveis: TE 60.16 (TR12-A), TE 60.17 (TR12-B, TR12-M), TE 65.16 (TC12-A), TE 65.17 (TC12-B, TC12-M)
 - Engenharia de aplicação: Tel +55 15 34599700 / 0800 979 1655
vendas@wika.com.br

Abreviações

- TR** Termorresistência
TC Thermocouple; termopar

2. Características e funcionamento

2.1 Visão geral



- ① Cabeçote
- ② Niple de extensão
- ③ Elemento de medição

2.2 Descrição

O modelo TR12-B (termorresistência) ou modelo TC12-B (termopar) constituem-se de um módulo (TR12-M, TC12-M) montado juntamente com um invólucro Ex d certificado (cabeçotes ou transmissores de temperatura). O módulo constitui-se de um elemento de medição com mola de compressão (TR12-A, TC12-A) montado em um niple de extensão. O elemento de medição atua em conjunto com o niple de extensão como uma junta à prova de explosão. O elemento de medição (TR12-A, TC12-A) é substituível.

O elemento de medição é fabricado de um tubo soldado ou de cabo de isolamento mineral, opcionalmente com condutores de termopares com isolamento cerâmica. O sensor é preenchido em sua extremidade com pó cerâmico resistente ao calor, composto de cimento refratário ou pasta térmica.

2. Características e funcionamento

Caso o sensor de temperatura seja projetado como um termopar aterrado, o termopar é ligado diretamente à superfície. Versões com diâmetro inferior a 3 mm e com junta de medição aterrada deve ser aterrados com um aterramento equipotencial.

PT

O lado de conexão elétrica do elemento de medição consiste de uma de transição com fios soltos para ligação aos terminais elétricos do invólucro.

Alternativamente, os instrumentos podem ser fabricados com outros transmissores certificados (veja as certificações disponíveis no nosso website contendo a “Lista de transmissores e instrumentos WIKA”)

Há 3 versões diferentes disponíveis:

- Versão 1: O instrumento é montado em um cabeçote certificado Ex d e Ex t “à prova de explosão e proteção por invólucro”, com um bloco de ligação.
- Versão 2: O instrumento é montado em um cabeçote certificado Ex d e Ex t “à prova de , explosão e proteção por invólucro”, em conjunto com uma eletrônica (transmissor de temperatura de cabeçote).
- Versão 3: O instrumento é montado com um equipamento (transmissor) certificado Ex d e Ex t “à prova de explosão e proteção por invólucro”.

Os modelos TR12-B ou TC12-B nas versões 1 ou 2 são montados com cabeçotes certificados Ex d (de terceiros) ou cabeçotes WIKA da série 1/4000, 5/6000 ou 7/8000. Estes cabeçotes são feitos de aço inoxidável ou alumínio. Os cabeçotes estão disponíveis com uma visor de vidro com indicação da temperatura (como opcional).



PERIGO!

Perigo à vida com explosão em áreas classificadas como zona 0

O poço termométrico deve ser feito de aço resistente à corrosão com uma espessura de parede mínima de 1 mm ou outro tipo de metal com uma espessura de parede mínima de 3 mm. Todos os metais com resistência ao escoamento igual ou superior a 70 MPa respectivamente 10.000 PSI são aceitáveis.

- ▶ Na seleção do modelo mais adequado, devem ser levados em consideração os dados de processo operacionais (temperatura, pressão, densidade e vazão).

Faixa de medição do sensor:

Modelo TR12: -196 ... +600 °C

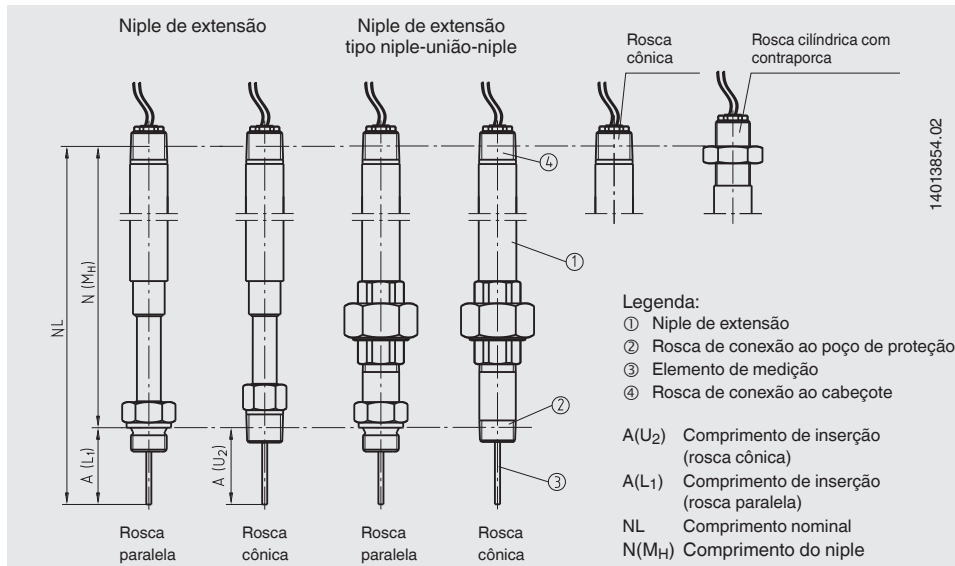
Modelo TC12: -40 ... +1.200 °C

2.3 Utilização em atmosferas com gás metano

Por consequência de um máximo interstício experimental seguro (MESG) e da mínima corrente de ignição elevados (MIC) do gás metano, os instrumentos também podem ser utilizados em atmosferas perigosas com este gás.

2. Características e funcionamento

2.5 Versões do niple de extensão



2.6 Transmissores e cabeçotes

As dimensões do transmissor e cabeçotes WIKA são especificados na folha de dados do instrumento.

2.7 Escopo de fornecimento (exemplo)

- Instrumento
- Cabeçote
- Poço termométrico
- Instruções de operação
 - Modelos TR12, TC12 (Ex d)
 - Instruções de operação do transmissor
 - Instruções de operação do poço termométrico
- Certificados

Compare o material fornecido com a nota fiscal de entrega.

3. Segurança

3.1 Explicação sobre os símbolos



AVISO!

... indica uma situação potencialmente perigosa que, se não for evitada, pode resultar em lesão grave ou até a morte.



CUIDADO!

... indica uma situação de perigo em potencial que pode resultar em ferimentos leves, danos ao equipamento ou meio ambiente, se não evitada.



PERIGO!

... indica uma situação potencialmente perigosa em uma área de risco e que pode resultar em ferimentos graves ou morte caso não seja evitada.



AVISO!

... indica uma situação de perigo em potencial que pode resultar em queimaduras, causado por superfícies e líquidos quentes, se não evitado.



Informação

... aponta dicas úteis, recomendações e informações para utilização eficiente e sem problemas.

3.2 Uso previsto

Os instrumentos destes modelos estão adequados para medição de temperatura na zona 1 em áreas perigosas (também na zona 0 com poço termométrico) com uma faixa de medição de -200 ... +1.200 °C e podem ser combinados com vários designs de poço termométrico. A seleção do material do poço termométrico adequado, depende no meio de medição e deve ser garantido pelo usuário. O elemento de medição e a mola de compressão montados no niple de extensão, permitem a utilização deste sensor em uma vasta opção de cabeçotes e transmissores de temperatura com invólucro.

Estes sensores à prova de explosão com certificação devem apenas ser montados em cabeçotes (invólucros) certificados também "à prova de explosão".

Nenhum reparo ou modificação estrutural é permitida ao instrumento e qualquer uma destas situações anulará a garantia e a respectiva certificação. O fabricante não será responsabilizado por modificações estruturais após a entrega dos instrumentos.

O instrumento foi concebido e produzido exclusivamente para ser utilizado para finalidade aqui descrita.

3. Segurança

As especificações técnicas contidas nesta instrução de operação devem ser observadas. O manuseio e a operação inadequada do instrumento fora de suas especificações exige que o mesmo seja retirado imediatamente de uso e inspecionado por pessoal autorizado pela WIKA.

PT

O fabricante não será responsável por qualquer reclamação baseada no uso contrário ao uso pretendido.

3.3 Uso impróprio



AVISO!

Feridos devido uso impróprio

Uso impróprio do instrumento pode resultar situações perigosas e ferimentos.

- ▶ Evitar modificações não autorizadas no instrumento.
- ▶ O instrumento não deve ser utilizado diretamente para meios abrasivos ou corrosivos.

Todo uso além ou diferente do uso pretendido está considerado como uso impróprio.

Não utilize este instrumento em dispositivos de segurança e de parada de emergência.

3.4 Responsabilidade do usuário

O instrumento está utilizado no setor industrial. Portanto o usuário é responsável para o cumprimento das obrigações legais referente a segurança no local de trabalho.

As instruções de segurança nesta instrução de operação, assim como a prevenção de acidentes e regulamentos para proteção ambiental para a área de aplicação devem ser atendidas.

O usuário é obrigado de manter a marcação de produto em condição legível.

Para garantir a operação segura do instrumento, deve-se assegurar

- que os equipamentos apropriados de primeiros socorros estejam disponíveis e que o socorro possa ser providenciado sempre que necessário.
- que os operadores sejam regularmente instruídos com relação a todos os tópicos que dizem respeito à segurança de trabalho, primeiros-socorros e proteção ambiental, e que estejam cientes das instruções de operação, em particular, das instruções de segurança aqui contidas.
- que o instrumento esteja adequado para a aplicação conforme seu uso pretendido.
- que os equipamentos de proteção individual estejam disponíveis.
- que todos os instrumentos em operação sejam identificados com relação às características pertinentes de segurança. Os instrumentos danificados não devem ser utilizados.

A classificação das áreas é de total responsabilidade do usuário, e não do fabricante / fornecedor do instrumento.

3.5 Qualificação do pessoal



AVISO!

Risco de danos se a qualificação for insuficiente

O manuseio inadequado pode resultar em lesões e ferimentos aos operadores e eventuais danos ao equipamento.

- ▶ As atividades descritas nesta instrução de operação somente podem ser executadas por profissionais que possuam as qualificações necessárias conforme abaixo.

Profissional qualificado

Profissional qualificado é entendido como pessoa que, com base em sua formação técnica, know-how e experiência e conhecimento das normas atuais, e aos diretivas e dos regulamentos especificados de cada país, é capaz de realizar trabalho em sistemas elétricos e reconhecer e evitar riscos potenciais de forma independente. O profissional elétrico qualificado foi especialmente treinado para o ambiente de trabalho de atuação e conhece as normas e diretrizes relevantes. O profissional elétrico qualificado deve cumprir as diretrizes legais para prevenção de acidentes.

Profissional de operação

O profissional treinado pelo operador é entendido como pessoa que, com base em sua educação, conhecimento e experiência, é capaz de realizar o trabalho descrito e reconhecer riscos potenciais de forma independente.

Conhecimento especial para trabalho com instrumentos em áreas potencialmente explosivas:

O profissional qualificado deve ter conhecimento de tipos de proteção contra explosão, diretrizes e provisões para equipamentos em áreas potencialmente explosivas.

Operações em condições especiais requerem mais conhecimento específico, por exemplo, sobre meios e substâncias agressivas.

3. Segurança

3.6 Equipamento de proteção individual (EPI)

Equipamento de proteção individual é projetado para proteção de profissionais qualificados, de perigos quais poderiam prejudicar sua segurança ou saúde durante o trabalho. Quando executando várias tarefas em e com o instrumento, o profissional qualificado deve usar equipamento de proteção pessoal.

PT

Segue as instruções indicadas na área de trabalho em relação aos equipamentos de proteção individual!

O equipamento de proteção individual necessário deve ser fornecido pela empresa de operação.



Uso de óculos de segurança!

Protege olhos de partículas e respingo de líquidos.

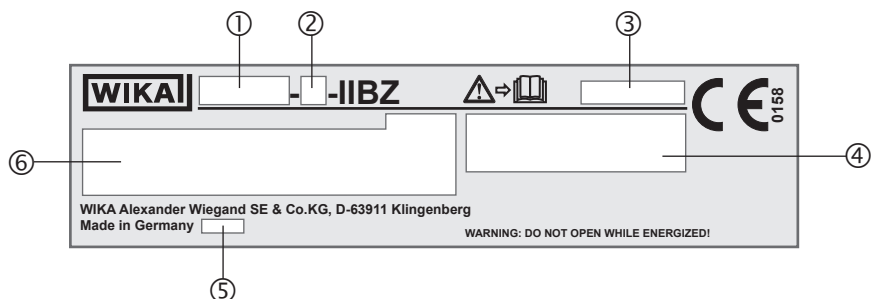


Uso de luvas de proteção!

Protege as mãos de fricção, abrasão, cortes ou ferimentos profundos e também de contato com superfícies quentes e meios agressivos.



3.7 Identificação com as marcações de segurança

Etiqueta do produto (exemplo)






- ① Modelo
- ② A = Elemento de medição
B = Sensor de temperatura para processo
M = Módulo básico
- ③ Número de série
- ④ Dados da aprovação
- ⑤ Ano de fabricação
- ⑥ ■ Informações sobre a versão (elemento de medição, faixa de medição...)

Sensor de acordo com a norma (termorresistência)

- Isolada  = junta de medição isolada
- Aterrada  = soldada na bainha aterrada

Sensor de acordo com a norma (termopar)

- Isolada  = junta de medição isolada
- Aterrada  = soldada na bainha aterrada
- Quase aterrada  = Devido a baixa isolamento entre o sensor e a bainha, este instrumento poder ser considerado aterrada.

- Modelo do transmissor (somente para opção com transmissor)

Símbolos



Antes da montagem e comissionamento do instrumento, leia as instruções de operação!

Segurança



INMETRO

O instrumento foi inspecionado e certificado pela INMETRO. Os instrumentos que contém esta marcação cumprem com os requisitos das regulamentações brasileiras sobre proteção contra explosões.

3. Segurança

3.8 Marcação Ex



PERIGO!

Perigo à vida devido perda da proteção contra explosão

O não cumprimento desta instrução de operação e de seu conteúdo pode resultar na perda da proteção contra explosão.

- ▶ Observar as instruções de segurança neste capítulo e outras instruções contra explosão nestas instruções de operação.
- ▶ Os requisitos da portaria INMETRO, e outros que estão vigentes devem ser seguidos.
- ▶ Observe as informações constantes no certificado do equipamento e nos regulamentos específicos de cada país para instalação e uso em atmosferas potencialmente explosivas (p. ex.: NBR IEC 60079-1, NBR IEC 60079-10 e NBR IEC 60079-14).

Verifique se a classificação está adequada para a aplicação. Observe as relevantes diretrizes nacionais.

3.8.1 INMETRO



Ex db IIC T6...T1 Gb,
Ex tb IIIC T* Db



Ex db IIC T6...T1 Ga/Gb
Ex tb IIIC T* Db

Marcação	Designação	Significado
Ex db / Ex tb	Tipo de proteção	À prova de explosão \ proteção por invólucro para instrumentos elétricos em áreas potencialmente explosivas conforme NBR IEC 60079-1.
IIC / IIIC	Subgrupo de explosão	Grupo de instrumentos elétricos para áreas potencialmente explosivas de gás conforme NBR IEC 60079-0.
Gb / Db	Nível de proteção do equipamento	Com o nível de proteção de equipamentos Gb \ Db, conforme NBR IEC 60079-0, uma atmosfera potencialmente explosiva envolvendo gases (G) ou Poeira pode ocorrer ocasionalmente. O instrumento garante um alto nível de segurança e pode ser utilizado nas zonas 1 e 2 \ 21 e 22.
Ga/Gb	Nível de proteção do equipamento	Com o nível de proteção do equipamento Ga/Gb, conforme NBR IEC 60079-0, uma atmosfera potencialmente explosiva envolvendo gases (G) pode ocorrer continuamente, frequentemente, por longos períodos ou ocasionalmente. O instrumento garante um alto nível de segurança e pode ser utilizado na zona 1, e quando utilizando um poço de proteção, pode medir na zona 0.

Classe de temperatura	Máxima temperatura de superfície permissível
T1	450 °C
T2	300 °C
T3	200 °C
T4	135 °C
T5	100 °C
T6	85 °C

4. Transporte, embalagem e armazenamento

4.1 Transporte

Verifique se o instrumento apresenta algum dano que possa ter sido provocado durante o transporte. Quaisquer danos evidentes têm de ser imediatamente reportados.



CUIDADO!

Danos devido transporte impróprio

Com transporte impróprio, um alto nível de danos pode ocorrer.

- ▶ No descarregando dos produtos embalados assim como durante transporte interno, proceda com cuidado e observe os símbolos na embalagem.
- ▶ No transporte interno, observe as instruções no capítulo „4.2 Embalagem e armazenamento“.

Na hipótese do instrumento ser transportado de um ambiente frio para um ambiente quente, a formação de condensado pode resultar no mau funcionamento do instrumento. Antes de colocá-lo novamente em operação, aguarde até que sua temperatura se equilibre com o ambiente.

4.2 Embalagem e armazenamento

A embalagem só deve ser removida apenas antes da montagem.

Guarde a embalagem, uma vez que é ideal para servir de proteção durante o transporte (p. ex., mudança do local de instalação, envio para reparos).

Condições admissíveis no local de armazenamento:

- Temperatura de armazenamento: {-50} -40 ... +80 °C
- Umidade: 35 ... 85 % de umidade relativa (sem condensação)

Evite a exposição aos seguintes fatores:

- Luz solar direta ou proximidade a objetos quentes
- Vibrações e choques mecânicos (quedas bruscas)
- Fuligem, vapor, pó e gases corrosivos
- Ambiente potencialmente explosivo, atmosfera inflamável

4. Transporte, embalagem ... / 5. Comissionamento, operação

Armazene o instrumento na embalagem original em um lugar que atenda as condições listadas acima. Se a embalagem original não estiver disponível, embale e armazene o instrumento como descrito abaixo:

1. Embrulhe o instrumento em um plástico anti-eletrostático.
2. Utilize materiais que absorvem os choques de maneira uniforme em toda a embalagem.
3. Se armazenado por um período longo (mais de 30 dias), coloque um saco de dessecante dentro da embalagem.

PT

5. Comissionamento, operação

Profissional:	Profissional qualificado
Equipamentos de proteção:	Óculos de segurança, luvas de proteção
Ferramentas:	Chave de fenda, torquímetro

Somente use peças originais.



PERIGO!

Perigo à vida devido explosão!

Devido trabalho em áreas inflamáveis, existe o risco de explosão que pode causar morte.

- ▶ Somente execute adaptações no instrumento em ambientes não-explosivos.
- ▶ Não abrir o instrumento quando alimentado.



PERIGO!

Perigo à vida devido perda da proteção contra explosão

Se os espaços permissíveis de rosca e os torques de fixação não forem observados, isto pode resultar em perda de proteção contra explosão.

- ▶ Verifique se o número de filetes de roscas está conforme o capítulo „5.1.1 Torques de aperto“.



AVISO!

Ferimentos, danos ao patrimônio e ao meio ambiente podem ser causados por substâncias residuais

Ao contato com substâncias perigosas (por exemplo, oxigênio, acetileno, substâncias inflamáveis ou tóxicas), meios prejudiciais (por exemplo, corrosivo, tóxico, carcinogênico, radioativo), e também em plantas de refrigeração e compressores, há o perigo de ferimentos, danos ao patrimônio e ao meio ambiente.

Caso ocorra alguma falha, pode haver substâncias agressivas no instrumento, com temperaturas extremamente altas e/ou sob alta pressão ou vácuo.

- ▶ Para estes meios, adicionalmente a todos os outros regulamentos, os códigos e regulamentos adequados devem ser respeitados.
- ▶ Use os equipamentos de proteção requeridos.

5. Comissionamento, operação

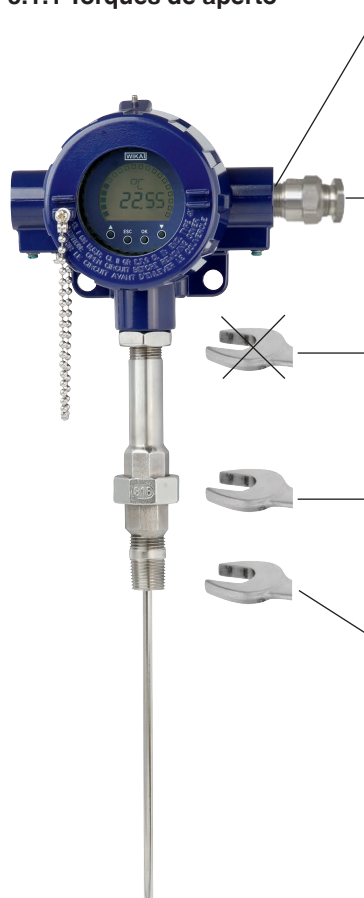
5.1 Montagem mecânica

Com o invólucro já montado, a rosca de conexão do instrumento ao mesmo não pode ser torcida ou aberta. Qualquer ajuste da posição apenas poderá ser feito pelo “niple-união-niple” do niple de extensão.

Os invólucros certificados e listados (na versão 3) devem ser montados e instalados apenas por profissionais qualificados para este tipo de tecnologia.

PT

5.1.1 Torques de aperto



Torques de aperto entre o prensa cabo e cabeçote Ex d

Rosca	Torques de aperto em Nm
1/2 NPT	20
M20 x 1,5	20

Conexão entre o cabo e o prensa cabo Ex d

Gire a porca do prensa cabo apertando juntamente com o restante do conjunto (utilize as ferramentas apropriadas!)

A conexão entre o cabeçote de conexão e o tubo do pescoço não deve ser desconectada pelo usuário.

O cabeçote de conexão só pode ser alinhado por meio da conexão rosqueada niple/união/niple. Condição de entrega: Aperto manual (aprox. 5 Nm) Após alinhar o cabeçote de conexão, a conexão deve ser fixada com 50 ... 60 Nm.

Torques de aperto da conexão com o poço de proteção

Rosca	Torques de aperto em Nm
1/2 NPT	30
3/4 NPT	40
G 1/2 B	35
G 3/4 B	40
M14 x 1,5	27
M18 x 1,5	35
M20 x 1,5	37
M27 x 2	41

- Apenas rosquear ou desrosquear o instrumento utilizando chave de boca no niple de extensão ou pelo sextavado da união, utilizando o torque e a ferramenta adequada.
- O torque correto depende das dimensões da rosca de conexão e do elemento de fixação utilizado (forma/material).
- Quando rosquear ou desrosquear o instrumento, não use o cabeçote como base de apoio.
- Ao rosquear o instrumento, atente-se quando ao filetes de rosca não estarem danificados.

5. Comissionamento, operação

- As rosas NPT (cônicas) são marcadas com “NPT” na rosca. As rosas paralelas não têm nenhuma marcação.
- Se as rosas M20 x 1,5 forem afrouxadas no cabeçote com uma contraporca, o grau de proteção IP não poderá mais ser garantido.
- As rosas NPT do cabeçote não devem ser afrouxadas.
- Um lubrificante PTFE/PFA é aplicado nas rosas NPT do poço termométrico/tubo de proteção. Esse lubrificante deve ser renovado quando a rosca tiver sido afrouxada.
- Número mínimo de filetes de rosas deve ser acoplados em conformidade com respectiva certificação.

5.1.2 Comprimento rosqueado entre rosas

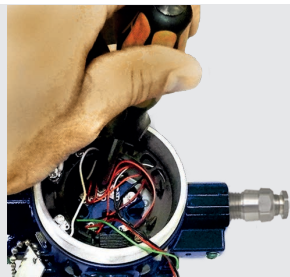
Para conexão entre rosas, os seguintes comprimentos permissíveis entre rosas para equipamentos elétricos em áreas perigosas de gás devem ser seguidos:

- Comprimento rosqueado entre rosas paralelas (NBR IEC 60079-1, tabela 3):
Volume do invólucro $< 100 \text{ cm}^3$: $\geq 5 \text{ mm}$
Volume do invólucro $> 100 \text{ cm}^3$: $\geq 8 \text{ mm}$
Na montagem, pelo menos 5 filetes de rosca devem estar conectados.
- Comprimento rosqueado entre rosas cônicas (NBR IEC 60079-1, tabela 4):
em cada componente: $\geq 5 \text{ mm}$
Na montagem, pelo menos 3,5 filetes de rosca devem estar conectados.

5.1.3 Remoção e instalação do elemento de medição

Antes de abrir o instrumento, isole-o de qualquer tensão e desrosque o parafuso de travamento da tampa do cabeçote (veja capítulo 5.2). Durante a substituição do elemento de medição, a superfície da junta à prova de explosão não deve ser danificada. Arranhões, ranhuras, riscos, etc. não são permitidos. O comprimento e largura da junta à prova de explosão não devem ser alterados.

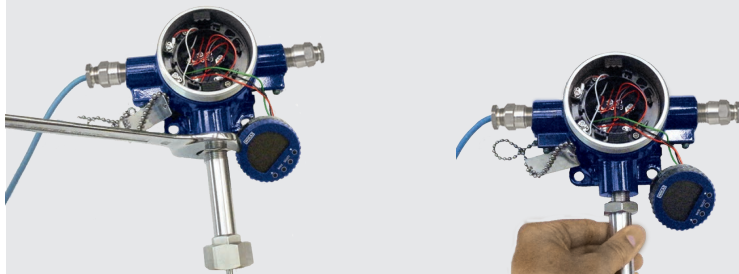
- ▶ Antes de remover o elemento de medição, desconecte as ligações elétricas completamente do bloco terminal ou transmissor.



5. Comissionamento, operação

PT

- ▶ Após isso, o niple de extensão pode ser solto e desrosqueado.



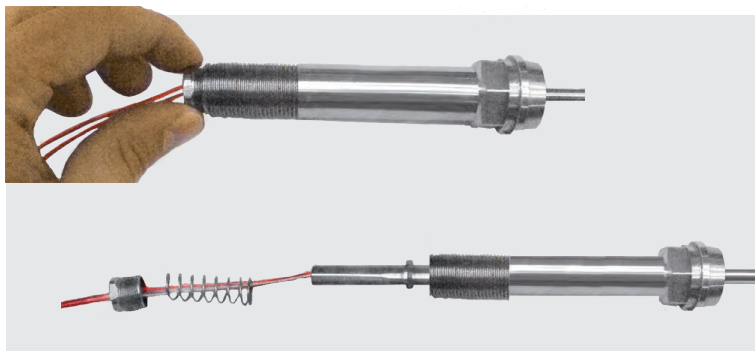
- ▶ Elemento de medição removido com niple de extensão:



- ▶ Para desconectar o elemento de medição do niple de extensão, solte a conexão com rosca M16 da parte superior do niple de extensão

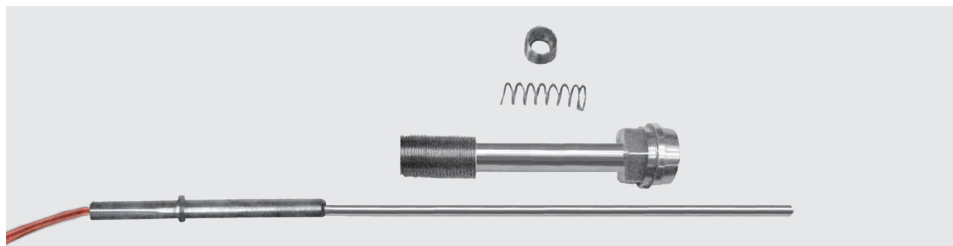


e desrosquear.



5. Comissionamento, operação

PT



- ▶ A montagem do elemento de medição deve ser feita em ordem reversa (limpe o elemento de medição antes da montagem). A extremidade sextavada do elemento de medição é um guia para conexão rosqueada com sextavado interno durante a montagem. Torque na rosca: 12 ... 14 Nm

5.2 Parafuso de travamento



Sempre aperte o parafuso de travamento para prevenir a abertura involuntária do cabeçote com invólucro à prova de explosão.

Antes de abrir o cabeçote, sempre desrosqueie o parafuso de travamento.

PT

5.3 Montagem elétrica

- Para a instalação do instrumento, devem ser utilizados apenas componentes (por exemplo, prensa cabos, eletrodutos, etc.) com certificação “à prova de explosão”.
- Para o correto aterramento do instrumento, siga as especificações da norma NBR IEC 60079-14.
- Utilizando um transmissor/indicador digital (opção):
 - Observe o conteúdo desta instrução de operação e do transmissor/indicador digital (veja escopo de fornecimento).
 - Observe as regulamentações pertinentes para a instalação e o uso de sistemas elétricos, e também as regulamentações e regras para proteção contra explosão.
- A temperatura máxima do cabo deve ser compatível com a temperatura de operação permitida para o invólucro. Para temperatura de trabalho superiores a 60 °C, devem ser utilizados cabos resistentes ao calor.
- Baterias não podem ser montadas nos invólucros à prova de explosão.
- Nenhum capacitor deve ser montado em invólucros à prova de explosão com energia residual $\geq 0,02$ mJ até o tempo necessário para a abertura do invólucro. A caixa não deve ser aberta durante a operação. Após a fonte de alimentação ser desligada, deve se aguardar 2 minutos antes de abrir o invólucro.
- Montagem com componentes metálicos:

O invólucro deve ser aterrado contra campos eletromagnéticos e descargas eletrostáticas. Ele não precisa ser ligado separadamente do sistema de aterramento equipotencial. É suficiente que o poço de proteção possua um contato com equipamentos metálicos ou com seus componentes estruturais ou tubulações, desde que esses componentes sejam conectados ao sistema de aterramento equipotencial.
- Montagem em componentes não metálicos:

Todas as partes deste instrumento são condutores elétricos e em utilização em áreas explosivas devem estar devidamente conectados ao sistema de aterramento equipotencial.
- Evite danificar a capa do cabo ao apertar o prensa cabo.
- Evite cortes muito profundos na capa do cabo.
- Utilizar cabos e eletrodutos apropriados.
- Seja cuidadoso com a área de aperto do prensa do cabo.

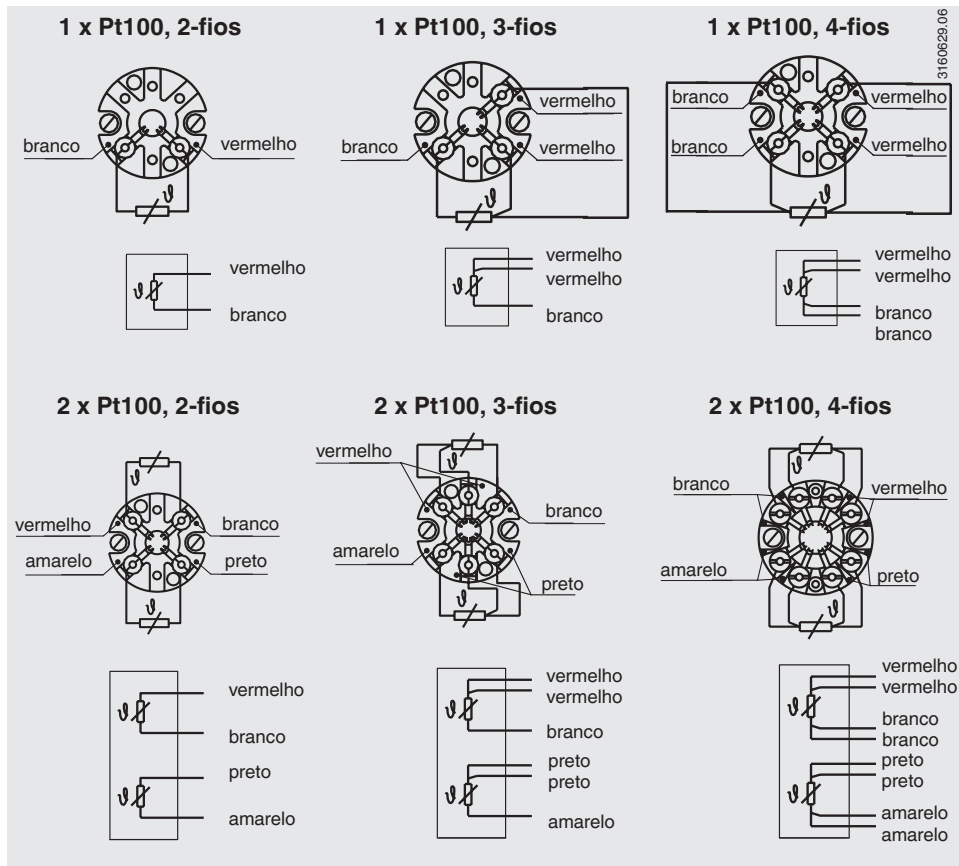
5. Comissionamento, operação

5.4 Conexão elétrica

5.4.1 Versão 1

Para as corretas ligações elétricas (por exemplo, diagramas de ligação, valores de tolerância, etc.), por favor consulte às folhas de dados TE 60.17 (para o modelo TR12) e TE 65.17 (para o modelo TC12).

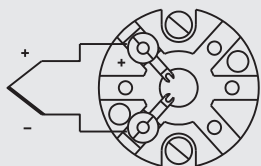
■ Termorresistências (código de cor conforme IEC 60751)



5. Comissionamento, operação

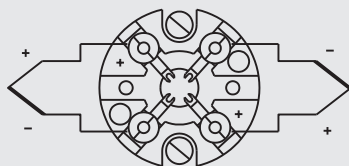
■ Termopares

Termopar simples



O código de cor do polo positivo do instrumento esta relacionado a polaridade e a terminação de conexão.

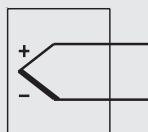
Termopar duplo



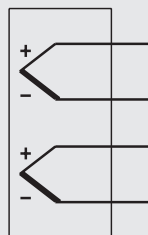
3166822.03

PT

Termopar simples



Termopar duplo



3171966.01

Código de cor

■ IEC 60584

Tipos de sensores	Positivo	Negativo
K	Verde	Branco
J	Preto	Branco
E	Violeta	Branco
N	Rosa	Branco

■ ASTM E230

Tipos de sensores	Positivo	Negativo
K	Amarelo	Vermelho
J	Branco	Vermelho
E	Violeta	Vermelho
N	Laranja	Vermelho

5.4.2 Versão 2

Para a correta ligação elétrica (por exemplo, diagramas de ligação, valores de tolerância, etc.), por favor consulte às instruções de operação deste instrumento (veja escopo de fornecimento) e/ou a folha de dados relevante do transmissor montado no cabeçote.

5.4.3 Versão 3

Para a correta ligação elétrica (por exemplo, diagramas de ligação, valores de tolerância, etc.), por favor consulte às instruções de operação deste instrumento (veja escopo de fornecimento) e/ou a folha de dados relevante do transmissor Ex d.

5.5 Instruções de segurança para as 3 diferentes versões

5.5.1 Versão 1

- ▶ Caixa ou cabeçote certificado conforme Ex d (com terminal de conexão, **sem** transmissor)

A verificação da resistência elétrica da termorresistência ou do potencial termoeletrico do termopar por equipamentos eletrônicos, deve ser feita fora da área classificada.

Utilização na zona 1, marcação Ex db IIC T1-T6 Gb

A caixa ou cabeçote à prova de explosão está na zona 1 (ou zona 2). O sensor está na zona 1. No caso de separação de zonas Ex, um poço de proteção (em aço inoxidável, espessura mínima de parede 1 mm) deve ser utilizado. Neste caso, nenhuma limitação de força será necessária, como nenhum monitoramento de erro está executado pelo sistema eletrônico de verificação.

Uso com poço de termométrico na separação da zona 0, marcação Ex db IIC T1-T6 Ga/Gb

A caixa ou cabeçote à prova de explosão está na zona 1 (ou zona 2). O sensor esta dentro de um poço de proteção (espessura mínima de parede 1 mm) o qual esta exposto em toda zona 0 até a conexão ao processo do poço.

O instrumento por esta razão deve ser utilizado com um circuito de alimentação com a potência e tensão limitadas.

$P_{\text{máx}}$: 2 W

$U_{\text{máx}}$: 30 V

Uma fonte de alimentação de um circuito Ex ia (intrinsecamente seguro) atende estas especificações, mas o uso da mesma não é exatamente necessário, se os limites acima podem ser alcançados com outras fontes. A responsabilidade destas especificações pertence ao usuário.

Classificação das classes de temperatura, temperatura ambiente

Para todos os cabeçotes WIKA, as seguintes faixas de temperaturas devem ser aplicadas: (-50)¹⁾ -40 ... +80 °C

1) O valor entre parênteses aplica-se somente as versões especiais para baixas temperaturas

A temperatura ambiente permitida para produtos de terceiros pode ser encontrada nos certificados e/ou folhas de dados dos mesmos!

Um aquecimento no cabeçote não aplica-se a versão 1. No entanto, um fluxo de calor não considerado do processo capaz de exceder a temperatura de operação do invólucro ou a classe de temperatura deve ser evitado por meio de um isolamento térmico adequado ou um niple de extensão mais extenso.

5.5.2 Versão 2

- ▶ Caixa ou cabeçotes (invólucro) Ex d com transmissor montado internamente.
A avaliação é feita através da corrente (4 ... 20 mA), tensão (2 ... 10 V) ou sinal fieldbus, qual é gerado no transmissor montado no cabeçote.

Utilização na zona 1, marcação Ex db IIC T1-T6 Gb

A caixa ou cabeçote à prova de explosão está na zona 1 (ou zona 2). O sensor está na zona 1. No caso de separação de zonas Ex, um poço de proteção (em aço inoxidável, espessura mínima de parede 1 mm) deve ser utilizado.

Uso com poço termométrico na separação com a zona 0, marcação Ex db IIC T1-T6 Ga/Gb

A caixa ou cabeçote à prova de explosão está na zona 1 (ou zona 2). O sensor esta dentro de um poço termométrico (espessura mínima de parede 1 mm) o qual esta exposto em toda zona 0 até a conexão ao processo do poço.

O instrumento por esta razão deve ser utilizado com um circuito de alimentação com a potência e tensão limitadas.

$P_{\text{máx}}$: 2 W

$U_{\text{máx}}$: 30 V

Uma fonte de alimentação de um circuito Ex ia (intrinsecamente seguro) atende estas especificações, mas o uso do mesmo não é exatamente necessário, se os limites acima podem ser alcançados com outras fontes. A responsabilidade destas especificações pertence ao usuário.

A WIKA recomenda a limitação da potência através de um fusível adequado para corrente de 4 ... 20 mA do transmissor montado no cabeçote. Num evento de falha, a alimentação do transmissor embutido em cabeçote será interrompida por este fusível.

Exemplo para especificar o fusível adequado para uma potência máxima de 0,8 W:

A resistência elétrica de um termopar é muito baixa se compara a uma termorresistência, assim iremos utilizar como exemplo um caso mais desfavorável com um Pt100.

$$P_{\text{máx}} = (1,7 \times I_s)^2 \times R_w$$

I_s = Classificação do fusível

$P_{\text{máx}}$ = potência máxima no sensor = 0,8 W

R_w = Resistência do sensor (depende de temperatura)
com 450 °C = 264,18 Ω conforme IEC 60751 para Pt100.

Isto resulta na seguinte classificação do fusível:

$$I_s = (P_{\text{máx}} / R_w) / 1,7$$

$$I_s = \text{sqrt}(0,8 \text{ W} / 265 \Omega) / 1,7$$

$$I_s = 32,32 \text{ mA}$$

Isto resulta em uma corrente para o fusível = 32 mA

5. Comissionamento, operação

Observações para o cálculo do fusível:

O fusível de maior valor mais próximo ao cálculo deve ser escolhido de acordo com a norma IEC 60127. Através da correta análise de engenharia, a capacidade de ruptura do fusível deve estar adequada com a fonte de alimentação. Valores usuais para estes fusíveis estão entre AC 20 A a AC 80 A da capacidade de ruptura nominal.

PT

Para uma potência máxima de 0,5 W, o seguinte valor é utilizado:

$$I_s = \sqrt{0,5 \text{ W} / 265 \Omega} / 1,7$$

$$I_s = 25,55 \text{ mA}$$

Isto resulta em uma corrente para o fusível = 25 mA

Quando há vários sensores em operação simultânea, a soma das potências não deve exceder o valor permissível da potência máxima.

A resistência elétrica de um elemento de medição tipo TC "K" com diâmetro de 6 mm: 1,2 Ω /m

A resistência elétrica de um elemento de medição tipo TC "K" com diâmetro de 3 mm: 5,6 Ω /m

Estes valores medidos são válidos para temperatura ambiente.

Classificação das classes de temperatura, temperatura ambiente

Um aquecimento no cabeçote pode ocorrer na versão 2 por falha na eletrônica. As temperaturas de trabalho permitidas dependem do invólucro e do transmissor montado no cabeçote.

Para todos os cabeçotes WIKA montados com transmissores de temperatura WIKA, a seguinte relação é válida:

O aumento da temperatura na superfície do cabeçote ou caixa será inferior a 25 K se as seguintes condições forem observadas: fornecimento máximo de energia U_B DC 30 V quando o transmissor é operado em um limite de corrente de 22,5 mA.

Isso leva à seguinte classificação das classes de temperatura:

Classe de temperatura Temperatura ambiente

T6 (-50) ¹⁾ -40 ... +55 °C

T5 (-50) ¹⁾ -40 ... +75 °C

T4, T3, T2, T1 (-50) ¹⁾ -40 ... +80 °C

A classe de temperatura depende da aplicação e da temperatura ambiente.

1) O valor entre parênteses aplica-se somente as versões especiais para baixas temperaturas

A temperatura ambiente permitida para produtos de terceiros pode ser encontrada nos certificados e/ou folhas de dados dos mesmos!

No entanto, um fluxo de calor não considerado do processo capaz de exceder a temperatura de operação do invólucro ou a classe de temperatura deve ser evitado por meio de um isolamento térmico adequado ou um niple de extensão mais extenso.

5.5.3 Versão 3

- ▶ Transmissores de temperatura certificados conforme Ex d

A avaliação é feita através da corrente (4 ... 20 mA), tensão (0 ... 10 V) ou sinal fieldbus, o qual é gerado pelo transmissor de temperatura com certificação Ex d.

Utilização na zona 1, marcação Ex db IIC Gb

O transmissor à prova de explosão está na zona 1 (ou zona 2). O sensor está na zona 1. No caso de separação de zonas Ex, um poço de proteção (em aço inoxidável, espessura mínima de parede 1 mm) deve ser utilizado.

As principais marcações dos modelos TR12-B e TC12-B estão no cabeçote ou no transmissor Ex d. Os módulos TR12-M e TC12-M são marcados com uma etiqueta no niple de extensão. Para utilização na separação com zona 0 com um poço termométrico, as aprovações e condições de uso do transmissor de temperatura Ex d devem ser consideradas.

Classificação das classes de temperatura, temperatura ambiente

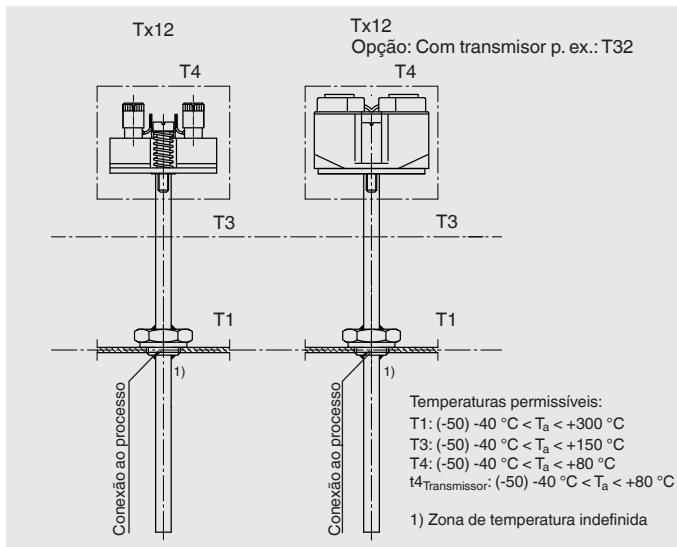
Para o elemento de medição com niple de extensão, a seguinte faixa de temperatura ambiente deve ser considerada:

$(-50)^1 - 40 \dots +80 \text{ °C}$

1) O valor entre parênteses aplica-se somente as versões especiais para baixas temperaturas

A temperatura ambiente permitida para o transmissor de temperatura Ex d deve ser verificada nos respectivos manuais de instruções ou folhas de dados. Devido a eventuais desvios nas faixas de temperatura, limitações de uso poderão ocorrer.

5.6 Visão geral das zonas de temperaturas



5.7 Juntas rosqueadas

Durante a montagem, os seguintes comprimentos mínimos (profundidade de acoplamento) devem ser mantidos:

- Junta rosqueada para roscas paralelas:
Volume < 100 cm³: ≥ 5 mm
Volume > 100 cm³: ≥ 8 mm
No mínimo 5 filetes de roscas devem estar acoplados
- Junta rosqueada gap para roscas cilíndricas (NBR IEC 60079-1, tabela 5):
Filetes de cada rosca (parte) ≥ 5
No mínimo, 4,5 filetes de roscas devem estar acoplados.

6. Condições específicas para uso (condições X)

- 1) Os sensores T*12*-* somente podem ser instalados em invólucros e transmissores sob o tipo de proteção Ex “d”, citados neste certificado.
- 2) Para utilização em uma área onde o EPL Ga seja requerido, um poço termométrico, fabricado de material não corrosivo e com espessura mínima de parede de 1mm, deve separar o sensor do meio a ter a sua temperatura medida e no circuito de alimentação um fusível tem que ser instalado como método de limitação de energia. O cálculo do fusível depende da classe de temperatura, da temperatura do processo e da tensão de alimentação. As instruções podem ser consultadas no manual do produto..
- 3) Um fluxo de calor não considerado do processo capaz de exceder a temperatura de operação do invólucro ou a classe de temperatura deve ser evitado por meio de um isolamento térmico ou por meio de um niple de extensão maior.
- 4) O comprimento das juntas à prova de explosão é, em parte, maior e os interstícios são, em parte, menores que o requerido pela norma.
- 5) As condições especiais de uso seguro e as instruções de instalação listadas no certificado do transmissor e dos invólucros devem ser observadas cuidadosamente.
- 6) O invólucro da WIKA sob as séries 5 e 7 equipados com um vidro só podem ser utilizados com uma temperatura de serviço de até 80 °C.
- 7) O termômetro só pode ser usado em áreas onde os processos de carga alta ou repetitiva são certamente excluídos devido às condições locais ou devido à instalação protegida pelas etiquetas de tipo.

O produto deve ostentar, em local visível, a seguinte advertência:

“ATENÇÃO – NÃO ABRA QUANDO ENERGIZADO”.

“ATENÇÃO - PERIGO POTENCIAL DE CARGA ELETROSTÁTICA - VER INSTRUÇÕES”

7. Exemplos de cálculo do auto-aquecimento na ponta do poço de proteção

O auto-aquecimento na ponta do poço de proteção depende do tipo de sensor (TC/TR), do diâmetro do elemento de medição e da construção do poço de proteção. A tabela abaixo indica as possíveis combinações. O aquecimento na ponta do elemento de medição será obviamente maior, porém a apresentação desses valores foi omitida por razões da necessidade de montagem com um poço de proteção. A tabela indica quando uma falha ocorre, termopares produzem muito menos auto-aquecimento que termorresistências.

PT

Resistência térmica [R_{th} em K/W]

Tipos de sensores	TR		TC	
	3,0 - < 6,0	6,0 - ≤ 8,0	3,0 - < 6,0	6,0 - ≤ 8,0
Com poço de proteção fabricado de tubo (reto e cônico) (por exemplo, TW30, TW35, TW40)	60	37	15	5
Com poço de proteção usinado de barra (reto e cônico) (por exemplo, TW10, TW15, TW20, TW25, TW30)	22	16	10	3
Embutido em um furo cego (espessura mínima de parede 5 mm)	22	16	10	3

7.1 Cálculo de exemplo para versão 2 com uma termorresistência tipo Pt100

- Uso na separação da zona 0, marcação II Ex d IIC T1-T6 Ga/Gb
Circuito de limitação de energia utilizando uma chave fusível com 32 mA

Cálculo da máxima temperatura permitida $T_{m\acute{a}x}$ na ponta do poço de proteção para a seguinte combinação:

- O elemento de medição tipo Pt100 com \varnothing 6 mm e transmissor montado no cabeçote, com um poço de proteção usinado de barra.

$T_{m\acute{a}x}$ é obtido ao adicionarmos a temperatura do processo ao auto-aquecimento do instrumento. O auto-aquecimento depende da energia fornecida P_o e da resistência térmica R_{th} . A fonte de alimentação calculada P_o vem do valor padrão escolhido para o fusível e é somente válida na ponta do sensor.

E assim indica o seguinte cálculo: $T_{m\acute{a}x} = P_o \times R_{th} + T_M$

- $T_{m\acute{a}x}$ = Temperatura da superfície (temperatura máxima na ponta do poço de proteção)
- P_o = 0,8 W (fusível com 32 mA, um curto circuito completo do transmissor está sendo considerado)
- R_{th} = Resistência térmica [K/W]
- T_M = Temperatura de meio

7. Exemplos de cálculo do auto-aquecimento na ponta do ...

Exemplo: Termorresistência tipo Pt100

Diâmetro: 6 mm

Temperatura de meio: $T_M = 150 \text{ °C}$

Potência fornecida: $P_o = 0,8 \text{ W}$

Classe de temperatura T3 (200 °C) não deve ser ultrapassada

PT

Resistência térmica [R_{th} em K/W] da tabela = 16 K/W

Auto-aquecimento: $0,8 \text{ W} * 16 \text{ K/W} = 12,8 \text{ K}$

$T_{m\acute{a}x} = T_M + \text{auto-aquecimento}: 150 \text{ °C} + 12,8 \text{ °C} = 162,8 \text{ °C}$

Uma margem de segurança deve ser considerada para a classe de temperatura considerada (para T6 a T3), então devem ser subtraídos dos 200 °C mais 5 °C; portanto 195 °C seria a temperatura permissível. Isto significa que neste caso a classe de temperatura T3 não será ultrapassada.

Informações adicionais:

Classe de temperatura para T3 = 200 °C

Fator de segurança para instrumentos testados (de T6 a T3) ¹⁾ = 5 K

Fator de segurança para instrumentos testados (de T1 a T2) ¹⁾ = 10 K

Fator de segurança para aplicações de instrumento na categoria 1 (zona 0) ²⁾ = 80 % não tem aplicação neste caso

1) EN 50014: 1997 seção 23.4.6.1

2) EN 1127-1: 1997 seção 6.4.2

7.2 Cálculo de exemplo para versão 2 com um termopar

Sob as mesmas condições de uso, temos valores menores de auto-aquecimento, pois a energia da fonte de alimentação não está concentrada somente na ponta do sensor, mas em todo o comprimento do elemento de medição.

Resistência térmica [R_{th} em K/W] da tabela = 3 K/W

Auto-aquecimento: $0,8 \text{ W} * 3 \text{ K/W} = 2,4 \text{ K}$

$T_{m\acute{a}x} = T_M + \text{auto-aquecimento}: 150 \text{ °C} + 2,4 \text{ °C} = 152,4 \text{ °C}$

Uma margem de segurança deve ser considerada para a classe de temperatura considerada (para T6 a T3), então devem ser subtraídos dos 200 °C mais 5 °C; portanto 195 °C seria a temperatura permissível. Isto significa que neste caso a classe de temperatura T3 não será ultrapassada.

Neste exemplo é fica claro que o auto-aquecimento é quase insignificante.

8. Falhas

Profissional:	Profissional qualificado ou pessoal da operação
Equipamento de proteção:	Óculos de segurança, luvas de proteção
Ferramentas:	Chave de fenda, torquímetro



PERIGO!

Perigo à vida por explosão

Devido trabalho em áreas inflamáveis, existe o risco de explosão que pode causar à morte.

- ▶ Somente corrigir falhas em atmosferas não explosivas!



CUIDADO!

Ferimentos, danos ao patrimônio e ao meio ambiente

Se falhas não podem ser eliminadas através de medidas listadas acima, o instrumento deve ser imediatamente desconectado da operação.

- ▶ Garantir que não existe nenhum sinal e protege-lo de ser colocado em operação por engano.
- ▶ Entre em contato com o fabricante.
- ▶ Se a devolução for necessário, siga as instruções no capítulo „10.2 Devolução“.



AVISO!

Ferimentos, danos ao patrimônio e ao meio ambiente podem ser causados por substâncias residuais

O contato com substâncias perigosas (por exemplo, oxigênio, acetileno, substâncias inflamáveis ou tóxicos), meios prejudiciais (por exemplo, corrosivo, tóxico, carcinogênico, radioativo), e também em plantas de refrigeração e compressores, podem causar ferimentos, danos ao patrimônio e ao meio ambiente.

Caso ocorra alguma falha, pode haver substâncias agressivas no instrumento, com temperaturas extremamente altas e/ou sob alta pressão ou vácuo.

- ▶ Para estes meios, adicionalmente a todas as outras diretrizes, os códigos e diretrizes adequadas devem ser respeitadas.
- ▶ Use os equipamentos de proteção requeridos. (veja capítulo „3.6 Equipamento de proteção individual (EPI)“).



Para detalhes de contato, por favor, veja capítulo 1 “Informações gerais” ou na contracapa das instruções de operação.

8. Falhas

Falhas	Causas	Ações
Sem sinal/ falta de sinal	Carga mecânica muito elevada ou superaquecimento	Substituição do sensor ou apenas do elemento de medição por outro equivalente
Erros gerais de medição	Desvio de medição do sensor causado por altas temperaturas	Substituição do sensor ou apenas do elemento de medição por outro equivalente
	Desvio de medição do sensor causado por ataque químico	Uso de um poço de proteção apropriado
Erros nos valores de medição (muito baixo)	Entrada de umidade no cabo ou no elemento de medição	Substituição do sensor ou apenas do elemento de medição por outro equivalente
Erros de medição e tempo de resposta muito longos	Erro na especificação do instrumento, por exemplo, profundidade de inserção ao processo muito curta ou dissipação de calor muito alta	A região do sensor sensível à temperatura deve estar dentro do meio, e as superfícies de medição devem estar isoladas
	Materiais encrustados no poço de proteção	Remova os materiais
Erros de medição (para termopares)	Ruídos indesejados (ruídos térmicos, ruídos elétricos) ou aterramento errado	Utilize aterramento equipotencial correto
Erros de medição (sinal oscilante)	Ruptura de cabo na ligação dos fios ou mau contato causado por sobrecarga mecânica	Substituição do sensor ou do elemento de medição por uma construção mais apropriada, por exemplo com uma mola de tração ou com fios de condutores mais espessos
Corrosão	Composição do processo diferente ou modificada com relação ao projeto ou seleção do material do poço de proteção errada	Análise do processo e seleção de um material mais adequado, ou substituir o poço de proteção regularmente
Interferência no sinal	Sinais parasitas causadas por campos elétricos	Usar cabos blindados, aumentar a distância de motores e linhas de potência
	Circuitos de aterramento	Eliminar sinais gerados pelo aterramento. Utilize isolamentos abastecidos com transmissores galvanicamente isolados ou transmissores

9. Manutenção e limpeza

Profissional:	Profissional qualificado ou pessoal da operação
Equipamento de proteção:	Óculos de segurança, luvas de proteção
Ferramentas:	Chave de fenda, torquímetro



Para detalhes de contato, por favor, veja capítulo „1. Informações gerais“ ou na contracapa das instruções de operação.

9.1 Manutenção

Os instrumentos aqui descritos não requerem manutenção.

Os reparos só devem ser efetuados pelo fabricante.
Somente usa peças originais.

9.2 Limpeza



CUIDADO!

Ferimentos, danos ao patrimônio e ao meio ambiente

Limpeza inadequada pode resultar em ferimentos, danos ao patrimônio e ao meio ambiente. Eventuais resíduos em instrumentos desmontados podem resultar em risco para as pessoas, o ambiente e os equipamentos.

▶ Executar o processo de limpeza como descrito abaixo.

- ▶ Antes de limpar, desconecte o instrumento de modo adequado.
- ▶ Use os equipamentos de proteção requeridos.
- ▶ Limpe o instrumento com um pano úmido.

As conexões elétricas não devem entrar em contato com a umidade!



CUIDADO!

Danos à propriedade

Limpeza inadequada pode causar danos ao instrumento!

- ▶ Não utilize quaisquer agentes agressivos de limpeza.
- ▶ Não utilize objetos afilados ou duros para a limpeza.

- ▶ Lave ou limpe o instrumento desmontado, para proteger as pessoas e ao meio ambiente da exposição de resíduos de processo.

9.3 Calibração, recalibração

É recomendado que o elemento de medição seja recalibrado em intervalos regulares (termorresistências: aproximadamente 24 meses, termopares: aproximadamente 12 meses). Este período pode ser reduzido dependendo da aplicação. A calibração pode ser feita pelo próprio fabricante em laboratório qualificado, assim como em campo por uma equipe técnica com instrumentos de calibração adequados.

Para efetuar a calibração, o elemento de medição deverá ser removido do instrumento. O comprimento mínimo de imersão, para realização de medição adequada durante a calibração é de 100 mm. (certificado 3.1 ou RBC/INMETRO)

10. Desmontagem, devolução e descarte

Profissional:	Profissional qualificado
Equipamento de proteção:	Óculos de segurança, luvas de proteção
Ferramentas:	Chave de fenda, torquímetro

PT



AVISO!

Ferimentos, danos ao patrimônio e ao meio ambiente causados por meios residuais

Eventuais resíduos em instrumentos desmontados podem resultar em risco para as pessoas, o ambiente e os equipamentos.

- ▶ Usa os equipamentos de proteção requeridos.
- ▶ Observe as informações nas folha de segurança do material para o meio correspondente.
- ▶ Lave ou limpe o instrumento desmontado, para proteger as pessoas e ao meio ambiente da exposição de resíduos de processo.

10.1 Desmontagem



AVISO!

Ferimentos, danos ao patrimônio e ao meio ambiente por meios residuais

O contato com substâncias perigosas (por exemplo, oxigênio, acetileno, substâncias inflamáveis ou tóxicos), meios prejudiciais (por exemplo, corrosivo, tóxico, carcinogênico, radioativo), e também em plantas de refrigeração e compressores, podem causar ferimentos, danos ao patrimônio e ao meio ambiente.

- ▶ Antes de armazenar, lave ou limpe o instrumento desmontado (conforme uso), para proteger as pessoas e ao meio ambiente da exposição de resíduos de processo.
- ▶ Usa os equipamentos de proteção requeridos.
- ▶ Observe as informações na folha de dados de material para o meio correspondente.



AVISO!

Risco de queimaduras

Durante a desmontagem existe o risco de resíduos de substâncias e meios perigosamente quentes.

- ▶ Espere que o instrumento esfrie suficientemente antes de proceder com a desmontagem!



PERIGO!

Perigo à vida por corrente elétrica

Ao contato com partes vivas, existe perigo direto à vida.

- ▶ A desmontagem de instrumento somente deve ser executada por profissionais qualificados.
- ▶ Somente desmontar o instrumento de medição de temperatura/ montagem de medição/instalações de teste e calibração quando o sistema foi isolado de energia elétrica.



AVISO!

Danos físicos

- Quando desmontando, existe perigo por meios agressivos e altas pressões.
- ▶ Usa os equipamentos de proteção requeridos.
 - ▶ Observe as informações na folha de dados de segurança do material para o meio correspondente.
 - ▶ Apenas desmonte o poço de proteção uma vez que o sistema tenha sido despressurizado.

10.2 Devolução

Ao enviar o instrumento para devolução, não deixe de observar:

Todos os instrumentos devolvidos à WIKA têm de estar isentos de quaisquer substâncias perigosas (ácidos, bases, soluções, etc.) e porém devem ser lavados antes da devolução.



AVISO!

Ferimentos, danos ao patrimônio e ao meio ambiente por meios residuais.

Eventuais resíduos em instrumentos desmontados podem resultar em risco para as pessoas, o ambiente e os equipamentos.

- ▶ Com substâncias perigosas, inclui a folha de dados de segurança do material para o meio correspondente.
- ▶ Limpe ou lave o instrumento, veja capítulo „9.2 Limpeza“.

Para devolver o instrumento, use a embalagem original ou uma adequada para transporte.

Para evitar danos:

1. Embrulhe o instrumento em um plástico anti-eletrostático.
2. Utilize materiais que absorvem os choques de maneira uniforme em toda a embalagem.
Coloque os materiais que absorvem choques de maneira uniforme em toda a embalagem.
3. Se possível, coloque um material dessecante dentro da embalagem.
4. Identifique a embalagem para transporte, como um instrumento de medição altamente sensível.



Informações sobre devoluções podem ser encontradas na área de “Serviços” no website.

10.3 Descarte

O descarte incorreto pode colocar em risco o meio ambiente.

Descarte os componentes do instrumento e a embalagem de forma compatível com os regulamentos de descarte de resíduos específicos na legislação vigente.

11. Especificações

11. Especificações



PERIGO!

Perigo à vida devido perda da proteção contra explosão

O não cumprimento desta instrução de operação em áreas potencialmente explosivas pode resultar na perda da proteção à prova de explosão.

► Observe os seguintes valores de limites e instruções.

11.1 Modelos TR12-A, TR12-M

Sinal de saída Pt100			
Faixa de temperatura	Faixa de medição -200 ... +600 °C		
Elemento de medição (corrente de medição: 0,1 ... 1,0 mA) ¹⁾	Pt100		
Método de ligação elétrica	1 x 2 fios, 1 x 3 fios, 1 x 4 fios, 2 x 2 fios, 2 x 3 fios, 2 x 4 fios ²⁾		
Tolerância do valor de elemento de medição conforme IEC 60751		Fio encapsulado (Wire wound)	Filme plano (Thin film)
	Classe B	-200 ... +600 °C	-50 ... +500 °C
	Classe A	-100 ... +450 °C	-30 ... +300 °C
	Classe AA	-50 ... +250 °C	0 ... +150 °C

Elemento de medição (removível para troca)	
Material	Aço inoxidável 1.4571, 316/316L (1.4571)
Diâmetro	Padrão: 3 mm ³⁾ , 6 mm, 8 mm (com luva) Opção (sob consulta): 1/8" ³⁾ (3,17 mm), 1/4" (6,35 mm), 3/8" (9,53 mm)
Curso da mola de compressão	Aprox. 20 mm
Tempo de resposta (em água, conforme IEC 60751)	$t_{50} < 10$ s $t_{90} < 20$ s (diâmetro do elemento de medição 6mm: O poço termométrico requerido para operação aumenta o tempo de resposta dependendo dos parâmetros atuais para o poço de proteção e processo.)

Utilize as termostâncias com cabo blindado, e, se o cabo está mais distante do que 30 m ou está fixo ao sensor, ligue-o ao terra no mínimo com um final de cabo. Para uma determinação correta de uma desvio geral, ambos, a desvio de sensor e transmissor deve ser considerada.

1) Para especificações detalhadas sobre os sensores Pt100 veja a informação técnica IN 00.17 no site www.wika.com.br.

2) Não disponível diâmetro de 3 mm

3) Não disponível para sensores 2 x 4 fios (Duplo à 4 fios).

11. Especificações

Niple de extensão (somente modelo TR12-M)

Material	Aço inoxidável 316/316L/316Ti
Rosca de conexão ao poço de proteção	G 1/2 B, G 3/4 B, 1/2 NPT, 3/4 NPT, M14 x 1,5, M18 x 1,5, M20 x 1,5, M27 x 2
Rosca de conexão ao cabeçote	M20 x 1,5, com contraporca M24 x 1,5, com contraporca 1/2 NPT 3/4 NPT
Comprimento do niple	mín. 150 mm, comprimento padrão do niple de extensão 200 mm 250 mm outros comprimentos de niples sob consulta

Condições de ambiente

Temperatura ambiente e de armazenamento	{-50} -40 ... +80 °C
Grau de proteção	IP00 conforme IEC/EN 60529
Resistência á vibração	6 g pico a pico, resistor de medição com fio enrolado ou thin film (standard) 20 g pico a pico, resistor de medição thin film (opção) 50 g pico a pico, resistor de medição thin film (opção) ⁴⁾

4) Para diâmetro do elemento de medição < 8mm

Veja a folha de dados WIKA TE 60.16, TE 65.17 e a documentação do pedido para mais informações.

11. Especificações

11.2 Modelo TR12-B

Sinal de saída Pt100

Faixa de temperatura	Faixa de medição -200 ... +600 °C		
Elemento de medição (corrente de medição: 0,1 ... 1,0 mA) ⁵⁾	Pt100		
Método de ligação elétrica	1 x 2 fios, 1 x 3 fios, 1 x 4 fios, 2 x 2 fios, 2 x 3 fios, 2 x 4 fios		
Tolerância do valor de elemento de medição conforme IEC 60751		Fio enrolado	Filme plano
	Classe B	-200 ... +600 °C	-50 ... +500 °C
	Classe A	-100 ... +450 °C	-30 ... +300 °C
	Classe AA	-50 ... +250 °C	0 ... 150 °C

Sinal de saída 4 ... 20 mA, protocolo HART^{® 6)}

Modelo do transmissor (versões selecionáveis)	T15	T32	T38	TIF50, TIF52
Folha de dados	TE 15.01	TE 32.04	TE 38.01	TE 62.01
Saída				
■ 4 ... 20 mA	x	x	x	x
■ Protocolo HART [®]		x	x	x
Método de ligação elétrica				
■ 1 x 2 fios, 3 fios ou 4 fios	x	x	x	x
■ 2 x 2 fios	-	x	x	x
■ 2 x 3 fios	-	-	x	-
Corrente de medição	0,2 mA	0,3 mA	0,33 mA	0,3 mA

Elemento de medição (removível para troca)

Material	Aço inoxidável 1.4571, 316/316L (1.4571)
Diâmetro	Padrão: 3 mm ⁷⁾ , 6 mm, 8 mm (com luva) Opção (sob consulta): 1/8" ⁷⁾ (3,17 mm), 1/4" (6,35 mm), 3/8" (9,53 mm)
Curso da mola de compressão	Aprox. 20 mm
Tempo de resposta (em água, conforme IEC 60751)	t ₅₀ < 10 s t ₉₀ < 20 s (diâmetro do elemento de medição 6mm: O poço termométrico requerido para operação aumenta o tempo de resposta dependendo dos parâmetros atuais para o poço de proteção e processo.)

Utilize as termorresistências com cabo blindado, e, se o cabo estiver mais de 30 m ou está saindo o edifício, ligue-o à terra no mínimo com um final de cabo. Para uma determinação correta de uma desviação geral, ambos, a desviação de sensor e transmissor deve ser considerada.

5) Para especificações detalhadas sobre os sensores Pt100 veja a informação técnica IN 00.17 no site www.wika.com.br.

6) O transmissor de temperatura deve estar protegido para utilização em temperaturas acima de 85 °C.

7) Não disponível para sensores 2 x 4 fios (Duplo à 4 fios).

11. Especificações

Niple de extensão	
Material	Aço inoxidável 316/316L/316Ti
Rosca de conexão ao poço de proteção	G 1/2 B, G 3/4 B, 1/2 NPT, 3/4 NPT, M14 x 1,5, M18 x 1,5, M20 x 1,5, M27 x 2
Rosca de conexão ao cabeçote	M20 x 1,5, com contraporca M24 x 1,5, com contraporca 1/2 NPT 3/4 NPT
Comprimento do niple	mín. 150 mm, comprimento padrão do niple de extensão 200 mm 250 mm outros comprimentos de niples sob consulta

PT

Condições de ambiente	
Temperatura ambiente e de armazenamento	{-50} -40 ... +80 °C
Grau de proteção	IP65 conforme NBR IEC 60529 O grau de proteção especificado somente se aplica para os modelos TR12-B/TC12-B com poço de proteção, cabeçote, prensa cabo e cabos nas dimensões apropriadas.
Resistência á vibração	<ul style="list-style-type: none">■ 6 g pico a pico, resistor de medição com fio tipo “Wire wound” ou tipo “Thin-film”■ 20 g pico a pico, resistor de medição tipo “Thin-film” (opção)■ 50 g ponta a ponta, resistor de medição tipo “Thin-film” (opção) 8)

{) Itens enrew chaves estão disponíveis como opção

8) Para diâmetro do elemento de medição < 8mm

Para mais especificações, veja a folha de dados da WIKA TE 60.17 e a documentação do pedido.

11.3 Modelos TC12-A, TC12-M

Sinal de saída termopar	
Temperatura máxima recomendada <ul style="list-style-type: none">■ Tipo K■ Tipo J■ Tipo E■ Tipo N	1.200 °C 800 °C 800 °C 1.200 °C
Termopar conforme IEC 60584-1	Tipos K, J, E, N
Junta de medição	<ul style="list-style-type: none">■ Isolada (não-aterrada)■ Aterrada
Tolerância do valor de elemento de medição <ul style="list-style-type: none">■ conforme IEC 60584-1■ conforme ASTM E230 (somente para os tipos K e J)	Classe 1 e 2 Padrão e especial

11. Especificações

PT

Elemento de medição (removível para troca)

Material	Inconel 600, outros sob consulta
Diâmetro	Padrão: 3 mm, 4,5 mm, 6 mm, 8 mm Opção (sob consulta): 1/8" (3,17 mm), 1/4" (6,35 mm), 3/8" (9,53 mm)
Curso da mola de compressão	Aprox. 20 mm
Tempo de resposta (em água, conforme IEC 60751)	$t_{50} < 5 \text{ s}$ $t_{90} < 10 \text{ s}$ (diâmetro do elemento de medição 6 mm: O poço termométrico requerido para operação aumenta o tempo de resposta depende os parâmetros atuais para o poço de proteção e processo.)

Niple de extensão (somente modelo TC12-M)

Material	Aço inoxidável 316/316L/316Ti (1.4571)
Rosca de conexão ao poço de proteção	G 1/2 B, G 3/4 B, 1/2 NPT, 3/4 NPT, M14 x 1,5, M18 x 1,5, M20 x 1,5, M27 x 2
Rosca de conexão ao cabeçote	M20 x 1,5, com contraporca M24 x 1,5, com contraporca 1/2 NPT 3/4 NPT
Comprimento do niple	mín. 150 mm, comprimento padrão do niple de extensão 200 mm 250 mm outros comprimentos de niples sob sob consulta

Condições de ambiente

Temperatura ambiente e de armazenamento	{-50} -40 ... +80 °C
Grau de proteção	IP65 conforme NBR IEC 60529
Resistência á vibração	50 g, pico a pico

Veja a folha de dados WIKA TE 65.16, TE 65.17 e a documentação do pedido para mais informações.

11. Especificações

11.4 Modelo TC12-B

Sinal de saída termopar

Temperatura máxima recomendada <ul style="list-style-type: none">■ Tipo K■ Tipo J■ Tipo E■ Tipo N	1.200 °C 800 °C 800 °C 1.200 °C
Termopar conforme IEC 60584-1	Tipos K, J, E, N
Junta de medição	<ul style="list-style-type: none">■ Isolada (não-aterrada)■ aterrada
Tolerância do valor de elemento de medição <ul style="list-style-type: none">■ conforme IEC 60584-1■ conforme ASTM E230 (somente para os tipos K e J)	Classe 1 e 2 Padrão e especial

PT

Sinal de saída 4 ... 20 mA, protocolo HART® 9)

Modelo do transmissor (versões selecionáveis)	T16	T32	T38	TIF50, TIF52
Folha de dados	TE 16.01	TE 32.04	TE 38.01	TE 62.01
Saída				
■ 4 ... 20 mA	x	x	x	x
■ Protocolo HART®		x	x	x
Isolação galvânica	sim	sim	sim	sim

Elemento de medição (removível para troca)

Material	Inconel 600 (2.4816), outros sob consulta
Diâmetro	Padrão: 3 mm, 4,5 mm, 6 mm, 8 mm Opção (sob consulta): 1/8" (3,17 mm), 1/4" (6,35 mm), 3/8" (9,53 mm)
Curso da mola de compressão	Aprox. 20 mm
Tempo de resposta (em água, conforme EN 60751)	$t_{50} < 5 \text{ s}$ $t_{90} < 10 \text{ s}$ (diâmetro de elemento de medição 6 mm: O poço termométrico requerido para operação aumenta o tempo de resposta depende os parâmetros atuais para o poço de proteção e processo.)

9) Portanto o transmissor de temperatura deve ser protegido de temperaturas acima de 85 °C.

11. Especificações

PT

Niple de extensão	
Material	Aço inoxidável 316/316L/316Ti (1.4751)
Rosca de conexão ao poço de proteção	G 1/2 B, G 3/4 B, 1/2 NPT, 3/4 NPT, M14 x 1,5, M18 x 1,5, M20 x 1,5, M27 x 2
Rosca de conexão ao cabeçote	M20 x 1,5, com contraporca M24 x 1,5, com contraporca 1/2 NPT 3/4 NPT
Comprimento do niple	mín. 150 mm, comprimento padrão do niple de extensão 200 mm 250 mm outros comprimentos de niples sob consulta

Condições de ambiente	
Temperatura ambiente e de armazenamento	{-50} -40 ... +80 °C
Grau de proteção	IP65 conforme NBR IEC 60529 O grau de proteção especificado somente se aplica para os modelos TR12-B/TC12-B com poço termométrico, cabeçote, prensa cabo e cabos nas dimensões apropriadas.
Resistência á vibração	50 g, pico a pico

Para mais especificações, veja a folha de dados da WIKA TE 65.17 e a documentação do pedido.



A temperatura ambiente permitida para o transmissor de temperatura Ex d e produtos de terceiros deve ser verificada nos respectivos manuais de instruções ou folhas de dados. Devido a eventuais desvios nas faixas de temperatura, limitações de uso poderão ocorrer.

Subsidiários da WIKA no mundo podem ser encontrados no site www.wika.com.br



WIKA do Brasil Ind. e Com. Ltda.

Av. Ursula Wiegand, 03

CEP 18560-000 Iperó - SP • Brazil

Tel. +55 15 34599700

vendas@wika.com.br

www.wika.com.br