

Prozessdrucktransmitter IPT-1\*

D

4 ... 20 mA/HART  
Version 2.0



Prozessdrucktransmitter IPT-1\*

# Inhaltsverzeichnis

<b>1</b>	<b>Zu diesem Dokument</b>	
1.1	Funktion .....	4
1.2	Zielgruppe .....	4
1.3	Verwendete Symbolik .....	4
<b>2</b>	<b>Zu Ihrer Sicherheit</b>	
2.1	Autorisiertes Personal .....	5
2.2	Bestimmungsgemäße Verwendung .....	5
2.3	Warnung vor Fehlgebrauch .....	5
2.4	Allgemeine Sicherheitshinweise .....	5
2.5	Sicherheitskennzeichen am Gerät .....	5
2.6	CE-Konformität .....	6
2.7	Messbereich - zulässiger Prozessdruck .....	6
2.8	Erfüllung von NAMUR-Empfehlungen .....	6
2.9	Sicherheitshinweise für Ex-Bereiche .....	6
<b>3</b>	<b>Produktbeschreibung</b>	
3.1	Aufbau .....	7
3.2	Arbeitsweise .....	8
3.3	Bedienung .....	9
3.4	Verpackung, Transport und Lagerung .....	9
<b>4</b>	<b>Montieren</b>	
4.1	Allgemeine Hinweise .....	11
4.2	Montageschritte .....	12
<b>5</b>	<b>An die Spannungsversorgung anschließen</b>	
5.1	Anschluss vorbereiten .....	14
5.2	Anschlussschritte .....	15
5.3	Einkammergehäuse .....	16
5.4	Zweikammergehäuse .....	17
5.5	Zweikammergehäuse Ex d .....	19
5.6	Anschlussplan externes Gehäuse bei Ausführung IP 68 (25 bar) .....	20
5.7	Einschaltphase .....	22
<b>6</b>	<b>In Betrieb nehmen mit dem Anzeige- und Bedienmodul</b>	
6.1	Kurzbeschreibung .....	24
6.2	Anzeige- und Bedienmodul einsetzen .....	24
6.3	Bediensystem .....	25
6.4	Inbetriebnahmeschritte .....	26
6.5	Menüplan .....	35
6.10	Sicherung der Parametrierdaten .....	37
<b>7</b>	<b>In Betrieb nehmen mit PACTware und anderen Bedienprogrammen</b>	
7.1	Den PC anschließen .....	38
7.2	Parametrierung mit PACTware .....	38
7.3	Parametrierung mit AMS™ und PDM .....	39
7.4	Sicherung der Parametrierdaten .....	39
<b>8</b>	<b>Instandhalten und Störungen beseitigen</b>	
8.1	Instandhalten .....	40
8.2	Störungen beseitigen .....	40

8.3	Das Gerät reparieren.....	41
<b>9</b>	<b>Ausbauen</b>	
9.1	Ausbauschritte .....	42
9.2	Entsorgen.....	42
<b>10</b>	<b>Anhang</b>	
10.1	Technische Daten.....	43
10.2	Maße.....	52

### **Ergänzende Dokumentation**



#### **Information:**

Je nach bestellter Ausführung gehört ergänzende Dokumentation zum Lieferumfang. Diese finden Sie im Kapitel "*Produktbeschreibung*".

Redaktionsstand: 2013-06-05

# 1 Zu diesem Dokument

## 1.1 Funktion

Die vorliegende Betriebsanleitung liefert Ihnen die erforderlichen Informationen für Montage, Anschluss und Inbetriebnahme sowie wichtige Hinweise für Wartung und Störungsbeseitigung. Lesen Sie diese deshalb vor der Inbetriebnahme und bewahren Sie sie als Produktbestandteil in unmittelbarer Nähe des Gerätes jederzeit zugänglich auf.

## 1.2 Zielgruppe

Diese Betriebsanleitung richtet sich an ausgebildetes Fachpersonal. Der Inhalt dieser Anleitung muss dem Fachpersonal zugänglich gemacht und umgesetzt werden.

## 1.3 Verwendete Symbolik



### Information, Tipp, Hinweis

Dieses Symbol kennzeichnet hilfreiche Zusatzinformationen.



**Vorsicht:** Bei Nichtbeachten dieses Warnhinweises können Störungen oder Fehlfunktionen die Folge sein.

**Warnung:** Bei Nichtbeachten dieses Warnhinweises kann ein Personenschaden und/oder ein schwerer Geräteschaden die Folge sein.

**Gefahr:** Bei Nichtbeachten dieses Warnhinweises kann eine ernsthafte Verletzung von Personen und/oder eine Zerstörung des Gerätes die Folge sein.



### Ex-Anwendungen

Dieses Symbol kennzeichnet besondere Hinweise für Ex-Anwendungen.



### Liste

Der vorangestellte Punkt kennzeichnet eine Liste ohne zwingende Reihenfolge.



### Handlungsschritt

Dieser Pfeil kennzeichnet einen einzelnen Handlungsschritt.



### Handlungsfolge

Vorangestellte Zahlen kennzeichnen aufeinander folgende Handlungsschritte.



### Batterieentsorgung

Dieses Symbol kennzeichnet besondere Hinweise zur Entsorgung von Batterien und Akkus.

## 2 Zu Ihrer Sicherheit

### 2.1 Autorisiertes Personal

Sämtliche in dieser Betriebsanleitung beschriebenen Handhabungen dürfen nur durch ausgebildetes und vom Anlagenbetreiber autorisiertes Fachpersonal durchgeführt werden.

Bei Arbeiten am und mit dem Gerät ist immer die erforderliche persönliche Schutzausrüstung zu tragen.

### 2.2 Bestimmungsgemäße Verwendung

Der IPT-1\* Vers. 2.0 ist ein Druckmessumformer zur Messung von Überdruck, Absolutdruck und Vakuum.

Detaillierte Angaben zum Anwendungsbereich finden Sie im Kapitel "*Produktbeschreibung*".

Die Betriebssicherheit des Gerätes ist nur bei bestimmungsgemäßer Verwendung entsprechend den Angaben in der Betriebsanleitung sowie in den evtl. ergänzenden Anleitungen gegeben.

Eingriffe über die in der Betriebsanleitung beschriebenen Handhabungen hinaus dürfen aus Sicherheits- und Gewährleistungsgründen nur durch vom Hersteller autorisiertes Personal vorgenommen werden. Eigenmächtige Umbauten oder Veränderungen sind ausdrücklich untersagt.

### 2.3 Warnung vor Fehlgebrauch

Bei nicht sachgerechter oder nicht bestimmungsgemäßer Verwendung können von diesem Gerät anwendungsspezifische Gefahren ausgehen, so z. B. ein Überlauf des Behälters oder Schäden an Anlagenteilen durch falsche Montage oder Einstellung.

### 2.4 Allgemeine Sicherheitshinweise

Das Gerät entspricht dem Stand der Technik unter Beachtung der üblichen Vorschriften und Richtlinien. Durch den Anwender sind die Sicherheitshinweise in dieser Betriebsanleitung, die landesspezifischen Installationsstandards sowie die geltenden Sicherheitsbestimmungen und Unfallverhütungsvorschriften zu beachten.

Das Gerät darf nur in technisch einwandfreiem und betriebssicheren Zustand betrieben werden. Der Betreiber ist für den störungsfreien Betrieb des Gerätes verantwortlich.

Der Betreiber ist ferner verpflichtet, während der gesamten Einsatzdauer die Übereinstimmung der erforderlichen Arbeitssicherheitsmaßnahmen mit dem aktuellen Stand der jeweils geltenden Regelwerke festzustellen und neue Vorschriften zu beachten.

### 2.5 Sicherheitskennzeichen am Gerät

Die auf dem Gerät angebrachten Sicherheitskennzeichen und -hinweise sind zu beachten.

## 2.6 CE-Konformität

Das Gerät erfüllt die gesetzlichen Anforderungen der zutreffenden EG-Richtlinien. Mit dem CE-Zeichen bestätigen wir die erfolgreiche Prüfung.

## 2.7 Messbereich - zulässiger Prozessdruck

Anwendungsbedingt kann eine Messzelle mit höherem Messbereich als der zulässige Druckbereich des Prozessanschlusses eingebaut sein. Der zulässige Prozessdruck wird mit "prozess pressure" auf dem Typschild angegeben, siehe Kapitel 3.1 "Aufbau". Dieser Bereich darf aus Sicherheitsgründen nicht überschritten werden.

## 2.8 Erfüllung von NAMUR-Empfehlungen

Die NAMUR ist die Interessengemeinschaft Automatisierungstechnik in der Prozessindustrie in Deutschland. Die herausgegebenen NAMUR-Empfehlungen gelten als Standards in der Feldinstrumentierung.

Das Gerät erfüllt die Anforderungen folgender NAMUR-Empfehlungen:

- NE 21 – Elektromagnetische Verträglichkeit von Betriebsmitteln
- NE 43 – Signalpegel für die Ausfallinformation von Messumformern
- NE 53 – Kompatibilität von Feldgeräten und Anzeige-/Bedienkomponenten

Weitere Informationen siehe [www.namur.de](http://www.namur.de).

## 2.9 Sicherheitshinweise für Ex-Bereiche

Beachten Sie bei Ex-Anwendungen die Ex-spezifischen Sicherheitshinweise. Diese sind Bestandteil der Betriebsanleitung und liegen jedem Gerät mit Ex-Zulassung bei.

## 3 Produktbeschreibung

### 3.1 Aufbau

#### Lieferumfang

Der Lieferumfang besteht aus:

- Druckmessumformer IPT-1\* Vers. 2.0
- Dokumentation
  - Dieser Betriebsanleitung
  - Prüfzertifikat für Druckmessumformer
  - Safety Manual "IPT-1\* - 4 ... 20 mA/HART - Zweileiter" (optional)
  - Betriebsanleitung "Anzeige- und Bedienmodul" (optional)
  - Zusatzanleitung "Steckverbinder für kontinuierlich messende Sensoren" (optional)
  - Ex-spezifischen "Sicherheitshinweisen" (bei Ex-Ausführungen)
  - Ggf. weiteren Bescheinigungen

#### Komponenten

Der IPT-1\* Vers. 2.0 besteht aus den Komponenten:

- Prozessanschluss mit Messzelle
- Gehäuse mit Elektronik, optional mit Steckverbinder
- Gehäusedeckel, optional mit Anzeige- und Bedienmodul

Die Komponenten stehen in unterschiedlichen Ausführungen zur Verfügung.

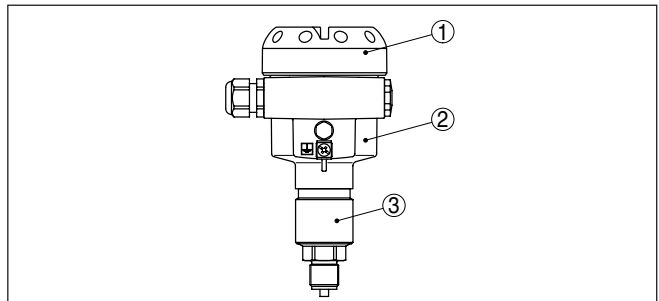


Abb. 1: Beispiel eines IPT-1\* Vers. 2.0 mit Manometeranschluss  $G\frac{1}{2}$  A nach EN 837 und Kunststoffgehäuse

- 1 Gehäusedeckel mit darunter liegendem Anzeige- und Bedienmodul (optional)
- 2 Gehäuse mit Elektronik
- 3 Prozessanschluss mit Messzelle

#### Typschild

Das Typschild enthält die wichtigsten Daten zur Identifikation und zum Einsatz des Gerätes:

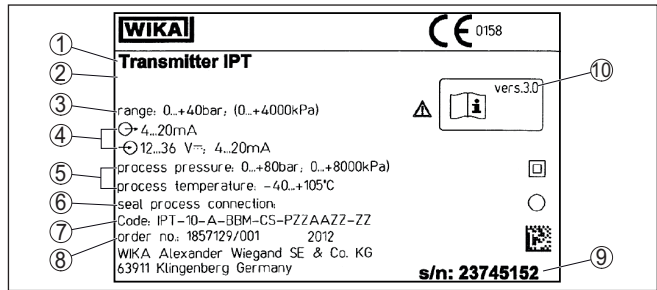


Abb. 2: Aufbau des Typschildes (Beispiel)

- 1 Gerätetyp
- 2 Raum für Zulassungen
- 3 Messbereich
- 4 Signalausgang - Versorgungsspannung
- 5 Prozessdruck - Prozesstemperatur
- 6 Dichtungswerkstoff
- 7 Produktcode
- 8 Auftragsnummer
- 9 Seriennummer des Gerätes
- 10 Geräteausführung

**Geltungsbereich dieser Betriebsanleitung**

Die vorliegende Betriebsanleitung gilt für folgende Geräteausführungen:

- Software ab 3.82.

**Anwendungsbereich**

Der IPT-1\* Vers. 2.0 ist ein Druckmessumformer für Anwendungen in der Papier-, Lebensmittel- und Pharmaindustrie sowie im Bereich Wasser/Abwasser. Er wird je nach Ausführung zur Messung von Füllstand, Überdruck, Absolutdruck oder Vakuum verwendet. Messmedien sind Gase, Dämpfe und Flüssigkeiten, auch mit abrasiven Inhaltsstoffen.

**Funktionsprinzip**

Sensorelement ist eine Messzelle mit robuster, je nach Prozessanschluss auch frontbündiger, abrasionsfester Keramikmembran. Der Prozessdruck bewirkt über die Keramikmembran eine Kapazitätsänderung in der Messzelle. Diese wird in ein entsprechendes Ausgangssignal umgewandelt und als Messwert ausgegeben.

Die Messzelle ist zusätzlich mit einem Temperatursensor ausgestattet. Der Temperaturwert kann über das Anzeige- und Bedienmodul angezeigt sowie bei digitalen Ausführungen auch über den Signalausgang ausgewertet werden.

**Dichtungskonzept**

Die Keramikmesszelle ist standardmäßig mit einer seitlichen, zurückliegenden Dichtung ausgestattet.

Geräte mit Doppeldichtung verfügen über eine zusätzliche, vornliegende Dichtung.



Geräte mit einem aseptischen Anschluss sind mit einer spaltfreien Formdichtung ausgestattet.

### Spannungsversorgung

4 ... 20 mA/HART-Zweileiterelektronik für Spannungsversorgung und Messwertübertragung auf derselben Leitung.

Der Spannungsversorgungsbereich kann sich je nach Geräteausführung unterscheiden.

Die Daten für die Spannungsversorgung finden Sie im Kapitel "*Technische Daten*".

Die optionale Hintergrundbeleuchtung des Anzeige- und Bedienmoduls wird durch den Sensor gespeist. Voraussetzung ist hierbei eine bestimmte Höhe der Betriebsspannung. Die genauen Spannungswerte finden Sie im Kapitel "*Technische Daten*".

### 3.3 Bedienung

Das Gerät bietet folgende Bedienmöglichkeiten:

- Mit dem Anzeige- und Bedienmodul
- Mit einem HART-Handbediengerät

### 3.4 Verpackung, Transport und Lagerung

#### Verpackung

Ihr Gerät wurde auf dem Weg zum Einsatzort durch eine Verpackung geschützt. Dabei sind die üblichen Transportbeanspruchungen durch eine Prüfung in Anlehnung an ISO 4180 abgesichert.

Bei Standardgeräten besteht die Verpackung aus Karton, ist umweltverträglich und wieder verwertbar. Bei Sonderausführungen wird zusätzlich PE-Schaum oder PE-Folie verwendet. Entsorgen Sie das anfallende Verpackungsmaterial über spezialisierte Recyclingbetriebe.

#### Transport

Der Transport muss unter Berücksichtigung der Hinweise auf der Transportverpackung erfolgen. Nichtbeachtung kann Schäden am Gerät zur Folge haben.

#### Transportinspektion

Die Lieferung ist bei Erhalt unverzüglich auf Vollständigkeit und eventuelle Transportschäden zu untersuchen. Festgestellte Transportschäden oder verdeckte Mängel sind entsprechend zu behandeln.

#### Lagerung

Die Packstücke sind bis zur Montage verschlossen und unter Beachtung der außen angebrachten Aufstell- und Lagermarkierungen aufzubewahren.

Packstücke, sofern nicht anders angegeben, nur unter folgenden Bedingungen lagern:

- Nicht im Freien aufbewahren
- Trocken und staubfrei lagern
- Keinen aggressiven Medien aussetzen
- Vor Sonneneinstrahlung schützen
- Mechanische Erschütterungen vermeiden
-

#### **Lager- und Transporttemperatur**

- Lager- und Transporttemperatur siehe Kapitel "*Anhang - Technische Daten - Umgebungsbedingungen*"
- Relative Luftfeuchte 20 ... 85 %

## 4 Montieren

### 4.1 Allgemeine Hinweise

#### Eignung für die Prozessbedingungen

Stellen Sie sicher, dass sämtliche, im Prozess befindlichen Teile des Gerätes, insbesondere Sensorelement, Prozessdichtung und Prozessanschluss für die auftretenden Prozessbedingungen geeignet sind. Dazu zählen insbesondere Prozessdruck, Prozesstemperatur sowie die chemischen Eigenschaften der Medien.

Die Angaben dazu finden Sie im Kapitel "*Technische Daten*" und auf dem Typschild.

#### Montageposition

Wählen Sie die Montageposition möglichst so, dass Sie das Gerät beim Montieren und Anschließen sowie für das spätere Nachrüsten eines Anzeige- und Bedienmoduls gut erreichen können. Hierzu lässt sich das Gehäuse ohne Werkzeug um 330° drehen. Darüber hinaus können Sie das Anzeige- und Bedienmodul in 90°-Schritten verdreht einsetzen.

#### Feuchtigkeit

Verwenden Sie die empfohlenen Kabel (siehe Kapitel "*An die Spannungsversorgung anschließen*") und ziehen Sie die Kabelverschraubung fest an.

Sie schützen Ihr Gerät zusätzlich gegen das Eindringen von Feuchtigkeit, indem Sie das Anschlusskabel vor der Kabelverschraubung nach unten führen. Regen- und Kondenswasser können so abtropfen. Dies gilt vor allem bei Montage im Freien, in Räumen, in denen mit Feuchtigkeit zu rechnen ist (z. B. durch Reinigungsprozesse) oder an gekühlten bzw. beheizten Behältern.

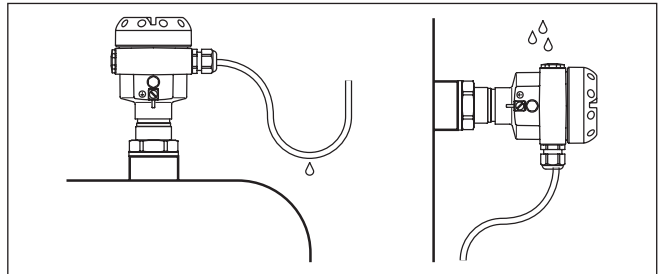


Abb. 3: Maßnahmen gegen das Eindringen von Feuchtigkeit

#### Belüftung und Druckausgleich

Die Belüftung des Elektronikgehäuses sowie der atmosphärische Druckausgleich für die Messzelle werden über ein Filterelement im Bereich der Kabelverschraubungen realisiert.

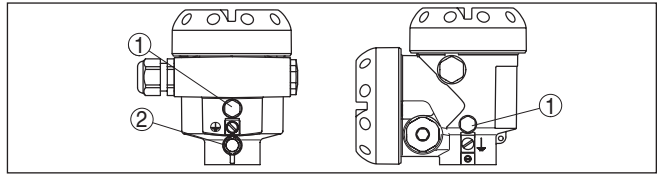


Abb. 4: Position des Filterelementes

- 1 Filterelement
- 2 Blindstopfen



**Vorsicht:**

Aufgrund der Filterwirkung funktioniert der Druckausgleich zeitverzögert. Beim schnellen Öffnen/Schließen des Gehäusedeckels kann sich der Messwert für eine Zeitdauer von ca. 5 s um bis zu 15 mbar ändern.



**Information:**

Im Betrieb ist darauf zu achten, dass das Filterelement immer frei von Ablagerungen ist. Zur Reinigung darf kein Hochdruckreiniger verwendet werden.

Bei Geräteausführungen in Schutzart IP 66/IP 68, 1 bar wird die Belüftung über die Kapillare im fest angeschlossenen Kabel realisiert. Das Filterelement ist durch einen Blindstopfen ersetzt.

**Temperaturgrenzen**

Höhere Prozesstemperaturen bedeuten oft auch höhere Umgebungstemperaturen. Stellen Sie sicher, dass die im Kapitel "Technische Daten" angegebenen Temperaturobergrenzen für die Umgebung von Elektronikgehäuse und Anschlusskabel nicht überschritten werden.

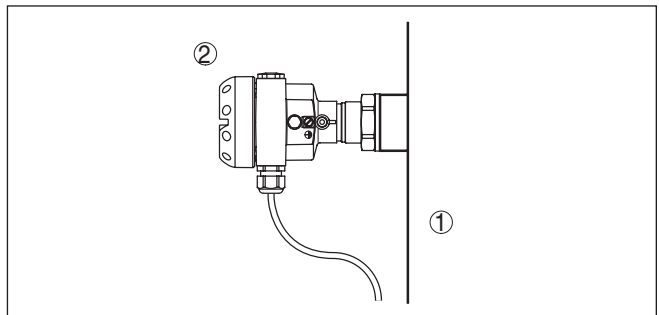


Abb. 5: Temperaturbereiche

- 1 Prozesstemperatur
- 2 Umgebungstemperatur

**4.2 Montageschritte**

**Stutzen einschweißen**

Für die Montage des IPT-1\* Vers. 2.0 ist ein Einschweißstutzen erforderlich. Sie finden die Komponenten in der Zusatzanleitung "Einschweißstutzen und Dichtungen".

### **Abdichten/Einschrauben Gewindeausführungen**

Verwenden Sie die jeweils zum Gerät gehörende Dichtung bzw. bei NPT-Anschlüssen beständiges Dichtungsmaterial.

→ Drehen Sie den IPT-1\* Vers. 2.0 mit einem passenden Schraubenschlüssel am Sechskant des Prozessanschlusses in den Einschweißstutzen. Schlüsselweite siehe Kapitel "*Maße*".



#### **Warnung:**

Das Gehäuse darf nicht zum Einschrauben verwendet werden! Das Festziehen kann Schäden an der Drehmechanik des Gehäuses verursachen.

### **Abdichten/Einbauen aseptische Anschlüsse**

Verwenden Sie die jeweils zum Prozessanschluss passende Dichtung. Sie finden die Komponenten in der Zusatzanleitung "*Einschweißstutzen und Dichtungen*".

## 5 An die Spannungsversorgung anschließen

### 5.1 Anschluss vorbereiten

#### Sicherheitshinweise beachten

Beachten Sie grundsätzlich folgende Sicherheitshinweise:

- Nur in spannungslosem Zustand anschließen
- Falls Überspannungen zu erwarten sind, Überspannungsschutzgeräte installieren

#### Sicherheitshinweise für Ex-Anwendungen beachten



In explosionsgefährdeten Bereichen müssen die entsprechenden Vorschriften, Konformitäts- und Baumusterprüfbescheinigungen der Sensoren und der Versorgungsgeräte beachtet werden.

#### Spannungsversorgung auswählen

Die Spannungsversorgung und das Stromsignal erfolgen über dasselbe zweiadriges Anschlusskabel. Der Spannungsversorgungsbereich kann sich je nach Geräteausführung unterscheiden. Den genauen Bereich entnehmen Sie bitte den "*Technischen Daten*" im "*Anhang*".

Sorgen Sie für eine sichere Trennung des Versorgungskreises von den Netzstromkreisen nach DIN EN 61140 VDE 0140-1.

Berücksichtigen Sie folgende zusätzliche Einflüsse für die Betriebsspannung:

- Ausgangsspannung des Speisegerätes kann unter Nennlast geringer werden (bei einem Sensorstrom von 20,5 mA oder 22 mA bei Störmeldung)
- Einfluss weiterer Geräte im Stromkreis (siehe Bürdenwerte im Kapitel "*Technische Daten*")

#### Anschlusskabel auswählen

Das Gerät wird mit handelsüblichem zweiadrigem Kabel ohne Schirm angeschlossen. Falls elektromagnetische Einstreuungen zu erwarten sind, die über den Prüfwerten der EN 61326 für industrielle Bereiche liegen, sollte abgeschirmtes Kabel verwendet werden.

Verwenden Sie Kabel mit rundem Querschnitt. Ein Kabelaußendurchmesser von 5 ... 9 mm (0.2 ... 0.35 in) gewährleistet die Dichtwirkung der Kabelverschraubung. Wenn Sie Kabel mit anderem Durchmesser oder Querschnitt einsetzen, wechseln Sie die Dichtung oder verwenden Sie eine geeignete Kabelverschraubung.

#### Kabelschirmung und Erdung

Wenn geschirmtes Kabel notwendig ist, legen Sie den Kabelschirm beidseitig auf Erdpotenzial. Im Sensor muss der Schirm direkt an die innere Erdungsklemme angeschlossen werden. Die äußere Erdungsklemme am Gehäuse muss niederimpedant mit dem Potenzialausgleich verbunden sein.

Falls Potenzialausgleichsströme zu erwarten sind, muss die Verbindung auf der Auswerteseite über einen Keramikkondensator (z. B. 1 nF, 1500 V) hergestellt werden. Die niederfrequenten Potenzialausgleichsströme werden nun unterbunden, die Schutzwirkung für die hochfrequenten Störsignale bleibt dennoch erhalten.



#### Warnung:

Innerhalb von Galvanikanlagen sowie bei Behältern mit kathodischem Korrosionsschutz bestehen erhebliche Potentialunterschiede. Hier

kann es bei beidseitiger Schirmerdung zu erheblichen Ausgleichsströmen über den Kabelschirm kommen. Um das zu vermeiden, darf bei diesen Anwendungen der Kabelschirm nur einseitig im Schaltschrank auf Erdpotential gelegt werden. Der Kabelschirm darf **nicht** an die innere Erdungsklemme im Sensor angeschlossen und die äußere Erdungsklemme am Gehäuse **nicht** mit dem Potentialausgleich verbunden werden!



### Information:

Die metallischen Teile des Gerätes wie Messwertaufnehmer und Prozessanschluss sind leitend mit der inneren und äußeren Erdungsklemme am Gehäuse verbunden. Diese Verbindung besteht entweder direkt metallisch oder bei Geräten mit externer Elektronik über den Schirm der speziellen Verbindungsleitung. Angaben zu den Potentialverbindungen innerhalb des Gerätes finden Sie im Kapitel "*Technische Daten*".

**Anschlusskabel für Ex-Anwendungen auswählen**



Bei Ex-Anwendungen sind die entsprechenden Errichtungsvorschriften zu beachten. Insbesondere ist sicherzustellen, dass keine Potenzialausgleichsströme über den Kabelschirm fließen. Dies kann bei der beidseitigen Erdung durch den zuvor beschriebenen Einsatz eines Kondensators oder durch einen separaten Potenzialausgleich erreicht werden.

## 5.2 Anschlusschritte

**Ein-/Zweikammergehäuse** Gehen Sie wie folgt vor:

1. Gehäusedeckel abschrauben
2. Evtl. vorhandenes Anzeige- und Bedienmodul durch Drehen nach links herausnehmen
3. Überwurfmutter der Kabelverschraubung lösen
4. Anschlusskabel ca. 10 cm abmanteln, Aderenden ca. 1 cm abisolieren
5. Kabel durch die Kabelverschraubung in den Sensor schieben
6. Öffnungshebel der Klemmen mit einem Schraubendreher anheben (siehe nachfolgende Abbildung)
7. Aderenden nach Anschlussplan in die offenen Klemmen stecken
8. Öffnungshebel der Klemmen nach unten drücken, die Klemmenfeder schließt hörbar
9. Korrekten Sitz der Leitungen in den Klemmen durch leichtes Ziehen prüfen
10. Schirm an die innere Erdungsklemme anschließen, die äußere Erdungsklemme mit dem Potenzialausgleich verbinden
11. Überwurfmutter der Kabelverschraubung fest anziehen. Der Dichtring muss das Kabel komplett umschließen
12. Gehäusedeckel verschrauben

Der elektrische Anschluss ist somit fertig gestellt.

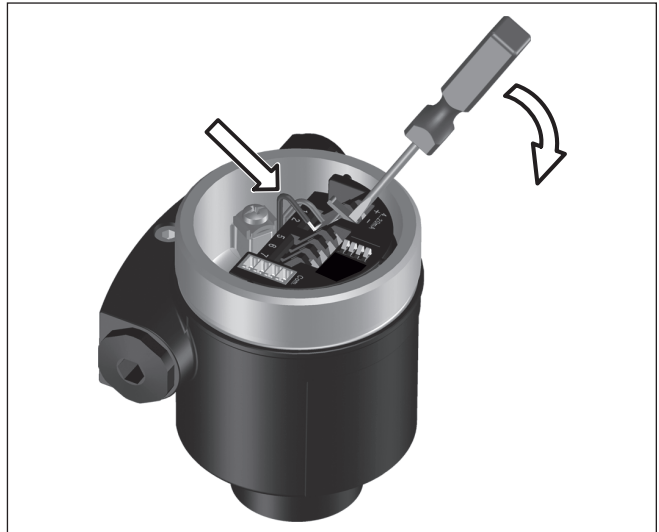


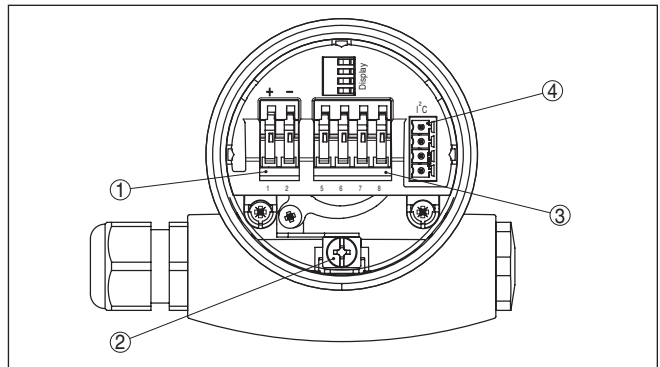
Abb. 6: Anschlusschritte 6 und 7

### 5.3 Einkammergehäuse



Die nachfolgenden Abbildungen gelten sowohl für die Nicht-Ex-, als auch für die Ex-ia-Ausführung.

#### Elektronik- und Anschlussraum



- 1 Federkraftklemmen für die Spannungsversorgung
- 2 Erdungsklemme zum Anschluss des Kabelschirms
- 3 Federkraftklemmen zum Anschluss der externen Anzeige- und Bedieneinheit
- 4 Steckverbinder für Serviceschnittstelle



**Anschlussplan**

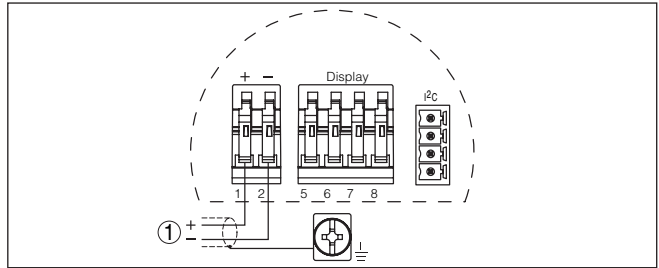


Abb. 8: Anschlussplan Einkammergehäuse

1 Spannungsversorgung, Signalausgang

**5.4 Zweikammergehäuse**



Die nachfolgenden Abbildungen gelten sowohl für die Nicht-Ex- und als auch für die Ex-ia-Ausführung. Die Ex-d-Ausführung wird im nächsten Unterkapitel beschrieben.

**Elektronikraum**

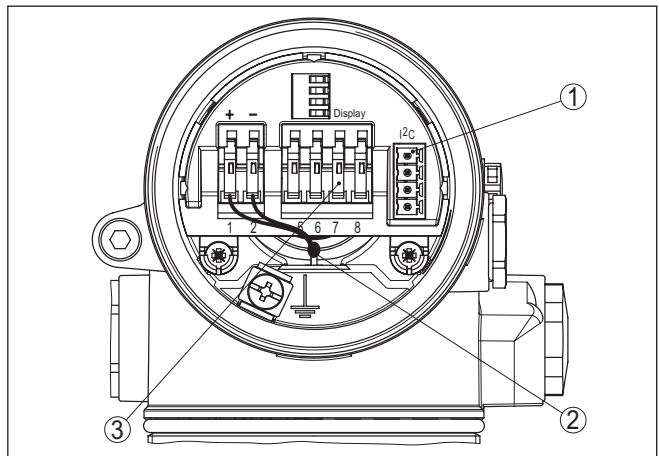


Abb. 9: Elektronikraum Zweikammergehäuse

- 1 Steckverbinder für Serviceschnittstelle
- 2 Interne Verbindungsleitung zum Anschlussraum
- 3 Anschlussklemmen für externe Anzeige- und Bedieneinheit

## Anschlussraum

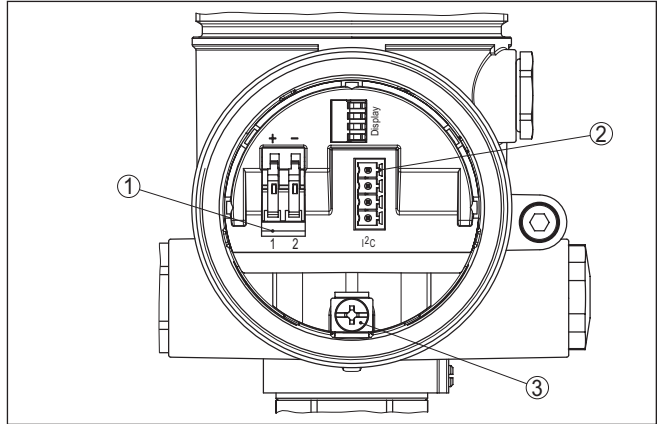


Abb. 10: Anschlussraum Zweikammergehäuse

- 1 Federkraftklemmen für die Spannungsversorgung
- 2 Steckverbinder für Serviceschnittstelle
- 3 Erdungsklemme zum Anschluss des Kabelschirms

## Anschlussplan

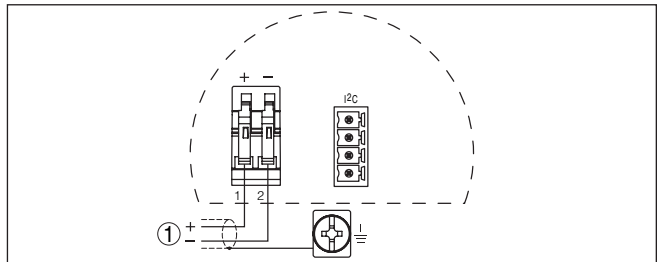


Abb. 11: Anschlussplan Zweikammergehäuse

- 1 Spannungsversorgung, Signalausgang

## 5.5 Zweikammergehäuse Ex d

### Elektronikraum

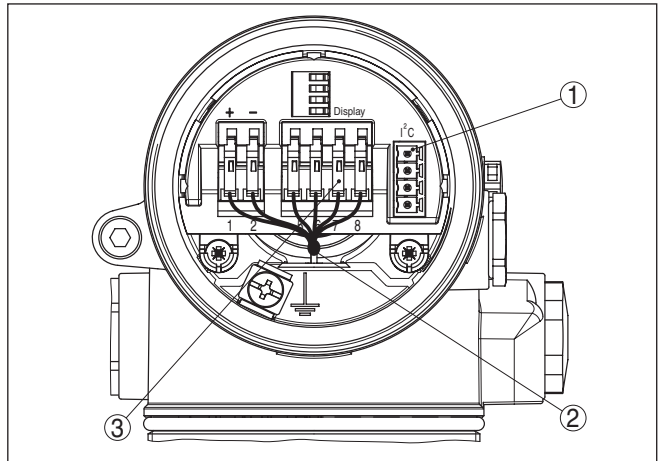


Abb. 12: Elektronikraum Zweikammergehäuse

- 1 Steckverbinder für Service
- 2 Interne Verbindungsleitung zum Anschlussraum
- 3 Anschlussklemmen für externe Anzeige- und Bedieneinheit

### Anschlussraum

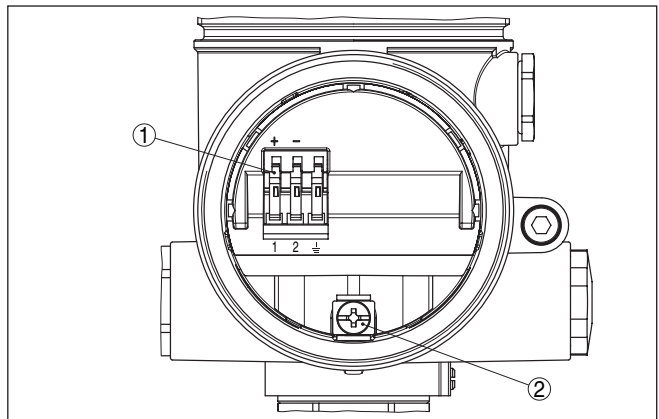


Abb. 13: Anschlussraum Ex-d-Zweikammergehäuse

- 1 Federkraftklemmen für die Spannungsversorgung und Kabelschirm
- 2 Erdungsklemme zum Anschluss des Kabelschirms

## Anschlussplan

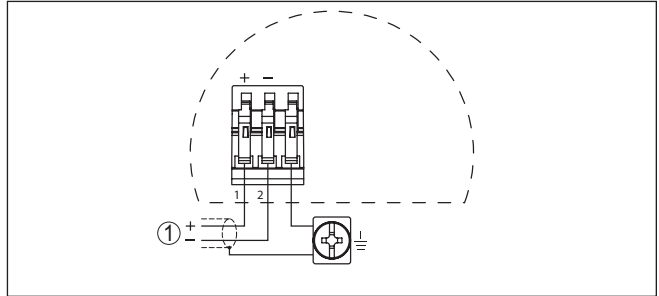


Abb. 14: Anschlussplan Ex-d-Zweikammergehäuse

1 Spannungsversorgung, Signalausgang

## 5.6 Anschlussplan externes Gehäuse bei Ausführung IP 68 (25 bar)

### Übersicht

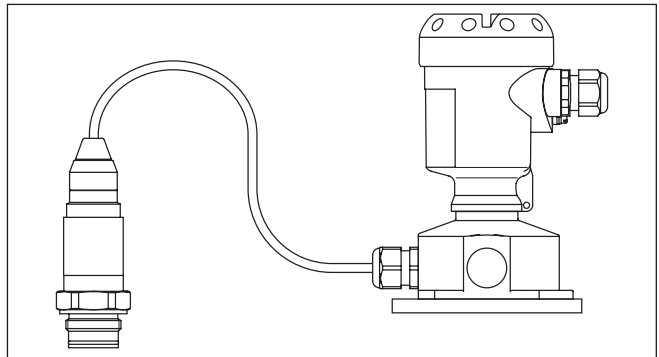


Abb. 15: IPT-1\* Vers. 2.0 in IP 68-Ausführung 25 bar und axialem Kabelabgang, externes Gehäuse

## Elektronik- und Anschlussraum für Versorgung

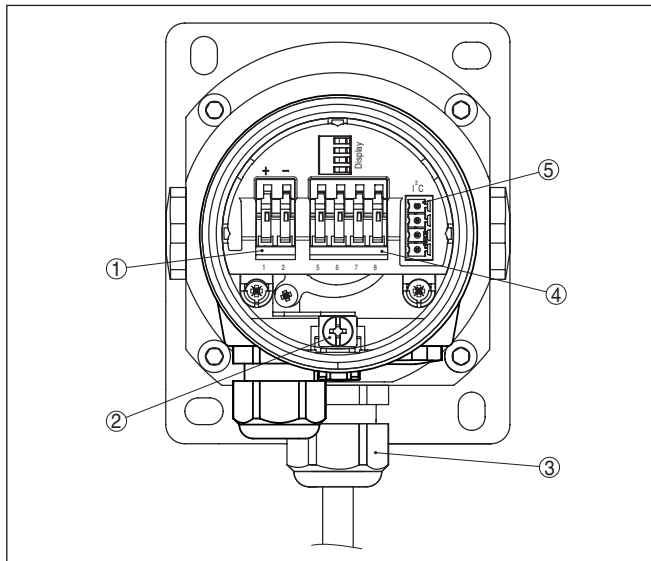


Abb. 16: Elektronik- und Anschlussraum

- 1 Federkraftklemmen für die Spannungsversorgung
- 2 Erdungsklemme zum Anschluss des Kabelschirms
- 3 Kabelverschraubung zur Prozessbaugruppe
- 4 Für externe Anzeige- und Bedieneinheit, Slave-Sensor
- 5 Steckverbinder für Serviceschnittstelle

### Klemmraum Gehäuse- sockel

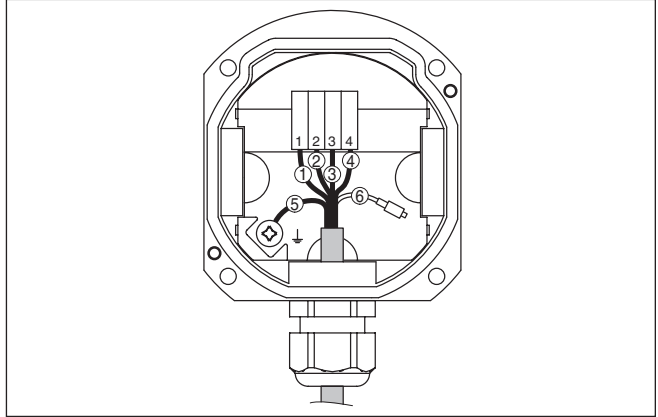


Abb. 17: Anschluss des Sensors im Gehäusesockel

- 1 Braun
- 2 Blau
- 3 Gelb
- 4 Weiß
- 5 Abschirmung
- 6 Druckausgleichskapillare

### Anschlussplan externe Elektronik

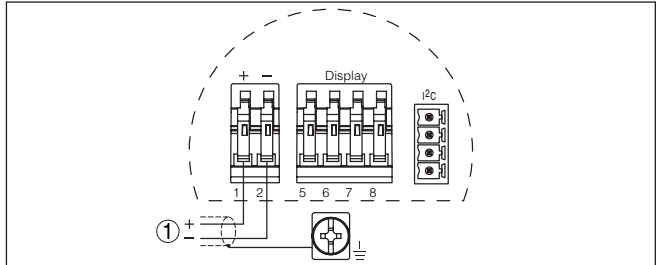


Abb. 18: Anschlussplan externe Elektronik

- 1 Spannungsversorgung

## 5.7 Einschaltphase

### Einschaltphase

Nach dem Anschluss des IPT-1\* Vers. 2.0 an die Spannungsversorgung bzw. nach Spannungswiederkehr führt das Gerät zunächst ca. 30 Sekunden lang einen Selbsttest durch:

- Interne Prüfung der Elektronik
- Anzeige des Gerätetyps, der Firmwareversion sowie des Sensor-TAGs (Sensorbezeichnung)
- Ausgangssignal springt für ca. 15 Sekunden auf den eingestellten Störstrom

Danach wird der zugehörige Strom auf die Leitung ausgegeben (der Wert entspricht dem aktuellen Füllstand sowie den bereits durchgeführten Einstellungen, z. B. dem Werksabgleich).

## 6 In Betrieb nehmen mit dem Anzeige- und Bedienmodul

### Funktion/Aufbau

### 6.1 Kurzbeschreibung

Das Anzeige- und Bedienmodul dient zur Messwertanzeige, Bedienung und Diagnose. Es kann in folgende Gehäusevarianten und Geräte eingesetzt werden:

- Alle Sensoren DPT-10 und IPT-1\*, sowohl im Ein- als auch im Zweikammergehäuse (wahlweise im Elektronik- oder Anschlussraum)
- Externe Anzeige- und Bedieneinheit



#### Hinweis:

Detaillierte Informationen zur Bedienung finden Sie in der Betriebsanleitung "*Anzeige- und Bedienmodul*".

### Anzeige- und Bedienmodul ein-/ausbauen

### 6.2 Anzeige- und Bedienmodul einsetzen

Das Anzeige- und Bedienmodul kann jederzeit eingesetzt und wieder entfernt werden. Eine Unterbrechung der Spannungsversorgung ist hierzu nicht erforderlich.

Zum Einbau gehen Sie folgendermaßen vor:

1. Gehäusedeckel abschrauben
2. Anzeige- und Bedienmodul in die gewünschte Position auf die Elektronik setzen (vier Positionen im 90°-Versatz sind wählbar)
3. Anzeige- und Bedienmodul auf die Elektronik setzen und leicht nach rechts bis zum Einrasten drehen
4. Gehäusedeckel mit Sichtfenster fest verschrauben

Der Ausbau erfolgt sinngemäß umgekehrt.

Das Anzeige- und Bedienmodul wird vom Sensor versorgt, ein weiterer Anschluss ist nicht erforderlich.



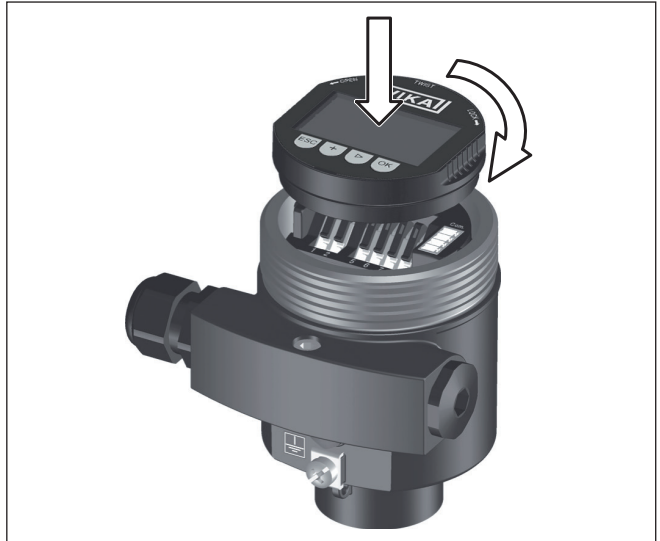


Abb. 19: Anzeige- und Bedienmodul einsetzen



**Hinweis:**

Falls Sie das Gerät mit einem Anzeige- und Bedienmodul zur ständigen Messwertanzeige nachrüsten wollen, ist ein erhöhter Deckel mit Sichtfenster erforderlich.

### 6.3 Bediensystem

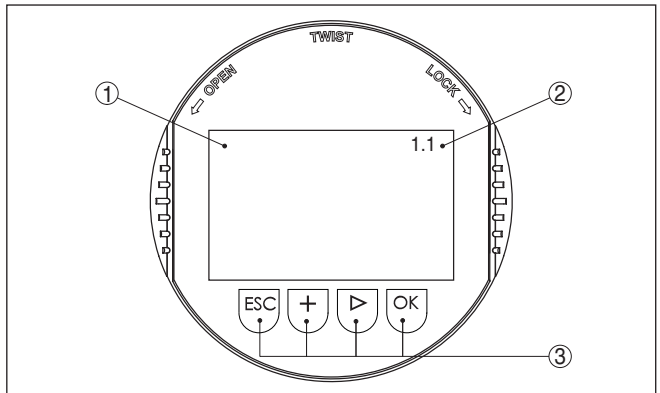


Abb. 20: Anzeige- und Bedienelemente

- 1 LC-Display
- 2 Anzeige der Menüpunktnummer
- 3 Bedientasten

#### Tastenfunktionen

- **[OK]-Taste:**
  - In die Menüübersicht wechseln

- Ausgewähltes Menü bestätigen
- Parameter editieren
- Wert speichern
- [**->**]-Taste zur Auswahl von:
  - Menüwechsel
  - Listeneintrag auswählen
  - Editierposition wählen
- [**+**]-Taste:
  - Wert eines Parameters verändern
- [**ESC**]-Taste:
  - Eingabe abbrechen
  - Rücksprung in übergeordnetes Menü

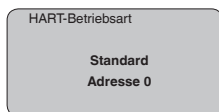
### Bediensystem

Sie bedienen den Sensor über die vier Tasten des Anzeige- und Bedienmoduls. Auf dem LC-Display werden die einzelnen Menüpunkte angezeigt. Die Funktionen der einzelnen Tasten entnehmen Sie bitte der vorhergehenden Darstellung. Ca. 10 Minuten nach der letzten Tastenbetätigung wird ein automatischer Rücksprung in die Messwertanzeige ausgelöst. Dabei gehen die noch nicht mit **[OK]** bestätigten Werte verloren.

### Adresseinstellung HART-Multidrop

#### 6.4 Inbetriebnahmeschritte

Bei HART-Multidrop-Betrieb (mehrere Sensoren an einem Eingang) muss vor der weiteren Parametrierung zuerst die Adresseinstellung vorgenommen werden. Eine nähere Beschreibung hierzu finden Sie in der Betriebsanleitung "*Anzeige- und Bedienmodul*" oder in der Online-Hilfe von PACTware bzw. DTM.



### Füllstand- oder Prozessdruckmessung

Der IPT-1\* Vers. 2.0 ist sowohl zur Füllstand- als auch zur Prozessdruckmessung einsetzbar. Die Werkseinstellung ist Füllstandmessung. Die Umschaltung erfolgt im Bedienmenü.

Je nach Ihrer Anwendung ist deshalb nur das jeweilige Unterkapitel Füllstand- oder Prozessdruckmessung von Bedeutung. Dort finden Sie die einzelnen Bedienschritte.

#### Füllstandmessung

### Parametrierung Füllstandmessung

Sie nehmen den IPT-1\* Vers. 2.0 in folgenden Schritten in Betrieb:

1. Abgleichseinheit/Dichteinheit wählen
2. Lagekorrektur durchführen
3. Min.-Abgleich durchführen
4. Max.-Abgleich durchführen

Im Menüpunkt "*Abgleichseinheit*" wählen Sie die physikalische Einheit aus, in der der Abgleich durchgeführt werden soll, z. B. mbar, bar, psi...

Die Lagekorrektur kompensiert den Einfluss der Einbaulage oder eines statischen Druckes auf die Messung. Sie hat keinen Einfluss auf die Abgleichwerte.



#### Information:

Bei Geräten, die bereits ab Werk nach Kundenangaben abgeglichen sind, sind die Schritte 1, 3 und 4 nicht erforderlich!

Diese Daten finden Sie auf dem Typschild am Gerät und in den Menüpunkten des Min./Max.-Abgleichs.

Das Anzeige- und Bedienmodul ermöglicht Ihnen den Abgleich ohne Befüllung bzw. ohne Druck. Damit können Sie Ihre Einstellungen bereits in der Werkstatt durchführen, ohne dass das Gerät eingebaut sein muss.

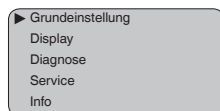
Hierzu wird in den Menüpunkten für Min./Max.-Abgleich zusätzlich der aktuelle Messwert eingeblendet.

## Einheit wählen

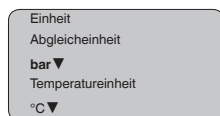
In diesem Menüpunkt wählen Sie die Abgleichseinheit sowie die Einheit für die Temperaturanzeige im Display.

Zur Auswahl der Abgleichseinheit (im Beispiel Umschalten von bar auf mbar) gehen Sie wie folgt vor:<sup>1)</sup>

1. In der Messwertanzeige **[OK]** drücken, die Menüübersicht wird angezeigt.



2. Mit **[OK]** das Menü "*Grundeinstellung*" bestätigen, der Menüpunkt "*Einheit*" wird angezeigt.



3. Mit **[OK]** die Auswahl aktivieren und mit **[->]** "*Abgleichseinheit*" auswählen.
4. Mit **[OK]** die Auswahl aktivieren und mit **[->]** die gewünschte Einheit (im Beispiel mbar) auswählen.
5. Mit **[OK]** bestätigen und mit **[->]** zur Lagekorrektur gehen.

Die Abgleichseinheit ist damit von bar auf mbar umgeschaltet worden.



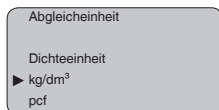
#### Information:

Beim Umschalten auf Abgleich in einer Höheneinheit (im Beispiel von bar auf m) muss zusätzlich die Dichte eingegeben werden.

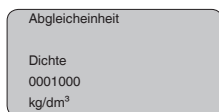
Gehen Sie wie folgt vor:

<sup>1)</sup> Auswahlmöglichkeiten: mbar, bar, psi, Pa, kPa, MPa, inHg, mmHg, inH<sub>2</sub>O, mmH<sub>2</sub>O.

1. In der Messwertanzeige **[OK]** drücken, die Menüübersicht wird angezeigt.
2. Mit **[OK]** das Menü "Grundeinstellung" bestätigen, der Menüpunkt "Abgleichheit" wird angezeigt.
3. Mit **[OK]** die Auswahl aktivieren und mit **[->]** die gewünschte Einheit (im Beispiel m) auswählen.
4. Mit **[OK]** bestätigen, es erscheint das Untermenü "Dichteinheit".



5. Mit **[->]** die gewünschte Einheit, z. B. kg/dm<sup>3</sup> auswählen und mit **[OK]** bestätigen, es erscheint das Untermenü "Dichte".



6. Den gewünschten Dichtewert mit **[->]** und **[+]** eingeben, mit **[OK]** bestätigen und mit **[->]** zur Lagekorrektur gehen.

Die Abgleichheit ist damit von bar auf m umgeschaltet worden.

Zur Auswahl der Temperatureinheit gehen Sie wie folgt vor:<sup>2)</sup>

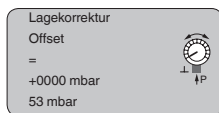
1. Mit **[OK]** die Auswahl aktivieren und mit **[->]** "Temperatureinheit" auswählen.
2. Mit **[OK]** die Auswahl aktivieren und mit **[->]** die gewünschte Einheit (zum Beispiel °F) auswählen.
3. Mit **[OK]** bestätigen.

Die Temperatureinheit ist damit von °C auf °F umgeschaltet worden.

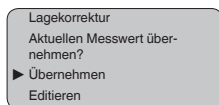
### Lagekorrektur durchführen

Gehen Sie wie folgt vor:

1. Im Menüpunkt "Lagekorrektur" mit **[OK]** die Auswahl aktivieren.



2. Mit **[->]** auswählen, z. B. den aktuellen Messwert übernehmen.



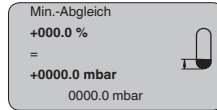
3. Mit **[OK]** bestätigen und mit **[->]** zum Min.(zero)-Abgleich gehen.

### Min.-Abgleich durchführen

Gehen Sie wie folgt vor:

1. Im Menüpunkt "Min.-Abgleich" den Prozentwert mit **[OK]** editieren.

<sup>2)</sup> Auswahlmöglichkeiten: °C, °F.



2. Mit **[+]** und **[->]** den gewünschten Prozentwert einstellen.
  3. Mit **[OK]** bestätigen und den gewünschten mbar-Wert editieren.
  4. Mit **[+]** und **[->]** den gewünschten mbar-Wert einstellen.
  5. Mit **[+]** bestätigen und mit **[->]** zum Max.-Abgleich gehen.
- Der Min.-Abgleich ist damit abgeschlossen.



**Information:**

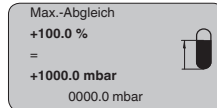
Für einen Abgleich mit Befüllung geben Sie einfach den unten auf dem Display angezeigten aktuellen Messwert ein.

Werden die Einstellbereiche überschritten, so erfolgt über das Display der Hinweis "*Grenzwert nicht eingehalten*". Das Editieren kann mit **[ESC]** abgebrochen oder der angezeigte Grenzwert mit **[OK]** übernommen werden.

**Max.-Abgleich durchführen**

Gehen Sie wie folgt vor:

1. Im Menüpunkt "*Max.-Abgleich*" den Prozentwert mit **[OK]** editieren.



**Information:**

Der angezeigte Druck für 100 % entspricht dem Nennmessbereich des Sensors (im Beispiel oben 1 bar = 1000 mbar).

2. Mit **[->]** und **[OK]** den gewünschten Prozentwert einstellen.
3. Mit **[OK]** bestätigen und den gewünschten mbar-Wert editieren.
4. Mit **[+]** und **[->]** den gewünschten mbar-Wert einstellen.
5. Mit **[OK]** bestätigen und mit **[ESC]** zur Menüübersicht gehen.

Der Max.-Abgleich ist damit abgeschlossen.



**Information:**

Für einen Abgleich mit Befüllung geben Sie einfach den unten auf dem Display angezeigten aktuellen Messwert ein.

Werden die Einstellbereiche überschritten, so erfolgt über das Display der Hinweis "*Grenzwert nicht eingehalten*". Das Editieren kann mit **[ESC]** abgebrochen oder der angezeigte Grenzwert mit **[OK]** übernommen werden.

**Prozessdruckmessung**

**Parametrierung Prozessdruckmessung**

Sie nehmen den IPT-1\* Vers. 2.0 in folgenden Schritten in Betrieb:

1. Anwendung Prozessdruckmessung wählen
2. Abgleichseinheit wählen

3. Lagekorrektur durchführen
4. Zero-Abgleich durchführen
5. Span-Abgleich durchführen

Im Menüpunkt "*Abgleicheinheit*" wählen Sie die physikalische Einheit aus, in der der Abgleich durchgeführt werden soll, z. B. mbar, bar, psi...

Die Lagekorrektur kompensiert den Einfluss der Einbaulage oder eines statischen Druckes auf die Messung. Sie hat keinen Einfluss auf die Abgleichwerte.

In den Menüpunkten "*zero*" und "*span*" legen Sie die Messspanne des Sensors fest, span entspricht dem Endwert.



### Information:

Bei Geräten, die bereits ab Werk nach Kundenangaben abgeglichen sind, sind die Schritte 1, 3 und 4 nicht erforderlich!

Diese Daten finden Sie auf dem Typschild am Gerät und in den Menüpunkten des Zero-/Span-Abgleichs.

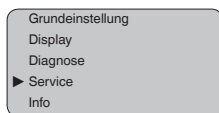
Das Anzeige- und Bedienmodul ermöglicht Ihnen den Abgleich ohne Befüllung bzw. ohne Druck. Damit können Sie Ihre Einstellungen bereits in der Werkstatt durchführen, ohne dass das Gerät eingebaut sein muss.

Hierzu wird in den Menüpunkten für Zero-/Span-Abgleich zusätzlich der aktuelle Messwert eingeblendet.

### Anwendung Prozessdruckmessung wählen

Der IPT-1\* Vers. 2.0 ist ab Werk mit der Anwendung Füllstandmessung vorbelegt. Zum Umschalten auf die Anwendung Prozessdruckmessung gehen Sie folgendermaßen vor:

1. In der Messwertanzeige **[OK]** drücken, die Menüübersicht wird angezeigt.
2. Mit **[->]** das Menü "*Service*" wählen und mit **[OK]** bestätigen.



3. Mit **[->]** den Menüpunkt "*Anwendung*" auswählen und mit **[OK]** die Auswahl editieren.



### Warnung:

Warnhinweis beachten: "*Ausgang kann sich ändern*".

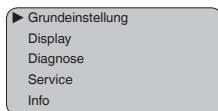
4. Mit **[->]** "*OK*" auswählen und mit **[OK]** bestätigen.
5. In der Auswahlliste "*Prozessdruck*" wählen und mit **[OK]** bestätigen.

### Einheit wählen

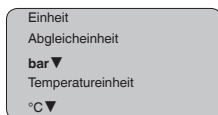
In diesem Menüpunkt wählen Sie die Abgleicheinheit sowie die Einheit für die Temperaturanzeige im Display.

Zur Auswahl der Abgleicheinheit (im Beispiel Umschalten von bar auf mbar) gehen Sie wie folgt vor:<sup>3)</sup>

1. In der Messwertanzeige **[OK]** drücken, die Menüübersicht wird angezeigt.



2. Mit **[OK]** das Menü "Grundeinstellung" bestätigen, der Menüpunkt "Einheit" wird angezeigt.



3. Mit **[OK]** die Auswahl aktivieren und mit **[->]** "Abgleicheinheit" auswählen.
4. Mit **[OK]** die Auswahl aktivieren und mit **[->]** die gewünschte Einheit (im Beispiel mbar) auswählen.
5. Mit **[OK]** bestätigen und mit **[->]** zur Lagekorrektur gehen.

Die Abgleicheinheit ist damit von bar auf mbar umgeschaltet worden.

Zur Auswahl der Temperatureinheit gehen Sie wie folgt vor:<sup>4)</sup>

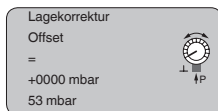
1. Mit **[OK]** die Auswahl aktivieren und mit **[->]** "Temperatureinheit" auswählen.
2. Mit **[OK]** die Auswahl aktivieren und mit **[->]** die gewünschte Einheit (zum Beispiel °F) auswählen.
3. Mit **[OK]** bestätigen.

Die Temperatureinheit ist damit von °C auf °F umgeschaltet worden.

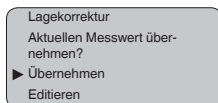
### Lagekorrektur durchführen

Gehen Sie wie folgt vor:

1. Im Menüpunkt "Lagekorrektur" mit **[OK]** die Auswahl aktivieren.



2. Mit **[->]** auswählen, z. B. den aktuellen Messwert übernehmen.



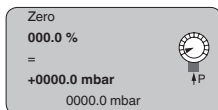
3. Mit **[OK]** bestätigen und mit **[->]** zum Min.(zero)-Abgleich gehen.

### Zero-Abgleich durchführen

Gehen Sie wie folgt vor:

- <sup>3)</sup> Auswahlmöglichkeiten: mbar, bar, psi, Pa, kPa, MPa, inHg, mmHg, inH<sub>2</sub>O, mmH<sub>2</sub>O.
- <sup>4)</sup> Auswahlmöglichkeiten: °C, °F.

1. Im Menüpunkt "zero" den mbar-Wert mit **[OK]** editieren.



2. Mit **[+]** und **[->]** den gewünschten mbar-Wert einstellen.
3. Mit **[+]** bestätigen und mit **[->]** zum Span-Abgleich gehen.  
Der Zero-Abgleich ist damit abgeschlossen.



**Information:**

Der Zero-Abgleich verschiebt den Wert des Span-Abgleichs. Die Messspanne, d. h. der Unterschiedsbetrag zwischen diesen Werten, bleibt dabei erhalten.



**Information:**

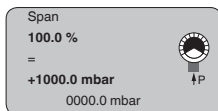
Für einen Abgleich mit Druck geben Sie einfach den unten auf dem Display angezeigten aktuellen Messwert ein.

Werden die Einstellbereiche überschritten, so erfolgt über das Display der Hinweis "Grenzwert nicht eingehalten". Das Editieren kann mit **[ESC]** abgebrochen oder der angezeigte Grenzwert mit **[OK]** übernommen werden.

**Span-Abgleich durchführen**

Gehen Sie wie folgt vor:

1. Im Menüpunkt "span" den mbar-Wert mit **[OK]** editieren.



**Information:**

Der angezeigte Druck für 100 % entspricht dem Nennmessbereich des Sensors (im Beispiel oben 1 bar = 1000 mbar).

2. Mit **[->]** und **[OK]** den gewünschten mbar-Wert einstellen.
3. Mit **[OK]** bestätigen und mit **[ESC]** zur Menüübersicht gehen.  
Der Span-Abgleich ist damit abgeschlossen.



**Information:**

Für einen Abgleich mit Druck geben Sie einfach den unten auf dem Display angezeigten aktuellen Messwert ein.

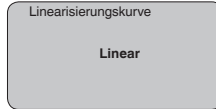
Werden die Einstellbereiche überschritten, so erfolgt über das Display der Hinweis "Grenzwert nicht eingehalten". Das Editieren kann mit **[ESC]** abgebrochen oder der angezeigte Grenzwert mit **[OK]** übernommen werden.

**Linearisierungskurve**

Eine Linearisierung ist bei allen Behältern erforderlich, bei denen das Behältervolumen nicht linear mit der Füllstandhöhe ansteigt - z. B. bei einem liegenden Rundtank oder Kugeltank - und die Anzeige oder Ausgabe des Volumens gewünscht ist. Für diese Behälter sind entsprechende Linearisierungskurven hinterlegt. Sie geben das Verhältnis zwischen prozentualer Füllstandhöhe und dem Behältervo-



lumen an. Durch Aktivierung der passenden Kurve wird das prozentuale Behältervolumen korrekt angezeigt. Falls das Volumen nicht in Prozent, sondern beispielsweise in Liter oder Kilogramm angezeigt werden soll, kann zusätzlich eine Skalierung im Menüpunkt "Display" eingestellt werden.



Geben Sie die gewünschten Parameter über die entsprechenden Tasten ein, speichern Sie Ihre Eingaben und springen Sie mit der [→]-Taste zum nächsten Menüpunkt.

### Sensordaten kopieren

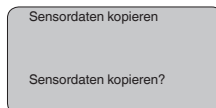
Diese Funktion ermöglicht das Auslesen von Parametrierdaten sowie das Schreiben von Parametrierdaten in den Sensor über das Anzeige- und Bedienmodul. Eine Beschreibung der Funktion finden Sie in der Betriebsanleitung "Anzeige- und Bedienmodul".

Folgende Daten werden mit dieser Funktion ausgelesen bzw. geschrieben:

- Messwertdarstellung
- Abgleich
- Dämpfung
- Linearisierungskurve
- Sensor-TAG
- Anzeigewert
- Anzeigeeinheit
- Skalierung
- Stromausgang
- Abgleicheinheit
- Sprache

Folgende sicherheitsrelevante Daten werden **nicht** ausgelesen bzw. geschrieben:

- SIL
- HART-Betriebsart
- PIN
- Anwendung



### Reset

#### Grundeinstellung

Die Reset-Funktion setzt anwenderseitig eingestellte Parameter auf den Auslieferungszustand und Schleppeziger auf die aktuellen Werte zurück.

Reset

Reset auswählen? ▼

Reset  
 Grundeinstellung  
 Schleppzeiger Messwert  
 Schleppzeiger Temperatur

### Grundeinstellung

Der "Reset" "Grundeinstellung" setzt die Werte folgender Menüpunkte zurück:

Menübereich	Funktion	Resetwert
Grundeinstellungen	Zero-/Min.-Abgleich	Messbereichsanfang
	Span-/Max.-Abgleich	Messbereichsende
	Dichte	1 kg/l
	Dichteeinheit	kg/l
	Dämpfung	1 s
	Linearisierung	Linear
	Sensor-TAG	Sensor
Display	Anzeigewert 1	bar
	Anzeigewert 2	%
	Anzeigeeinheit	Volumen/l
	Skalierung	0.00 bis 100.0
	Dezimalpunkt Anzeige	8888.8
Service	Stromausgang - Kennlinie	4 ... 20 mA
	Stromausgang - Störung	< 3.6 mA
	Stromausgang - Min.-Strom	> 3,8 mA
	Stromausgang - Max.-Strom	> 20,5 mA

Die Werte folgender Menüpunkte werden mit dem "Reset" **nicht** zurückgesetzt:

Menübereich	Funktion	Resetwert
Grundeinstellungen	Abgleicheinheit	Kein Reset
	Temperatureinheit	Kein Reset
	Lagekorrektur	Kein Reset
Display	Beleuchtung	Kein Reset
Service	SIL	Kein Reset
	Sprache	Kein Reset
	HART-Betriebsart <sup>5)</sup>	Kein Reset
	Anwendung	Kein Reset

<sup>5)</sup> Bei Geräten mit Signalausgang 4 ... 20 mA/HART

### Schleppzeiger

Die Min.- und Max.-Temperatur- bzw. Druckwerte werden auf den jeweils aktuellen Wert zurückgesetzt.

### Optionale Einstellungen

Zusätzliche Einstell- und Diagnosemöglichkeiten, wie beispielsweise die Anzeigeskalierung, Simulation oder Trendkurvendarstellung sind im nachfolgenden Menüplan abgebildet. Eine nähere Beschreibung dieser Menüpunkte finden Sie in der Betriebsanleitung "Anzeige- und Bedienmodul".

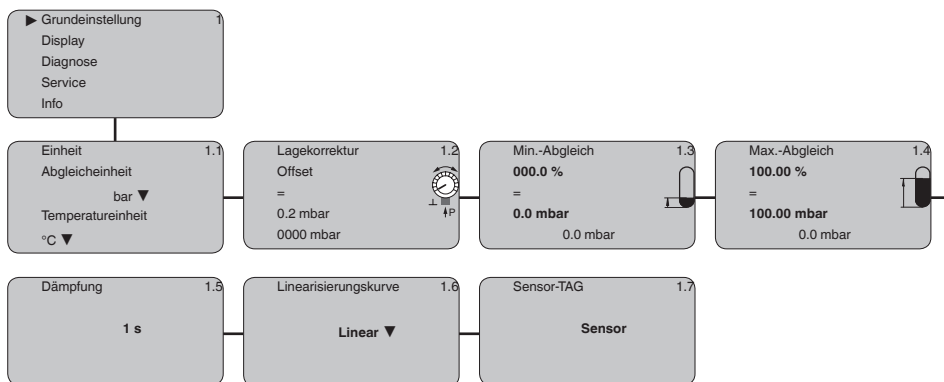
## 6.5 Menüplan



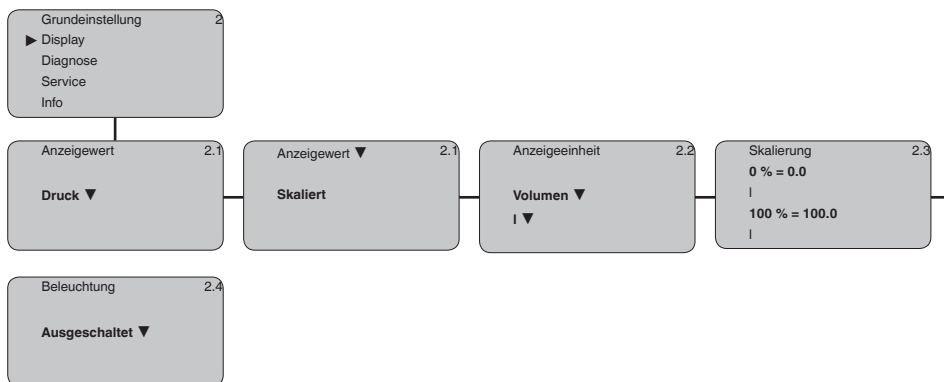
### Information:

Hell dargestellte Menüfenster stehen je nach Ausstattung und Anwendung nicht immer zur Verfügung.

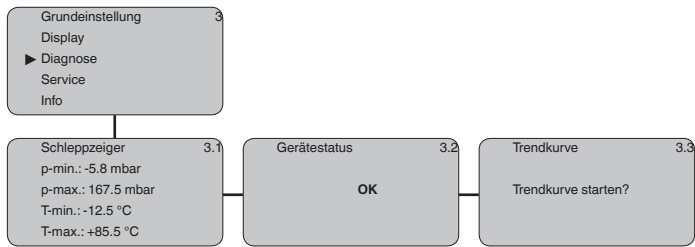
### Grundeinstellung



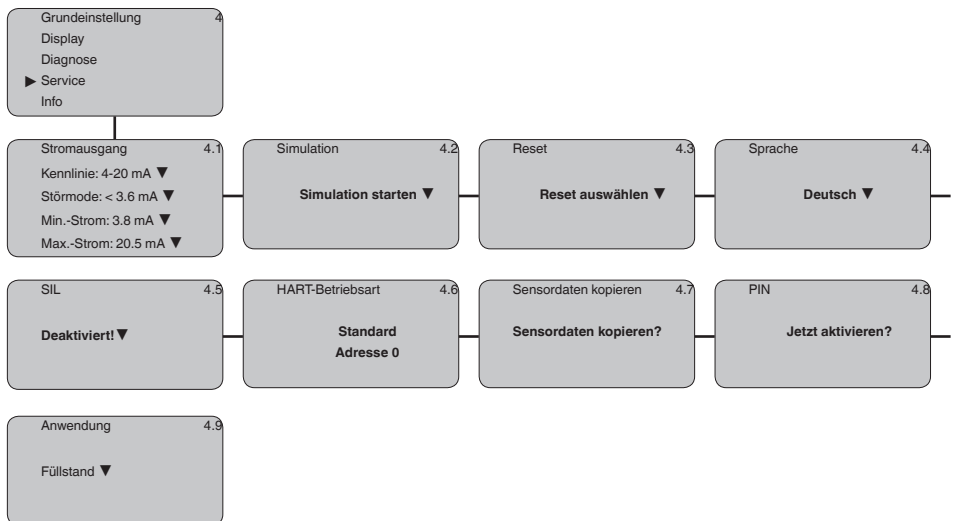
### Display



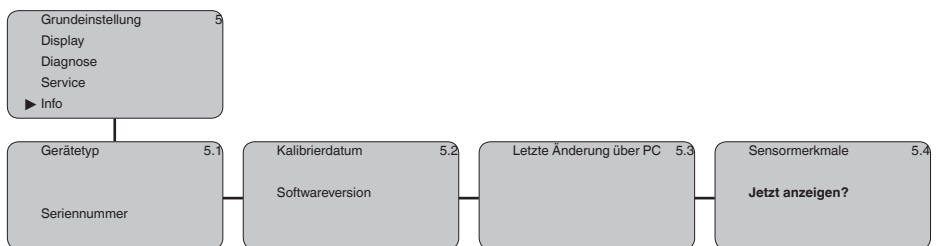
## Diagnose



## Service



## Info



## 6.10 Sicherung der Parametrierdaten

Es wird empfohlen, die eingestellten Daten zu notieren, z. B. in dieser Betriebsanleitung und anschließend zu archivieren. Sie stehen damit für mehrfache Nutzung bzw. für Servicezwecke zur Verfügung.

Ist der IPT-1\* Vers. 2.0 mit einem Anzeige- und Bedienmodul ausgestattet, so können die wichtigsten Daten aus dem Sensor in das Anzeige- und Bedienmodul gelesen werden. Die Vorgehensweise wird in der Betriebsanleitung "*Anzeige- und Bedienmodul*" im Menüpunkt "*Sensordaten kopieren*" beschrieben. Die Daten bleiben dort auch bei einem Ausfall der Sensorversorgung dauerhaft gespeichert.

Sollte ein Austausch des Sensors erforderlich sein, so wird das Anzeige- und Bedienmodul in das Austauschgerät gesteckt und die Daten ebenfalls im Menüpunkt "*Sensordaten kopieren*" in den Sensor geschrieben.

## 7 In Betrieb nehmen mit PACTware und anderen Bedienprogrammen

### 7.1 Den PC anschließen

#### Anschluss des PCs an die Signalleitung

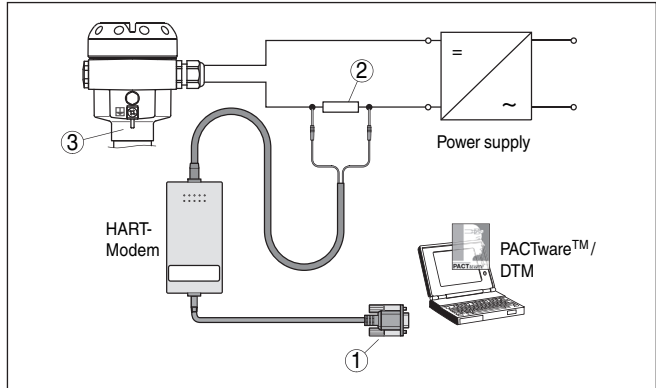


Abb. 21: Anschluss des PCs an die Signalleitung

- 1 RS232-Anschluss
- 2 HART-Widerstand 250  $\Omega$
- 3 IPT-1\* Vers. 2.0

Erforderliche Komponenten:

- IPT-1\* Vers. 2.0
- PC mit PACTware und passendem WIKA-DTM
- HART-Modem
- HART-Widerstand ca. 250  $\Omega$
- Netzteil



#### Hinweis:

Bei Speisegeräten mit integriertem HART-Widerstand (Innenwiderstand ca. 250  $\Omega$ ) ist kein zusätzlicher externer Widerstand notwendig. Marktübliche Ex-Speisetrenner sind meist mit einem hinreichend großen Strombegrenzungswiderstand ausgestattet. In diesen Fällen kann das Modem parallel zur 4 ... 20 mA-Leitung angeschlossen werden.

### 7.2 Parametrierung mit PACTware

Die weitere Inbetriebnahme mit weiterführender Beschreibung ist in der Online-Hilfe von PACTware und den DTMs enthalten.



#### Hinweis:

Bitte beachten Sie, dass zur Inbetriebnahme des Typ IPT-1\* Vers. 2.0 die DTM Collection in der aktuellen Version benutzt werden muss.

Die jeweils aktuelle DTM Collection und PACTware-Version kann kostenfrei über das Internet heruntergeladen werden.

### 7.3 Parametrierung mit AMS™ und PDM

Für WIKA-Sensoren stehen auch Gerätebeschreibungen als DD bzw. EDD für die Bedienprogramme AMS™ und PDM zur Verfügung. Die Gerätebeschreibungen sind in den aktuellen Versionen von AMS™ und PDM bereits enthalten. Bei älteren Versionen von AMS™ und PDM können sie kostenfrei über das Internet heruntergeladen werden.

Gehen Sie hierzu über [www.wika.com](http://www.wika.com) zum Punkt "Service".

### 7.4 Sicherung der Parametrierdaten

Es wird empfohlen, die Parametrierdaten zu dokumentieren bzw. zu speichern. Sie stehen damit für mehrfache Nutzung bzw. für Servicezwecke zur Verfügung.

Die WIKA DTM Collection und PACTware in der lizenzierten, professionellen Version bieten Ihnen die geeigneten Werkzeuge für eine systematische Projektdokumentation und -speicherung.

## 8 Instandhalten und Störungen beseitigen

### 8.1 Instandhalten

#### Wartung

Bei bestimmungsgemäßer Verwendung ist im Normalbetrieb keine besondere Wartung erforderlich.

Bei manchen Anwendungen können Füllgutanhaftungen an der Sensormembran das Messergebnis beeinflussen. Treffen Sie deshalb je nach Sensor und Anwendung Vorkehrungen, um starke Anhaftungen und insbesondere Aushärtungen zu vermeiden.

#### Reinigen

Ggf. ist der Messwertaufnehmer zu reinigen. Hierbei ist die Beständigkeit der Werkstoffe gegenüber der Reinigung sicherzustellen.

### 8.2 Störungen beseitigen

#### Verhalten bei Störungen

Es liegt in der Verantwortung des Anlagenbetreibers, geeignete Maßnahmen zur Beseitigung aufgetretener Störungen zu ergreifen.

#### Störungsursachen

Der IPT-1\* Vers. 2.0 bietet Ihnen ein Höchstmaß an Funktionssicherheit. Dennoch können während des Betriebes Störungen auftreten. Diese können z. B. folgende Ursachen haben:

- Sensor
- Prozess
- Spannungsversorgung
- Signalauswertung

#### Störungsbeseitigung

Die ersten Maßnahmen sind die Überprüfung des Ausgangssignals sowie die Auswertung von Fehlermeldungen über das Anzeige- und Bedienmodul. Die Vorgehensweise wird unten beschrieben. Weitere umfassende Diagnosemöglichkeiten bietet Ihnen ein PC mit der Software PACTware und dem passenden DTM. In vielen Fällen lassen sich die Ursachen auf diesem Wege feststellen und die Störungen so beseitigen.

#### 4 ... 20 mA-Signal überprüfen

Schließen Sie gemäß Anschlussplan ein Multimeter im passenden Messbereich an.

Fehlercode	Ursache	Beseitigung
4 ... 20 mA-Signal nicht stabil	Füllstandschwankungen	- Integrationszeit über das Anzeige- und Bedienmodul bzw. PACTware einstellen
	Kein atmosphärischer Druckausgleich	- Druckausgleich im Gehäuse prüfen, ggf. Filterelement säubern



Fehlercode	Ursache	Beseitigung
4 ... 20 mA-Signal fehlt	Anschluss an die Spannungsversorgung falsch	- Anschluss nach Kapitel " <i>Anschluss-schritte</i> " prüfen und ggf. nach Kapitel " <i>Anschlussplan</i> " korrigieren
	Keine Spannungsversorgung	- Leitungen auf Unterbrechung prüfen, ggf. reparieren
	Betriebsspannung zu niedrig bzw. Bürdenwiderstand zu hoch	- Prüfen, ggf. anpassen
Stromsignal größer 22 mA oder kleiner 3,6 mA	Elektronikeinsatz oder Messzelle defekt	- Gerät austauschen bzw. zur Reparatur einsenden



Bei Ex-Anwendungen sind die Regeln für die Zusammenschaltung von eigensicheren Stromkreisen zu beachten.

**Fehlermeldungen über das Anzeige- und Bedienmodul**

Fehlercode	Ursache	Beseitigung
E013	Kein Messwert vorhanden <sup>6)</sup>	- Gerät austauschen bzw. zur Reparatur einsenden
E017	Abgleichspanne zu klein	- Mit geänderten Werten wiederholen
E036	Keine lauffähige Sensorsoftware	- Softwareupdate durchführen bzw. Gerät zur Reparatur einsenden
E041	Hardwarefehler	- Gerät austauschen bzw. zur Reparatur einsenden

**Verhalten nach Störungsbeseitigung**

Je nach Störungsursache und getroffenen Maßnahmen sind ggf. die im Kapitel "*In Betrieb nehmen*" beschriebenen Handlungsschritte erneut zu durchlaufen.

**8.3 Das Gerät reparieren**

Hinweise zur Rücksendung befinden sich in der Rubrik "*Service*" auf unserer lokalen Internetseite.

Sollte eine Reparatur erforderlich sein, gehen Sie folgendermaßen vor:

- Für jedes Gerät ein Formular ausfüllen
- Eine evtl. Kontamination angeben
- Das Gerät reinigen und bruchsicher verpacken
- Dem Gerät das ausgefüllte Formular und eventuell ein Sicherheitsdatenblatt beilegen

<sup>6)</sup> Fehlermeldung kann auch anstehen, wenn Druck größer als Nennmessbereich.

## 9 Ausbauen

### 9.1 Ausbauschritte



**Warnung:**

Achten Sie vor dem Ausbauen auf gefährliche Prozessbedingungen wie z. B. Druck im Behälter, hohe Temperaturen, aggressive oder toxische Füllgüter etc.

Beachten Sie die Kapitel "*Montieren*" und "*An die Spannungsversorgung anschließen*" und führen Sie die dort angegebenen Schritte sinngemäß umgekehrt durch.

### 9.2 Entsorgen

Das Gerät besteht aus Werkstoffen, die von darauf spezialisierten Recyclingbetrieben wieder verwertet werden können. Wir haben hierzu die Elektronik leicht trennbar gestaltet und verwenden recyclebare Werkstoffe.

**WEEE-Richtlinie 2002/96/EG**

Das vorliegende Gerät unterliegt nicht der WEEE-Richtlinie 2002/96/EG und den entsprechenden nationalen Gesetzen. Führen Sie das Gerät direkt einem spezialisierten Recyclingbetrieb zu und nutzen Sie dafür nicht die kommunalen Sammelstellen. Diese dürfen nur für privat genutzte Produkte gemäß WEEE-Richtlinie genutzt werden.

Eine fachgerechte Entsorgung vermeidet negative Auswirkungen auf Mensch und Umwelt und ermöglicht eine Wiederverwendung von wertvollen Rohstoffen.

Werkstoffe: siehe Kapitel "*Technische Daten*"

Sollten Sie keine Möglichkeit haben, das Altgerät fachgerecht zu entsorgen, so sprechen Sie mit uns über Rücknahme und Entsorgung.

## 10 Anhang

### 10.1 Technische Daten

#### Allgemeine Daten

Messgröße, Druckart	Überdruck, Absolutdruck, Vakuum
Messprinzip	Keramisch-kapazitiv, ölfreie Messzelle
Kommunikationsschnittstelle	I <sup>2</sup> C-Bus

#### Werkstoffe und Gewichte

Werkstoff 316L entspricht 1.4404 oder 1.4435

Werkstoffe, medienberührt

- Prozessanschluss 316L, PVDF, Alloy C-22, Alloy C-276, Duplex 1.4462, Titan Grade 2
- Membran Saphir-Keramik® (99,9 %ige Oxidkeramik)
- Fügeworkstoff Membran/Grundkörper Glaslot
- Messzellendichtung FKM (VP2/A, A+P70.16), EPDM (A+P 75.5/KW75F), FFKM (Kalrez 6375, Perlast G75S, Perlast G75B)

Werkstoffe Dichtung Prozessanschluss

- Gewinde G½ (EN 837) Klingersil C-4400
- Gewinde G1½ (DIN 3852-A) Klingersil C-4400
- M44 x 1,25 (DIN 13) FKM, FFKM, EPDM

Oberflächengüte aseptische Anschlüsse,  $R_a < 0,8 \mu\text{m}$   
typ.

- Oberflächengüte, typ.

Werkstoffe, nicht medienberührt

- Elektronikgehäuse Kunststoff PBT (Polyester), Aluminium-Druckguss pulverbeschichtet, 316L
- Externes Gehäuse Kunststoff PBT (Polyester), 316L
- Sockel, Wandmontageplatte externes Gehäuse Kunststoff PBT (Polyester), 316L
- Dichtung zwischen Sockel und Wandmontageplatte EPDM (fest verbunden)
- Dichtung unter Wandmontageplatte EPDM (nur bei 3A-Zulassung)
- Dichtung Gehäusedeckel NBR (Edelstahlgehäuse), Silikon (Aluminium-/Kunststoffgehäuse)
- Sichtfenster im Gehäusedeckel für Anzeige- und Bedienmodul Polycarbonat (UL746-C gelistet)
- Erdungsklemme 316Ti/316L
- Leitende Verbindung Zwischen Erdungsklemme und Prozessanschluss
- Verbindungskabel zwischen Messwertaufnehmer und externem Elektronikgehäuse bei IP 68-Ausführung PUR
- Typschildträger auf Verbindungskabel PE-hart

- Anschlusskabel bei IP 68 1 bar-Ausführung	PE
Gewicht ca.	0,8 ... 8 kg (1.764 ... 17.64 lbs), je nach Prozessanschluss

**Ausgangsgröße**

Ausgangssignal	4 ... 20 mA/HART
HART-Ausgangswerte gemäß HART-Standard 5.0	
- Primary Value	Druck
- Secondary Value	Temperatur <sup>7)</sup>
Signalauflösung	1,6 µA
Ausfallsignal Stromausgang (einstellbar)	mA-Wert unverändert, 20,5 mA, 22 mA, < 3,6 mA
Max. Ausgangsstrom	22 mA
Bürde	Siehe Bürdendiagramm unter Spannungsversorgung
Erfüllte NAMUR-Empfehlung	NE 43

**Dynamisches Verhalten Ausgang**

Hochlaufzeit ca.	10 s
------------------	------

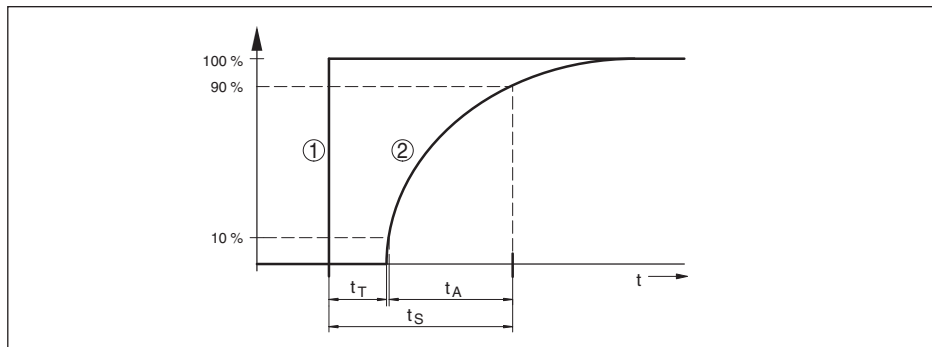


Abb. 22: Sprunghafte Änderung der Prozessgröße.  $t_T$ : Totzeit;  $t_A$ : Anstiegszeit;  $t_S$ : Sprungantwortzeit

- 1 Prozessgröße
- 2 Ausgangssignal

Totzeit	≤ 150 ms
Anstiegszeit	≤ 100 ms (10 ... 90 %)
Sprungantwortzeit	≤ 250 ms ( $t_i$ : 0 s, 10 ... 90 %)
Dämpfung (63 % der Eingangsgröße)	0 ... 999 s, einstellbar

**Zusätzliche Ausgangsgröße - Temperatur**

Die Auswertung erfolgt über Ausgangssignal HART-Multidrop, Profibus PA und Foundation Fieldbus

Bereich	-50 ... +150 °C (-58 ... +302 °F)
---------	-----------------------------------

<sup>7)</sup> Abhängig vom jeweiligen Gerät und Prozessanschluss kann der Temperaturwert von der tatsächlichen Prozesstemperatur abweichen.

Auflösung	1 °C (1.8 °F)
Genauigkeit	
– Im Bereich 0 ... +100 °C (+32 ... +212 °F)	±3 K
– Im Bereich -50 ... 0 °C (-58 ... +32 °F) und +100 ... +150 °C (+212 ... +302 °F)	typ. ±4 K

## Eingangsgröße

### Abgleich

Einstellbereich des Min./-/Max.-Abgleichs bezogen auf den Nennmessbereich:

- Prozentwert -10 ... 110 %
- Druckwert -20 ... 120 %

Einstellbereich des zero-/span-Abgleichs bezogen auf den Nennmessbereich:

- zero -20 ... +95 %
- span -120 ... +120 %<sup>8)</sup>
- Differenz zwischen zero und span max. 120 % des Nennmessbereichs

Empfohlener max. Turn down 10 : 1 (keine Begrenzung)

### Nennmessbereiche und Überlastbarkeit in bar/kPa

Die Angaben dienen zur Übersicht und beziehen sich auf die Messzelle. Einschränkungen durch Werkstoff und Bauform des Prozessanschlusses sind möglich. Es gelten jeweils die Angaben des Typschildes.

Nennmessbereich	Überlastbarkeit maximaler Druck	Überlastbarkeit minimaler Druck
Überdruck		
0 ... +0,1 bar/0 ... +10 kPa	+15 bar/+1500 kPa	-0,2 bar/-20 kPa
0 ... +0,2 bar/0 ... +20 kPa	+20 bar/+2000 kPa	-0,4 bar/-40 kPa
0 ... +0,4 bar/0 ... +40 kPa	+30 bar/+3000 kPa	-0,8 bar/-80 kPa
0 ... +1 bar/0 ... +100 kPa	+35 bar/+3500 kPa	-1 bar/-100 kPa
0 ... +2,5 bar/0 ... +250 kPa	+50 bar/+5000 kPa	-1 bar/-100 kPa
0 ... +5 bar/0 ... +500 kPa	+65 bar/+6500 kPa	-1 bar/-100 kPa
0 ... +10 bar/0 ... +1000 kPa	+90 bar/+9000 kPa	-1 bar/-100 kPa
0 ... +25 bar/0 ... +2500 kPa	+130 bar/+13000 kPa	-1 bar/-100 kPa
0 ... +60 bar/0 ... +6000 kPa	+200 bar/+20000 kPa	-1 bar/-100 kPa
-1 ... 0 bar/-100 ... 0 kPa	+35 bar/+3500 kPa	-1 bar/-100 kPa
-1 ... +1,5 bar/-100 ... +150 kPa	+50 bar/+5000 kPa	-1 bar/-100 kPa
-1 ... +5 bar/-100 ... +500 kPa	+65 bar/+6500 kPa	-1 bar/-100 kPa
-1 ... +10 bar/-100 ... +1000 kPa	+90 bar/+9000 kPa	-1 bar/-100 kPa
-1 ... +25 bar/-100 ... +2500 kPa	+130 bar/+13000 kPa	-1 bar/-100 kPa
-1 ... +60 bar/-100 ... +6000 kPa	+200 bar/+20000 kPa	-1 bar/-100 kPa

<sup>8)</sup> Werte kleiner als -1 bar können nicht eingestellt werden.

Nennmessbereich	Überlastbarkeit maximaler Druck	Überlastbarkeit minimaler Druck
-0,05 ... +0,05 bar/-5 ... +5 kPa	+15 bar/+1500 kPa	-0,2 bar/-20 kPa
-0,1 ... +0,1 bar/-10 ... +10 kPa	+20 bar/+2000 kPa	-0,4 bar/-40 kPa
-0,2 ... +0,2 bar/-20 ... +20 kPa	+30 bar/+3000 kPa	-0,8 bar/-80 kPa
-0,5 ... +0,5 bar/-50 ... +50 kPa	+35 bar/+3500 kPa	-1 bar/-100 kPa
Absolutdruck		
0 ... 0,1 bar/0 ... 10 kPa	15 bar/1500 kPa	0 bar abs.
0 ... 1 bar/0 ... 100 kPa	35 bar/3500 kPa	0 bar abs.
0 ... 2,5 bar/0 ... 250 kPa	50 bar/5000 kPa	0 bar abs.
0 ... 5 bar/0 ... 500 kPa	65 bar/6500 kPa	0 bar abs.
0 ... 10 bar/0 ... 1000 kPa	90 bar/9000 kPa	0 bar abs.
0 ... 25 bar/0 ... 2500 kPa	130 bar/13000 kPa	0 bar abs.
0 ... 60 bar/0 ... 6000 kPa	200 bar/20000 kPa	0 bar abs.

### Nennmessbereiche und Überlastbarkeit in psi

Die Angaben dienen zur Übersicht und beziehen sich auf die Messzelle. Einschränkungen durch Werkstoff und Bauform des Prozessanschlusses sind möglich. Es gelten jeweils die Angaben des Typschildes.

Nennmessbereich	Überlastbarkeit maximaler Druck	Überlastbarkeit minimaler Druck
Überdruck		
0 ... +1.450 psig	+217.6 psig	-2.900 psig
0 ... +2.901 psig	+290.1 psig	-5.802 psig
0 ... +5.802 psig	+435.1 psig	-11.60 psig
0 ... +14.50 psig	+507.6 psig	-14.5 psig
0 ... +36.26 psig	+725 psig	-14.50 psig
0 ... +72.52 psig	+942.7 psig	-14.50 psig
0 ... +14.50 psig	+1305 psig	-14.50 psig
0 ... +362.6 psig	+1885 psig	-14.50 psig
0 ... +870.2 psig	+2901 psig	-14.50 psig
-14.5 ... 0 psig	+507.6 psig	-14.50 psig
-14.5 ... +21.76 psig	+725.2 psig	-14.5 psig
-1 ... +72.52 psig	+942.7 psig	-14.5 psig
-14.50 ... +145.0 psig	+1305 psig	-14.50 psig
-1 ... +362.6 psig	+1885 psig	-14.5 psig
-1 ... +870.2 psig	+2901 psig	-14.50 psig
-0.725 ... +0.725 psig	+217.6 psig	-2.901 psig
-1.450 ... +1.450 psig	+290.1 psig	-5.801 psig
-2.901 ... +2.901 psig	+435.1 psig	-11.60 psig

Nennmessbereich	Überlastbarkeit maximaler Druck	Überlastbarkeit minimaler Druck
-7.252 ... +7.252 psig	+507.6 psig	-14.50 psig
Absolutdruck		
0 ... 1.405 psi	217.6 psi	0 psi
0 ... 14.5 psi	507.6 psi	0 psi
0 ... 36.26 psi	725.2 psi	0 psi
0 ... 72.52 psi	942.7 psi	0 psi
0 ... 145.0 psi	1305 psi	0 psi
0 ... 362.6 psi	1885 psi	0 psi
0 ... 870.2 psi	2901 psi	0 psi

### Referenzbedingungen und Einflussgrößen (nach DIN EN 60770-1)

Referenzbedingungen nach DIN EN 61298-1

– Temperatur	+15 ... +25 °C (+59 ... +77 °F)
– Relative Luftfeuchte	45 ... 75 %
– Luftdruck	860 ... 1060 mbar/86 ... 106 kPa (12.5 ... 15.4 psig)
Kennlinienbestimmung	Grenzpunkteinstellung nach IEC 61298-2
Kennliniencharakteristik	Linear
Referenzeinbaulage	stehend, Messmembran zeigt nach unten
Einfluss der Einbaulage	< 0,2 mbar/20 Pa (0.003 psig)

### Messabweichung ermittelt nach der Grenzpunktmethode nach IEC 60770<sup>9)</sup>

Gilt für **digitale** Schnittstellen (HART, Profibus PA, Foundation Fieldbus) sowie für den **analogen** 4 ... 20 mA-Stromausgang. Angaben beziehen sich auf die eingestellte Messspanne. Turn down (TD) ist das Verhältnis Nennmessbereich/eingestellte Messspanne.

Messabweichung

– Turn down 1 : 1 bis 5 : 1	< 0,075 %
– Turn down > 5 : 1	< 0,015 % x TD

Messabweichung bei Absolutdruckmessbereich 0,1 bar

– Turn down 1 : 1 bis 5 : 1	< 0,25 %
– Turn down > 5 : 1	< 0,05 % x TD

### Einfluss der Füllgut- bzw. Umgebungstemperatur

#### Thermische Änderung Nullsignal und Ausgangsspanne

Gilt für den **digitalen** Signalausgang (HART, Profibus PA, Foundation Fieldbus) sowie den **analogen** 4 ... 20 mA-Stromausgang und bezieht sich auf die eingestellte Messspanne. Turn down (TD) ist das Verhältnis Nennmessbereich/eingestellte Messspanne.

Thermische Änderung Nullsignal und Ausgangsspanne, Bezugstemperatur 20 °C (68 °F):

– Im kompensierten Temperaturbereich	< (0,05 % + 0,1 % x TD)
0 ... +100 °C (+32 ... +212 °F)	

<sup>9)</sup> Inkl. Nichtlinearität, Hysterese und Nichtwiederholbarkeit.

- Außerhalb des kompensierten Temperaturbereichs  $< (0,05 \% + 0,15 \% \times \text{TD})$

Thermische Änderung Nullsignal und Ausgangsspanne bei Absolutdruckmessbereich 0,1 bar, Bezugstemperatur 20 °C (68 °F):

- Im kompensierten Temperaturbereich  $< (0,1 \% + 0,1 \% \times \text{TD})$   
0 ... +100 °C (+32 ... +212 °F)
- Außerhalb des kompensierten Temperaturbereichs  $< (0,15 \% + 0,15 \% \times \text{TD})$

### Thermische Änderung Stromausgang

Gilt zusätzlich für den **analogen** 4 ... 20 mA-Stromausgang und bezieht sich auf die eingestellte Messspanne.

Thermische Änderung Stromausgang  $< 0,05 \%/10 \text{ K}$ , max.  $< 0,15 \%$ , jeweils bei -40 ... +80 °C (-40 ... +176 °F)

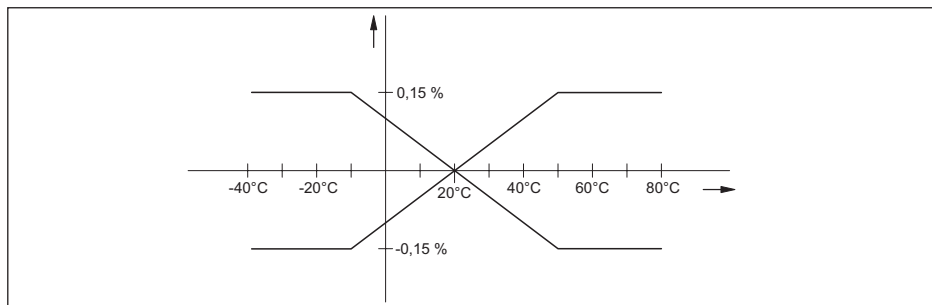


Abb. 23: Thermische Änderung Stromausgang

### Langzeitstabilität (gemäß DIN 16086 und IEC 60770-1)

Gilt für die **digitale** HART-Schnittstelle sowie für den **analogen** 4 ... 20 mA-Stromausgang unter Referenzbedingungen. Angaben beziehen sich auf die eingestellte Messspanne. Turn down (TD) ist das Verhältnis Nennmessbereich/eingestellte Messspanne.

Langzeitdrift des Nullsignals:

- Für ein Jahr  $< 0,05 \% \times \text{TD}$
- Für fünf Jahre  $< 0,1 \% \times \text{TD}$
- Für zehn Jahre  $< 0,2 \% \times \text{TD}$

### Umgebungsbedingungen

Umgebungs-, Lager- und Transporttemperatur

- Standardausführung -40 ... +80 °C (-40 ... +176 °F)
- Ausführungen IP 66/IP 68 (1 bar) und IP 68 (25 bar), Anschlusskabel PUR -20 ... +80 °C (-4 ... +176 °F)
- Ausführung IP 66/IP 68 (1 bar), Anschlusskabel PE -20 ... +60 °C (-4 ... +140 °F)

### Prozessbedingungen

Die Angaben zur Druckstufe und Mediumtemperatur dienen als Übersicht. Es gelten jeweils die Angaben des Typschildes.



Druckstufe Prozessanschluss

- Gewinde 316L, je nach Anschluss      PN 10, PN 60, PN 160
- Gewinde Aluminium                      PN 25
- Gewinde PVDF                              PN 10
- Aseptische Anschlüsse 316L, je nach Anschluss      PN 6, PN 10, PN 25, PN 40 (PN 40 nur bei DRD und DIN 11851)
- Flansch 316L                                PN 16, PN 40, 150 lbs, 300 lbs, 600 lbs
- Flansch mit Tubus 316L                    ohne PN-Angabe, PN 16, PN 40 bzw. 150 lbs, 300 lbs, 600 lbs
- Flansch zweiseitig abgeflacht 316L    PN 10
- Flansch PVDF                                PN 16

Mediumtemperatur je nach Messzellendichtung<sup>10)</sup>

Messzellendichtung	Mediumtemperatur - Standardausführung	Mediumtemperatur - Ausführung mit erweitertem Temperaturbereich
FKM (VP2/A)	-20 ... +120 °C (-4 ... +248 °F)	-20 ... +150 °C (-4 ... +302 °F)
FKM (A+P 70.16)	-40 ... +120 °C (-40 ... +248 °F)	-
EPDM (A+P 75.5/KW75F)	-40 ... +120 °C (-40 ... +248 °F) 1 h: 140 °C/284 °F Reinigungstemperatur	-40 ... +150 °C (-40 ... +302 °F)
EPDM (ET 7056)	-40 ... +120 °C (-40 ... +248 °F) 1 h: 140 °C/284 °F Reinigungstemperatur	-
FFKM (Kalrez 6375)	-20 ... +120 °C (-4 ... +248 °F)	-20 ... +150 °C (-4 ... +302 °F)
FFKM (Perlast G75S)	-15 ... +120 °C (-4 ... +248 °F)	-15 ... +150 °C (5 ... +302 °F)
FFKM (Perlast G75B)	-15 ... +120 °C (-4 ... +248 °F)	-15 ... +150 °C (5 ... +302 °F)

Vibrationsfestigkeit

mechanische Schwingungen mit 4 g und 5 ... 100 Hz<sup>11)</sup>

Schockfestigkeit

Beschleunigung 100 g/6 ms<sup>12)</sup>

**Elektromechanische Daten - Ausführung IP 66/IP 67**

Kabeleinführung/Stecker<sup>13)</sup>

- Einkammergehäuse
  - 1 x Kabelverschraubung M20 x 1,5 (Kabel: ø 5 ... 9 mm), 1 x Blindstopfen M20 x 1,5  
oder:
  - 1 x Verschlusskappe ½ NPT, 1 x Blindstopfen ½ NPT  
oder:
  - 1 x Stecker (je nach Ausführung), 1 x Blindstopfen M20 x 1,5  
oder:
  - 2 x Blindstopfen M20 x 1,5

<sup>10)</sup> Bei Prozessanschluss PVDF, max. 100 °C (212 °F).

<sup>11)</sup> Geprüft nach den Richtlinien des Germanischen Lloyd, GL-Kennlinie 2.

<sup>12)</sup> Geprüft nach EN 60068-2-27.

<sup>13)</sup> Je nach Ausführung M12 x 1, nach ISO 4400, Harting, 7/8" FF.

- Zweikammergehäuse
    - 1 x Kabelverschraubung M20 x 1,5 (Kabel:  $\varnothing 5 \dots 9$  mm), 1 x Blindstopfen M20 x 1,5; Stecker M12 x 1 für die externe Anzeige- und Bedieneinheit (optional)  
oder:
    - 1 x Verschlusskappe ½ NPT, 1 x Blindstopfen ½ NPT, Stecker M12 x 1 für die externe Anzeige- und Bedieneinheit (optional)  
oder:
    - 1 x Stecker (je nach Ausführung), 1 x Blindstopfen M20 x 1,5; Stecker M12 x 1 für die externe Anzeige- und Bedieneinheit (optional)  
oder:
    - 2 x Blindstopfen M20 x 1,5; Stecker M12 x 1 für die externe Anzeige- und Bedieneinheit (optional)
- Federkraftklemmen für Aderquerschnitt < 2,5 mm<sup>2</sup> (AWG 14)

---

### Elektromechanische Daten - Ausführung IP 68

---

Verbindungskabel zwischen IP 68-Gerät und externem Gehäuse:

- Aufbau vier Adern, ein Trage-seil, eine Druckausgleichskapillare, Schirmgeflecht, Metallfolie, Mantel
- Aderquerschnitt 0,5 mm<sup>2</sup> (AWG 20)
- Aderwiderstand < 0,036  $\Omega$ /m (0.011  $\Omega$ /ft)
- Standardlänge 5 m (16.40 ft)
- Max. Länge 180 m (590.5 ft)
- Min. Biegeradius bei 25 °C/77 °F 25 mm (0.985 in)
- Durchmesser ca. 8 mm (0.315 in)
- Farbe Blau

Kabeleinführung/Stecker<sup>14)</sup>

- Externes Gehäuse
  - 1 x Kabelverschraubung M20 x 1,5 (Kabel:  $\varnothing 5 \dots 9$  mm), 1 x Blindstopfen M20 x 1,5  
oder:
  - 1 x Stecker (je nach Ausführung), 1 x Blindstopfen M20 x 1,5

Federkraftklemmen für Aderquerschnitt bis 2,5 mm<sup>2</sup> (AWG 14)

---

### Anzeige- und Bedienmodul

---

- Spannungsversorgung und Datenübertragung durch den Sensor
- Anzeige LC-Display in Dot-Matrix
- Bedienelemente 4 Tasten
- Schutzart
  - lose IP 20

<sup>14)</sup> Je nach Ausführung M12 x 1, nach ISO 4400, Harting, 7/8" FF.

– Eingebaut im Sensor ohne Deckel	IP 40
Werkstoff	
– Gehäuse	ABS
– Sichtfenster	Polyesterfolie

### Spannungsversorgung

#### Betriebsspannung

– Nicht-Ex-Gerät	12 ... 36 V DC
– Ex-ia-Gerät	12 ... 30 V DC
– Ex-d-Gerät	18 ... 36 V DC

#### Betriebsspannung mit beleuchtetem Anzeige- und Bedienmodul

– Nicht-Ex-Gerät	20 ... 36 V DC
– Ex-ia-Gerät	20 ... 30 V DC
– Ex d-Gerät	20 ... 36 V DC

#### Zulässige Restwelligkeit

– < 100 Hz	$U_{ss} < 1 \text{ V}$
– 100 Hz ... 10 kHz	$U_{ss} < 10 \text{ mV}$

Bürde siehe Diagramm

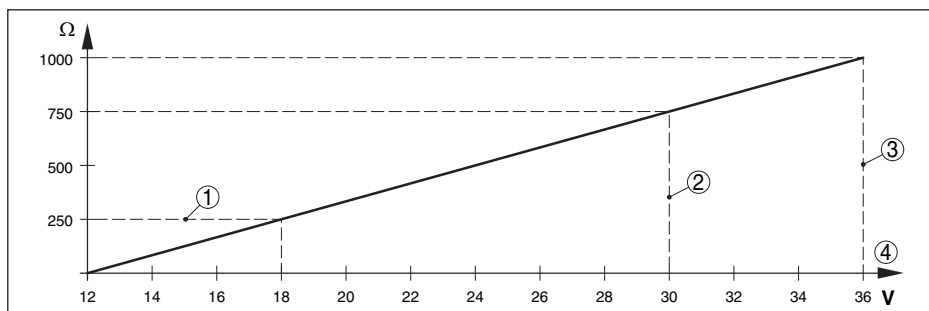


Abb. 24: Spannungsdiagramm

- 1 HART-Bürde
- 2 Spannungsgrenze Ex-ia-Gerät
- 3 Spannungsgrenze Nicht-Ex-/Ex-d-Gerät
- 4 Betriebsspannung

### Elektrische Schutzmaßnahmen

#### Schutzart

– Gehäuse Standard	IP 66/IP 67 <sup>15)</sup>
– Prozessbaugruppe in IP 68-Ausführung	IP 68 (25 bar)
– Externes Gehäuse	IP 65

#### Überspannungskategorie

III

<sup>15)</sup> Geräte mit Überdruckmessbereichen können beim Untertauchen, z. B. in Wasser, den Umgebungsdruck nicht mehr erfassen. Das kann zu Messwertverfälschungen führen.

### Funktionale Sicherheit (SIL)

Bei Geräten mit SIL-Qualifikation ab Werk ist die funktionale Sicherheit bereits aktiviert. Bei Geräten ohne SIL-Qualifikation ab Werk muss für Einsätze nach SIL die funktionale Sicherheit durch den Anwender über das Anzeige- und Bedienmodul aktiviert werden.

Funktionale Sicherheit nach IEC 61508-4

- Einkanalige Architektur (1oo1D) bis SIL2
- Zweikanalige diversitär redundante Architektur (1oo2D) bis SIL3

Detaillierte Informationen finden Sie im Safety Manual der Geräteserie.

### Zulassungen

Geräte mit Zulassungen können je nach Ausführung abweichende technische Daten haben. Bei diesen Geräten sind deshalb die zugehörigen Zulassungsdokumente zu beachten. Diese sind im Gerätelieferungsumfang enthalten.

## 10.2 Maße

Die Zweikammergehäuse sind bei Geräten mit Signalausgang 4 ... 20 mA nur für die Ex-d-Ausführung verfügbar.

### Kunststoffgehäuse

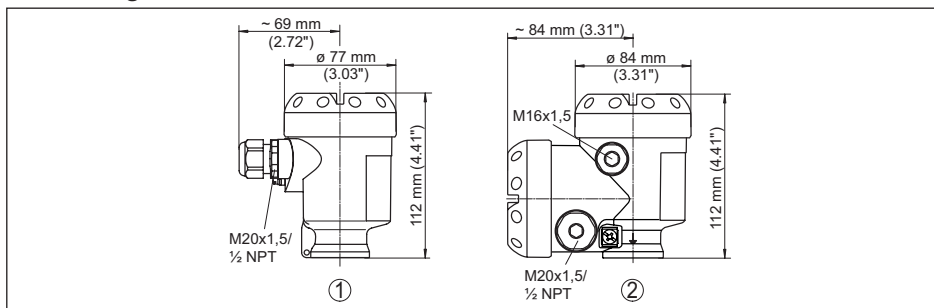


Abb. 25: Gehäuseausführungen in Schutzart IP 66/IP 68 (0,2 bar) - mit eingebautem Anzeige- und Bedienmodul vergrößert sich die Gehäusehöhe um 9 mm/0.35 in

- 1 Einkammerausführung
- 2 Zweikammerausführung

## Aluminiumgehäuse

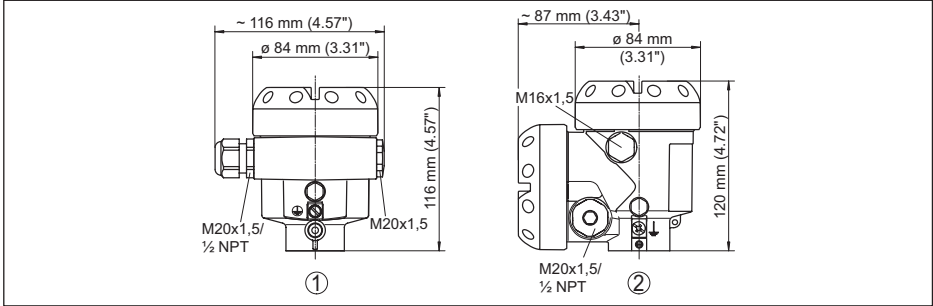


Abb. 26: Gehäuseausführungen in Schutzart IP 66/IP 68 (0,2 bar) - mit eingebautem Anzeige- und Bedienmodul vergrößert sich die Gehäusehöhe um 9 mm/0.35 in

- 1 Einkammerausführung
- 2 Zweikammerausführung

## Edelstahlgehäuse

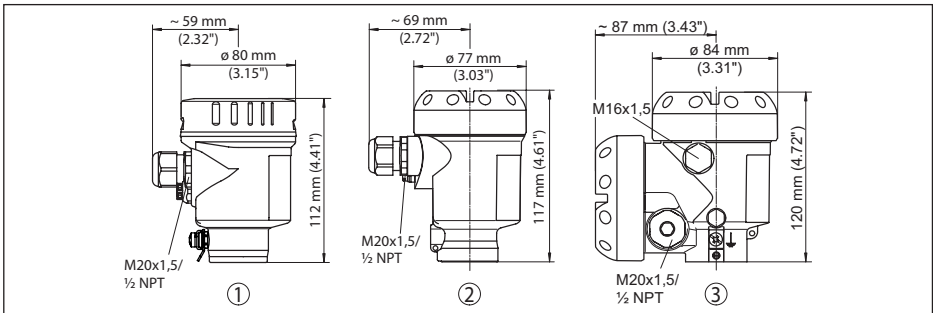


Abb. 27: Gehäuseausführungen in Schutzart IP 66/IP 68 (0,2 bar) - mit eingebautem Anzeige- und Bedienmodul vergrößert sich die Gehäusehöhe um 9 mm/0.35 in

- 1 Einkammerausführung elektropliert
- 2 Einkammerausführung Feinguss
- 3 Zweikammerausführung Feinguss

## Externes Gehäuse bei IP 68-Ausführung

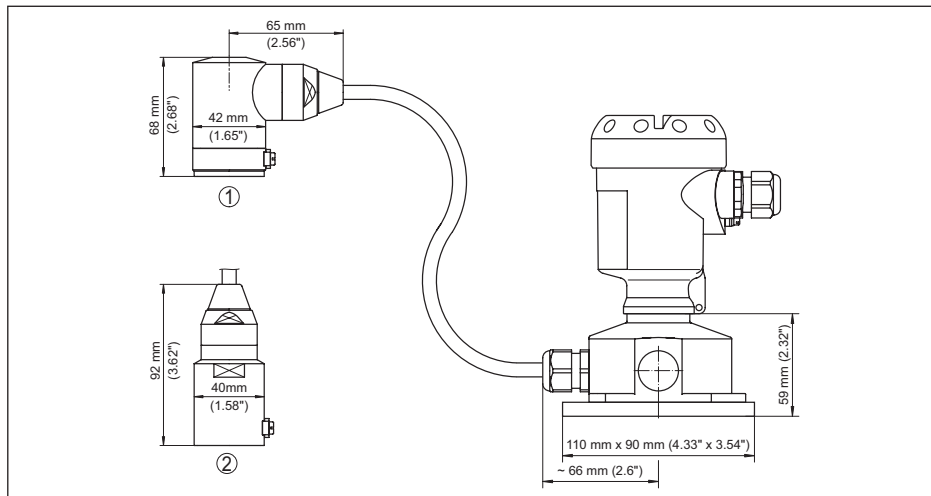


Abb. 28: IP 68-Ausführung mit externem Gehäuse

- 1 Kabelabgang seitlich
- 2 Kabelabgang axial

## IPT-1\* Vers. 2.0 - Standardausführung

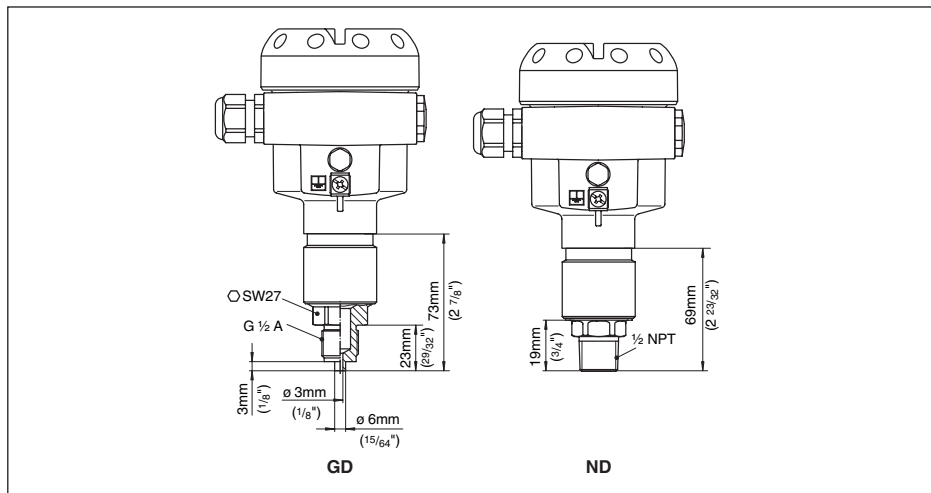


Abb. 29: IPT-1\* Vers. 2.0 GD = G 1/2 A Manometeranschluss EN 837, ND = 1/2 NPT

## IPT-1\* Vers. 2.0 - frontbündige Membrane

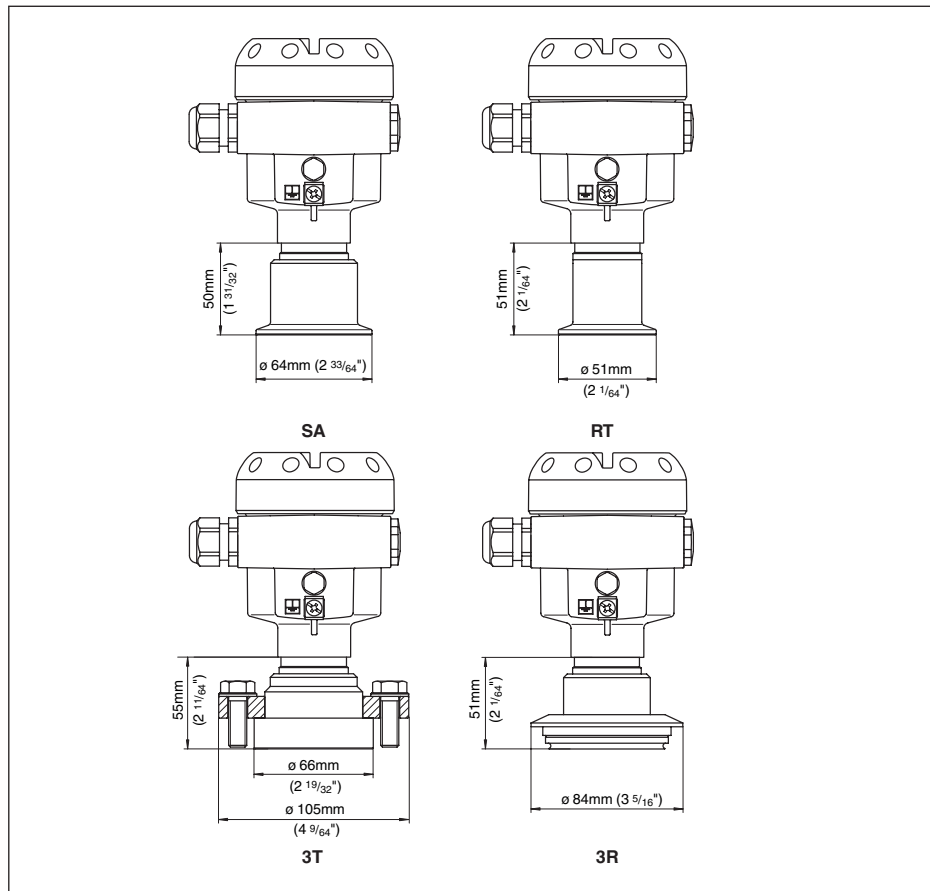


Abb. 30: IPT-1\* Vers. 2.0 SA = Tri-Clamp 2", RT = Tri-Clamp 1½", 3T = DRD, 3R = Varivent Form F

**INDEX****A**

Abgleichseinheit 27, 30  
Anschlusskabel 14  
Anschlussplan  
– Einkammergehäuse 17  
– Externe Elektronik 22  
– Zweikammergehäuse 18  
Anschlussraum 19  
Anwendungsbereich 8  
Ausgangssignal überprüfen 40

**D**

Dichtungskonzept 8  
Druckausgleich 11

**E**

Elektronikraum Zweikammergehäuse 19  
Elektronik- und Anschlussraum 16  
Entsorgung 42

**F**

Fehlermeldungen 41  
Feuchtigkeit 11  
Funktionsprinzip 8

**H**

HART-Multidrop 26

**K**

Kabelschirmung und Erdung 14

**L**

Lagekorrektur 28, 31

**M**

Max.-Abgleich 29  
Min.-Abgleich 28  
Montageposition 11

**P**

Prozessbedingungen 11

**R**

Recycling 42  
Reset 33

**S**

Span-Abgleich 32  
Störungsbeseitigung 40

**T**

Temperaturgrenzen 12  
Typschild 7

**W**

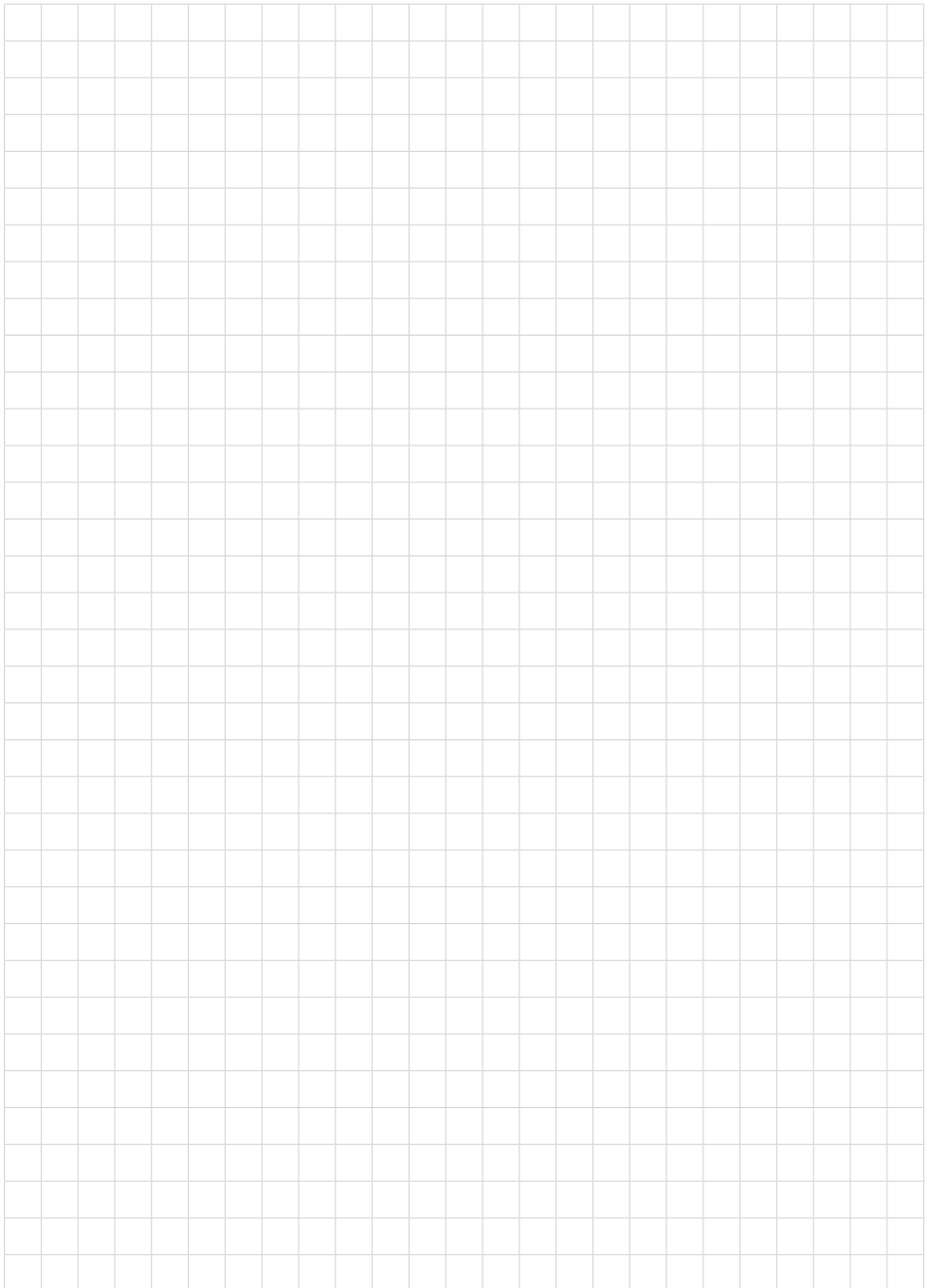
WEEE-Richtlinie 42

**Z**

Zero-Abgleich 31









Druckdatum:



Die Angaben über Lieferumfang, Anwendung, Einsatz und Betriebsbedingungen der Sensoren und Auswertsysteme entsprechen den zum Zeitpunkt der Drucklegung vorhandenen Kenntnissen.



**WIKAI Alexander Wiegand SE & Co. KG**  
Alexander-Wiegand-Straße 30  
63911 Klingenberg  
Deutschland  
Telefon (+49) 9372/132-0  
Fax (+49) 9372 132-406  
E-Mail: [info@wika.de](mailto:info@wika.de)  
[www.wika.de](http://www.wika.de)

41224-DE-130606