

Руководство по
эксплуатации

Преобразователь дифференциального давления DPT-20

RU

Profibus PA
Металлическая измерительная ячейка



Преобразователь дифференциального давления DPT-20



Содержание

1	О данном документе.....	4
1.1	Функция	4
1.2	Целевая группа.....	4
1.3	Используемые символы.....	4
2	В целях безопасности.....	5
2.1	Требования к персоналу	5
2.2	Надлежащее применение	5
2.3	Предупреждение о неправильном применении	5
2.4	Общие указания по безопасности	5
2.5	Соответствие EU	6
2.6	Рекомендации NAMUR	6
3	Описание изделия	7
3.1	Состав	7
3.2	Принцип работы	8
3.3	Упаковка, транспортировка и хранение.....	11
3.4	Принадлежности.....	12
4	Монтаж	13
4.1	Общие указания.....	13
4.2	Указания для применения на кислороде	15
4.3	Подключение к процессу.....	15
4.4	Указания по монтажу и подключению	17
4.5	Измерительные схемы.....	19
5	Подключение к шинной системе	29
5.1	Подготовка к подключению	29
5.2	Подключение	30
5.3	Схемы подключения	31
5.4	Фаза включения.....	36
6	Начальная установка датчика с помощью модуля индикации и настройки	37
6.1	Установка модуля индикации и настройки	37
6.2	Система настройки.....	38
6.3	Индикация измеренного значения	39
6.4	Параметрирование - Быстрая начальная установка.....	40
6.5	Параметрирование - Расширенная настройка	40
6.6	Сохранение данных параметрирования	57
7	Пуск измерительной установки в эксплуатацию	59
7.1	Измерение уровня	59
7.2	Измерение расхода.....	61
8	Диагностика, управление имуществом (Asset Management) и сервис.....	64
8.1	Содержание в исправности	64
8.2	Память диагностики.....	64
8.3	Функция управления имуществом (Asset Management).....	65
8.4	Устранение неисправностей	68
8.5	Замена технологических фланцев	69
8.6	Замена рабочего узла у исполнения IP68 (25 bar)	70
8.7	Замена блока электроники	71

8.8	Ремонт прибора.....	71
9	Демонтаж.....	73
9.1	Порядок демонтажа.....	73
9.2	Утилизация.....	73
10	Приложение.....	74
10.1	Технические данные.....	74
10.2	Коммуникация устройств Profibus PA.....	85
10.3	Расчет суммарной погрешности.....	90
10.4	Расчет суммарной погрешности - практический пример.....	90
10.5	Размеры, исполнения рабочего узла.....	92
10.6	Товарный знак.....	98

Указания по безопасности для Ex-зон



Для Ex-применений следует соблюдать специальные указания по безопасности, которые прилагаются к каждому устройству в Ex-исполнении и являются составной частью данного руководства по эксплуатации.

Редакция: 2021-01-11

1 О данном документе

1.1 Функция

Данное руководство содержит необходимую информацию для монтажа, подключения и начальной установки устройства, а также важные указания по обслуживанию, устранению неисправностей, замене частей и безопасности пользователя. Перед вводом устройства в эксплуатацию прочитайте руководство по эксплуатации и храните его поблизости от устройства как составную часть устройства, доступную в любой момент.

1.2 Целевая группа

Данное руководство по эксплуатации предназначено для обученного персонала. При работе персонал должен иметь и исполнять изложенные здесь инструкции.

1.3 Используемые символы



Информация, указание, рекомендация: Символ обозначает дополнительную полезную информацию и советы по работе с устройством.



Указание: Символ обозначает указания по предупреждению неисправностей, сбоев, повреждений устройства или установки.



Осторожно: Несоблюдение обозначенной этим символом инструкции может привести к причинению вреда персоналу.



Предостережение: Несоблюдение обозначенной этим символом инструкции может привести к причинению серьезного или смертельного вреда персоналу.



Опасно: Несоблюдение обозначенной этим символом инструкции приведет к причинению серьезного или смертельного вреда персоналу.



Применения Ex

Символ обозначает специальные инструкции для применений во взрывоопасных зонах.



Список

Ненумерованный список не подразумевает определенного порядка действий.



Порядок действий

Нумерованный список подразумевает определенный порядок действий.



Утилизация батарей

Этот символ обозначает особые указания по утилизации батарей и аккумуляторов.

2 В целях безопасности

2.1 Требования к персоналу

Все описанные в данной документации действия и процедуры должны выполняться только обученным персоналом, допущенным к работе с прибором.

При работе на устройстве и с устройством необходимо всегда носить требуемые средства индивидуальной защиты.

2.2 Надлежащее применение

Устройство DPT-20 предназначено для измерения разности давлений и параметров, определяемых по разности давлений, таких как уровень, плотность, раздел фаз и расход.

Область применения см. в гл. " *Описание*".

Эксплуатационная безопасность устройства обеспечивается только при надлежащем применении в соответствии с данными, приведенными в руководстве по эксплуатации и в дополнительных инструкциях.

2.3 Предупреждение о неправильном применении

При не соответствующем требованиям или назначению использовании, от этого изделия могут исходить связанные с применением риски, как, например, риск переполнения емкости из-за неправильного монтажа или настройки, вследствие чего может быть нанесен ущерб персоналу, оборудованию или окружающей среде, а также защитным свойствам прибора.

2.4 Общие указания по безопасности

Устройство соответствует современному уровню техники с учетом общепринятых требований и норм. Устройство разрешается эксплуатировать только в исправном и технически безопасном состоянии. Ответственность за безаварийную эксплуатацию лежит на лице, эксплуатирующем устройство. При применении в агрессивных или коррозионных средах, где сбой устройства может привести к опасности, лицо, эксплуатирующее устройство, должно соответствующими мерами убедиться в правильной работе устройства.

При эксплуатации необходимо соблюдать изложенные в данном руководстве указания по безопасности, действующие требования к монтажу электрооборудования, а также нормы и условия техники безопасности.

Для обеспечения безопасности и соблюдения гарантийных обязательств, любое вмешательство, помимо мер, описанных в данном руководстве, может осуществляться только персоналом, уполномоченным изготовителем. Самовольные переделки или изменения категорически запрещены. Из сообщений

безопасности, могут применяться только указанные производителем принадлежности.

Для исключения опасностей, следует также учитывать нанесенные на устройство маркировки и указания по безопасности.

2.5 Соответствие EU

Устройство исполняет требования, установленные соответствующими директивами Европейского союза. Знаком CE мы подтверждаем соответствие устройства этим директивам.

Декларацию соответствия EU можно найти на нашей домашней странице.

2.6 Рекомендации NAMUR

Объединение NAMUR представляет интересы автоматизации промышленных технологических процессов в Германии. Выпущенные Рекомендации NAMUR действуют как стандарты в сфере промышленного приборного обеспечения.

Устройство выполняет требования следующих Рекомендаций NAMUR:

- NE 21 – Электромагнитная совместимость оборудования
- NE 53 – Совместимость промышленных приборов и компонентов индикации/настройки
- NE 107 – Самоконтроль и диагностика промышленных устройств

Дополнительные сведения см. на www.namur.de.

3 Описание изделия

3.1 Состав

Комплект поставки

Комплект поставки включает:

- Устройство DPT-20

В комплект поставки также входит:

- Документация
 - Руководство по быстрой начальной установке DPT-20
 - Сертификат проверки преобразователя давления
 - Инструкции для дополнительного оснащения прибора (при наличии дополнительного оснащения)
 - "Указания по безопасности" (дополнительные инструкции по эксплуатации для взрывозащищенных исполнений)
 - При необходимости, прочая документация



Информация:

В руководстве по эксплуатации описываются также особенности устройства, которые могут быть выбраны как опции.

Поставляемое исполнение исходит из спецификации заказа.

Сфера действия данного руководства по эксплуатации

Данное руководство по эксплуатации действует для следующих исполнений устройства:

- Аппаратное обеспечение 1.0.0 и выше
- Версия ПО 1.2.1 и выше



Примечание:

Аппаратную версию и версию ПО устройства можно найти:

- На типовой табличке блока электроники
- В операционном меню "Инфо"

Типовая табличка

Типовая табличка содержит важные данные для идентификации и применения прибора:

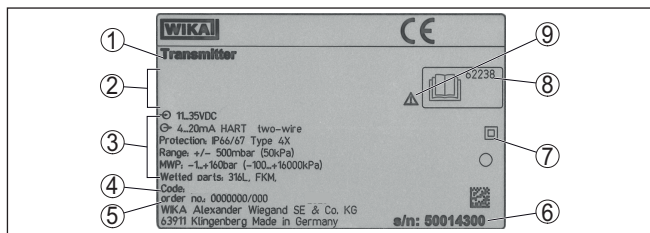


Рис. 1: Данные на типовой табличке устройства (пример)

- 1 Тип устройства
- 2 Поле для сертификационных данных
- 3 Технические данные
- 4 Код изделия
- 5 Номер заказа
- 6 Серийный номер устройства
- 7 Символ класса защиты прибора
- 8 Идент. номера документации
- 9 Указание по соблюдению документации устройства

3.2 Принцип работы

Область применения

DPT-20 может применяться практически в любых промышленных отраслях для измерения следующих типов давления:

- Дифференциальное давление
- Статическое давление

Измеряемые среды

Измеряемые среды - газы, пары и жидкости.

Измеряемые величины

Измерение дифференциального давления позволяет измерять параметры, определяемые по разности давлений:

- Уровень
- Расход
- Дифференциальное давление
- Плотность
- Межфазный уровень

Измерение уровня

Устройство может применяться для измерения уровня в закрытых емкостях под давлением. Статическое давление при этом компенсируется через измерение дифференциального давления и, в случае цифровых сигнальных выходов, может выдаваться как отдельное измеренное значение.

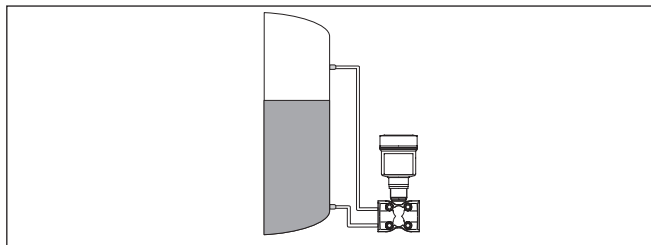


Рис. 2: Измерение уровня с помощью DPT-20 в емкости под давлением

Измерение расхода

Измерение расхода осуществляется через измерительную диафрагму или трубку Пито. Устройство определяет возникающий перепад давления и пересчитывает измеренное значение в значение расхода. Статическое давление может выдаваться, в случае цифровых сигнальных выходов, как отдельное измеренное значение.

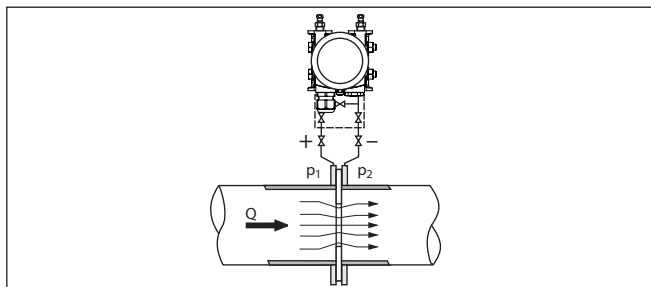


Рис. 3: Измерение расхода посредством DPT-20 и измерительной диафрагмы, Q = расход, Δp = дифференциальное давление, $\Delta p = p_1 - p_2$

Измерение дифференциального давления

Давления, действующие в каждом из двух трубопроводах, принимаются через импульсные линии. Устройство измеряет разность давлений.

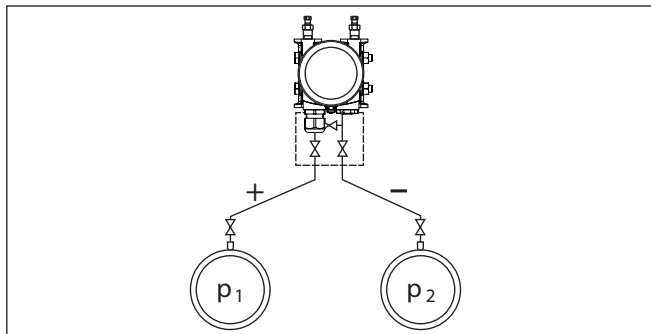


Рис. 4: Измерение дифференциального давления в трубопроводах с помощью DPT-20, дифференциальное давление $\Delta p = p_1 - p_2$

Измерение плотности

В емкости с переменным уровнем и однородным распределением плотности можно измерить плотность. Подключение к емкости осуществляется через изолирующие диафрагмы на двух точках измерения.

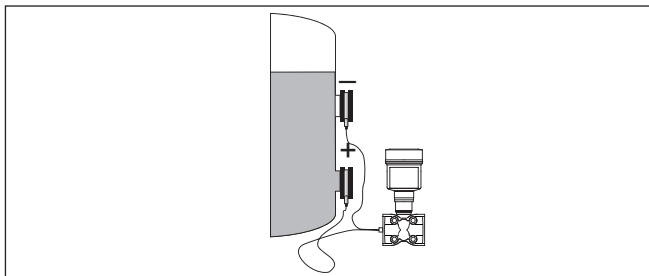


Рис. 5: Измерение плотности с DPT-20

Измерение межфазного уровня

В емкости с переменным уровнем можно измерить уровень раздела фаз посредством преобразователя разности давления. Подключение к емкости осуществляется через изолирующие диафрагмы на двух точках измерения.

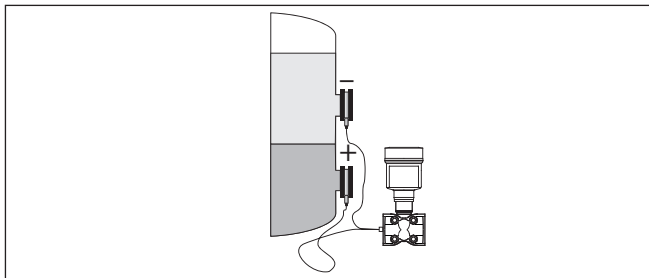


Рис. 6: Измерение межфазного уровня посредством DPT-20

Принцип действия

В качестве чувствительного элемента применяется металлическая ячейка. Давления процесса передаются через разделительные мембраны и заполняющее масло на пьезорезистивный чувствительный элемент (мост для измерения сопротивлений в полупроводниковой технологии).

Разность приложенных давлений изменяет напряжение на мосте. Это изменение измеряется, и исходя из него формируется соответствующий выходной сигнал.

От повреждения при превышении измерительных пределов чувствительный элемент защищен предохранительной системой.

Дополнительно измеряется температура измерительной ячейки и статическое давление на стороне низкого давления. Измерительные сигналы обрабатываются и выдаются как дополнительные выходные сигналы.

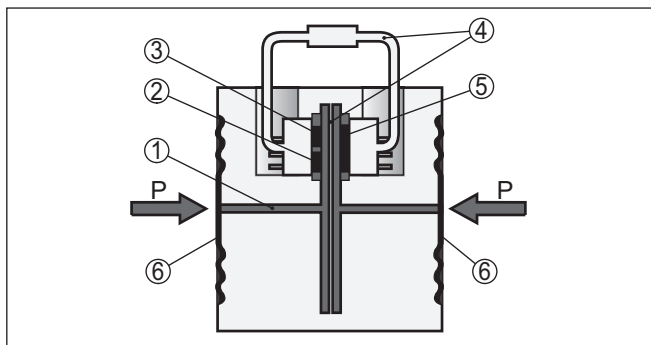


Рис. 7: Конструкция металлической измерительной ячейки

- 1 Заполняющая жидкость
- 2 Датчик температуры
- 3 Датчик абсолютного давления для статического давления
- 4 Предохранительная система
- 5 Датчик дифференциального давления
- 6 Разделительная мембрана

3.3 Упаковка, транспортировка и хранение

Упаковка

Прибор поставляется в упаковке, обеспечивающей его защиту во время транспортировки. Соответствие упаковки обычным транспортным требованиям проверено согласно ISO 4180.

Упаковка прибора состоит из экологически безвредного и поддающегося переработке картона. Для упаковки приборов в специальном исполнении также применяются пенополиэтилен и полиэтиленовая пленка, которые можно утилизировать на специальных перерабатывающих предприятиях.



Осторожно!

Приборы для применения на кислороде запаяны в полиэтиленовую пленку и снабжены наклейкой с предупреждением "Oxygen! Use no Oil" ("Кислород! Не использовать масло!"). Эту пленку разрешается удалять только непосредственно перед монтажом прибора! См. указания в гл. "Монтаж".

Транспортировка

Транспортировка должна выполняться в соответствии с указаниями на транспортной упаковке. Несоблюдение таких указаний может привести к повреждению прибора.

Осмотр после транспортировки

При получении доставленное оборудование должно быть незамедлительно проверено в отношении комплектности и отсутствия транспортных повреждений. Установленные транспортные повреждения и скрытые недостатки должны быть оформлены в соответствующем порядке.

Хранение

До монтажа упаковки должны храниться в закрытом виде и с учетом имеющейся маркировки складирования и хранения.

Если нет иных указаний, необходимо соблюдать следующие условия хранения:

- Не хранить на открытом воздухе
- Хранить в сухом месте при отсутствии пыли
- Не подвергать воздействию агрессивных сред
- Защищать от солнечных лучей
- Избегать механических ударов

Температура хранения и транспортировки

- Температура хранения и транспортировки: см. " Приложение - Технические данные - Условия окружающей среды"
- Относительная влажность воздуха 20 ... 85 %

Подъем и переноска

При весе устройств свыше 18 кг (39.68 lbs), для подъема и переноски следует применять предназначенные и разрешенные для этого приспособления.

3.4 Принадлежности

Модуль индикации и настройки

Модуль индикации и настройки предназначен для индикации измеренных значений, настройки и диагностики.

Выносной блок индикации и настройки

Выносной блок индикации и настройки DI-PT-E применяется с датчиками с однокамерным корпусом и двухкамерным корпусом Ex d.

Защита от перенапряжений

Защита от перенапряжений устанавливается на месте соединительных клемм в одно- и двухкамерном корпусе.

Монтажные принадлежности

Подходящие монтажные принадлежности для DPT-20 включают овальную фланцевую адаптер, вентиляционные блоки, а также монтажный кронштейн.

4 Монтаж

4.1 Общие указания

Условия процесса



Примечание:

Для обеспечения безопасности, устройство должно эксплуатироваться только в пределах допустимых условий процесса. Соответствующие данные см. в гл. "Технические данные" этого руководства по эксплуатации или на типовой табличке.

Поэтому до монтажа устройства должно быть установлено, что все части устройства, которые будут находиться в процессе, применимы для данных условий процесса.

К таким частям относятся:

- Активная чувствительная часть
- Присоединение к процессу
- Уплотнение к процессу

Особо учитываемые условия процесса:

- Давление процесса
- Температура процесса
- Химические свойства среды
- Абразивные и механические воздействия

Допустимое давление процесса (MWP)

Допустимый диапазон давления процесса обозначен на типовой табличке устройства, см. п. "Данные на типовой табличке", как "MWP" (Maximum Working Pressure - максимальное рабочее давление). MWP дается при нормальной температуре +25 °C (+76 °F). MWP может быть также длительно приложено с одной стороны.

Чтобы не возникало повреждения устройства, действующее с обеих сторон испытательное давление может только кратковременно превышать указанное MWP в 1,5 раза при нормальной температуре. При этом следует учитывать данные номинального давления присоединения и перегрузки измерительной ячейки (см. гл. "Технические данные").

Допустимый диапазон давления может также ограничиваться, согласно применимой норме, температурным снижением номинальных параметров подключения к процессу, например фланцевых диафрагм.

Защита от влажности

Для защиты устройства от проникновения влаги использовать следующие меры:

- Использовать подходящий кабель (см. гл. "Подключение к источнику питания")
- Туго затянуть кабельный ввод или штекерный разъем.
- Соединительный кабель перед кабельным вводом или штекерным разъемом провести вниз

Это необходимо, прежде всего, при монтаже на открытом воздухе, в помещениях с повышенной влажностью, например

из-за моечных процессов, и на емкостях с охлаждением или подогревом.



Примечание:

Убедитесь, что во время установки и обслуживания внутрь устройства не может попасть влага или загрязнение.

Для соблюдения степени защиты устройства крышка устройства при эксплуатации должна быть закрыта и, соответственно, застопорена.

Вентиляция

Вентиляция корпуса электроники осуществляется через фильтрующий элемент, расположенный рядом с кабельными вводами.

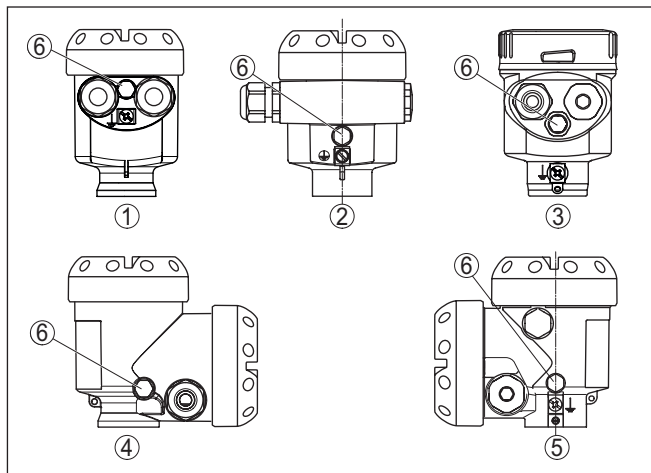


Рис. 8: Положение фильтрующего элемента у исполнений не-Ex, Ex ia и Exd ia

- 1 Пластик, нержавеющая сталь (точное литье), 1-камерный
- 2 Алюминий, 1-камерный
- 3 Нержавеющая сталь, 1-камерный (электрополир.)
- 4 Пластик, 2-камерный
- 5 Алюминий, нержавеющая сталь (точное литье), 2-камерный
- 6 Фильтрующий элемент



Информация:

При эксплуатации необходимо следить, чтобы на фильтрующем элементе не было загрязняющих отложений. Для очистки нельзя применять высокое давление.

Поворот корпуса

Для считывания показаний индикатора или для облегчения доступа корпус электроники можно повернуть на 330°. Упор не позволяет вращать корпус дальше.

Для поворота корпуса, в зависимости от исполнения, сначала нужно немного ослабить стопорный винт на шейке корпуса. Затем корпус можно повернуть в желаемое положение, после чего нужно снова затянуть стопорный винт.

Монтаж на месте применения

Чтобы на месте применения предохранить устройство от боковых сил, возникающих, например, вследствие вибраций, рекомендуется использовать подходящий держатель измерительного устройства. Особенно это относится к устройствам в исполнении с присоединением из пластмассового материала, например с резьбой G $\frac{1}{2}$.

В случае сильных вибраций на месте применения, рекомендуется использовать датчик с выносным корпусом, см. гл. " *Выносной корпус*".

Пределные температуры

При высоких температурах процесса температура окружающей среды часто также бывает повышенной. Пределы температуры окружающей среды корпуса электроники и соединительного кабеля, указанные в п. " *Технические данные*", не должны превышать.

Применение на кислороде**4.2 Указания для применения на кислороде**

Реакция кислорода и других газов с маслами, жирами и пластмассами может привести к взрыву. Поэтому необходимо принять следующие меры:

- Все компоненты установки, например измерительные устройства, должны быть очищены в соответствии с требованиями принятых стандартов и норм.
- При применении на кислороде, в зависимости от материала уплотнения, нельзя превышать определенные максимальные температуры и давления, см. гл. " *Технические данные*".

**Опасность!**

Полиэтиленовую пленку, в которую запаян датчик в исполнении для применения на кислороде, можно снимать только непосредственно перед монтажом прибора. После удаления защиты на присоединении становится виден знак "O $_2$ ". Следует исключить попадание масла, жира или грязи на прибор. Взрывоопасно!

Сужающее устройство**4.3 Подключение к процессу**

Сужающие устройства представляют собой встроенные элементы в трубопроводах, такие как трубки Вентури, измерительные диафрагмы или трубки Пито, используемые в качестве первичных преобразователей для измерения расхода. Сужающее устройство создает зависимый от скорости потока перепад давления, и по этой измеренной разности давлений определяется расход.

Указания по монтажу сужающего устройства можно взять из соответствующих норм, а также из документации производителя сужающего устройства.

Импульсные линии

Импульсные линии представляют собой трубопроводы малого диаметра, служащие для подключения преобразователя

дифференциального давления к месту отбора давления или сужающему устройству.

Основные принципы

Импульсные линии для газов должны всегда оставаться полностью сухими, в них не должен собираться конденсат. Импульсные линии для жидкостей должны всегда быть полностью заполнены жидкостью, в них не должно содержаться газовых пузырей. Поэтому в случае жидкостей должны быть предусмотрены подходящие средства вентиляции, а в случае газов – подходящие средства дренажа.

Прокладка линий

Импульсные линии должны всегда прокладываться с достаточным строго монотонным уклоном/подъемом не менее 2 %, а лучше до 10 %.

При прокладке импульсных линий следует руководствоваться соответствующими международными и национальными стандартами.

Подключение

Импульсные линии подключаются к прибору посредством стандартного штуцерного соединения с врезным кольцом с подходящей резьбой.



Примечание:

Должны соблюдаться монтажные инструкции соответствующего производителя, резьба должна быть уплотнена, например, лентой из PTFE.

Вентильные блоки

Вентильные блоки служат для первоначальной изоляции преобразователя дифференциального давления от процесса при подключении прибора к процессу, а в дальнейшем - для выравнивания давления в измерительных камерах прибора для проведения настройки.

Имеются 3-х и 5-вентильные блоки (см. гл. " *Указания по монтажу и подключению* ").

Воздушные клапаны, резьбовые заглушки

Свободные отверстия на рабочем узле должны быть закрыты воздушными клапанами или резьбовыми заглушками.

Требуемый момент затяжки см. в гл. " *Технические данные* ".



Примечание:

Используйте поставляемые в комплекте части и уплотните резьбу несколькими слоями ленты из PTFE.

Подключение стороны высокого/низкого давления

4.4 Указания по монтажу и подключению

При подключении DPT-20 на месте измерения необходимо соблюдать сторону высокого/низкого давления у рабочего узла.¹⁾

Сторона высокого давления определяется по "Н", а сторона низкого давления по "L", обозначенным на рабочем узле рядом с овальными фланцами.



Примечание:

Статическое давление измеряется на стороне низкого давления "L".

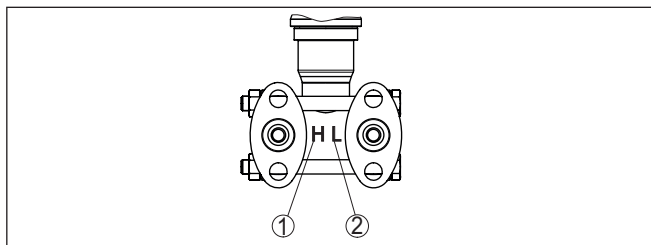


Рис. 9: Маркировка сторон высокого/низкого давления на рабочем узле

1 Н = сторона высокого давления

2 L = сторона низкого давления

¹⁾ При расчете разности давлений положительным является активное давление на стороне "Н", а отрицательным - активное давление на стороне "L".

3-вентильный блок

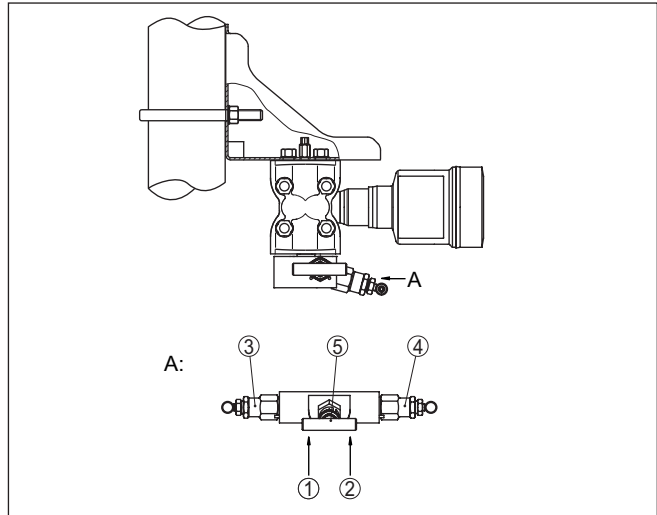


Рис. 10: Подключение 3-вентильного блока

- 1 Присоединение к процессу
- 2 Присоединение к процессу
- 3 Впускной вентиль
- 4 Впускной вентиль
- 5 Уравнительный вентиль

3-вентильный блок с
фланцевым присоеди-
нением с обеих сторон

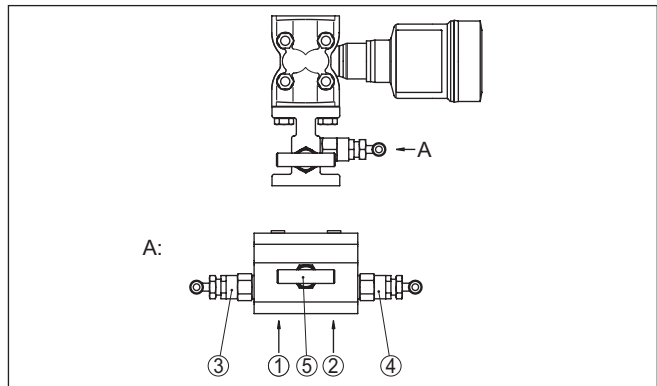


Рис. 11: Подключение 3-вентильного блока на фланцах с обеих сторон

- 1 Присоединение к процессу
- 2 Присоединение к процессу
- 3 Впускной вентиль
- 4 Впускной вентиль
- 5 Уравнительный вентиль



Примечание:

Вентильные блоки с фланцами с обеих сторон монтируются без кронштейнов. Со стороны процесса вентильный блок

подключается прямо к сужающему устройству, например диафрагме.

5-вентильный блок

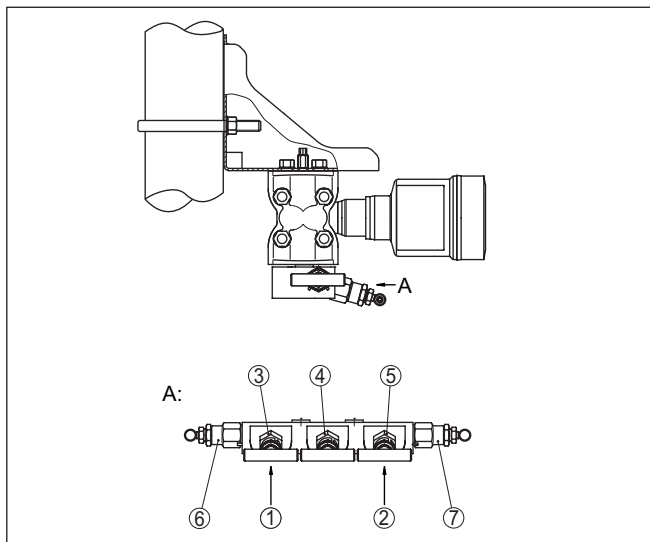


Рис. 12: Подключение 5-вентильного блока

- 1 Присоединение к процессу
- 2 Присоединение к процессу
- 3 Впускной вентиль
- 4 Уравнительный вентиль
- 5 Впускной вентиль
- 6 Вентиль для проверки/выпуска воздуха
- 7 Вентиль для проверки/выпуска воздуха

4.5 Измерительные схемы

4.5.1 Общий обзор

Далее показаны употребительные измерительные установки:

- Уровень
- Расход
- Дифференциальное давление
- Межфазный уровень
- Плотность

В зависимости от условий применения могут быть отличающиеся схемы установки.



Примечание:

Для упрощения импульсные линии частично показаны идущими горизонтально и с острыми углами. При прокладке импульсных линий следует учитывать указания в гл. "Монтаж, Подключение к процессу", а также указания в дополнительной инструкции "Монтажные принадлежности для преобразователей давления".

4.5.2 Уровень

В закрытой емкости, с импульсными линиями

- Устройство рекомендуется монтировать ниже нижнего измерительного присоединения, чтобы импульсные линии всегда были заполнены жидкостью.
- Сторона низкого давления должна быть присоединена выше максимального уровня заполнения.
- При измерении на средах с присутствием твердых примесей, например на загрязненных жидкостях, имеет смысл установить отделители и спускные вентили для улавливания и удаления осадка.

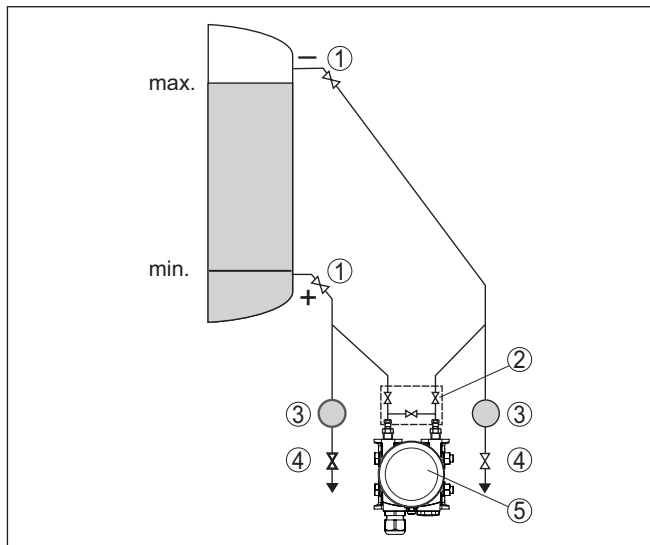


Рис. 13: Схема для измерения уровня в закрытой емкости

- 1 Запорные вентили
- 2 3-вентильный блок
- 3 Отделители
- 4 Спускные вентили
- 5 DPT-20

В закрытой емкости, с изолирующей диафрагмой с одной стороны

- Устройство монтируется прямо на емкости
- Сторона низкого давления должна быть присоединена выше максимального уровня заполнения.
- При измерении на средах с присутствием твердых примесей, например на загрязненных жидкостях, имеет смысл установить отделители и спускные вентили для улавливания и удаления осадка.

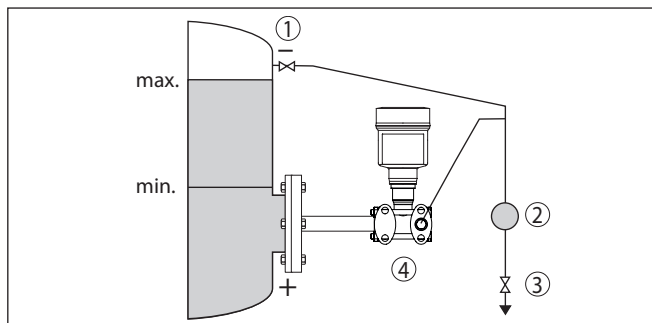


Рис. 14: Схема для измерения уровня в закрытой емкости

- 1 Запорный вентиль
- 2 Отделители
- 3 Спускной вентиль
- 4 DPT-20

В закрытой емкости, с изолирующей диафрагмой с обеих сторон

- Устройство монтируется ниже нижней изолирующей диафрагмы.
- Окружающая температура должна быть одинаковой для обоих капилляров.



Информация:

Измерение уровня осуществляется только между верхним краем нижней диафрагмы и нижним краем верхней диафрагмы.

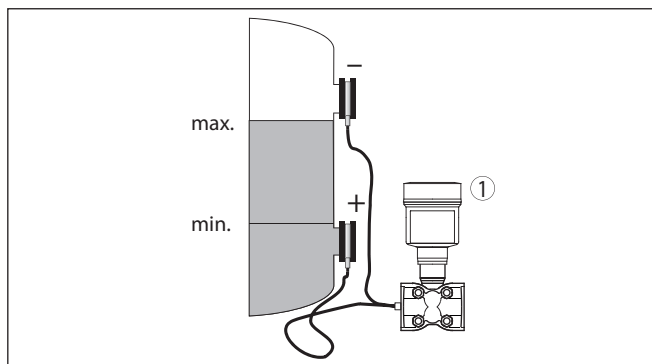


Рис. 15: Схема для измерения уровня в закрытой емкости

- 1 DPT-20

В закрытой емкости с наличием парового слоя, с импульсной линией

- Устройство рекомендуется монтировать ниже нижнего измерительного присоединения, чтобы импульсные линии всегда были заполнены жидкостью.
- Сторона низкого давления должна быть присоединена выше максимального уровня заполнения.
- Сосуд для конденсата обеспечивает постоянное присутствие давления на стороне низкого давления.
- При измерении на средах с присутствием твердых примесей, например на загрязненных жидкостях, имеет смысл

установить отделители и спускные ventили для улавливания и удаления осадка.

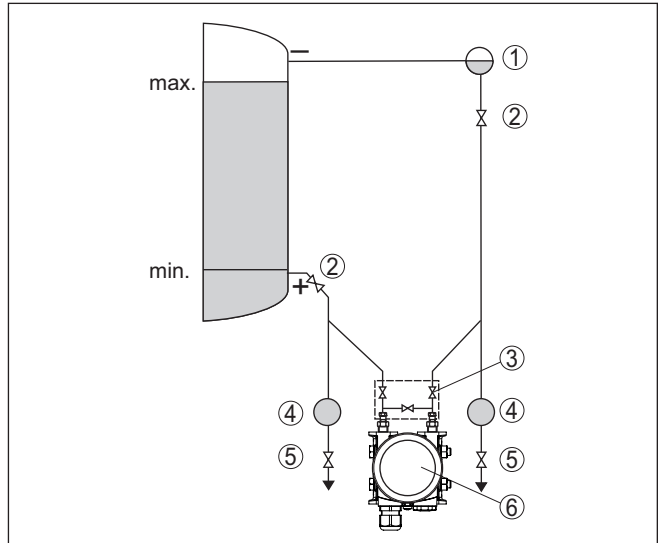


Рис. 16: Схема для измерения уровня в закрытой емкости с наличием парового слоя

- 1 Сосуд для конденсата
- 2 Запорные ventили
- 3 3-ventильный блок
- 4 Отделители
- 5 Спускные ventили
- 6 DPT-20

4.5.3 Расход

На газе

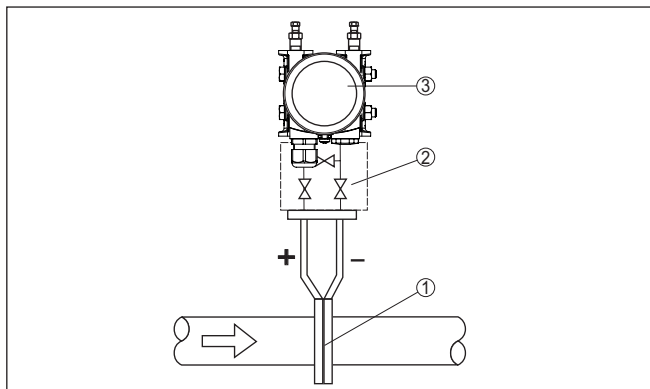


Рис. 17: Схема установки для измерения расхода на газе, подключение через 3-вентильный блок с фланцевым присоединением с обеих сторон

- 1 Измерительная диафрагма или трубка Пито
- 2 3-вентильный блок с фланцевым присоединением с обеих сторон
- 3 DPT-20

На паре

- Устройство монтировать ниже места измерения
- Сосуды для конденсата следует монтировать на одной высоте с отборными штуцерами и на одинаковом расстоянии от устройства
- Перед пуском в эксплуатацию следует заполнить импульсные линии до высоты сосудов для конденсата.

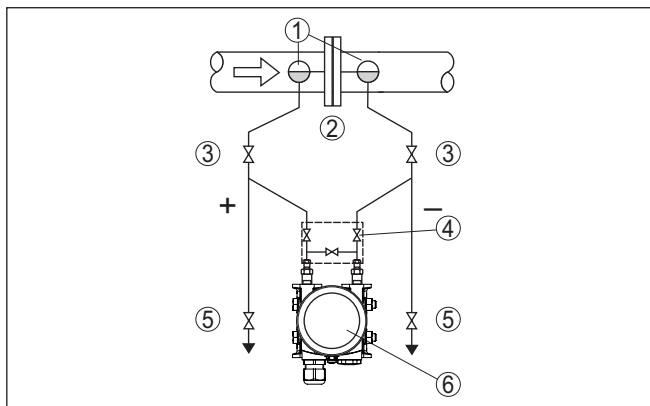


Рис. 18: Схема для измерения расхода на паре

- 1 Сосуды для конденсата
- 2 Измерительная диафрагма или трубка Пито
- 3 Запорные вентили
- 4 3-вентильный блок
- 5 Спускные или продувочные вентили
- 6 DPT-20

На жидкостях

- Устройство монтируется ниже места измерения, тогда импульсные линии будут всегда заполнены жидкостью, а газовые пузырьки будут подниматься назад в технологическую линию.
- При измерении на средах с присутствием твердых примесей, например на загрязненных жидкостях, имеет смысл установить отделители и спускные вентили для улавливания и удаления осадка.
- Перед пуском в эксплуатацию следует заполнить импульсные линии до высоты сосудов для конденсата.

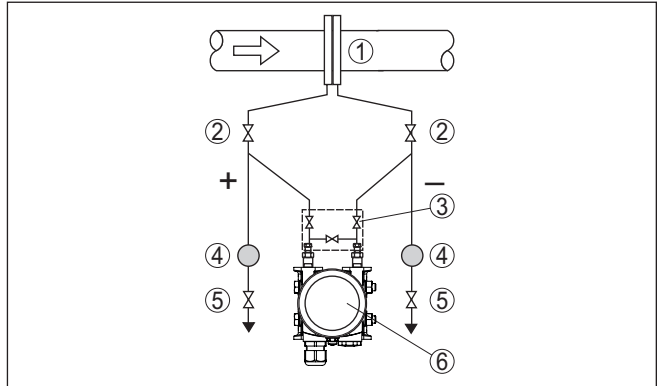


Рис. 19: Схема для измерения расхода на жидкостях

- 1 Измерительная диафрагма или трубка Пито
- 2 Запорные вентили
- 3 3-вентильный блок
- 4 Отделители
- 5 Спускные вентили
- 6 DPT-20

4.5.4 Дифференциальное давление**На газах и паре**

- Устройство монтируется сверху места измерения, чтобы конденсат стекал в технологическую линию.

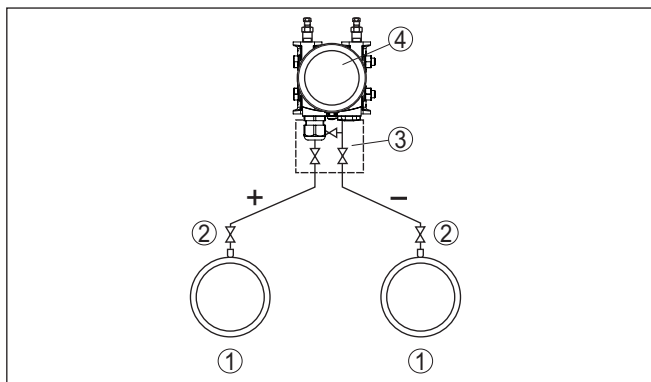


Рис. 20: Схема для измерения дифференциального давления между двумя трубопроводами на газах и паре

- 1 Трубопроводы
- 2 Запорные вентили
- 3 3-вентильный блок
- 4 DPT-20

На паровых и конденсатных установках

- Устройство монтируется ниже места измерения, чтобы в импульсных линиях могли образовываться конденсатные затворы.

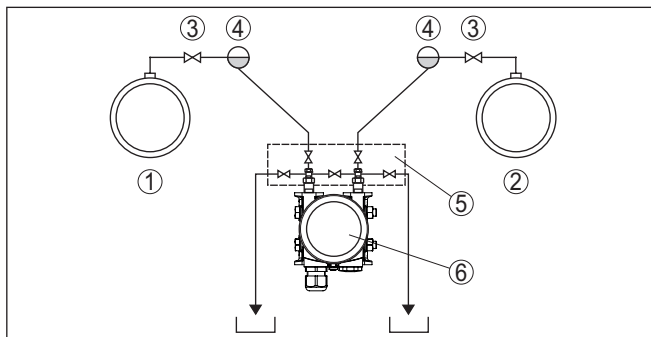


Рис. 21: Схема для измерения дифференциального давления между паропроводом и конденсатопроводом

- 1 Паропровод
- 2 Конденсатопровод
- 3 Запорные вентили
- 4 Сосуды для конденсата
- 5 5-вентильный блок
- 6 DPT-20

На жидкостях

- Устройство монтируется ниже места измерения, тогда импульсные линии будут всегда заполнены жидкостью, а газовые пузырьки будут подниматься назад в технологическую линию.
- При измерении на средах с присутствием твердых примесей, например на загрязненных жидкостях, имеет смысл

установить отделители и спускные вентили для улавливания и удаления осадка.

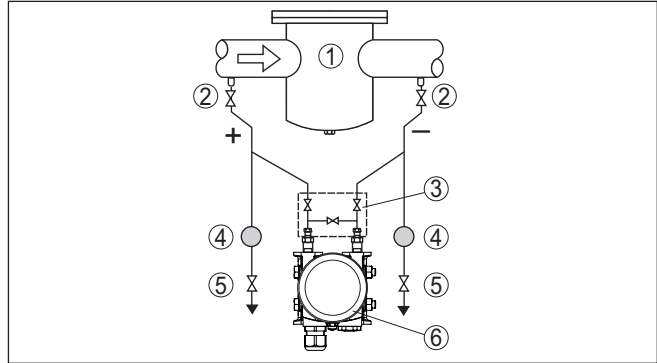


Рис. 22: Схема для измерения разности давлений на жидкостях

- 1 Например, фильтр
- 2 Запорные вентили
- 3 3-вентильный блок
- 4 Отделители
- 5 Спускные вентили
- 6 DPT-20

При применении систем изолирующей диафрагмы на любых средах

- Изолирующие диафрагмы с капиллярами монтируются сверху или сбоку на трубопроводе.
- Для применения на вакууме: DPT-20 следует монтировать внизу места измерения
- Окружающая температура должна быть одинаковой для обоих капилляров.

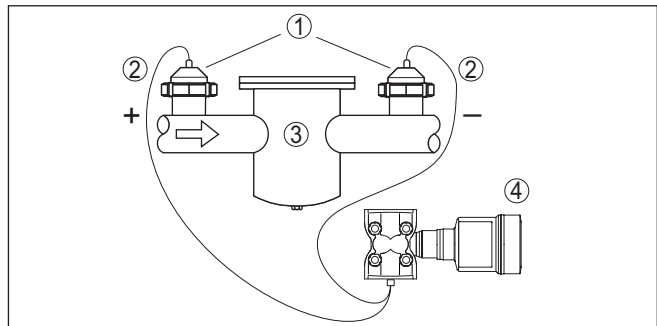


Рис. 23: Схема для измерения дифференциального давления на газах, парах и жидкостях

- 1 Изолирующая диафрагма с трубным резьбовым соединением
- 2 Капилляр
- 3 Например, фильтр
- 4 DPT-20

4.5.5 Плотность

Измерение плотности

- Устройство монтируется ниже нижней изолирующей диафрагмы.
- Для достижения большей точности измерения эти точки измерения должны лежать как можно дальше друг от друга.
- Окружающая температура должна быть одинаковой для обоих капилляров.

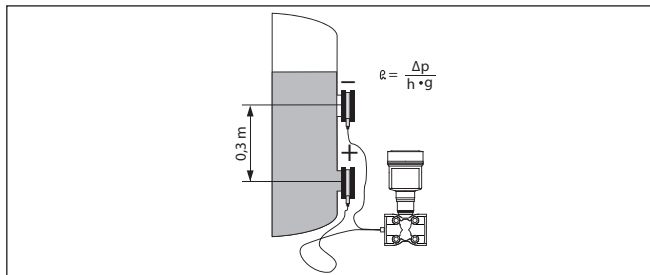


Рис. 24: Схема установки для измерения плотности

Измерение плотности возможно только при уровне выше верхней точки измерения. Если уровень опускается ниже верхней точки измерения, измерение дальше работает с последним значением плотности.

Измерение плотности работает как на открытых, так и на закрытых емкостях. При этом следует учитывать, что малые изменения плотности вызывают также малые изменения измеренного дифференциального давления.

Пример

Расстояние между двумя точками измерения 0,3 м, мин. плотность 1000 кг/м³, макс. плотность 1200 кг/м³

Выполнить установку Min. для дифференциального давления, измеренного при плотности 1,0:

$$\begin{aligned} \Delta p &= \rho \cdot g \cdot h \\ &= 1000 \text{ кг/м}^3 \cdot 9,81 \text{ м/с}^2 \cdot 0,3 \text{ м} \\ &= 2943 \text{ Па} = 29,43 \text{ мбар} \end{aligned}$$

Выполнить установку Max. для дифференциального давления, измеренного при плотности 1,2:

$$\begin{aligned} \Delta p &= \rho \cdot g \cdot h \\ &= 1200 \text{ кг/м}^3 \cdot 9,81 \text{ м/с}^2 \cdot 0,3 \text{ м} \\ &= 3531 \text{ Па} = 35,31 \text{ мбар} \end{aligned}$$

4.5.6 Межфазный уровень

Измерение межфазного уровня

- Устройство монтируется ниже нижней изолирующей диафрагмы.
- Окружающая температура должна быть одинаковой для обоих капилляров.

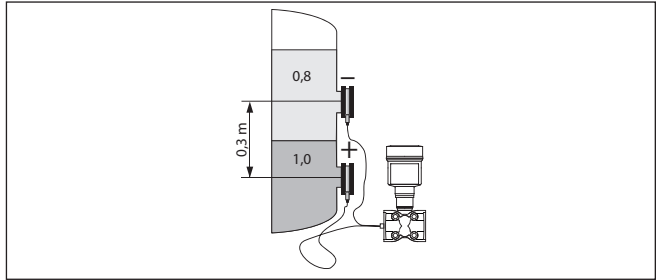


Рис. 25: Схема установки для измерения межфазного уровня

Измерение межфазного уровня возможно только при условии постоянных плотностей обеих сред и расположения раздела фаз между нижней и верхней точками измерения. Общий уровень должен лежать выше верхней точки измерения.

Это измерение работает как на открытых, так и на закрытых емкостях.

Пример

Расстояние между двумя точками измерения 0,3 м, мин. плотность 800 кг/м^3 , макс. плотность 1000 кг/м^3

Выполнить установку Min. для дифференциального давления, измеренного при высоте межфазного уровня на нижней точке измерения:

$$\begin{aligned} \Delta p &= \rho \cdot g \cdot h \\ &= 800 \text{ кг/м}^3 \cdot 9,81 \text{ м/с} \cdot 0,3 \text{ м} \\ &= 2354 \text{ Па} = 23,54 \text{ мбар} \end{aligned}$$

Выполнить установку Max. для дифференциального давления, измеренного при высоте межфазного уровня на верхней точке измерения:

$$\begin{aligned} \Delta p &= \rho \cdot g \cdot h \\ &= 1000 \text{ кг/м}^3 \cdot 9,81 \text{ м/с} \cdot 0,3 \text{ м} \\ &= 2943 \text{ Па} = 29,43 \text{ мбар} \end{aligned}$$

5 Подключение к шинной системе

5.1 Подготовка к подключению

Указания по безопасности

Основные указания по безопасности:

- Электрическое подключение на месте эксплуатации должно производиться только обученным и допущенным квалифицированным персоналом.
- Если возможны перенапряжения, установить защиту от перенапряжений



Внимание!

Электрическое подключение или отключение выполнять только в состоянии не под напряжением.

Питание

Питание осуществляется через соединитель сегментов DP/PA.

Диапазон напряжения питания различается в зависимости от исполнения прибора. Данные по питанию см. в гл. " *Технические данные*".

Соединительный кабель

Подключение выполняется с помощью экранированного кабеля в соответствии со спецификацией Profibus. Подача питания и передача цифрового сигнала осуществляются по одному и тому же двухпроводному соединительному кабелю.

Для устройств с корпусом и кабельным вводом используйте кабель круглого сечения. Для обеспечения уплотнительного действия кабельного ввода (степени защиты IP), проверьте, для какого диаметра кабеля применим данный кабельный ввод.

Используйте кабельный ввод, подходящий для данного диаметра кабеля.

Подключение осуществляется в соответствии со спецификацией Profibus. В частности, необходимо предусмотреть соответствующие оконечные нагрузки шины.

Подробную информацию о спецификации кабеля, монтаже и топологии см. в Руководстве " *Profibus PA - User and Installation Guideline*" на сайте www.profibus.com.

Кабельные вводы

Метрическая резьба

В случае корпусов устройств с метрической резьбой отверстий под кабельные вводы, кабельные вводы ввертываются на заводе. Кабельные вводы закрыты пластиковыми заглушками для защиты при транспортировке.



Примечание:

Перед выполнением электрического подключения эти заглушки необходимо снять.

Резьба NPT

У устройств, корпус которых имеет отверстия под кабельные вводы с самоуплотняющимися резьбами NPT, при поставке с завода кабельные вводы могут быть не установлены. Поэтому для защиты при транспортировке свободные отверстия

под кабельные вводы закрыты красными пылезащитными колпачками.



Примечание:

Перед вводом в эксплуатацию эти защитные колпачки должны быть заменены сертифицированными кабельными вводами или подходящими заглушками.

В случае пластикового корпуса кабельный ввод NPT или стальной кабелепровод должны вворачиваться в резьбовую вставку без смазки.

Максимальный момент затяжки для всех корпусов см. в гл. " *Технические данные*".

Экранирование кабеля и заземление

Экранирование кабеля и заземление выполняются в соответствии со спецификацией промышленной шины. Мы рекомендуем соединить кабельный экран с обеих сторон с потенциалом земли.

В системах с выравниванием потенциалов кабельный экран на источнике питания, в клеммной коробке и на датчике нужно соединить непосредственно с потенциалом "земли". Для этого в датчике экран должен быть подключен прямо к внутренней клемме заземления. Внешняя клемма заземления на корпусе должна быть низкоомно соединена с выравниванием потенциалов.

5.2 Подключение

Техника подключения

Подключение питания и выхода сигнала осуществляется через подпружиненные контакты в корпусе.

Подключение к модулю индикации и настройки и интерфейсному адаптеру осуществляется через контактные штырьки в корпусе.



Информация:

Клеммный блок является съемным и может быть удален с электроники. Для этого нужно маленькой отверткой поддеть и вытащить клеммный блок. При установке клеммного блока назад должен быть слышен звук защелкивания.

Порядок подключения

Выполнить следующее:

1. Отвинтить крышку корпуса.
2. Снять модуль индикации и настройки, если он установлен, повернув его слегка влево
3. Ослабить накидную гайку кабельного ввода и вынуть заглушку.
4. Удалить приibl. 10 см обкладки кабеля, концы проводов зачистить приibl. на 1 см.
5. Вставить кабель в датчик через кабельный ввод.

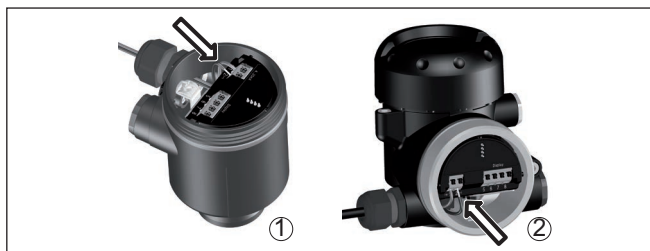


Рис. 26: Подключение: шаги 5 и 6

- 1 Однокамерный корпус
- 2 Двухкамерный корпус

6. Концы проводов вставить в контакты в соответствии со схемой подключения.



Примечание:

Жесткие провода и гибкие провода с гильзами на концах вставляются прямо в отверстия контактов. В случае гибких проводов без конечных гильз, чтобы открыть отверстие контакта, нужно слегка нажать на вершину контакта маленькой отверткой, после удаления отвертки контакты снова закроются.

7. Слегка потянув за провода, проверить надежность их закрепления в контактах
8. Экран подключить к внутренней клемме заземления, а внешнюю клемму заземления соединить с выравниванием потенциалов.
9. Туго затянуть гайку кабельного ввода. Уплотнительное кольцо должно полностью облегать кабель.
10. Снова установить модуль индикации и настройки, если он имеется.
11. Завинтить крышку корпуса.

Электрическое подключение выполнено.

5.3 Схемы подключения

5.3.1 Однокамерный корпус



Рисунок ниже действителен для исполнения без взрывозащиты, исполнения с искробезопасной цепью (Ex ia) и исполнения со взрывонепроницаемой оболочкой (Ex d).

Отсек электроники и подключения

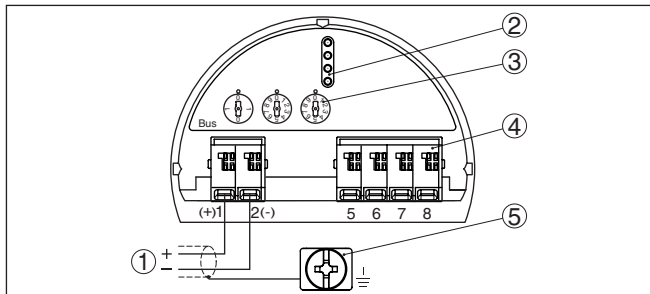


Рис. 27: Отсек электроники и подключения (однокамерный корпус)

- 1 Питание, выход сигнала
- 2 Для модуля индикации и настройки или интерфейсного адаптера
- 3 Переключатель для адреса устройства
- 4 Для выносного блока индикации и настройки
- 5 Клемма заземления для подключения экрана кабеля

5.3.2 Двухкамерный корпус



Рисунки ниже действительны для исполнения без взрывозащиты, а также для исполнения Ex ia.

Отсек электроники

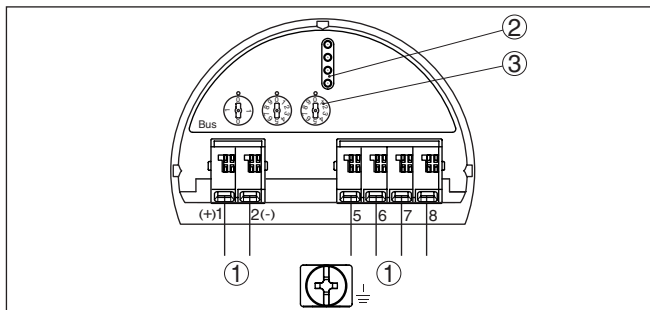


Рис. 28: Отсек электроники (двухкамерный корпус)

- 1 Внутреннее соединение с отсеком подключения
- 2 Штырьковые контакты для модуля индикации и настройки или интерфейсного адаптера
- 3 Переключатель для выбора шинного адреса

Отсек подключения

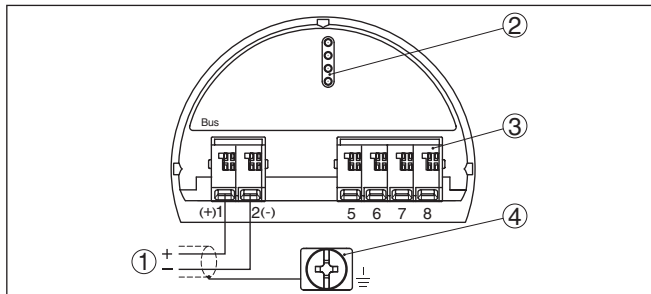


Рис. 29: Отсек подключения (двухкамерный корпус)

- 1 Питание, выход сигнала
- 2 Для модуля индикации и настройки или интерфейсного адаптера
- 3 Для выносного блока индикации и настройки
- 4 Клемма заземления для подключения экрана кабеля

Отсек электроники

5.3.3 Двухкамерный корпус Ex d

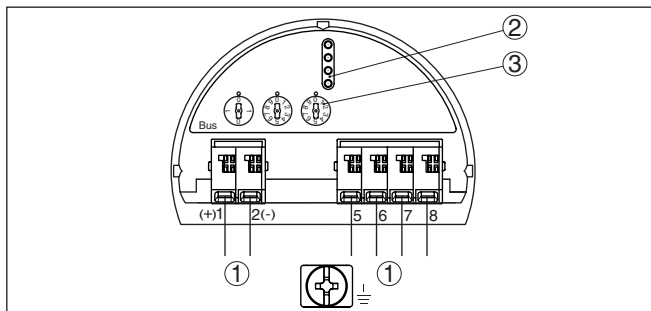


Рис. 30: Отсек электроники (двухкамерный корпус)

- 1 Внутреннее соединение с отсеком подключения
- 2 Штырьковые контакты для модуля индикации и настройки или интерфейсного адаптера
- 3 Переключатель для выбора шинного адреса

Отсек подключения

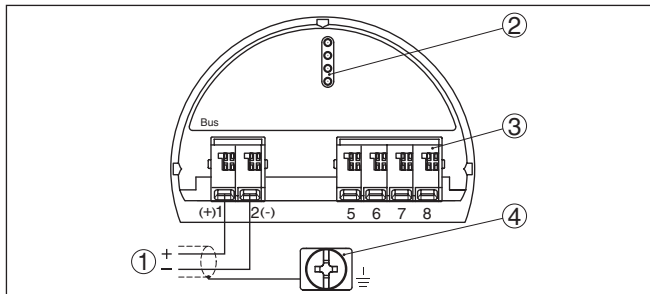


Рис. 31: Отсек подключения (двухкамерный корпус)

- 1 Питание, выход сигнала
- 2 Для модуля индикации и настройки или интерфейсного адаптера
- 3 Для выносного блока индикации и настройки
- 4 Клемма заземления для подключения экрана кабеля

Назначение проводов соединительного кабеля

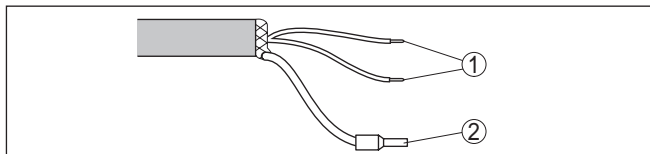


Рис. 32: Назначение проводов постоянно подключенного соединительного кабеля

- 1 Коричневый (+) и голубой (-): к источнику питания или системе формирования сигнала
- 2 Экранирование

5.3.5 Выносной корпус при исполнении IP68 (25 bar)

Отсек электроники и подключения для питания

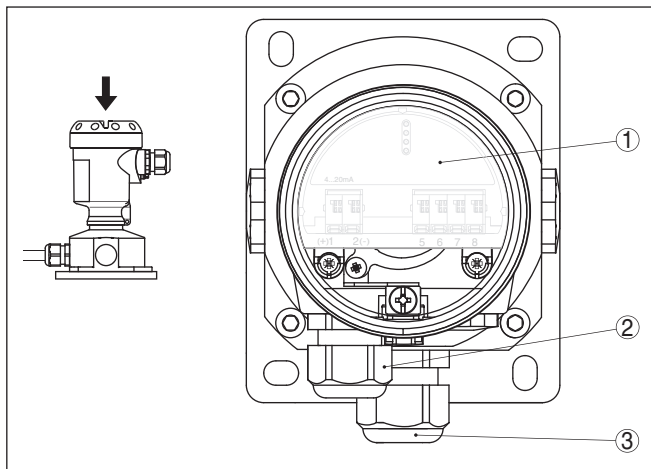


Рис. 33: Отсек электроники и подключения

- 1 Блок электроники
- 2 Кабельный ввод для источника питания
- 3 Кабельный ввод для соединительного кабеля чувствительного элемента

Клеммный отсек в цоколе корпуса

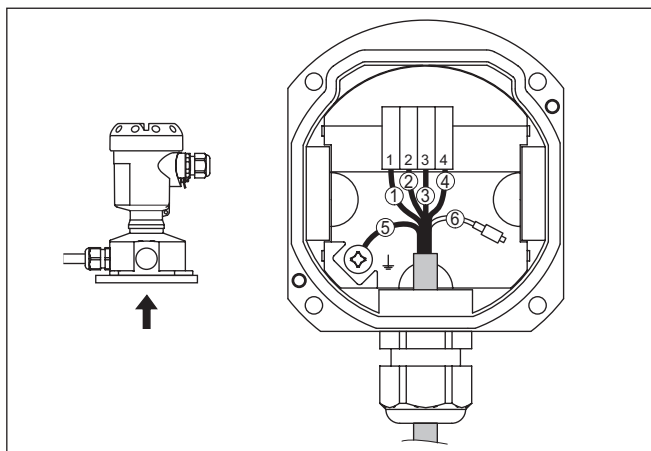


Рис. 34: Подключение рабочего узла в цоколе корпуса

- 1 Желтый
- 2 Белый
- 3 Красный
- 4 Черный
- 5 Экранирование
- 6 Капилляр для выравнивания давления

Отсек электроники и подключения

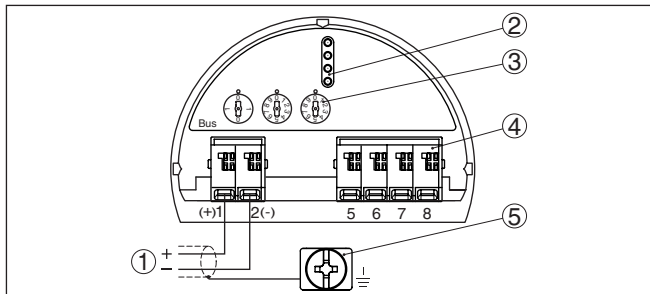


Рис. 35: Отсек электроники и подключения (однокамерный корпус)

- 1 Питание, выход сигнала
- 2 Для модуля индикации и настройки или интерфейсного адаптера
- 3 Переключатель для адреса устройства
- 4 Для выносного блока индикации и настройки
- 5 Клемма заземления для подключения экрана кабеля

5.4 Фаза включения

После подключения к источнику питания или после восстановления напряжения выполняется самопроверка устройства:

- Внутренняя проверка электроники
- Индикация сообщения о статусе на дисплее или ПК

После этого на сигнальном кабеле выдается текущее измеренное значение. Это значение учитывает уже выполненные установки, например заводскую установку.

6 Начальная установка датчика с помощью модуля индикации и настройки

6.1 Установка модуля индикации и настройки

Модуль индикации и настройки может быть установлен в датчике и снят с него в любое время. Модуль можно установить в одной из четырех позиций со сдвигом на 90°. Для этого не требуется отключать питание.

Выполнить следующее:

1. Отвинтить крышку корпуса.
2. Модуль индикации и настройки установить на электронике в желаемом положении и повернуть направо до щелчка.
3. Туго завинтить крышку корпуса со смотровым окошком.

Для демонтажа выполнить описанные выше действия в обратном порядке.

Питание модуля индикации и настройки осуществляется от датчика.



Рис. 36: Установка модуля индикации и настройки в отсеке электроники однокамерного корпуса

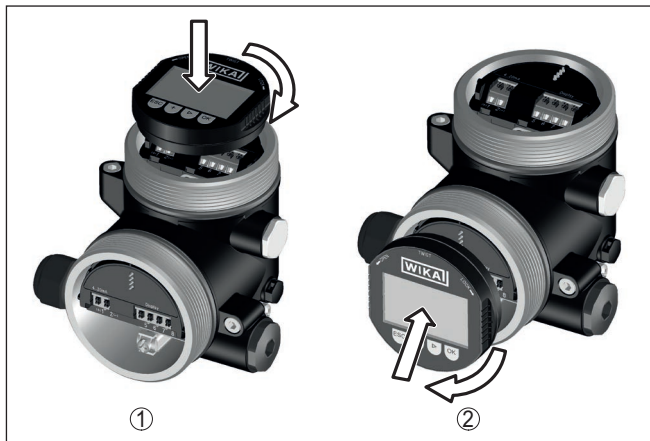


Рис. 37: Установка модуля индикации и настройки в двухкамерном корпусе

- 1 В отсеке электроники
- 2 В отсеке подключения



Примечание:

При использовании установленного в устройстве модуля индикации и настройки для местной индикации требуется более высокая крышка корпуса с прозрачным окошном.

6.2 Система настройки

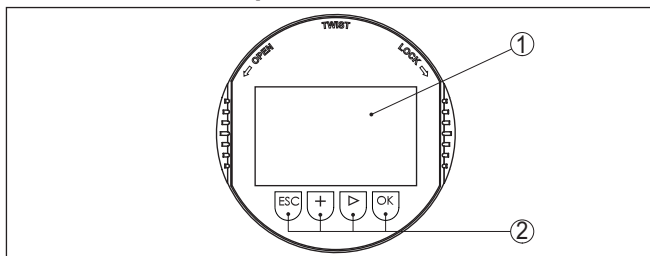


Рис. 38: Элементы индикации и настройки

- 1 ЖК-дисплей
- 2 Клавиши настройки

Функции клавиш

- Клавиша [OK]:
 - переход к просмотру меню
 - подтверждение выбора меню
 - Редактирование параметра
 - Сохранение значения
- Клавиша [->]:
 - изменение представления измеренного значения
 - перемещение по списку
 - выбор пункта меню

- Выбор позиции для редактирования
- Кнопка **[+]**:
 - изменение значения параметра
- Кнопка **[ESC]**:
 - Отмена ввода
 - Возврат в меню уровнем выше

Система настройки

Прибор настраивается с помощью четырех клавиш и меню на жидкокристаллическом дисплее модуля индикации и настройки. Функции клавиш показаны на рисунке выше.

Временные функции

Кратким нажатием клавиш **[+]** и **[->]** редактируемое значение и положение курсора изменяется на одну позицию. При нажатии длительностью более 1 с, изменение выполняется непрерывно. При одновременном нажатии клавиш **[OK]** и **[ESC]** в течение более 5 с, выполняется возврат в главное меню. При этом язык меню переключается на "English".

Через 60 мин. после последнего нажатия клавиши автоматически происходит возврат к индикации измеренных значений. Значения, не подтвержденные нажатием клавиши **[OK]**, будут потеряны.

6.3 Индикация измеренного значения

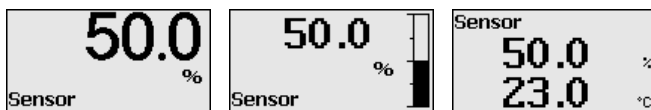
Индикация измеренного значения

Переключение между тремя различными режимами индикации выполняется клавишей **[->]**.

Первый вид - индикация выбранного измеренного значения шрифтом увеличенного размера.

Второй вид - это индикация выбранного измеренного значения и соответствующей гистограммы.

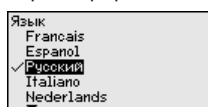
Третий вид - индикация выбранного измеренного значения, а также второго выбранного значения, например значения температуры.



При первой начальной установке клавишей "OK" включается меню выбора "Язык".

Выбор языка

В этом меню выбирается язык меню для дальнейшего параметрирования.

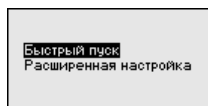


Клавишей **[->]** выберите желаемый язык и подтвердите нажатием "OK", после чего происходит возврат в главное меню.

Потом выбор языка можно всегда изменить через меню "Начальная установка - Дисплей - Язык меню".

6.4 Параметрирование - Быстрая начальная установка

Чтобы быстро и просто настроить датчик для данной измерительной задачи, на пусковом экране модуля индикации и настройки выберите меню "Быстрая начальная установка".



Выполните отдельные шаги, выбирая их клавишей [→].

После выполнения последнего шага кратковременно показывается сообщение "Быстрая начальная установка успешно завершена".

Возврат к индикации измеренных значений выполняется клавишами [←] или [ESC] либо автоматически через 3 с.



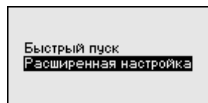
Примечание:

Описание отдельных шагов настройки см. в руководстве по быстрой начальной установке датчика.

"Расширенная настройка" описана в следующем разделе.

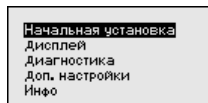
6.5 Параметрирование - Расширенная настройка

Для мест измерения с усложненными условиями применения можно выполнить "Расширенную настройку".



Главное меню

Главное меню разделено на пять зон со следующими функциями:



Начальная установка: установка имени места измерения, выбор применения, установка единиц, коррекция положения, установка рабочего диапазона, AI FB 1 Channel - пересчет - демпфирование

Дисплей: выбор языка, настройки индикации измеренных значений, подсветка

Диагностика: сведения о статусе устройства, указатель пиковых значений, надежность измерения, AI FB 1-моделирование

Доп. настройки: PIN, дата/время, сброс, функция копирования

Инфо: имя устройства, версия аппаратного и программного обеспечения, дата заводской установки, особенности датчика

Для оптимального параметрирования датчика для данного измерения необходимо, последовательно выбирая опции меню "Начальная установка", ввести соответствующие значения параметров. Пункты меню описаны далее.

6.5.1 Начальная установка

Адрес устройства

Каждому устройству Profibus PA должен быть присвоен адрес, и в одной сети Profibus PA каждый адрес может быть присвоен только единожды. Датчик будет опознаваться системой только при правильной установке адреса.

В состоянии при поставке с завода установлен адрес 126, который может использоваться для функциональной проверки и для подключения к имеющейся сети Profibus-PA. Затем адрес должен быть изменен, чтобы можно было подключать дальнейшие устройства.

Для установки адреса используются следующие средства:

- Переключатели установки адреса в отсеке электроники устройства (аппаратная установка адреса)
- Модуль индикации и настройки (программная установка адреса)
- PACTware/DTM (программная установка адреса)

Аппаратная адресация

Аппаратная адресация действует, если посредством переключателей адреса на блоке электронике DPT-20 установлен адрес меньше 126. В этом случае программная адресация не действует, действительным является установленный аппаратный адрес.

Программная адресация

Программная адресация действует, если на устройстве посредством переключателей адреса установлен адрес 126 или больше.



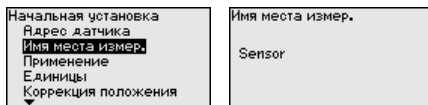
Имя места измерения

В меню "ТЕГ датчика" вводится двенадцатизначное обозначение места измерения.

Здесь можно ввести ясное обозначение датчика, например имя места измерения, обозначение продукта или емкости. В цифровых системах и в документации для больших установок такое обозначение должно вводиться для точной идентификации отдельных мест измерения.

Допускаются следующие знаки:

- Буквы A ... Z
- Цифры 0 ... 9
- Прочие знаки +, -, /, -



Применение

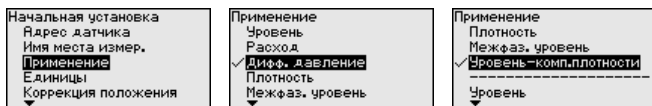
В этом меню выбирается применение.

DPT-20 может применяться для измерения дифференциального давления, расхода, плотности и уровня раздела фаз. Заводская установка - измерение дифференциального давления.

Переключение выполняется через операционное меню.

В следующих параграфах описан порядок настройки.

Необходимые шаги настройки выполняются в зависимости от выбранного применения.

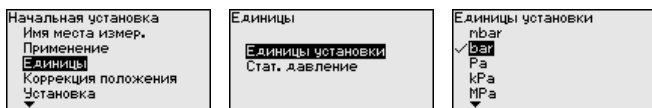


После ввода необходимых параметров сохранить установку нажатием **[OK]** и с помощью клавиш **[ESC]** и **[>]** перейти к следующему пункту меню.

Единицы

Единицы установки:

В этом меню задаются единицы, в которых будет выполняться установка устройства. Заданные здесь единицы будут индцироваться в меню "Установка Min. (нуль)" и "Установка Max. (диапазон)".



Если для установки измерения уровня задаются единицы высоты, то затем потребуется дополнительно ввести плотность измеряемой среды.

Единицы температуры:

Дополнительно для устройства задаются единицы температуры. Выбор определяет единицы, которые будут индцироваться в меню "Пиковые значения температуры" и в "Переменных цифрового выходного сигнала".



Единицы статического давления:

Дополнительно задается единица статического давления.



После ввода необходимых параметров сохранить установку нажатием **[OK]** и с помощью клавиш **[ESC]** и **[->]** перейти к следующему пункту меню.

Коррекция положения

Измеренное значение может смещаться вследствие монтажного положения устройства (Offset). Это смещение компенсируется коррекцией положения. При этом может автоматически приниматься текущее измеренное значение.

DPT-20 имеет две отдельные чувствительные системы: датчик для дифференциального давления и датчик для статического давления. Поэтому для коррекции положения имеются следующие возможности:

- Автоматическая коррекция для обоих датчиков
- Ручная коррекция для дифференциального давления
- Ручная коррекция для статического давления

Начальная установка Применение Единицы Коррекция положения Установка Демпфирование	Дифф. давление Смещение 0,0000 bar Акт. 0,0070 bar Стат. давление Смещение 0,0000 bar Акт. 0,0000 bar	Коррекция положения Автокоррекция Редактировать диф.дав. Редактировать стат.дав.
--	--	--

При автоматической коррекции положения, в качестве значения коррекции принимается текущее измеренное значение. Такое измеренное значение не должно быть сфальсифицировано продуктом или статическим давлением.

При ручной коррекции положения, значение смещения задается пользователем. Для этого выберите функцию "*Редактировать*" и введите желаемое значение.

Когда коррекция положения выполнена, текущее измеренное значение скорректировано до 0. Значение коррекции показано на дисплее с обратным знаком как значение смещения.

Коррекцию положения можно повторять любое число раз.

Установка

DPT-20 всегда измеряет давление, независимо от параметра процесса, выбранного в меню "*Применение*". Чтобы выбранный параметр процесса выдавался правильно, нужно задать соответствующие значения для 0 % и 100 % выходного сигнала (выполнить установку).

В случае применения "*Уровень*" для установки вводится гидростатическое давление, например, при полной и пустой емкости. Статическое давление будет регистрироваться стороной низкого давления и автоматически компенсироваться, см. следующий пример:

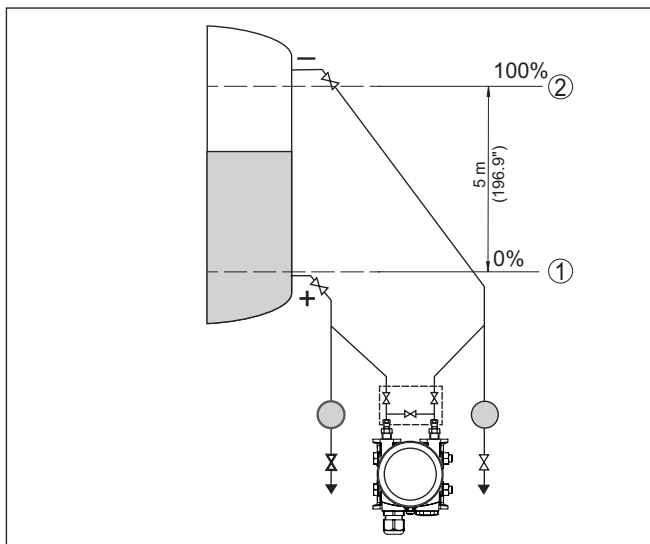


Рис. 39: Пример параметрирования: Установка Min./Max. для измерения уровня

- 1 Уровню Min. = 0 % соответствует 0,0 mbar
- 2 Уровню Max. = 100 % соответствует 490,5 mbar

Если эти значения неизвестны, то установку можно выполнить, например, с уровнями 10 % и 90 %. Исходя из этих данных, затем рассчитывается собственно высота уровня.

Для установки Min./Max. фактический уровень не имеет значения: такая настройка всегда осуществляется без изменения уровня и может проводиться еще до монтажа прибора на месте измерения.



Примечание:

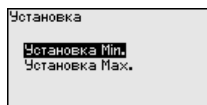
Если интервалы установки превышены, то введенное значение не будет принято. Редактирование можно отменить клавишей **[ESC]** или исправить значение в пределах интервала установки.

Для остальных измеряемых параметров процесса, например давления процесса, разности давлений или расхода, установка выполняется в соответствующем порядке.

Установка Min - уровень

Выполнить следующее:

1. Клавишей "**[->]**" выбрать меню **Начальная установка** и подтвердить нажатием **[OK]**. Клавишей "**[->]**" выбрать меню "**Установка**", затем "**Установка Min**" и подтвердить нажатием **[OK]**.



2. Клавишей **[OK]** перейти к редактированию процентного значения, клавишей **[->]** поставить курсор на редактируемую позицию.
3. Клавишей **[+]** установить желаемое процентное значение (например 10 %) и сохранить нажатием **[OK]**. Курсор теперь переходит на позицию редактирования значения давления.
4. Ввести соответствующее значение давления для уровня Min. (например 0 mbar).
5. Сохранить установку нажатием **[OK]** и клавишами **[ESC]** и **[->]** перейти к установке Max.

Установка Min выполнена.

Если установка выполняется с заполнением емкости, просто ввести измеренное значение, показанное внизу на дисплее.

Установка Max - уровень Выполнить следующее:

1. Клавишей **[->]** выбрать пункт меню Установка Max и подтвердить нажатием **[OK]**.



2. Клавишей **[OK]** перейти к редактированию процентного значения, клавишей **[->]** поставить курсор на редактируемую позицию.
3. Клавишей **[+]** установить желаемое процентное значение (например 90 %) и сохранить нажатием **[OK]**. Курсор теперь переходит на позицию редактирования значения давления.
4. Ввести значение давления, соответствующее процентному значению для полной емкости (например 900 mbar).
5. Сохранить установку нажатием **[OK]**

Установка Max выполнена.

Если установка выполняется с заполнением емкости, просто ввести измеренное значение, показанное внизу на дисплее.

Установка Min для измерения расхода Выполнить следующее:

1. Клавишей **[->]** выбрать меню **Начальная установка** и подтвердить нажатием **[OK]**. Клавишей **[->]** выбрать пункт меню " **Установка Min**" и подтвердить нажатием **[OK]**.



2. Клавишей **[OK]** перейти к редактированию значения mbar, клавишей **[->]** поставить курсор на редактируемую позицию.
3. Клавишей **[+]** установить желаемое значение mbar и сохранить нажатием **[OK]**.
4. Клавишами **[ESC]** и **[->]** перейти к установке диапазона

При расходе в двух направлениях (двунаправленном), возможно также отрицательное дифференциальное давление. Тогда для установки Min. должно быть задано максимальное отрицательное давление. Для линеаризации, соответственно, нужно выбрать "двунаправленный" или "двунаправленный, с извлечением корня", см. пункт меню "Линеаризация".

Установка Min выполнена.

Если установка выполняется с давлением, просто ввести измеренное значение, показанное внизу на дисплее.

Установка Max для измерения расхода

Выполнить следующее:

1. Клавишей **[>]** выбрать пункт меню Установка Max и подтвердить нажатием **[OK]**.



2. Клавишей **[OK]** перейти к редактированию значения mbar, клавишей **[>]** поставить курсор на редактируемую позицию.
3. Клавишей **[+]** установить желаемое значение mbar и сохранить нажатием **[OK]**.

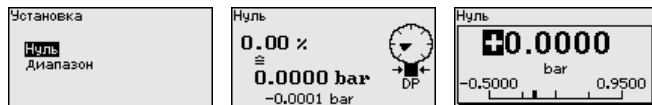
Установка Max выполнена.

Если установка выполняется с давлением, просто ввести измеренное значение, показанное внизу на дисплее.

Установка нуля для дифференциального давления

Выполнить следующее:

1. Клавишей **[>]** выбрать меню **Начальная установка** и подтвердить нажатием **[OK]**. Клавишей **[>]** выбрать пункт меню "Установка нуля" и подтвердить нажатием **[OK]**.



2. Клавишей **[OK]** перейти к редактированию значения mbar, клавишей **[>]** поставить курсор на редактируемую позицию.
3. Клавишей **[+]** установить желаемое значение mbar и сохранить нажатием **[OK]**.
4. Клавишами **[ESC]** и **[>]** перейти к установке диапазона

Установка нуля выполнена.



Информация:

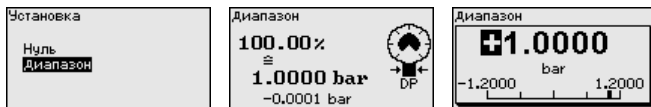
Установка нуля сдвигает значение установки диапазона. Измерительный интервал, т.е. разность значений установки нуля и диапазона, не изменяется.

Если установка выполняется с давлением, просто ввести измеренное значение, показанное внизу на дисплее.

Установка диапазона для дифференциального давления

Выполнить следующее:

1. Клавишей **[->]** выбрать пункт меню Установка диапазона и подтвердить нажатием **[OK]**.



2. Клавишей **[OK]** перейти к редактированию значения mbar, клавишей **[->]** поставить курсор на редактируемую позицию.
3. Клавишей **[+]** установить желаемое значение mbar и сохранить нажатием **[OK]**.

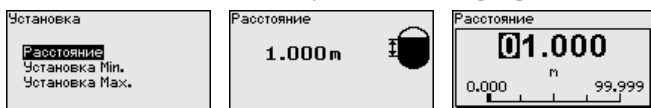
Установка диапазона выполнена.

Если установка выполняется с давлением, просто ввести измеренное значение, показанное внизу на дисплее.

Расстояние для измерения плотности

Выполнить следующее:

- В меню "Начальная установка" клавишей **[->]** выбрать пункт "Установка" и подтвердить нажатием **[OK]**. Теперь пункт меню "Расстояние" подтвердить нажатием **[OK]**.



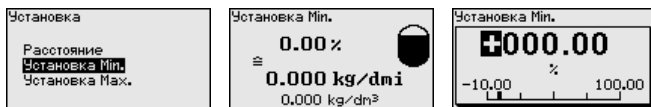
- Клавишей **[OK]** перейти к редактированию значения расстояния между датчиками, клавишей **[->]** поставить курсор на редактируемую позицию.
- Клавишей **[+]** установить значение расстояния и сохранить нажатием **[OK]**.

Ввод расстояния выполнен.

Установка Min для измерения плотности

Выполнить следующее:

1. Клавишей **[->]** выбрать меню **Начальная установка** и подтвердить нажатием **[OK]**. Клавишей **[->]** выбрать пункт меню "Установка Min" и подтвердить нажатием **[OK]**.



2. Клавишей **[OK]** перейти к редактированию процентного значения, клавишей **[->]** поставить курсор на редактируемую позицию.
3. Клавишей **[+]** установить желаемое процентное значение и сохранить нажатием **[OK]**. Курсор теперь переходит на позицию редактирования значения плотности.
4. Задать соответствующую процентному значению минимальную плотность.
5. Сохранить установку нажатием **[OK]** и клавишами **[ESC]** и **[->]** перейти к установке Max.

Установка Min для плотности выполнена.

Установка Max для измерения плотности

Выполнить следующее:

1. Клавишей "[->]" выбрать меню **Начальная установка** и подтвердить нажатием **[OK]**. Клавишей "[->]" выбрать пункт меню "Установка Max" и подтвердить нажатием **[OK]**.



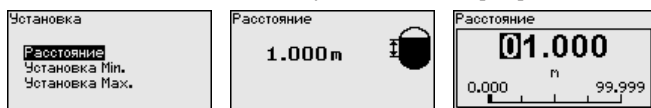
2. Клавишей **[OK]** перейти к редактированию процентного значения, клавишей "[->]" поставить курсор на редактируемую позицию.
3. Клавишей **[+]** установить желаемое процентное значение и сохранить нажатием **[OK]**. Курсор теперь переходит на позицию редактирования значения плотности.
4. Задать соответствующую процентному значению максимальную плотность.

Установка Max для плотности выполнена.

Расстояние для измерения межфазного уровня

Выполнить следующее:

1. В меню "Начальная установка" клавишей "[->]" выбрать пункт "Установка" и подтвердить нажатием **[OK]**. Теперь пункт меню "Расстояние" подтвердить нажатием **[OK]**.



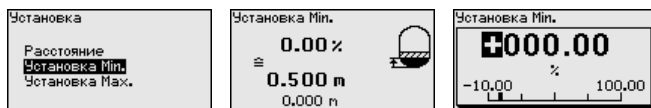
2. Клавишей **[OK]** перейти к редактированию значения расстояния между датчиками, клавишей "[->]" поставить курсор на редактируемую позицию.
3. Клавишей **[+]** установить значение расстояния и сохранить нажатием **[OK]**.

Ввод расстояния выполнен.

Установка Min для межфазного уровня

Выполнить следующее:

1. Клавишей "[->]" выбрать меню **Начальная установка** и подтвердить нажатием **[OK]**. Клавишей "[->]" выбрать пункт меню "Установка Min" и подтвердить нажатием **[OK]**.



2. Клавишей **[OK]** перейти к редактированию процентного значения, клавишей "[->]" поставить курсор на редактируемую позицию.

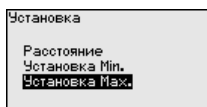
3. Клавишей **[+]** установить желаемое процентное значение и сохранить нажатием **[OK]**. Курсор теперь переходит на позицию редактирования значения высоты.
4. Задать соответствующую процентному значению минимальную высоту межфазного уровня.
5. Сохранить установку нажатием **[OK]** и клавишами **[ESC]** и **[->]** перейти к установке Max.

Установка Min для межфазного уровня выполнена.

Установка Max для межфазного уровня

Выполнить следующее:

1. Клавишей **[->]** выбрать меню **Начальная установка** и подтвердить нажатием **[OK]**. Клавишей **[->]** выбрать пункт меню **Установка Max** и подтвердить нажатием **[OK]**.

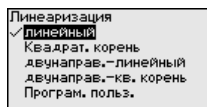
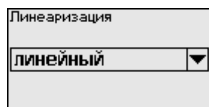
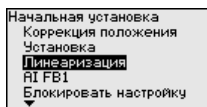


2. Клавишей **[OK]** перейти к редактированию процентного значения, клавишей **[->]** поставить курсор на редактируемую позицию.
3. Клавишей **[+]** установить желаемое процентное значение и сохранить нажатием **[OK]**. Курсор теперь переходит на позицию редактирования значения высоты.
4. Задать соответствующую процентному значению максимальную высоту межфазного уровня.

Установка Max для межфазного уровня выполнена.

Линеаризация

Линеаризация требуется в тех случаях, когда измеряемая величина процесса возрастает нелинейно с измеренным значением, например при измерении расхода через дифференциальное давление или объема через уровень заполнения. Для этих случаев заложены соответствующие кривые линеаризации, задающие отношение между процентным измеренным значением и измеряемой величиной процесса. Линеаризация действует для индикации измеренных значений и для токового выхода.



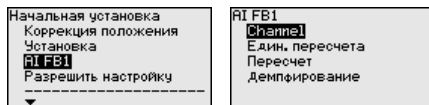
Осторожно!

При применении датчика в системе защиты от переполнения по WHG необходимо учитывать следующее:

Если выбрана кривая линеаризации, измерительный сигнал более не будет обязательно линейным по отношению к уровню заполнения. Это следует учитывать, особенно при установке точки переключения предельного сигнализатора.

AI FB1

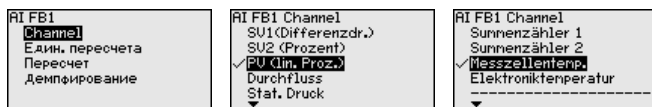
Многочисленные функции параметрирования Function Block 1 (FB1) подразделены на отдельные подменю.



AI FB1 - Channel

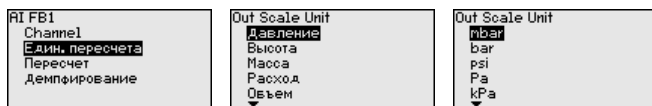
В меню "Channel" задается входной сигнал для дальнейшей обработки в AI FB 1.

В качестве входных сигналов могут быть выбраны выходные значения блока преобразователя (TB).



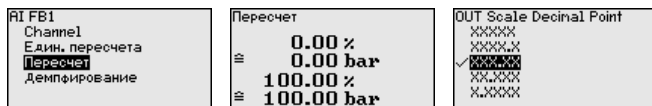
AI FB1 - Единица пересчета

В меню "Единицы пересчета" определяются величина и единицы для пересчета выходного значения от FB 1.

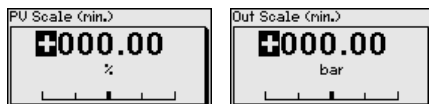


AI FB1 - Пересчет

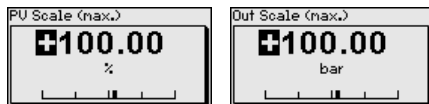
В меню "Пересчет" задается соответствие значений Min. и Max. входного сигнала (Channel) значениям выходного сигнала (Out Scale). Единицы измерения соответствуют выбранным ранее.



Значения Min. для PV-Lin. проценты и Out Scale-давление в bar:

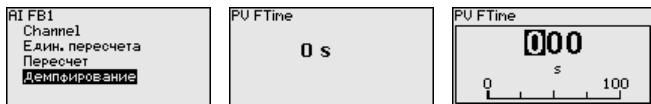


Значения Max. для PV-Lin. проценты и Out Scale-давление в bar:



AI FB1 - Демпфирование Для демпфирования вызванных условиями процесса колебаний измеренных значений в данном меню можно установить время в пределах 0 ... 999 сек.

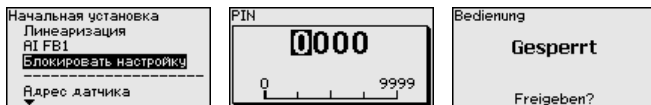
Демпфирование действует для измерения уровня и межфазы.



Заводская установка демпфирования 0 s.

Блокировать/деблокировать настройку

Через меню "Блокировать/деблокировать настройку" параметры датчика защищаются от нежелательного или случайного изменения.



Если PIN активирован, то без ввода PIN возможны только лишь следующие функции:

- Выбор меню и отображение данных
- Считывание данных из датчика в модуль индикации и настройки

Деблокировка настройки датчика дополнительно возможна в любом пункте меню путем ввода PIN.



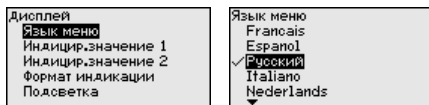
Осторожно!

При активном PIN блокируется также настройка через PACTware/DTM или другую систему.

6.5.2 Дисплей

Язык

Через данное меню можно выбрать желаемый язык дисплея.



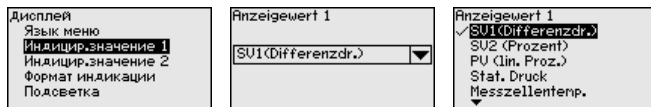
Можно выбрать один из следующих языков:

- Немецкий
- Английский
- Французский
- Испанский
- Русский
- Итальянский
- Нидерландский
- Португальский
- Японский
- Китайский
- Польский
- Чешский
- Турецкий

В состоянии при поставке DPT-20 имеет установку языка на английский язык.

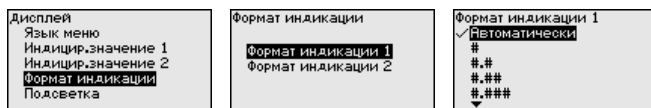
Индицируемое значение 1 и 2 - шинные системы

В этом меню определяется, какое измеренное значение будет индицироваться на дисплее.



Заводская установка индицируемого значения "Дифференциальное давление".

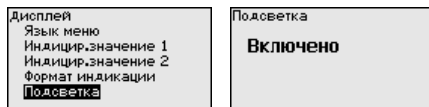
Формат индикации 1 и 2 В этом меню задается, с каким числом знаков после запятой измеренное значение будет индицироваться на дисплее.



Заводская установка формата индикации "Автоматически".

Освещение

Модуль индикации и настройки имеет подсветку дисплея. В этом меню можно включить подсветку. Требуемый уровень рабочего напряжения см. в гл. "Технические данные".

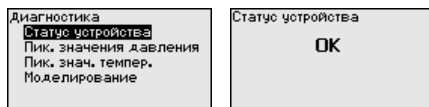


В состоянии при поставке подсветка включена.

6.5.3 Диагностика

Статус устройства

В данном меню отображается статус устройства.

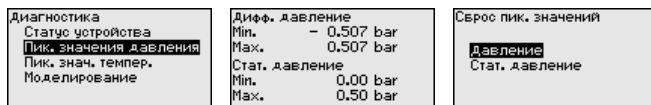


В случае ошибки индицируется код и описание ошибки, например: F017 "Диапазон установки слишком малый", а также четырехзначное число для сервисных целей. Коды и описания ошибок, причины и устранение ошибок см. в гл. "Asset Management".

Пиковое значение давления

В датчике сохраняются минимальное и максимальное измеренные значения для дифференциального давления и статического давления. Оба эти значения индицируются через меню "Пиковые значения давления".

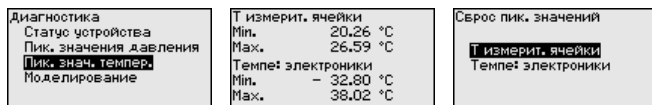
В следующем окне можно выполнить отдельный сброс каждого из указателей пиковых значений.



Пиковое значение температуры

В датчике сохраняются минимальное и максимальное пиковые измеренные значения температуры измерительной ячейки и электроники. В меню " *Пиковые значения температуры*" показываются оба значения.

В следующем окне можно выполнить отдельный сброс каждого из этих указателей пиковых значений.

**Моделирование - шинные системы**

Данное меню позволяет моделировать измеренные значения, с помощью чего проверяется канал передачи сигнала, например через подключенное устройство индикации или входную карту системы управления.



Выберите желаемую величину для моделирования и задайте желаемое числовое значение.

Чтобы деактивировать моделирование, нажмите клавишу **[ESC]** и подтвердите сообщение " *Деактивировать моделирование*" клавишей **[OK]**.

**Осторожно!**

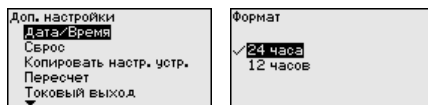
В ходе моделирования моделируемое значение выдается как цифровой сигнал. В рамках функции управления состоянием выдается сообщение о статусе " *Maintenance*".

**Примечание:**

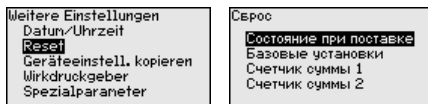
Без деактивирования вручную, датчик завершит моделирование автоматически через 60 минут.

6.5.4 Доп. настройки**Дата/Время**

В этом меню устанавливаются внутренние часы датчика. Переключения летнего/зимнего времени не производится.

**Сброс**

Посредством сброса сбрасываются определенные выполненные пользователем установки параметров.



Имеются следующие функции сброса:

Состояние при поставке: Восстановление заводских установок параметров на момент поставки, включая выполненные по заказу установки. Программируемая пользователем кривая линеаризации, а также память измеренных значений будут удалены.

Базовые установки: Сброс установок параметров, включая специальные параметры, до значений по умолчанию. Программируемая кривая линеаризации, а также память измеренных значений будут удалены.

Счетчик суммы 1 и 2: Сброс суммированных количеств расхода при измерении расхода

В следующей таблице показаны значения по умолчанию для данного устройства. Доступные меню и значения могут зависеть от исполнения устройства или применения:

Начальная установка

Пункт меню	Параметр	Значение по умолчанию
Адрес датчика		126
Имя места измерения		Датчик
Применение	Применение	Уровень
	Ведомый датчик для электронного дифференциального давления	Деактивировано
Единицы	Единицы установки	mbar (при номинальных измерительных диапазонах ≤ 400 mbar) bar (при номинальных измерительных диапазонах ≥ 1 bar)
	Единицы температуры	°C
Коррекция положения		0,00 bar
Установка	Установка нуля/Min.	0,00 bar 0,00 %
	Установка диапазона/Max.	Номинальный диапазон измерения, bar 100,00 %
Линеаризация		Линейная
AI FB 1	Channel	Primary Value
	Формат пересчета	Давление
	Пересчет	0 % соответствует 0 bar 100 % соответствует конечному значению диапазона измерения
	Демпфирование	PV FTime 1 s

Пункт меню	Параметр	Значение по умолчанию
Блокировать настройку		Разблокировано

Дисплей

Пункт меню	Значение по умолчанию
Язык меню	В зависимости от спецификации заказа
Индигируемое значение 1	Сигнальный выход в %
Индигируемое значение 2	Керамическая измерительная ячейка: Температура измерительной ячейки в °C Металлическая измерительная ячейка: Температура электроники в °C
Формат индикации 1 и 2	Число знаков после запятой автоматически
Освещение	Включено

Диагностика

Пункт меню	Параметр	Значение по умолчанию
Статус устройства		-
Пиковое значение давления		Текущее измеренное значение
Пиковое значение температуры		Текущие значения температуры измерительной ячейки, электроники
Моделирование		Давление процесса

Доп. настройки

Пункт меню	Параметр	Значение по умолчанию
PIN		0000
Дата/Время		Текущая дата/текущее время
Копировать установки устройства		
Специальные параметры		не сбрасывается
Пересчет	Величина пересчета	Объем в l
	Формат пересчета	0 % соответствует 0 l 100 % соответствует 0 l
Сужающее устройство	Единица	kg/s
	Установка	0 % соответствует 0 kg/s 100 % соответствует 1 kg/s

Копировать установки устройства

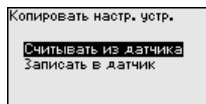
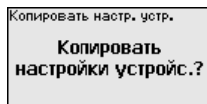
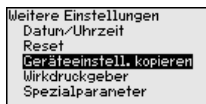
Данная функция позволяет копировать установки устройства. Имеются следующие функции копирования:

- **Считывать из датчика:** Данные из датчика сохранить в модуле индикации и настройки.

- **Записать в датчик:** Данные из модуля индикации и настройки снова сохранить в датчике.

В модуле индикации и настройки сохраняются следующие данные и установки:

- Все данные меню "Начальная установка" и "Дисплей"
- В меню "Доп. настройки" пункты "Сброс, Дата/Время"
- Программируемая пользователем кривая линеаризации



Скопированные данные сохраняются в памяти EEPROM в модуле индикации и настройки, в том числе при отключении питания, данные можно записать из модуля в другие датчики или хранить в модуле как резервную копию данных, например для замены электроники.

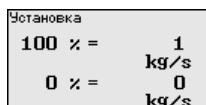
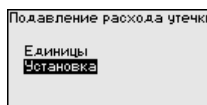
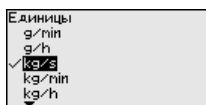
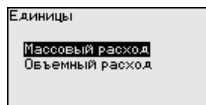
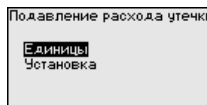
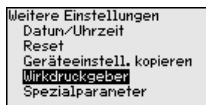


Примечание:

Перед сохранением данных в датчике выполняется проверка соответствия данных датчику. При этом индицируется тип датчика исходных данных, а также тип датчика целевого датчика. Если данные не соответствуют, выдается сообщение об ошибке и функция блокируется. Сохранение выполняется только после деблокировки.

Характеристики сужающего устройства

В этом меню задаются единицы для сужающего устройства, а также выбирается массовый или объемный расход.

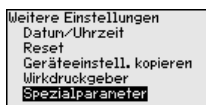


Далее выполняется установка объемного или массового расхода при 0 % и 100 %.

Специальные параметры

В этом пункте меню вы попадаете в защищенную зону для задания специальных параметров. В редких случаях отдельные параметры могут изменяться для адаптации датчика к специальным требованиям.

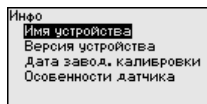
Изменять установки специальных параметров можно только после консультации с нашими сервисными специалистами.



6.5.5 Инфо

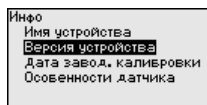
Имя устройства

В этом меню индицируется имя и серийный номер устройства:



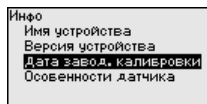
Исполнение устройства

В этом меню индицируется аппаратная и программная версия датчика.



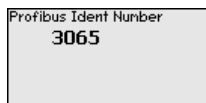
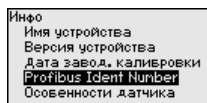
Дата заводской калибровки

В этом меню индицируется дата заводской калибровки датчика, а также дата последнего изменения параметров датчика через модуль индикации и настройки или через ПК.



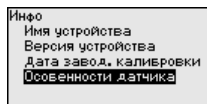
Идент. номер Profibus

В этом пункте меню индицируется идентификационный номер датчика Profibus.



Особенности датчика

В этом меню индицируются особенности датчика: вид взрывозащиты, присоединение, уплотнение, диапазон измерения, электроника, корпус и др.



6.6 Сохранение данных параметрирования

На бумаге

Для сервисных целей рекомендуется записать данные установки, например в этом руководстве по эксплуатации, а также сохранить их в архиве.

В модуле индикации и настройки

Если устройство оснащено модулем индикации и настройки, то данные параметрирования можно сохранить в модуле. Порядок действий описан в меню "Копировать настройки устройства".

7 Пуск измерительной установки в эксплуатацию

7.1 Измерение уровня

Закрытая емкость

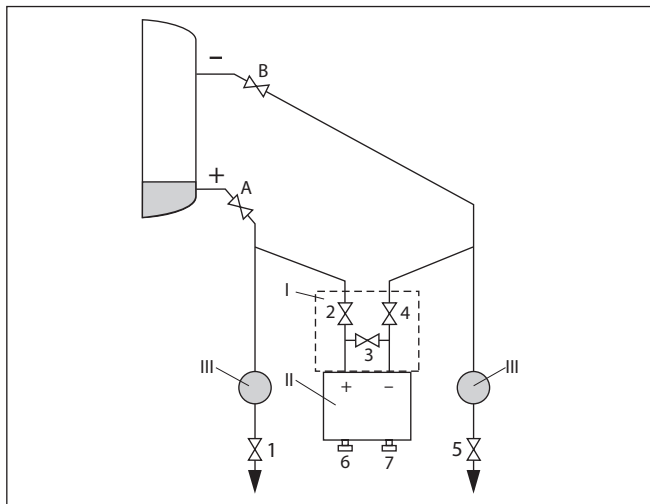


Рис. 40: Предпочтительная схема установки для измерения в закрытой емкости

- I DPT-20
- II 3-вентильный блок
- III Отделители
- 1, 5 Спускные вентили
- 2, 4 Впускные вентили
- 3 Уравнительный вентиль
- 6, 7 Воздушные клапаны на DPT-20
- A, B Запорные вентили

Выполнить следующее:

1. Наполнить емкость до уровня выше нижнего отвода
2. Измерительную установку заполнить продуктом
Закреть вентиль 3: Стороны высокого/низкого давления разделены.
Открыть вентили A и B: Запорные вентили открыты.
3. Удалить воздух со стороны высокого давления (если необходимо, опорожнить сторону низкого давления).
Открыть вентили 2 и 4: Продукт поступает на сторону высокого давления.
Кратковременно открыть и снова закрыть вентили 6 и 7: Сторона высокого давления полностью заполняется продуктом, а воздух удаляется.
4. Место измерения привести в рабочее состояние.
Теперь:

Вентили 3, 6 и 7 закрыты.
Вентили 2, 4, А и В открыты

Закрытая емкость с паровым слоем

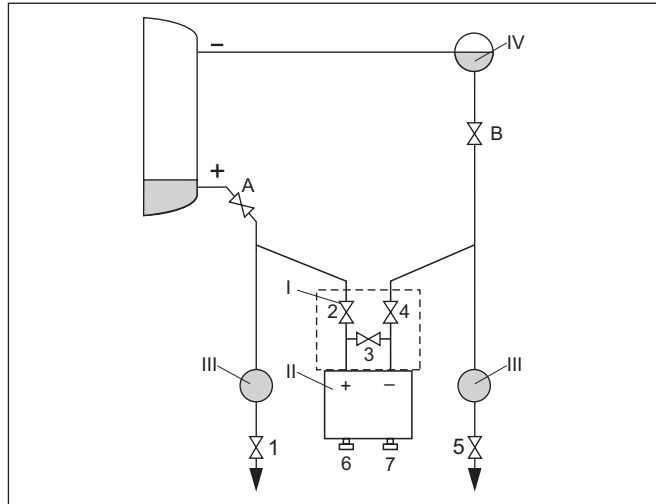


Рис. 41: Предпочтительная схема установки для измерения в закрытых емкостях с наличием парового слоя

- I DPT-20
- II 3-вентильный блок
- III Отделители
- IV Сосуд для конденсата
- 1, 5 Спускные вентили
- 2, 4 Впускные вентили
- 3 Уравнительный вентиль
- 6, 7 Воздушные клапаны на DPT-20
- A, B Запорные вентили

Выполнить следующее:

1. Наполнить емкость до уровня выше нижнего отвода
2. Измерительную установку заполнить продуктом
Открыть вентили А и В: Запорные вентили открыты.
Импульсную линию низкого давления заполнить до высоты сосуда для конденсата.
3. Удалить воздух из прибора, для чего выполнить следующее:
Открыть вентили 2 и 4: Продукт поступает.
Открыть вентиль 3: Стороны высокого и низкого давления выравниваются.
Кратковременно открыть и снова закрыть вентили 6 и 7: Прибор полностью заполняется продуктом, а воздух удаляется.
4. Место измерения привести в рабочее состояние, для чего выполнить следующее:

Закреть вентиль 3: Стороны высокого и низкого давления разделены.

Открыть вентиль 4: Сторона низкого давления подключена.

Теперь:

Вентили 3, 6 и 7 закрыты.

Вентили 2, 4, А и В открыты.

7.2 Измерение расхода

Газы

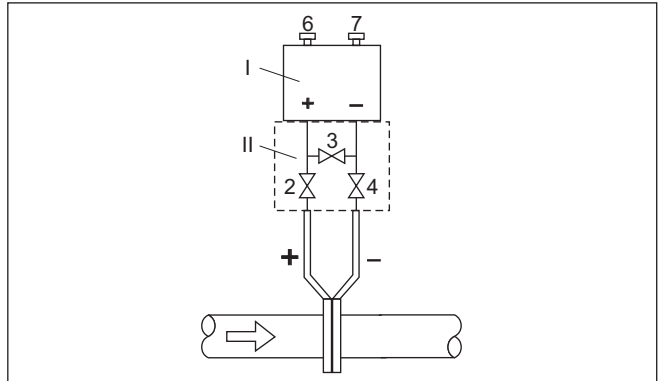


Рис. 42: Предпочтительная схема установки для газов, подключение через 3-вентильный блок, присоединяемый на фланцах с обеих сторон

I DPT-20

II 3-вентильный блок

2, 4 Впускные вентили

3 Уравнительный вентиль

6, 7 Воздушные клапаны на DPT-20

Жидкости

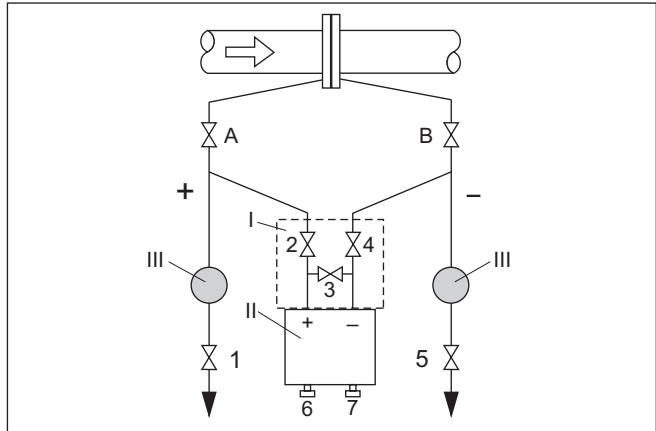


Рис. 43: Предпочтительная схема установки для измерения на жидкостях

- I DPT-20
- II 3-вентильный блок
- III Отделители
- 1, 5 Спускные вентили
- 2, 4 Впускные вентили
- 3 Уравнительный вентиль
- 6, 7 Воздушные клапаны на DPT-20
- A, B Запорные вентили

Выполнить следующее:

1. Закрыть вентиль 3.
2. Измерительную установку заполнить продуктом.
Для этого открыть вентили A, B (если имеются), а также 2, 4: Продукт втекает.
При необходимости, прочистить импульсные линии: для газов - продувкой сжатым воздухом, для жидкостей - промывкой.²⁾
Закрыть вентили 2 и 4 для отсечения устройства.
Затем открыть вентили 1 и 5 для продувки/промывки импульсных линий.
После очистки закрыть вентили 1 и 5 (если имеются).
3. Удалить воздух из прибора, для чего выполнить следующее:
Открыть вентили 2 и 4: Продукт втекает.
Закрыть вентиль 4: Закрыта сторона низкого давления.
Открыть вентиль 3: Стороны высокого и низкого давления выравниваются.
Кратковременно открыть и снова закрыть вентили 6 и 7: Прибор полностью заполняется продуктом, а воздух удаляется.

²⁾ При установке с 5 вентилями.

4. Если имеются следующие условия, выполнить коррекцию положения. Если следующие условия отсутствуют, то коррекцию положения нужно выполнить только после шага 6.

Условия:

Процесс не может быть отсечен.

Позиции отбора давления (А и В) находятся на одной геодезической высоте.

5. Место измерения привести в рабочее состояние, для чего выполнить следующее:

Закреть вентиль 3: Стороны высокого и низкого давления разделены.

Открыть вентиль 4: Сторона низкого давления подключена.

Теперь:

Вентили 1, 3, 5, 6 и 7 закрыты.³⁾

Вентили 2 и 4 открыты.

Вентили А и В открыты

6. Выполнить коррекцию положения, если расход может быть отсечен. В этом случае шаг 5 выпадает.

³⁾ Вентили 1, 3, 5: для установки с 5 вентилями.

8 Диагностика, управление имуществом (Asset Management) и сервис

8.1 Содержание в исправности

Обслуживание

При использовании по назначению и нормальной эксплуатации особое обслуживание не требуется.

Меры против налипания

Налипание продукта на мембрану может повлиять на результат измерения. В зависимости от датчика и условий применения, следует принять соответствующие меры для предупреждения сильного налипания, а особенно затвердевания продукта на мембране.

Очистка

Также очистка способствует тому, чтобы были видны маркировки и табличка устройства.

При этом нужно учитывать следующее:

- Использовать только такие чистящие средства, которые не будут оказывать разрушающее действие на корпус, табличку устройства и уплотнения.
- Применять только такие методы очистки, которые соответствуют степени защиты прибора.

8.2 Память диагностики

Устройство имеет несколько памятей, используемых для диагностических целей. Данные сохраняются в памяти, в том числе при отключении питания.

Память измеренных значений

В датчике в кольцевом буфере могут сохраняться до 100000 измеренных значений. Каждая запись содержит измеренное значение с отметкой даты/времени.

В зависимости от исполнения устройства, могут сохраняться, например, следующие значения:

- Уровень
- Давление процесса
- Дифференциальное давление
- Статическое давление
- Процентное значение
- Значения в пересчете
- Токовый выход
- Lin.-проценты
- Температура измерительной ячейки
- Температура электроники

Память измеренных значений в состоянии при поставке активна, и в ней каждые 10 с сохраняется значение давления и значение температуры измерительной ячейки, а в случае измерения электронного дифференциального давления также значение статического давления.

Желаемые значения и условия записи задаются посредством ПК с PACTware/DTM или системы управления с EDD. Этим путем выполняется отбор или также сброс данных.

Память событий

В датчике в нестираемой памяти автоматически сохраняется до 500 событий с отметкой времени. Каждая запись содержит дату/время, тип события, описание события и значение. Типы событий:

- Изменение параметра
- Временные точки включения и выключения
- Сообщения о статусе (по NE 107)
- Сообщения об ошибках (по NE 107)

Отбор данных осуществляется через ПК с PACTware/DTM или систему управления с EDD.

8.3 Функция управления имуществом (Asset Management)

Устройство имеет функцию самоконтроля и диагностики по NE 107 и VDI/VDE 2650. Подробные сообщения об ошибках, соответствующие приведенным в следующей таблице сообщениям о статусе, отображаются в меню "Диагностика" через соответствующий настроечный инструмент.

Сообщения о статусе

Сообщения о статусе подразделяются по следующим категориям:

- Отказ
- Функциональный контроль
- Вне спецификации
- Требуется обслуживание

и обозначаются соответствующими пиктограммами:

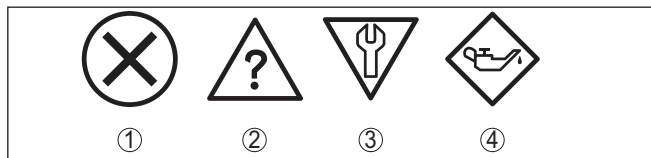


Рис. 44: Пиктограммы сообщений о статусе

- 1 Отказ (Failure) - красный
- 2 Вне спецификации (Out of specification) - желтый
- 3 Функциональный контроль (Function check) - оранжевый
- 4 Требуется обслуживание (Maintenance) - синий

Отказ (Failure): Обнаружено нарушение функции, устройство выдает сообщение о неисправности.

Это сообщение о статусе всегда активно, деактивирование пользователем невозможно.

Функциональный контроль (Function check): На устройстве выполняется какая-либо функция, измеренное

значение временно недействительное (например во время моделирования).

Это сообщение о статусе по умолчанию неактивно.

Вне спецификации (Out of specification): Измеренное значение ненадежное, так как превышена спецификация устройства (например температура электроники).

Это сообщение о статусе по умолчанию неактивно.

Требуется обслуживание (Maintenance): Функция устройства ограничена из-за внешних воздействий. Есть влияние на измеренное значение, но измеренное значение действительное. Для предупреждения отказа в ближайшее время (например из-за налипаний), необходимо запланировать обслуживание.

Это сообщение о статусе по умолчанию неактивно.

Failure

Код Текстовое сообщение	Причина	Устранение	DevSpec Diagnosis Bits
F013 Нет действительного измеренного значения	Избыточное давление или пониженное давление Дефект измерительной ячейки	Заменить измерительную ячейку Отправить устройство на ремонт	Bit 0
F017 Диапазон установки слишком малый	Установка вне пределов спецификации	Изменить установку в соответствии с предельными значениями	Bit 1
F025 Ошибка в таблице линеаризации	Опорные точки возрастают не в непрерывной последовательности, например, из-за нелогичной пары значений	Проверить таблицу линеаризации Таблицу удалить/создать снова	Bit 2
F036 Отсутствует исполнимое ПО датчика	Неудачное или прерванное обновление ПО	Повторить обновление ПО Проверить исполнение электроники Заменить электронику Отправить устройство на ремонт	Bit 3
F040 Ошибка в электронике	Аппаратная неисправность	Заменить электронику Отправить устройство на ремонт	Bit 4
F041 Ошибка связи	Нет соединения с электронной датчика	Проверить соединение между электроникой чувствительного элемента и главной электронной (у исполнения с выносным корпусом)	Bit 13
F080 Общая ошибка ПО	Общая ошибка ПО	Кратковременно отключить рабочее напряжение	Bit 5
F105 Идет поиск измеренного значения	Устройство находится в пусковой фазе, и измеренное значение пока не может быть обнаружено	Подождать до завершения пусковой фазы	Bit 6

Код Текстовое сообщение	Причина	Устранение	DevSpec Diagnosis Bits
F113 Ошибка связи	Ошибка во внутренней связи устройства	Кратковременно отключить рабочее напряжение Отправить устройство на ремонт	Bit 12
F260 Ошибка в калибровке	Ошибка в выполненной на заводе калибровке Ошибка в EEPROM	Заменить электронику Отправить устройство на ремонт	Bit 8
F261 Ошибка в установке устройства	Ошибка при начальной установке Ошибка при выполнении сброса	Повторить начальную установку Повторить сброс	Bit 9
F264 Ошибка монтажа/начальной установки	Не соответствующее выбранному применению настройки (например: "Расстояние", единицы установки при применении "Давление процесса") Недействительная конфигурация датчика (например: Применение "Электронное дифференциальное давление" с подключенной измерительной ячейкой дифференциального давления)	Изменить настройки Изменить подключенную конфигурацию датчика или применение	Bit 10
F265 Нарушение функции измерения	Датчик более не выполняет измерения	Выполнить сброс Кратковременно отключить рабочее напряжение	Bit 11

Function check

Код Текстовое сообщение	Причина	Устранение	DevSpec Diagnosis Bits
C700 Моделирование активно	Активно моделирование	Завершить моделирование Подождать до автоматического завершения через 60 минут	Bit 27

Out of specification

Код Текстовое сообщение	Причина	Устранение	DevSpec Diagnosis Bits
S600 Недопустимая температура электроники	Температура электроники не в пределах спецификации	Проверить температуру окружающей среды Изолировать электронику Применить устройство с более высоким температурным диапазоном	Bit 23

Код Текстовое сообщение	Причина	Устранение	DevSpec Diagnosis Bits
S603 Недопустимое напряжение питания	Рабочее напряжение ниже специфицированного диапазона	Проверить электрическое подключение При необходимости, повысить рабочее напряжение	Bit 26
S605 Недопустимое значение давления	Измеренное значение давления ниже или выше диапазона установки	Проверить номинальный измерительный диапазон устройства Применить, соответственно, устройство с большим измерительным диапазоном	Bit 29

Maintenance

Код Текстовое сообщение	Причина	Устранение	DevSpec Diagnosis Bits
M500 Ошибка в состоянии при поставке	При сбросе до состояния при поставке данные не были восстановлены	Повторить сброс Загрузить в датчик файл XML с данными датчика	Bit 15
M501 Ошибка в неактивной таблице линеаризации	Опорные точки возрастают не в непрерывной последовательности, например, из-за нелогичной пары значений	Проверить таблицу линеаризации Таблицу удалить/создать снова	Bit 16
M502 Ошибка в памяти событий	Аппаратная ошибка EEPROM	Заменить электронику Отправить устройство на ремонт	Bit 17
M504 Ошибка в интерфейсе устройства	Аппаратная неисправность	Заменить электронику Отправить устройство на ремонт	Bit 19
M507 Ошибка в установке устройства	Ошибка при начальной установке Ошибка при выполнении сброса	Выполнить сброс и повторить начальную установку	Bit 22

8.4 Устранение неисправностей

Состояние при неисправностях

Лицо, эксплуатирующее устройство, должно принять соответствующие меры для устранения возникших неисправностей.

Устранение неисправностей

Первые меры:

- Обработка сообщений об ошибках
- Проверка выходного сигнала
- Обработка ошибок измерения

Разнообразные диагностические функции можно использовать на ПК/ноутбуке с ПО PACTware и соответствующим DTM. Во

многих случаях таким путем можно установить и устранить причины неисправностей.

Действия после устранения неисправностей

В зависимости от причины неисправности и принятых мер, настройки, описанные в гл. "Начальная установка", нужно выполнить снова либо проверить их достоверность и полноту.

8.5 Замена технологических фланцев

Замена технологических фланцев идентичным типом, при необходимости, может осуществляться пользователем.

Подготовка

Необходимые сменные части, в зависимости от спецификации заказа:

- Технологические фланцы
- Уплотнения
- Винты, гайки

Необходимый инструмент:

- Гаечный ключ (размер 13)

Рекомендуется выполнять работу на чистой и ровной поверхности, например на наладочном столе.



Осторожно!

Должны быть приняты меры против опасности травмирования из-за остатков технологической среды в технологических фланцах.

Демонтаж

Выполнить следующее:

1. Винты с шестигранной головкой гаечным ключом ослабить в крестообразном порядке.
2. Технологические фланцы осторожно снять, так чтобы не повредить при этом ячейку дифференциального давления.
3. Уплотнительные кольца круглого сечения острым инструментом вынуть из пазов фланцев.
4. Пазы для уплотнительных колец круглого сечения и разделительные мембраны очистить подходящим очистителем и мягкой тряпкой.



Примечание:

Для безмасляного и обезжиренного исполнения соблюдать дополнительную очистку.

Монтаж

Выполнить следующее:

1. Новые, неповрежденные уплотнительные кольца круглого сечения уложить в пазы, проверить правильность посадки.
2. Технологические фланцы осторожно смонтировать на ячейке дифференциального давления, уплотнение при этом должно оставаться в пазе.

3. Неповрежденные винты и гайки свинтить в крестообразном порядке.
4. Сначала затянуть с 8 Нм, затем дотянуть с 12 Нм.
5. Окончательно затянуть с 16 Нм при 160 бар, с 18 Нм при 400 бар, с 22 Нм при медных уплотнениях.

Замена технологических фланцев выполнена.



Примечание:

После монтажа устройства на месте измерения снова выполните коррекцию положения.

8.6 Замена рабочего узла у исполнения IP68 (25 bar)

У исполнения IP68 (25 bar) рабочий узел может быть заменен самим пользователем на месте применения. Соединительный кабель и выносной корпус могут быть сохранены.

Необходимый инструмент:

- Торцовый шестигранный ключ (размер 2)



Осторожно!

Замену можно производить только в обесточенном состоянии.



Для применения во взрывоопасных зонах должна использоваться сменная часть с соответствующей маркировкой по взрывозащите.



Осторожно!

При замене внутренняя сторона частей должна быть защищена от грязи и влажности.

Для замены выполнить следующее:

1. Торцовым шестигранным ключом ослабить стопорный винт
2. Кабельный узел осторожно снять с рабочего узла

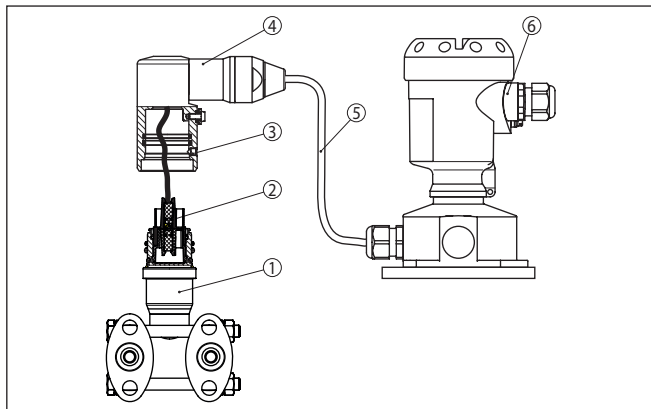


Рис. 45: DPT-20 в исполнении IP68, 25 bar, с боковым выводом кабеля и выносным корпусом

- 1 Рабочий узел
- 2 Штекерный разъем
- 3 Стопорный винт
- 4 Кабельный узел
- 5 Соединительный кабель
- 6 Выносной корпус

3. Отсоединить штекерный соединитель
 4. Смонтировать новый рабочий узел на месте измерения
 5. Снова соединить штекерный соединитель
 6. Кабельный узел вставить в рабочий узел и повернуть в желаемое положение
 7. Торцовым шестигранным ключом затянуть стопорный винт
- Замена выполнена.

Для этого требуется серийный номер, который указан на типовой табличке прибора или в накладной.

8.7 Замена блока электроники

Дефектный блок электроники может быть заменен самим пользователем на блок идентичного типа.



Для Ex-применений могут применяться только устройства и блоки электроники с соответствующей маркировкой взрывозащиты.

Подробную информацию по замене электроники см. в руководстве по эксплуатации блока электроники.

8.8 Ремонт прибора

Указания по возврату на ремонт см. в разделе "Сервис" на нашей локальном Интернет-сайте.

При необходимости ремонта сделать следующее:

- Заполнить формуляр для каждого устройства

- Указать возможное загрязнение
- Прибор очистить и упаковать для транспортировки
- К устройству приложить заполненный бланк и имеющийся лист с данными безопасности

9 Демонтаж

9.1 Порядок демонтажа

**Внимание!**

При наличии опасных рабочих условий (емкость или трубопровод под давлением, высокая температура, агрессивный или ядовитый продукт и т.п.), демонтаж следует выполнять с соблюдением соответствующих норм техники безопасности.

Выполнить действия, описанные в п. " *Монтаж*" и " *Подключение к источнику питания*", в обратном порядке.

9.2 Утилизация

Устройство состоит из перерабатываемых материалов. Конструкция прибора позволяет легко отделить блок электроники.

Директива WEEE

Данное устройство не подлежит действию директивы EU-WEEE. В соответствии с параграфом 2 этой директивы, ее действие не распространяется на электрические и электронные устройства, если они являются частью другого устройства, которое не подлежит действию этой директивы. Таковыми являются, в том числе, стационарные промышленные установки.

Для утилизации устройство следует направлять прямо на специализированное перерабатывающее предприятие, не используя для этого коммунальные пункты сбора мусора.

При невозможности утилизировать устройство самостоятельно, обращайтесь к изготовителю.

10 Приложение

10.1 Технические данные

Указание для сертифицированных устройств

Для сертифицированных устройств (например с Ех-сертификацией) действуют технические данные, приведенные в соответствующих "Указаниях по безопасности" в комплекте поставки. Такие данные, например для условий применения или напряжения питания, могут отличаться от указанных здесь данных.

Все сертификационные документы можно загрузить с нашей домашней страницы.

Материалы и вес

Материал 316L соответствует нержавеющей стали 1.4404 или 1.4435

Контактирующие с продуктом материалы

- Присоединение - боковые фланцы 316L, сплав С276 (2.4819), супердуплекс (1.4410)
- Разделительная мембрана 316L, сплав С276 (2.4819), 316L/1.4404 с золотым покрытием 6 мкм
- Уплотнение FKM (ERIKS 514531), EPDM (ERIKS 55914)
- Уплотнение при монтаже изолирующей диафрагмы Медное уплотнительное кольцо
- Резьбовые заглушки 316L
- Воздушные клапаны 316L

Заполняющая жидкость

- Стандартные применения Силиконовое масло
- Применение на кислороде Галоидоуглеродное масло ⁴⁾

Не контактирующие с продуктом материалы

- Корпус электроники Пластик PBT (полиэстер), литой под давлением алюминий с порошковым покрытием, 316L
- Кабельный ввод PA, нержавеющая сталь, латунь
- Уплотнение кабельного ввода NBR
- Транспортная заглушка кабельного ввода PA
- Выносной корпус Пластик PBT (полиэстер), 316L
- Цоколь, пластина для монтажа выносного корпуса электроники на стене Пластик PBT (полиэстер), 316L
- Уплотнение между цоколем корпуса и планкой для настенного монтажа TPE (несъемное)
- Уплотнение крышки корпуса Силикон SI 850 R, NBR без силикона
- Смотровое окошко в крышке Поликарбонат (внесен в список UL-746-C), стекло ⁵⁾

⁴⁾ Учитывать отклоняющиеся пределы температуры процесса

⁵⁾ Стекло (у корпуса из алюминия или из нержавеющей стали точного литья)

– Винты и гайки для бокового фланца	PN 160 и PN 400: винт с шестигранной головкой DIN 931 M8 x 85 A2-70, шестигранная гайка DIN 934 M8 A2-70
– Клемма заземления	316Ti/316L
– Соединительный кабель между датчиком IP68 и выносным корпусом электроники	PE, PUR
– Крепление типовой таблички на кабеле (исполнение IP68)	Твердый полиэтилен
Вес	прибл. 4,2 ... 4,5 кг (9.26 ... 9.92 lbs), в зависимости от типа присоединения

Макс. моменты затяжки

Крепежные гайки скобы для монтажного кронштейна	30 Nm (22.13 lbf ft)
Монтажные винты для овального фланцевого адаптера, вентиляного блока и монтажного кронштейна на рабочем узле	25 Nm (18.44 lbf ft)
Воздушные клапаны, резьбовые заглушки ⁶⁾	18 Nm (13.28 lbf ft)
Монтажные винты для рабочего узла	
– 160 bar	16 Nm (11.80 lbf ft)
– 400 bar	18 Nm (13.28 lbf ft)
Винты цоколя выносного корпуса	5 Nm (3.688 lbf ft)
Кабельные вводы NPT и кабельные рукава	
– Пластиковый корпус	10 Nm (7.376 lbf ft)
– Корпус из алюминия или нержавеющей стали	50 Nm (36.88 lbf ft)

Входная величина**Диапазоны давления в bar/Pa**

Номинальный диапазон измерения	Нижний предел измерения	Верхний предел измерения
10 mbar (1 kPa)	-10 mbar (-3 kPa)	+10 mbar (+3 kPa)
30 mbar (3 kPa)	-30 mbar (-3 kPa)	+30 mbar (+3 kPa)
100 mbar (10 kPa)	-100 mbar (-10 kPa)	+100 mbar (+10 kPa)
500 mbar (50 kPa)	-500 mbar (-50 kPa)	+500 mbar (+50 kPa)
3 bar (300 kPa)	-3 bar (-300 kPa)	+3 bar (+300 kPa)
16 bar (1600 kPa)	-16 bar (-1600 kPa)	+16 bar (+1600 kPa)

Диапазоны давления в psi⁶⁾ 4 слоя PTFE

Номинальный диапазон измерения	Нижний предел измерения	Верхний предел измерения
0.15 psig	-0.15 psig	+0.15 psig
0.45 psig	-0.45 psig	+0.45 psig
1.5 psig	-1.5 psig	+1.5 psig
7.5 psig	-7.5 psig	+7.5 psig
45 psig	-45 psig	-45 psig
240 psig	-240 psig	+240 psig

Диапазоны установки:⁷⁾

Макс. допустимое изменение измерительного диапазона (Turn Down) - Без ограничения (рекомендуется до 20 : 1)

Установка - Дифференциальное давление

Установка нуля/диапазон:

- Значение давления - ноль -120 ... +120 %
- Значение давления - диапазон Нуль + (-240 ... +240 %)

Установка - Уровень

Установка Min./Max.:

- Процентное значение -10 ... +110 %
- Значение давления -120 ... +120 %

Установка - Расход

Установка нуля/диапазон:

- Значение давления - ноль -120 ... +120 %
- Значение давления - диапазон -120 ... +120 %

Фаза включения

Время разгона при рабочем напряжении U_B

- $\geq 12 \text{ V DC}$ $\leq 9 \text{ s}$
- $< 12 \text{ V DC}$ $\leq 22 \text{ s}$

Выходная величина

Выходной сигнал	Цифровой выходной сигнал, протокол Profibus
Скорость передачи	31,25 Кбит/с
Адрес устройства	126 (заводская установка)
Демпфирование (63 % входной величины)	0 ... 999 с, устанавливаемое
Профиль Profibus-PA	3.02
Число FB с AI (функциональные блоки с аналоговым входом)	3
Значения по умолчанию	
- 1. FB	Primary Value (давление в % линейаризован.)

⁷⁾ Дано относительно номинального диапазона измерения.

- 2. FB Secondary Value 1 (давление)
- 3. FB Secondary Value 2 (давление в %)

Значение тока

- Устройства не-Ex, Ex ia и Ex d 12 mA, ±0,5 mA

Динамическая характеристика выхода

Динамические параметры, в зависимости от среды и температуры

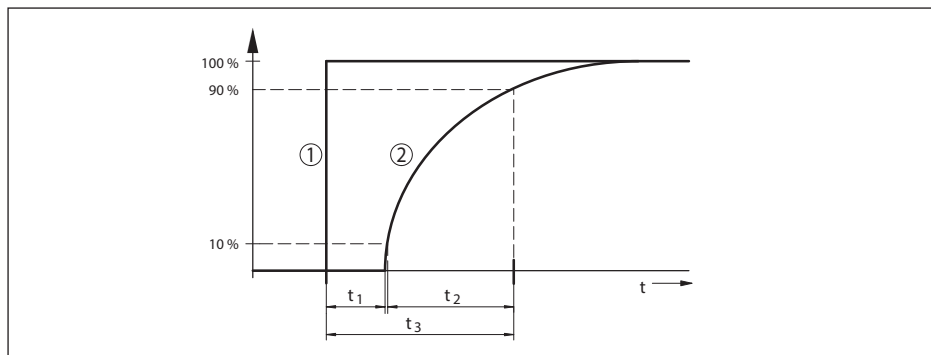


Рис. 46: Состояние при скачкообразном изменении контролируемого параметра процесса. t_1 : время нечувствительности; t_2 : время нарастания; t_3 : время реакции на скачкообразное изменение

1 Параметр процесса

2 Выходной сигнал

Исполнение, номинальный диапазон измерения	Время нечувствительности t_1	Время нарастания t_2	Время реакции на скачок t_3
Базовое исполнение, 10 mbar и 30 mbar	160 ms	115 ms	275 ms
Базовое исполнение, 100 mbar	130 ms	95 ms	225 ms
Базовое исполнение, 500 mbar		75 ms	205 ms
Базовое исполнение, 3 bar		60 ms	190 ms
Базовое исполнение, 16 bar			
Исполнение с изолирующей диафрагмой, все номинальные диапазоны измерения	В зависимости от изолирующей диафрагмы	В зависимости от изолирующей диафрагмы	В зависимости от изолирующей диафрагмы
Исполнение IP68 (25 bar)	дополнительно 50 ms	дополнительно 150 ms	дополнительно 200 ms

Демпфирование (63 % входной величины) 0 ... 999 с, устанавливается через меню "Демпфирование"

Доп. выходная величина - температура измерительной ячейки

Диапазон -40 ... +85 °C (-40 ... +185 °F)

Температура измерительной ячейки

- Разрешающая способность 1 K

– Погрешность измерения	±1 K
Выдача значений температуры	
– Индикация	через модуль индикации и настройки
– Аналоговая	через токовый выход, дополнительный токовый выход
– Цифровая	через цифровой выход (в зависимости от исполнения электроники)

Нормальные условия и влияющие величины (по DIN EN 60770-1)

Нормальные условия по DIN EN 61298-1

– Температура	+18 ... +30 °C (+64 ... +86 °F)
– Относительная влажность воздуха	45 ... 75 %
– Давление воздуха	860 ... 1060 mbar/86 ... 106 kPa (12.5 ... 15.4 psig)
Определение характеристики	Установка граничной точки по IEC 61298-2
Характеристика	Линейная
Калибровочное положение измерительной ячейки	вертикально, т. е. вертикальный рабочий узел
Влияние монтажного положения	<0,35 mbar/20 Pa (0.003 psig) на 10° наклона вокруг поперечной оси
Материал боковых фланцев	316L
Погрешность на токовом выходе вследствие сильных высокочастотных электромагнитных полей	
– соотв. EN 61326-1	< ±80 µA
– соотв. IACS E10 (кораблестроение)/ IEC 60945	<= ±160 µA

Погрешность измерения определяется по методу граничной точки в соответствии с IEC 60770, или IEC 61298

Погрешность измерения включает нелинейность, гистерезис и неповторяемость.

Значения действительны для **цифрового** сигнального выхода (HART, Profibus PA, Foundation Fieldbus), а также для **аналогового** токового выхода 4 ... 20 mA. Значения для дифференциального давления даются относительно установленного диапазона измерения, для статического давления - относительно конечного значения измерительного диапазона. Turn down (TD) - это отношение номинального диапазона измерения к установленному диапазону измерения.

Дифференциальное давление

Диапазон измерения	TD ≤ 5 : 1	TD > 5 : 1	TD > 10 : 1
10 mbar (1 kPa)/0.145 psi	< ±0,1 %		< ±0,02 % x TD
30 mbar (3 kPa)/0.44 psi			
100 mbar (10 kPa)/1.5 psi	< ±0,065 %		< ±0,035 % + 0,01 % x TD
500 mbar (50 kPa)/7.3 psi			< ±0,015 % + 0,005 % x TD
3 bar (300 kPa)/43.51 psi			< ±0,035 % + 0,01 % x TD
16 bar (1600 kPa)/232.1 psi			< ±0,035 % + 0,01 % x TD

Статическое давление

Диапазон измерения	До номинального давления ⁸⁾	TD 1:1
10 mbar (1 kPa)/0.145 psi	40 bar (4000 kPa)	< ±0,1 %
30 mbar (3 kPa)/0.44 psi		
100 mbar (10 kPa)/1.5 psi	160 bar (16000 kPa) или 400 bar (40000 kPa)	
500 mbar (50 kPa)/7.3 psi		
3 bar (300 kPa)/43.51 psi		
16 bar (1600 kPa)/232.1 psi		

Расход > 50 %⁹⁾

Диапазон измерения	TD ≤ 5 : 1	TD > 5 : 1	TD > 10 : 1
10 mbar (1 kPa)/0.145 psi	< ±0,1 %		< ±0,02 % x TD
30 mbar (3 kPa)/0.44 psi			
100 mbar (10 kPa)/1.5 psi	< ±0,065 %		< ±0,035 % + 0,01 % x TD
500 mbar (50 kPa)/7.3 psi			< ±0,015 % + 0,005 % x TD
3 bar (300 kPa)/43.51 psi			
16 bar (1600 kPa)/232.1 psi			< ±0,035 % + 0,01 % x TD

25 % < Расход ≤ 50 %¹⁰⁾

Диапазон измерения	TD ≤ 5 : 1	TD > 5 : 1	TD > 10 : 1
10 mbar (1 kPa)/0.145 psi	< ±0,2 %		< ±0,04 % x TD
30 mbar (3 kPa)/0.44 psi			
100 mbar (10 kPa)/1.5 psi	< ±0,13 %		< ±0,07 % + 0,02 % x TD
500 mbar (50 kPa)/7.3 psi			< ±0,03 % + 0,01 % x TD
3 bar (300 kPa)/43.51 psi			
16 bar (1600 kPa)/232.1 psi			< ±0,07 % + 0,02 % x TD

Влияние температуры продукта и окружающей среды

Действительно для устройств в базовом исполнении с **цифровым** сигнальным выходом. Данные относительно установленного диапазона измерения. Turn down (TD) = номинальный диапазон измерения/установленный диапазон измерения.

Термическое изменение нулевого сигнала и выходного диапазона дифференциального давления¹¹⁾

Диапазон измерения	-10 ... +60 °C / +14 ... +140 °F	-40 ... -10 °C / -40 ... +14 °F und +60 ... +85 °C / +140 ... +185 °F
10 mbar (1 kPa)/0.145 psi	< ±0,15 % + 0,20 % x TD	< ±0,4 % + 0,3 % x TD

⁸⁾ Конечное значение диапазона измерения абсолютного давления

⁹⁾ Корнеизвлекающая характеристика

¹⁰⁾ Корнеизвлекающая характеристика

¹¹⁾ Относительно установленного диапазона измерения.

Диапазон измерения	-10 ... +60 °C / +14 ... +140 °F	-40 ... -10 °C / -40 ... +14 °F und +60 ... +85 °C / +140 ... +185 °F
30 mbar (3 kPa)/0.44 psi	< ±0,15 % + 0,10 % x TD	< ±0,2 % + 0,15 % x TD
100 mbar (10 kPa)/1.5 psi	< ±0,15 % + 0,15 % x TD	< ±0,15 % + 0,20 % x TD
500 mbar (50 kPa)/7.3 psi	< ±0,15 % + 0,05 % x TD	< ±0,2 % + 0,06 % x TD
3 bar (300 kPa)/43.51 psi		
16 bar (1600 kPa)/232.1 psi	< ±0,15 % + 0,15 % x TD	< ±0,15 % + 0,20 % x TD

Термическое изменение нулевого сигнала и выходного диапазона статического давления¹²⁾

Диапазон измерения	До номинального давления ¹³⁾	-40 ... +80 °C / -40 ... +176 °F
10 mbar (1 kPa)/0.145 psi	40 bar (4000 kPa)	< ±0,5 %
30 mbar (3 kPa)/0.44 psi		
100 mbar (10 kPa)/1.5 psi	160 bar (16000 kPa) или 400 bar (40000 kPa)	
500 mbar (50 kPa)/7.3 psi		
3 bar (300 kPa)/43.51 psi		
16 bar (1600 kPa)/232.1 psi		

Влияние статического давления

Значения действительны для **цифрового** сигнального выхода (HART, Profibus PA, Foundation Fieldbus), а также для **аналогового** токового выхода 4 ... 20 mA относительно установленного диапазона измерения. Изменение диапазона - Turn down (TD) - это отношение номинального диапазона измерения к установленному диапазону измерения.

Изменение нулевого сигнала и выходного диапазона

Номинальный диапазон измерения	До номинального давления ¹⁴⁾	Влияние на нулевую точку	Влияние на диапазон
10 mbar (1 kPa), (0.145 psi)	40 bar (4000 kPa), (600 psi)	< ±0,10 % x TD	< ±0,10 %
30 mbar (3 kPa), (0.44 psi)			
100 mbar (10 kPa), (1.5 psi)	160 bar (16000 kPa), (2400 psi) 400 bar (40000 kPa), (5800 psi)	160 bar (16000 kPa), (2400 psi): < ±0,10 % x TD 400 bar(40000 kPa), (5800 psi): ≤ 0,25 % x TD	160 bar(16000 kPa), (2400 psi): < ±0,10 % 400 bar(40000 kPa), (5800 psi): ≤ 0,25 %
500 mbar (50 kPa), (7.3 psi)			
3 bar (300 kPa), (43.51 psi)			
16 bar (1600 kPa), (232.1 psi)			

¹²⁾ Относительно конечного значения диапазона измерения.

¹³⁾ Конечное значение диапазона измерения абсолютного давления.

¹⁴⁾ Конечное значение диапазона измерения абсолютного давления.

Долговременная стабильность (соотв. DIN 16086)

Действительно для **цифрового** сигнального выхода (HART, Profibus PA, Foundation Fieldbus), а также для **аналогового** токового выхода 4 ... 20 mA при эталонных условиях. Изменение диапазона - Turn down (TD) - это отношение номинального диапазона измерения к установленному диапазону измерения.

Долгосрочная стабильность нулевого сигнала и выходного диапазона соответствует значению F_{stab} в гл. "Расчет суммарной погрешности (по DIN 16086)".

Долговременная стабильность нулевого сигнала и выходного диапазона

Измеряемая величина	Период времени		
	1 год	5 лет	10 лет
Дифференциальное давление ¹⁵⁾	< 0,065 % x TD	< 0,1 % x TD	< 0,15 % x TD
Статическое давление ¹⁶⁾	< ±0,065 %	< ±0,1 %	< ±0,15 %

Условия процесса**Температура процесса**

Материал уплотнение	Заполняющее масло	Предельные температуры
FKM (ERIKS 514531)	Силиконовое масло	-20 ... +85 °C (-4 ... +185 °F)
	Галоидоуглеродное масло для применения на кислороде	-10 ... +60 °C (-4 ... +140 °F)
EPDM (ERIKS 55914)	Силиконовое масло	-40 ... +85 °C (-40 ... +185 °F)
	Галоидоуглеродное масло для применения на кислороде	-10 ... +60 °C (-4 ... +140 °F)
Медь	Силиконовое масло	-40 ... +85 °C (-40 ... +185 °F)
	Галоидоуглеродное масло для применения на кислороде	-20 ... +60 °C (-4 ... +140 °F)

Давление процесса¹⁷⁾

Номинальный диапазон измерения	Макс. допустимое давление процесса (MWP)	Перегрузка с одной стороны (OPL)	Перегрузка с обеих сторон (OPL)	Мин. допустимое статическое давление
10 mbar (1 kPa)	40 bar (4000 kPa)	40 bar (4000 kPa)	60 bar (6000 kPa)	1 mbar _{abs} (100 Pa _{abs})
30 mbar (3 kPa)				
100 mbar (10 kPa)	160 bar (16000 kPa)	160 bar (16000 kPa)	240 bar (24000 kPa)	
500 mbar (50 kPa)	160 bar (16000 kPa)	160 bar (16000 kPa)	240 bar (24000 kPa)	
3 bar (300 kPa)	400 bar (40000 kPa)	400 bar (40000 kPa)	630 bar (63000 kPa)	
16 bar (1600 kPa)				

¹⁵⁾ Относительно установленного диапазона измерения.

¹⁶⁾ Относительно конечного значения диапазона измерения.

¹⁷⁾ Базовая температура +25 °C (+77 °F).

Номинальный диапазон измерения	Макс. допустимое давление процесса (MWP)	Перегрузка с одной стороны (OPL)	Перегрузка с обеих сторон (OPL)	Мин. допустимое статическое давление
0.15 psig	580.1 psig	580.1 psig	870.2 psig	0.015 psi
0.45 psig				
1.5 psig	2320 psig	2320 psig	3481 psig	
7.5 psig	2320 psig	2320 psig	3481 psig	
45 psig				
240 psig	5802 psig	5802 psig	9137 psig	

Механическая нагрузка

Устойчивость к вибрации

4 g при 5 ... 200 Hz по EN 60068-2-6 (вибрация при резонансе)

Устойчивость к удару

50 g, 2,3 мс по EN 60068-2-27 (механический удар)¹⁸⁾

Условия окружающей среды

Исполнение	Температура окружающей среды	Температура хранения и транспортировки
Стандартное исполнение	-40 ... +80 °C (-40 ... +176 °F)	-60 ... +80 °C (-76 ... +176 °F)
Исполнение IP66/IP68 (1 bar)	-20 ... +80 °C (-4 ... +176 °F)	-20 ... +80 °C (-4 ... +176 °F)
Исполнение IP68 (25 bar), соединительный кабель PUR	-20 ... +80 °C (-4 ... +176 °F)	-20 ... +80 °C (-4 ... +176 °F)
Исполнение IP68 (25 bar), соединительный кабель PE	-20 ... +60 °C (-4 ... +140 °F)	-20 ... +60 °C (-4 ... +140 °F)

Электромеханические данные - исполнение IP66/IP67 и IP66/IP68 (0,2 bar)¹⁹⁾

Варианты кабельного ввода

- Кабельный ввод M20 x 1,5; ½ NPT
- Кабельный ввод M20 x 1,5, ½ NPT (Ø кабеля см. в таблице ниже)
- Заглушка M20 x 1,5; ½ NPT
- Колпачок ½ NPT

Материал кабельного ввода/уплотнительной вставки	Диаметр кабеля			
	5 ... 9 mm	6 ... 12 mm	7 ... 12 mm	10 ... 14 mm
PA/NBR	●	●	–	●
Латунь, никелированная/NBR	●	●	–	–
Нержавеющая сталь/NBR	–	–	●	–

Сечение провода (пружинные клеммы)

- Одножильный провод, многожильный провод 0,2 ... 2,5 мм² (AWG 24 ... 14)

¹⁸⁾ 2 g для исполнения устройства с 2-камерным корпусом из нержавеющей стали

¹⁹⁾ IP66/IP68 (0,2 bar) только при абсолютном давлении.

– Многожильный провод с гильзой 0,2 ... 1,5 мм² (AWG 24 ... 16)

Электромеханические данные - исполнение IP66/IP68 (1 bar)

Соединительный кабель, механические данные

– Состав	Провода, компенсация растягивающей нагрузки, капилляр для выравнивания давления, экранирующая оплетка, металлическая фольга, оболочка
– Стандартная длина	5 m (16.4 ft)
– Мин. радиус изгиба (при 25 °C/77 °F)	25 mm (0.984 in)
– Диаметр	прибл. 8 мм (0.315 in)
– Цвет - исполнение PE	Черный
– Цвет - исполнение PUR	Голубой

Соединительный кабель, электрические данные

– Сечение провода	0,5 мм ² (AWG 20)
– Сопротивление провода R _c	0,037 Ом/м (0.012 Ω/ft)

Электромеханические данные - исполнение IP68 (25 bar)

Соединительный кабель, механические данные

– Состав	Провода, компенсация растягивающей нагрузки, капилляр для выравнивания давления, экранирующая оплетка, металлическая фольга, оболочка
– Стандартная длина	5 m (16.40 ft)
– Макс. длина	25 m (82.02 ft)
– Мин. радиус изгиба (при 25 °C/77 °F)	25 mm (0.985 in)
– Диаметр	прибл. 8 мм (0.315 in)
– Цвет PE	Черный
– Цвет PUR	Голубой

Соединительный кабель, электрические данные

– Сечение провода	0,5 мм ² (AWG 20)
– Сопротивление провода R _c	0,037 Ом/м (0.012 Ω/ft)

Модуль индикации и настройки

Элемент индикации	Дисплей с подсветкой
Индикация измеренного значения	
– Число цифр	5
Элементы настройки	
– 4 клавиши	[OK], [->], [+], [ESC]
Степень защиты	
– не установлен в датчике	IP20

– Установлен в корпусе без крышки	IP40
Материалы	
– Корпус	ABS
– Смотровое окошко	Полиэстеровая пленка
Функциональная безопасность	без реактивного воздействия на SIL

Интерфейс к внешнему блоку индикации и настройки

Передача данных	Цифровая (шина I ² C)
Соединительный кабель	4-проводный

Исполнение датчика	Конструкция соединительного кабеля		
	Длина кабеля	Стандартный кабель	Экранированный
4 ... 20 mA/HART Modbus	50 m	●	–
Profibus PA, Foundation Fieldbus	25 m	–	●

Встроенные часы

Формат даты	День.Месяц.Год
Формат времени	12 h/24 h
Заводская временная зона	CET
Макс. погрешность хода	10,5 мин./год

Доп. выходная величина - температура электроники

Диапазон	-40 ... +85 °C (-40 ... +185 °F)
Разрешающая способность	< 0,1 K
Погрешность измерения	±3 K
Выдача значений температуры	
– Индикация	через модуль индикации и настройки
– Выдача	через выходной сигнал

Питание

Рабочее напряжение U _B	9 ... 32 V DC
Рабочее напряжение U _B с включенной подсветкой	13,5 ... 32 V DC
Макс. число датчиков на соединительный сегмент DP/PA	32

Потенциальные связи и электрическая развязка в устройстве

Электроника	Не связана с потенциалом
Максимальное рабочее напряжение	500 V AC

20)

²⁰⁾ Гальваническая развязка между электроникой и металлическими частями устройства

Токопроводящее соединение

Между клеммой заземления и металлическим присоединением

Защитные меры ²¹⁾

Материал корпуса	Исполнение	Степень защиты по IEC 60529	Степень защиты по NEMA
Пластик	Однокамерный	IP66/IP67	Типе 4X
	Двухкамерный		
Алюминий	Однокамерный	IP66/IP67 IP66/IP68 (0,2 bar) IP68 (1 bar)	Типе 4X Типе 6P -
	Двухкамерный	IP66/IP67 IP66/IP68 (0,2 bar)	Типе 4X Типе 6P
Нержавеющая сталь (электрополированный)	Однокамерный	IP66/IP67 IP69K	Типе 4X
Нержавеющая сталь (точное литье)	Однокамерный	IP66/IP67 IP66/IP68 (0,2 bar) IP68 (1 bar)	Типе 4X Типе 6P -
	Двухкамерный	IP66/IP67 IP66/IP68 (0,2 bar)	Типе 4X Типе 6P
Нержавеющая сталь	Чувствительный элемент (исполнение с выносным корпусом)	IP68 (25 bar)	-

Подключение источника сетевого питания

Сети категории перенапряжений III

Высота над уровнем моря

- стандартно до 2000 м (6562 ft)
- с предвключенной защитой от перенапряжения до 5000 м (16404 ft)

Степень загрязнения ²²⁾

2

Класс защиты (IEC/EN 61010-1)

II

10.2 Коммуникация устройств Profibus PA

Далее даются необходимые данные, специфические для устройства. Дальнейшую информацию о Profibus PA см. на www.profibus.com.

Файл исходных данных устройства

Файл исходных данных устройства (GSD) содержит характеристики устройства Profibus PA. К таким характеристикам относятся, например, допустимые значения скорости передачи данных, а также диагностические значения и формат измеренных значений, выдаваемых устройством PA.

²¹⁾ Степень защиты IP66/IP68 (0,2 bar): только в сочетании с абсолютным давлением.

²²⁾ При эксплуатации с исполненной степенью защиты оболочки.

Для проектирования сети Profibus имеется также растровый файл. Этот файл устанавливается автоматически вместе с привязкой файла GSD. Растровый файл служит для символического отображения устройства PA в программе конфигурирования.

ID-номер

Каждое устройство Profibus получает от Организации пользователей Profibus (PNO) однозначный идентификационный номер (ID-номер). Этот ID-номер содержится также в имени файла GSD. Дополнительно к файлу GSD, специфическому по производителю, PNO предоставляет также общий файл GSD, специфический по профилю. При использовании общего файла GSD необходимо с помощью соответствующего драйвера устройства DTM перенастроить датчик на идентификационный номер по профилю. Стандартно датчик работает с ID-номером по производителю. Для применения устройств с соединителем сегментов SK-2 или SK-3 специальные файлы GSD не требуются.

Следующая таблица содержит ID устройства и имя файла GSD для DPT-20.²³⁾

ID устройства		Имя файла GSD	
WIKA	Класс устройства по Профилю 3.02	WIKA	По профилю
0xXXXX	0xXXXX	WIXXXXXX.GSD	PAXXXXXX.GSD

Циклическая передача данных

Во время работы Мастер класса 1 (напр., ПЛК) циклически считывает данные измерений из датчика. На представленной ниже блок-схеме видно, к каким данным имеет доступ контроллер.

²³⁾ Пока еще не имеется.

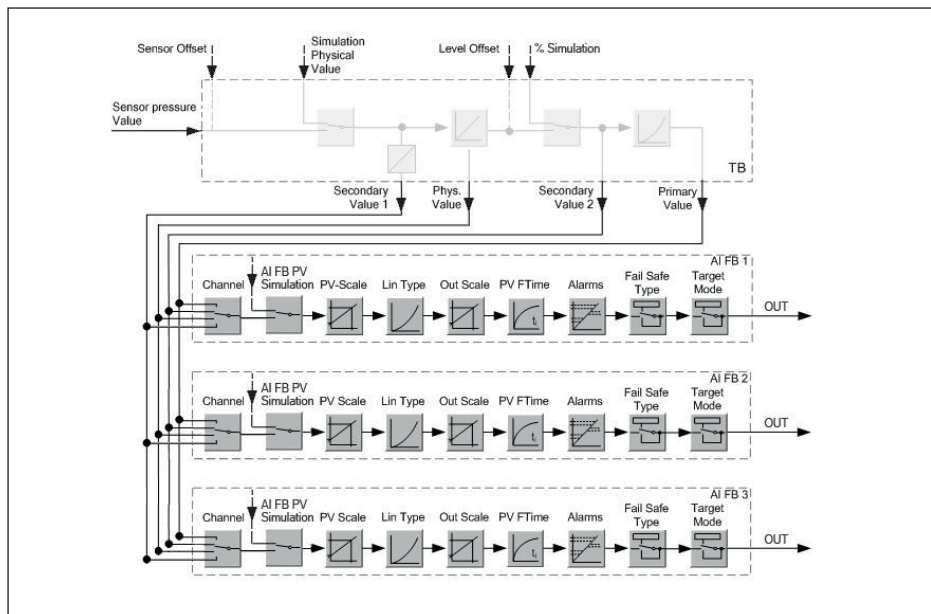


Рис. 47: DPT-20: Block diagram with AI FB 1 ... AI FB 3 OUT values

TB Transducer Block

FB Function Block

AI Analogue Input

Модули датчиков PA

Для циклической передачи данных DPT-20 имеет следующие модули:

- AI FB1 (OUT)
 - Выходное значение AI FB1 после пересчета
- AI FB2 (OUT)
 - Выходное значение AI FB2 после пересчета
- AI FB3 (OUT)
 - Выходное значение AI FB3 после пересчета
- Free Place
 - Данный модуль применяется, если какое-либо значение не должно использоваться в блоке данных, передаваемом при циклическом обмене (например, замещение температуры и дополнительного циклического значения)

Активными могут быть максимум три модуля. С помощью ПО для конфигурирования мастера Profibus посредством этих модулей можно определить структуру передаваемых циклических блоков данных. Порядок такого определения зависит от используемого ПО для конфигурирования.



Примечание:

Модули имеют две версии:

- короткую - для мастеров Profibus, которые поддерживают только какой-либо байт "формата идентификатора", например Allen Bradley

- длинную - для мастеров Profibus, которые поддерживают только данный байт "формата идентификатора", например Siemens S7-300/400

Примеры структуры передаваемого блока данных

Далее представлены примеры того, как можно комбинировать модули и как структурируется соответствующий передаваемый блок данных.

Пример 1

- AI FB1 (OUT)
- AI FB2 (OUT)
- AI FB3 (OUT)

Byte-No.	1	2	3	4	5	6	7	8	9	10	11	12	13	14	15
Формат	IEEE-754-Floating point value				Статус	IEEE-754-Floating point value				Статус	IEEE-754-Floating point value				Статус
Value	AI FB1 (OUT)				AI FB1	AI FB2 (OUT)				AI FB2	AI FB3 (OUT)				AI FB3

Пример 2

- AI FB1 (OUT)
- Free Place
- Free Place

Byte-No.	1	2	3	4	5
Формат	IEEE-754-Floating point value				Статус
Value	AI FB1 (OUT)				AI FB1



Примечание:

Байты 6-15 в этом примере не заняты.

Формат данных выходного сигнала

Byte4	Byte3	Byte2	Byte1	Byte0
Status	Value (IEEE-754)			

Рис. 48: Формат данных выходного сигнала

Байт состояния кодируется в соответствии с Профилем 3.02 "Profibus PA Profile for Process Control Devices". Состояние "Измеренное значение ОК" кодируется как 80 (шестнадцатиричное) (Bit7 = 1, Bit6 ... 0 = 0)

Измеренное значение передается как 32-битовое число с плавающей запятой в формате IEEE-754.

Byte n								Byte n+1								Byte n+2								Byte n+3							
Bit	Bit	Bit	Bit	Bit	Bit	Bit	Bit	Bit	Bit	Bit	Bit	Bit	Bit	Bit	Bit	Bit	Bit	Bit	Bit	Bit	Bit	Bit	Bit	Bit	Bit	Bit	Bit	Bit	Bit	Bit	Bit
7	6	5	4	3	2	1	0	7	6	5	4	3	2	1	0	7	6	5	4	3	2	1	0	7	6	5	4	3	2	1	0
VZ	2 ⁷	2 ⁶	2 ⁵	2 ⁴	2 ³	2 ²	2 ¹	2 ⁰	2 ⁻¹	2 ⁻²	2 ⁻³	2 ⁻⁴	2 ⁻⁵	2 ⁻⁶	2 ⁻⁷	2 ⁻⁸	2 ⁻⁹	2 ⁻¹⁰	2 ⁻¹¹	2 ⁻¹²	2 ⁻¹³	2 ⁻¹⁴	2 ⁻¹⁵	2 ⁻¹⁶	2 ⁻¹⁷	2 ⁻¹⁸	2 ⁻¹⁹	2 ⁻²⁰	2 ⁻²¹	2 ⁻²²	2 ⁻²³
Sign Bit	Exponent							Significant							Significant							Significant									

$$\text{Value} = (-1)^{VZ} \cdot 2^{(\text{Exponent} - 127)} \cdot (1 + \text{Significant})$$

Рис. 49: Формат данных измеренного значения

Кодирование байта состояния через выходное значение PA

Дополнительную информацию о кодировании байта состояния можно найти в Device Description 3.02 на сайте www.profibus.com.

Код состояния	Описание по норме Profibus	Возможные причины
0 x 00	bad - non-specific	Активен Flash-Update
0 x 04	bad - configuration error	<ul style="list-style-type: none"> ● Ошибка установки ● Ошибка конфигурации PV-Scale (слишком малый интервал PV) ● Несоответствие единиц измерения ● Ошибка в таблице линейаризации
0 x 0C	bad - sensor failure	<ul style="list-style-type: none"> ● Аппаратная ошибка ● Ошибка преобразователя ● Ошибка импульса утечки ● Ошибка триггера
0 x 10	bad - sensor failure	<ul style="list-style-type: none"> ● Ошибка получения измеренного значения ● Ошибка измерения температуры
0 x 1f	bad - out of service constant	Включен режим "Out of Service"
0 x 44	uncertain - last unstable value	Замещающее значение безаварийного отказа (Failsafe-Mode = "Last value" и уже есть достоверное измеренное значение после включения)
0 x 48	uncertain substitute set	<ul style="list-style-type: none"> ● Включить моделирование ● Замещающее значение безаварийного отказа (Failsafe-Mode = "Fsafe value")
0 x 4c	uncertain - initial value	Замещающее значение безаварийного отказа (Failsafe-Mode = "Last valid value" и еще нет достоверного измеренного значения после включения)
0 x 51	uncertain - sensor; conversion not accurate - low limited	Значение датчика < нижнего предела
0 x 52	uncertain - sensor; conversion not accurate - high limited	Значение датчика > верхнего предела
0 x 80	good (non-cascade) - OK	OK
0 x 84	good (non-cascade) - active block alarm	Static revision (FB, TB) changed (активно в течение 10 сек. после того, как был записан параметр статической категории)

Код состояния	Описание по норме Profibus	Возможные причины
0 x 89	good (non-cascade) - active advisory alarm - low limited	Lo-Alarm
0 x 8a	good (non-cascade) - active advisory alarm - high limited	Hi-Alarm
0 x 8d	good (non-cascade) - active critical alarm - low limited	Lo-Lo-Alarm
0 x 8e	good (non-cascade) - active critical alarm - high limited	Hi-Hi-Alarm

10.3 Расчет суммарной погрешности

Суммарная погрешность преобразователя давления показывает максимальную ожидаемую на практике погрешность измерения. Она также называется максимальной практической погрешностью или рабочей погрешностью.

По DIN 16086, суммарная погрешность F_{total} равна сумме базовой погрешности F_{perf} и долгосрочной стабильности F_{stab} :

$$F_{total} = F_{perf} + F_{stab}$$

Базовая погрешность F_{perf} складывается из термического изменения нулевого сигнала и выходного диапазона F_T (температурной погрешности) и погрешности измерения F_{KI} :

$$F_{perf} = \sqrt{((F_T)^2 + (F_{KI})^2)}$$

Термическое изменение нулевого сигнала и выходного диапазона F_T см. в гл. "Технические данные".

Это действительно прежде всего для цифрового выхода HART, Profibus PA, Foundation Fieldbus или Modbus.

Для выхода 4 ... 20 mA добавляется термическое изменение токового выхода F_a :

$$F_{perf} = \sqrt{((F_T)^2 + (F_{KI})^2 + (F_a)^2)}$$

Список символов:

- F_{total} : суммарная погрешность
- F_{perf} : базовая погрешность
- F_{stab} : долгосрочная стабильность
- F_T : термическое изменение нулевого сигнала и выходного диапазона (температурная погрешность)
- F_{KI} : погрешность измерения
- F_a : термическое изменение токового выхода
- FMZ: дополнительный коэффициент от исполнения измерительной ячейки
- FTD: дополнительный коэффициент от Turn Down

10.4 Расчет суммарной погрешности - практический пример

Данные

Дифференциальное давление **250 мбар** (25 кПа), температура среды на измерительной ячейке 60 °C

DPT-20 с диапазоном измерения **500 mbar**

Необходимые значения для температурной погрешности F_T , погрешности измерения $F_{кл}$ и долгосрочной стабильности F_{stab} берутся из технических данных.

1. Расчет Turn Down

TD = 500 mbar/250 mbar

TD = **2 : 1**

2. Определение температурной погрешности F_T

Диапазон измерения	-10 ... +60 °C / +14 ... +140 °F	-40 ... -10 °C / -40 ... +14 °F und +60 ... +85 °C / +140 ... +185 °F
10 mbar (1 kPa)/0.145 psi	< ±0,15 % + 0,20 % x TD	< ±0,4 % + 0,3 % x TD
30 mbar (3 kPa)/0.44 psi	< ±0,15 % + 0,10 % x TD	< ±0,2 % + 0,15 % x TD
100 mbar (10 kPa)/1.5 psi	< ±0,15 % + 0,15 % x TD	< ±0,15 % + 0,2 % x TD
500 mbar (50 kPa)/7.3 psi	< ±0,15 % + 0,05 % x TD	< ±0,2 % + 0,06 % x TD
3 bar (300 kPa)/43.51 psi		
16 bar (1600 kPa)/232.1 psi	< ±0,15 % + 0,15 % x TD	< ±0,15 % + 0,20 % x TD

$F_T =$ **0,15 % + 0,05 % x TD**

$F_T =$ 0,15 % + 0,1 %

$F_T =$ **0,25 %**

3. Определение погрешности измерения и долгосрочной стабильности

Погрешность измерения

Диапазон измерения	TD 1 : 1 до 5 : 1	TD > 5 : 1	TD > 10 : 1
10 mbar (1 kPa)/0.145 psi	< ±0,1 %		< ±0,02 % x TD
30 mbar (3 kPa)/0.44 psi			
100 mbar (10 kPa)/1.5 psi	< ±0,065 %		< ±(0,035 % + 0,01 %) x TD
500 mbar (50 kPa)/7.3 psi			
3 bar (300 kPa)/43.51 psi			< ±(0,015 % + 0,005 %) x TD
16 bar (1600 kPa)/232.1 psi			< ±(0,035 % + 0,01 %) x TD

Долгосрочная стабильность

Измеряемая величина	Период времени		
	1 год	5 лет	10 лет
Дифференциальное давление ²⁴⁾	< 0,065 % x TD	< 0,1 % x TD	< 0,15 % x TD
Статическое давление ²⁵⁾	< ±0,065 %	< ±0,1 %	< ±0,15 %

²⁴⁾ Относительно установленного диапазона измерения.

²⁵⁾ Относительно конечного значения диапазона измерения.

4. Расчет суммарной погрешности - цифровой выходной сигнал

- Шаг 1: базовая погрешность F_{perf}

$$F_{\text{perf}} = \sqrt{((F_{\text{T}})^2 + (F_{\text{кл}})^2)}$$

$$F_{\text{T}} = 0,25 \%$$

$$F_{\text{кл}} = 0,065 \%$$

$$F_{\text{perf}} = \sqrt{(0,25 \%)^2 + (0,065 \%)^2}$$

$$F_{\text{perf}} = 0,26 \%$$

- Шаг 2: суммарная погрешность F_{total}

$$F_{\text{total}} = F_{\text{perf}} + F_{\text{stab}}$$

$$F_{\text{perf}} = 0,26 \%$$
 (результат из шага 1)

$$F_{\text{stab}} = 0,065 \% \times \text{TD}$$

$$F_{\text{stab}} = 0,065 \% \times 2$$

$$F_{\text{stab}} = 0,13 \%$$

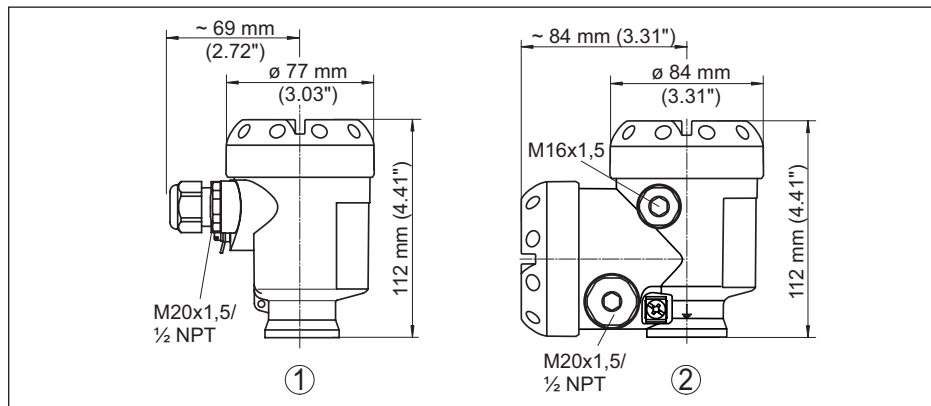
$$F_{\text{total}} = 0,26 \% + 0,13 \% = 0,39 \%$$

Процентная суммарная погрешность, таким образом, составляет 0,39 %. Абсолютная суммарная погрешность 0,39 % от 250 мбар = 1 мбар

Пример показывает, что на практике из-за таких причин, как влияние температуры и перенастройка диапазона, рабочая погрешность может заметно превышать основную погрешность.

10.5 Размеры, исполнения рабочего узла

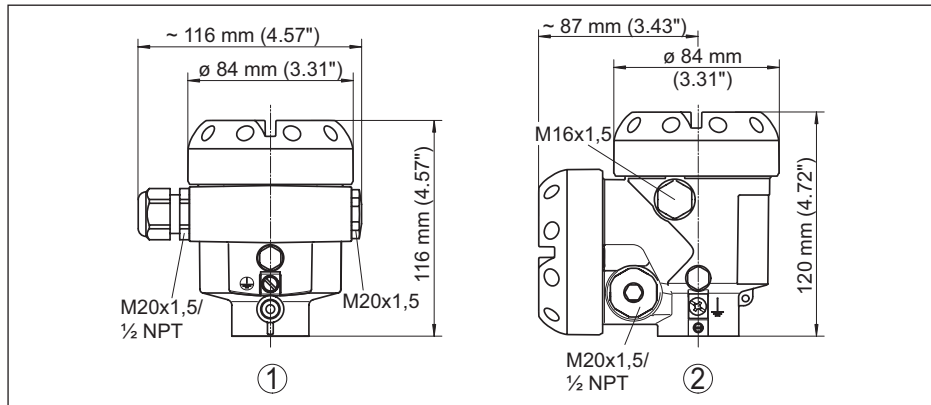
Пластиковый корпус



1 Пластик, 1-камерный

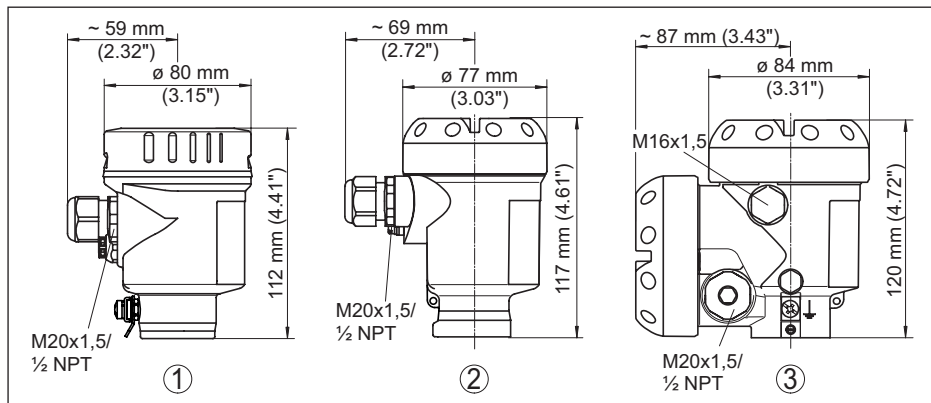
2 Пластик, 2-камерный

Алюминиевый корпус



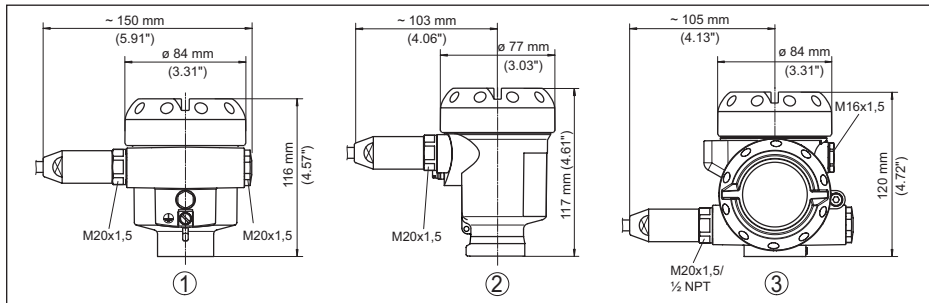
- 1 Алюминий, 1-камерный
2 Алюминий - 2-камерный

Корпус из нержавеющей стали



- 1 Нержавеющая сталь, 1-камерный (электрополир.)
2 Нержавеющая сталь, 1-камерный (точное литье)
3 Нержавеющая сталь, 2-камерный (точное литье)

Корпус из алюминия или нержавеющей стали со степенью защиты IP66/IP68 (1 bar)



- 1 Алюминий, 1-камерный
- 2 Нержавеющая сталь, 1-камерный (точное литье)
- 3 Алюминий, 2-камерный или нержавеющая сталь (точное литье), 2-камерный

Выносной корпус при исполнении IP68 (25 bar)

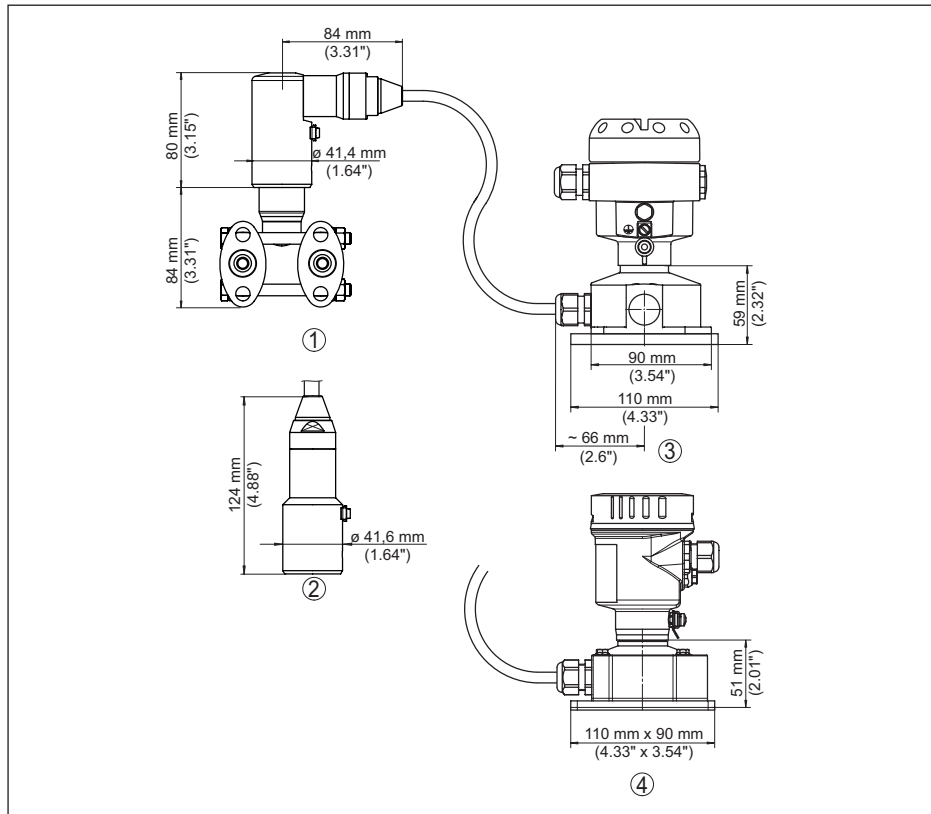


Рис. 50: Выносной корпус

- 1 Вывод кабеля боковой
- 2 Вывод кабеля осевой
- 3 Пластик, 1-камерный
- 4 Нержавеющая сталь, 1-камерный

Выпуск воздуха на оси процесса

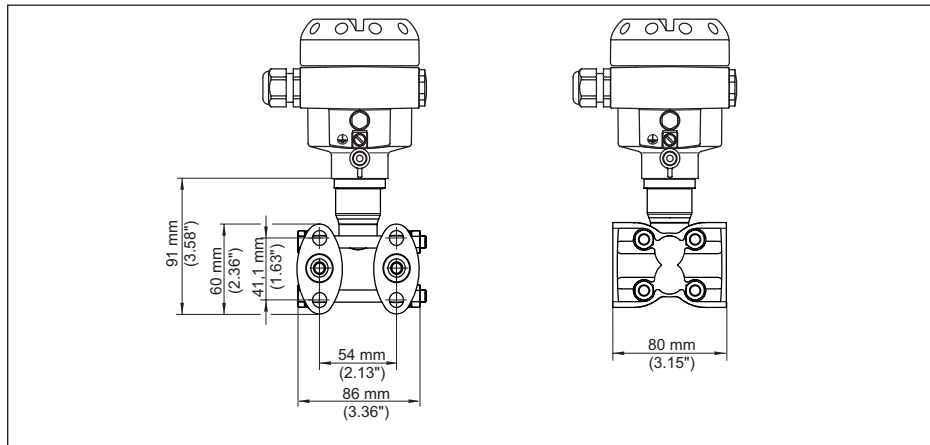


Рис. 51: DPT-20, выпуск воздуха на оси процесса

Подключение	Крепление	Материал	Комплект поставки
¼-18 NPT, IEC 61518	7/16-20 UNF	316L	вкл. 2 воздушных клапана из 316L
¼-18 NPT, IEC 61518	7/16-20 UNF	Сплав С276 (2.4819)	
¼-18 NPT, IEC 61518	7/16-20 UNF	Супердуплексная сталь (2.4410)	

Выпуск воздуха сбоку

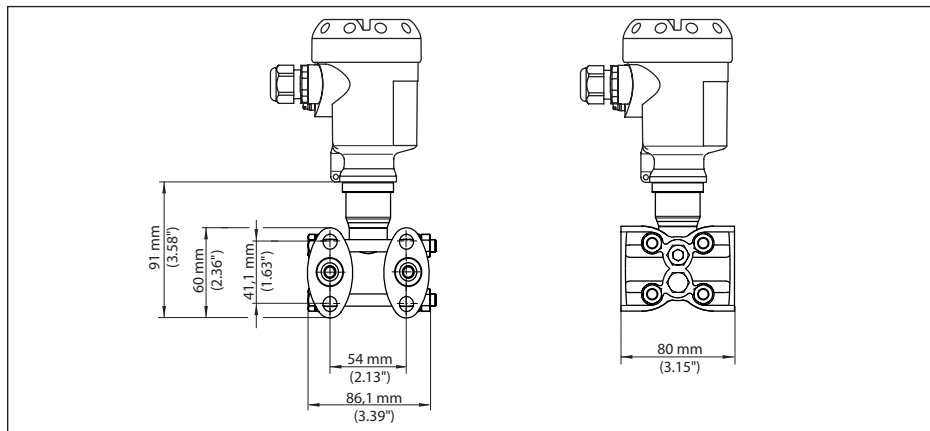


Рис. 52: DPT-20, выпуск воздуха сбоку

Подключение	Крепление	Материал	Комплект поставки
¼-18 NPT, IEC 61518	7/16-20 UNF	316L	вкл. 4 резьбовые заглушки и 2 воздушных клапана из 316L
¼-18 NPT, IEC 61518	7/16-20 UNF	Alloy C276 (2.4819)	

Овальный фланец, подготовлен для монтажа изолирующей диафрагмы

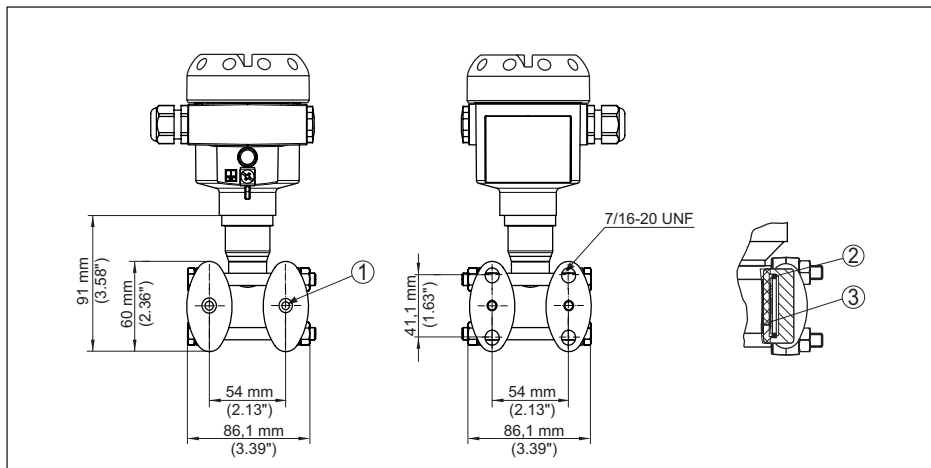
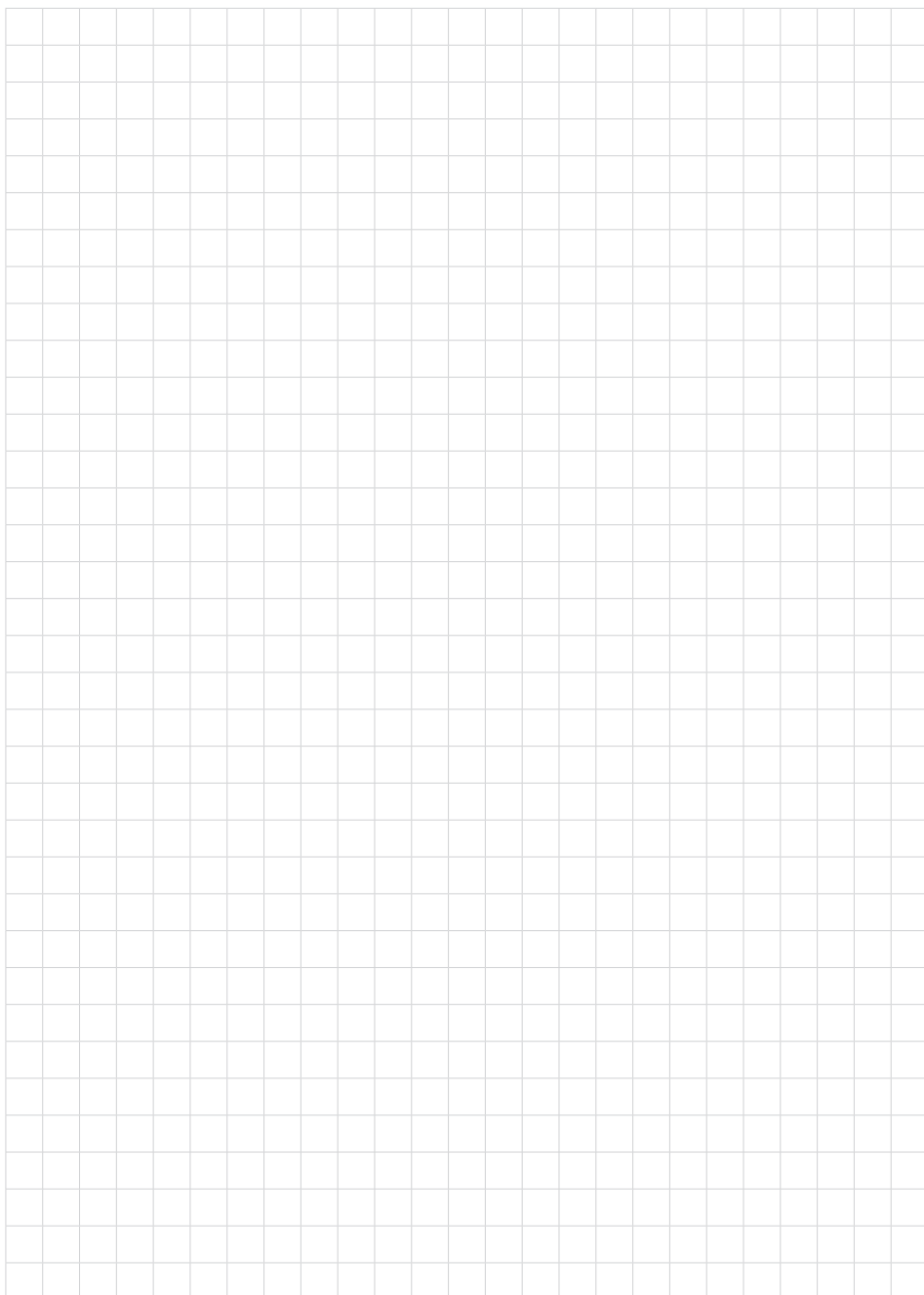


Рис. 53: Слева: Присоединение DPT-20 подготовлено для монтажа изолирующей диафрагмы. Справа: Положение медного уплотнительного кольца

- 1 Монтаж изолирующей диафрагмы
- 2 Медное уплотнительное кольцо
- 3 Разделительная мембрана

10.6 Товарный знак

Все используемые фирменные марки, а также торговые и фирменные имена являются собственностью их законного владельца/автора.



Дата печати:

Вся приведенная здесь информация о комплектности поставки, применении и условиях эксплуатации датчиков и систем обработки сигнала соответствует фактическим данным на момент.



WIKAI Alexander Wiegand SE & Co. KG
Alexander-Wiegand-Straße 30
63911 Klingenberg
Germany
Phone (+49) 9372/132-0
Fax (+49) 9372 132-406
E-mail: info@wika.de
www.wika.de

62235-RU-210128