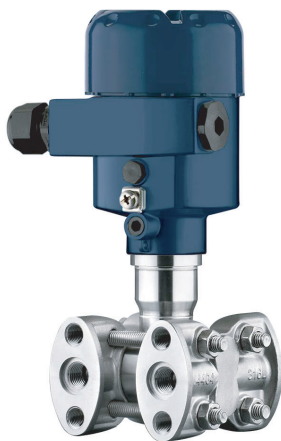


## DPT-20型差压变送器

CN

Foundation Fieldbus  
金属测量元件



DPT-20型差压变送器



## 目录

<b>1</b>	<b>关于文档</b>	<b>4</b>
1.1	功能	4
1.2	目标群体	4
1.3	使用符号	4
<b>2</b>	<b>安全须知</b>	<b>5</b>
2.1	授权人员	5
2.2	合理使用	5
2.3	不当使用警告	5
2.4	一般安全指令	5
2.5	欧盟符合性声明	5
2.6	NAMUR建议	6
2.7	在美国和加拿大的安装和操作	6
<b>3</b>	<b>产品描述</b>	<b>7</b>
3.1	配置	7
3.2	操作原理	8
3.3	补充清洗程序	10
3.4	包装、运输和储存	11
3.5	配件	11
<b>4</b>	<b>安装</b>	<b>13</b>
4.1	一般使用说明	13
4.2	氧气应用说明	14
4.3	过程连接	15
4.4	安装和连接说明	16
4.5	测量装置	18
<b>5</b>	<b>连接至总线系统</b>	<b>27</b>
5.1	准备接头	27
5.2	连接	28
5.3	接线方案	29
5.4	开启阶段	33
<b>6</b>	<b>设置传感器显示和调节模块</b>	<b>34</b>
6.1	插入显示和调整模块	34
6.2	调节系统	35
6.3	测量值指示	36
6.4	参数调节 - 快速设置	37
6.5	参数调节 - 扩展调节	37
6.6	保存参数化数据	51
<b>7</b>	<b>设置测量系统</b>	<b>52</b>
7.1	液位测量	52
7.2	流量测量	54
<b>8</b>	<b>诊断、资产管理和服务</b>	<b>56</b>
8.1	维护	56
8.2	诊断内存	56
8.3	资产管理职能	57
8.4	纠正故障	60
8.5	更换过程法兰	60

8.6	IP 68 (2.5 MPa)版本的更换过程模块 .....	61
8.7	仪表维修 .....	62
<b>9</b>	<b>拆卸 .....</b>	<b>63</b>
9.1	拆卸步骤 .....	63
9.2	废弃处置 .....	63
<b>10</b>	<b>附录 .....</b>	<b>64</b>
10.1	技术参数 .....	64
10.2	Foundation Fieldbus设备通信 .....	75
10.3	计算总偏差 .....	76
10.4	计算总偏差 - 实例 .....	77
10.5	尺寸、版本过程组件 .....	78
10.6	商标 .....	84

**防爆区域的安全说明**



注意防爆应用的特定安全说明。这些说明以文档形式附在每台带防爆认证的仪表上，作为操作说明的一部分。

编辑时间：2021-01-11

# 1 关于本文档

## 1.1 功能

本操作手册提供了安装、连接、安装所需的全部信息，并提供了维护、故障纠正、部件更换、用户安全等重要的说明。请在仪表投入使用前阅读此信息，并将本手册放在仪表附近。

## 1.2 目标群体

本操作说明手册针对经过培训的人员。本手册的内容必须提供给有资格的人员并由其实施。

## 1.3 使用符号



**信息、注意、提示：**此符号表示有助于成功操作的其他有用信息和提示。



**注意：**此符号表示为防止设备或装置出现错误、故障和损坏的注意事项。



**小心：**不遵守标有此符号的信息可能导致人身伤害。



**警告：**不遵守标有此符号的信息可能导致严重或致命的人身伤害。



**危险：**不遵守标有此符号的信息会导致严重或致命的人身伤害。



### 防爆应用

此符号表示防爆应用的特殊指令。



### 列表

前面的点表示没有隐含序列的列表。



### 动作序列

前面的数字表示过程中的连续步骤。



### 电池处理

此符号表示关于电池和蓄电池处理的特殊信息。

## 2 安全须知

### 2.1 授权人员

本文件中描述的所有操作必须仅由工厂操作员授权的经过培训的有资质人员进行。在使用本设备的过程中，必须始终穿戴所需的个人防护装备。

### 2.2 合理使用

DPT-20是一款用于测量流量、液位、差压、密度和界面的仪表。

您可以在“产品描述”章节中找到有关应用领域的详细信息。

只有按照本操作说明中的规格和相关补充说明正确使用仪表，才能保证操作的可靠性。

### 2.3 不当使用警告

不当或不正确地使用本产品可能会导致应用特定危险，例如由于安装或调整不当而导致容器溢装。可能造成财产和人员的损害或环境污染。此外，仪表的保护特性也会受到损害。

### 2.4 一般安全指令

这是一款符合所有现行规章和指令的先进仪表。该仪表必须在技术上无缺陷和可靠的条件下操作。操作员负责仪表的无故障操作。当测量腐蚀性介质时，如果仪表发生故障，可能导致危险的情况时，操作人员必须采取适当的措施，以确保仪表正常工作。

用户必须遵守本使用说明书中的安全说明、国家安装标准以及有效的安全规定和事故预防规则。

出于安全和保修的原因，任何超出本操作说明手册所述范围的侵入性工作只能由制造商授权的人员进行。明确禁止任意转换或修改。出于安全考虑，只能使用制造商指定的配件。

为避免任何危险，还必须遵守设备上的安全认证标记和安全提示。

### 2.5 欧盟符合性声明

该产品满足适用的欧盟指令的法律要求。通过贴上CE标志，我们确认该仪表符合这些指示。

欧盟符合性声明可以在主页上找到。

### 2.6 NAMUR 建议

NAMUR是德国流程工业中的自动化技术用户协会。已发布的NAMUR建议被视为就地仪表的标准。

该产品符合以下NAMUR建议的要求：

- NE21 - 设备电磁兼容性
- NE53 - 现场仪表和显示/调节元件的兼容性
- NE 107 - 现场设备的自我监测和诊断

更多信息，详见[www.namur.de](http://www.namur.de)

### 2.7 在美国和加拿大的安装和操作

此信息只适用于美国及加拿大。因此，以下文字只提供英文版本。

在美国的安装应符合美国《国家电气规范》(ANSI/NFPA 70)的相关要求。

在加拿大的安装应符合《加拿大电气规范》的相关要求。

## 3 产品描述

### 3.1 配置

#### 供货范围

交付范围包括：

- DPT-20仪表

其他交付范围包括：

- 文档
  - DPT-20快速设置指南
  - 压力变送器的测试证书
  - 可选仪表功能特性说明
  - Ex相关的具体“安全说明”（Ex版本）
  - 如有需要，相关证书



#### 信息：

本操作说明手册还描述了可选仪表功能特性。对应的交付范围取决于订单内容。

#### 本操作说明适用范围

本操作说明适用于以下仪表版本：

- 硬件版本不低于1.0.0
- 软件版本不低于1.2.1



#### 注意：

您可以在下方找到该仪表的硬件和软件版本信息：

- 在电子模块的标签上
- 在“信息”下的调节菜单中

#### 类型标签

标签包含用于识别和使用仪表的最重要的数据和仪表的使用：

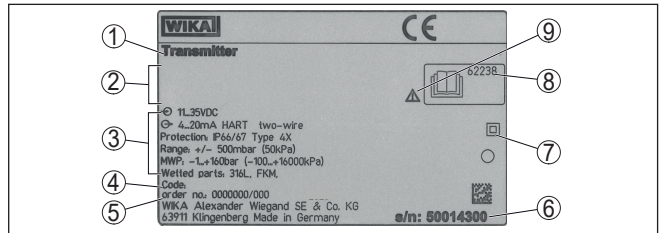


图1：标签的布局（示例）

- 1 仪表类型
- 2 认证区域
- 3 技术参数
- 4 产品代码
- 5 订购号
- 6 仪表序列号
- 7 产品防护等级标记
- 8 ID编号，仪表文件
- 9 注意遵守仪表文件内容

### 3.2 操作原理

#### 应用领域

DPT-20普遍适用于几乎所有行业。  
该产品主要用于测量以下压力类型：

- 差压
- 静压

#### 被测产品

被测产品为气体、蒸汽和液体。

#### 测量变量

在差压测量过程中，能够测量：

- 液位
- 流量
- 差压
- 密度
- 界面

#### 液位测量

该仪表适用于密闭、超高压容器的液位测量。静压通过差压测量来补偿。可作为数字信号输出的单独测量值获得。

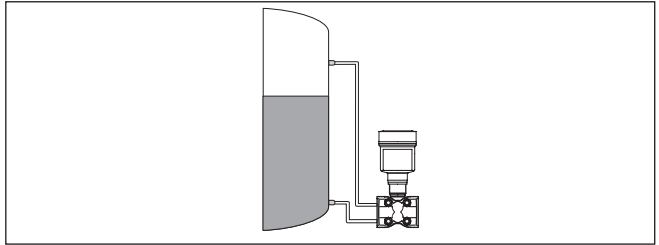


图2：在压力容器用DPT-20进行液位测量

#### 流量测量

流量测量通过有效的压力变送器进行，如孔板或皮托管。该装置记录产生的差压，并将测量值转换为流量。通过数字信号输出，静压可作为单独的测量值。

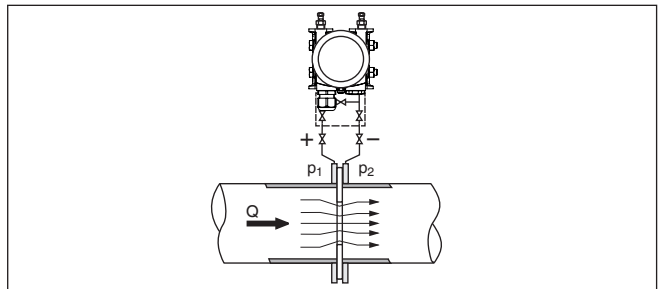


图3：用DPT-20和孔板进行流量测量， $Q$ =流量，差压  $\Delta p = p_1 - p_2$



**差压测量**

两个不同管道中的压力值通过有效压力管线获得。该装置决定差压。

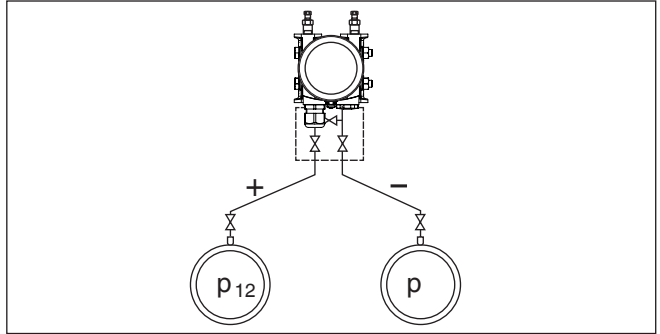


图4：用DPT-20测量管道中的差压，差压  $\Delta p = p_1 - p_2$

**密度测量**

借助于该仪表，可以轻松实现在液位变化、密度分布均匀的容器中进行密度测量。仪表在两个不同的测量点通过隔膜密封与容器相连。

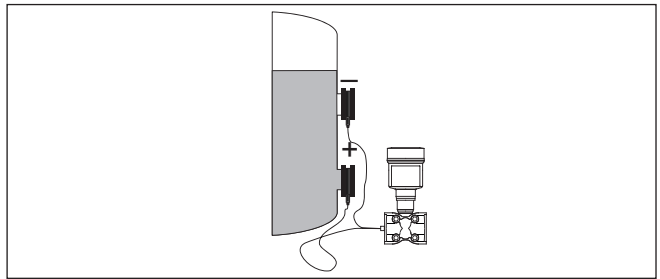


图5：用DPT-20进行密度测量

**界面测量**

该仪表还可用于液位变化容器中的界面测量。仪表在两个不同的测量点通过隔膜密封与容器相连。

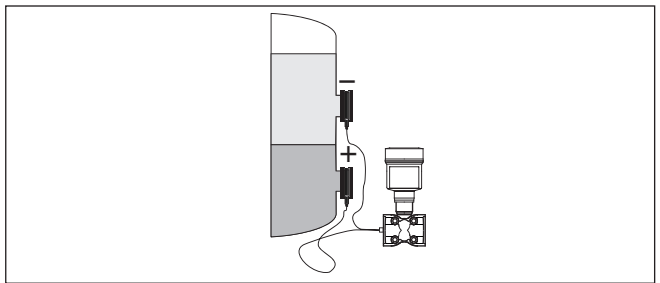


图6：用DPT-20进行界面测量

**功能原理**

将金属测量元件用作传感器元件。过程压力通过分离式隔膜和填充油传输到压阻传感器元件（使用半导体技术的电阻测量电桥）。

作用压力之间的差异会导致电桥电压改变。该变化得到测量、被进一步处理并转换成相应的输出信号。

当超过测量极限时，过载系统会进行保护防止传感器元件损坏。

此外，测量元件温度和静压在低压侧测量。测量信号被进一步处理，并可作为额外输出信号。

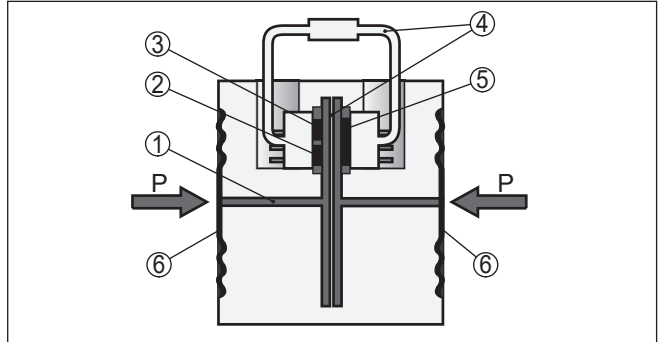


图7：配置金属测量单元

- 1 填充液
- 2 温度传感器
- 3 绝压传感器，静压
- 4 过载系统
- 5 差压传感器
- 6 分离隔膜

**3.3 补充清洗程序**

DPT-20也有“无油、无油脂、无硅油”版本。这些仪表都经过特殊的清洗程序，以消除油类、油脂和油漆润湿损害的情况（PWIS）。

清洗是在所有接液部件以及会与外部接触的产品表面进行的。为了确保产品的清洁度，清洗后需立即用塑料膜包裹。只要保持在封闭的原始包装中，仪表的清洁度才能保持不变。

**小心：**

此版本的DPT-20不能用于氧气应用。为此，该仪表另外有适合“无油、无油脂、无硅氧气应用”的版本。

<b>包装</b>	<p>您的仪表在运输过程中受到包装的保护。它在运输过程中处理正常负载的能力已通过符合ISO 4180标准的测试。</p> <p>包装由环保、可回收的硬纸板制成。对于特殊型号，也可使用聚乙烯泡沫塑料或聚乙烯箔纸。通过专业回收公司处理包装材料。</p>
<b>运输</b>	<p>运输必须在考虑运输包装说明的情况下进行。不遵守这些说明会对设备造成损坏。</p>
<b>运输检验</b>	<p>必须在收到货物后立即检查其完整性和可能的运输损坏。确定的运输损坏或隐藏缺陷必须得到妥善处理。</p>
<b>储存</b>	<p>在安装之前，包装必须保持封闭，并根据外部的方向和存储标记进行存储。</p> <p>除非另有说明，包装储存必须符合下列条件：</p> <ul style="list-style-type: none"> <li>● 不开放</li> <li>● 干燥无粉尘</li> <li>● 不接触腐蚀性介质</li> <li>● 防止太阳辐射</li> <li>● 避免机械冲击和振动</li> </ul>
<b>储存和运输温度</b>	<ul style="list-style-type: none"> <li>● 储存和运输温度见“补充信息-技术数据-环境条件”章节</li> <li>● 相对湿度：20…85%</li> </ul>
<b>搬运</b>	<p>当仪表重量超过18 kg ( 39.68 lbs ) 时，必须使用经批准的合适设备进行起重和搬运。</p>
<b>3.5 配件</b>	
<b>显示和调节模块</b>	<p>显示和调节模块用于测量值的显示、调节和诊断。</p>
<b>外部显示和调节装置</b>	<p>DI-PT-E是传感器的外部显示和调节模块，带有单腔外壳和Ex d双腔外壳。</p>
<b>过电压保护</b>	<p>过电压放电器被用来代替单腔外壳或双腔外壳。</p>
<b>安装附件</b>	<p>适用于DPT-20的安装附件包括椭圆形法兰适配器、阀组及安装支架。</p>

**小心：**

适用于氧气应用的仪表密封在聚乙烯箔纸中，并带有标签“氧气！禁止使用油”。在安装仪表之前，取下箔纸！参见“安装”下的说明。



## 4 安装

### 4.1 一般使用说明

#### 过程条件



#### 注意:

为安全起见, 仪表必须在允许的过程条件下操作。您可以在操作说明中的“**技术数据**”章节或型号标签上找到有关过程条件的详细信息。

因此, 在安装前, 请确保仪表暴露在过程中的所有部件都适合现有的过程条件。

主要是:

- 激活的测量组件
- 过程接头
- 过程密封

特定的过程条件:

- 过程压力
- 过程温度
- 介质的化学性质
- 磨损和机械影响

#### 允许过程压力 (MWP)

带“过程压力”的标签上详细注明了“MWP”(最大工作压力), 参见“**配置**”章节。该规格指的是+25 °C (+76 °F)的参考温度。MWP也可以永久应用于一侧。

为防止对装置造成损坏, 在参考温度下, 作用于两侧的试验压力只能在短时间内超过规定MWP的1.5倍。此处考虑了过程配件的压力阶段以及测量单元的抗过载能力(参见“**技术数据**”章节)。

此外, 过程配件(例如带有法兰隔离隔膜的过程配件)的温度降额可以根据相应的标准限制允许的过程压力范围。

#### 防水

通过以下措施, 防止仪表受潮:

- 使用合适的连接电缆(参见“**接通电源**”章节)
- 拧紧格兰头或插头连接器
- 将连接电缆向下引到电缆入口或插头连接器前面

这主要适用于室外安装, 在湿度较高区域(如通过清洗过程)和冷却或加热的容器。



#### 注意:

确保在安装或维护期间, 仪表内部不存在水分或灰尘。

为了持续保护外壳，在操作过程中，确保外壳盖处于关闭状态，并在必要时锁定。

## 通风

电子元件外壳的通风通过电缆密封套附近的过滤元件实现。

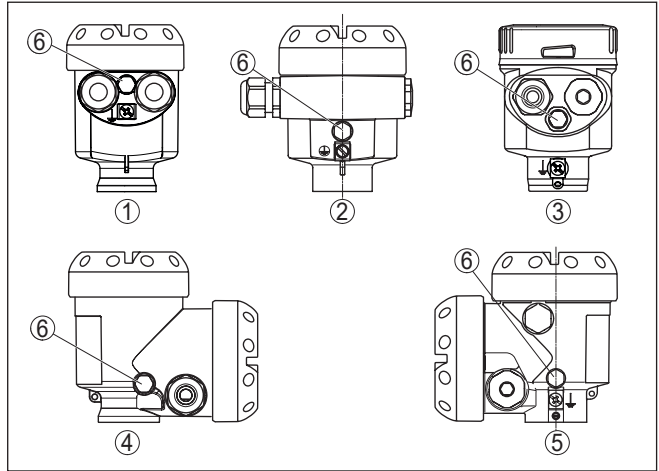


图8：滤芯的位置 - 非Ex、Ex-ia 和 Ex-d-ia 版本

- 1 塑料，不锈钢单腔（精铸）
- 2 铝 - 单腔
- 3 不锈钢单腔（电抛光）
- 4 塑料双腔
- 5 铝，不锈钢双腔外壳（精铸）
- 6 滤芯



### 信息：

确保滤芯在操作过程中始终没有结垢。不得使用高压清洁剂进行清洁。

## 转动外壳

为了更好地阅读显示屏或连接线路，电子外壳可以旋转330°。使用止动块防止外壳转动太远。

根据型号和外壳材料，壳体颈部的锁紧螺钉必须略微松开。随后将外壳转到正确位置。一旦达到要求的位置，即拧紧锁紧螺钉。

## 在应用现场安装

建议通过合适的测量仪表支架保护应用场所的设备免受横向力，例如振动。这尤其适用于带有塑料过程连接的设备版本，例如带有螺纹的设备。

如果安装位置有较强的振动，应使用带外壳式仪表。参见“外壳”章节。

**温度极限**

较高的过程温度通常也意味着较高的环境温度。需确保电子元件外壳和连接电缆的环境不超过“技术数据”章节中规定的最高温度限制。

**氧气应用****4.2 氧气应用说明**

氧气和其他气体在与油、油脂和塑料接触时会爆炸，因此还必须采取以下措施：

- 必须按照公认法规或标准的要求清洁系统的所有部件，例如测量仪表
- 根据密封材料的不同，在氧气应用中不得超过一定的温度和压力，见“技术数据”章节

**危险：**

必须仅在安装前打开用于氧气应用的仪表包装。在移除过程配件的保护盖后，将看到过程配件上的标签“O<sub>2</sub>”。应避免油、油脂和污垢渗透。存在爆炸危险！

**4.3 过程连接****差压 ( DP ) 流量元件**

DP流量元件安装在管道中，可产生与流量相关的压降。通过差压来测量流速。

典型的差压流量元件是文丘里管、孔板或冲击压力探头。DP流量元件的安装说明见相应标准以及相应制造商的文件。

**有效压力管路**

有效压力管道是直径较小的管道。其将差压变送器连接至测压点或差压流量元件。

**原理**

用于气体环境的有效压力管线必须始终保持完全干燥，并且应防止冷凝水进入。用于液体环境的有效压力管线必须始终完全充满，不得含有任何气体。因此，必须为液体应用环境提供合适的通风系统，为气体应用环境提供合适的排水系统。

**接线**

有效压力管线必须始终在足够、严格的单一斜率/梯度下运行，斜率/梯度至少为2%，但最好能够达到10%。

有效压力管线的布线建议见相应的国家和国际标准。

**连接**

有效压力管线通过标准切割环螺纹连接与设备相连，并带有合适的螺纹。

**注意:**

遵循各制造商的安装说明进行操作，并密封螺纹，例如使用聚四氟乙烯胶带。

**阀组**

当将差压式变送器连接至过程时，使用阀组进行初始关闭。它们也用于调节过程中测量室的压力补偿。

可提供3阀和5阀阀组（参见“[安装和连接说明](#)”章节）。

**通风阀、封口螺钉**

过程组件上的自由开口必须通过通风阀或封口螺钉关闭。所需扭矩见“[技术数据](#)”章节。

**注意:**

使用提供的零件并用四层聚四氟乙烯胶带密封螺纹。

**连接高/低压侧****4.4 安装和连接说明**

将DPT-20连接到测量点时，需关注过程部件的高/低压侧。<sup>1)</sup>

“H”表示高压侧，椭圆形法兰旁过程部件上的“L”表示低压侧。

**注意:**

静压在低压侧（“L”）测量。

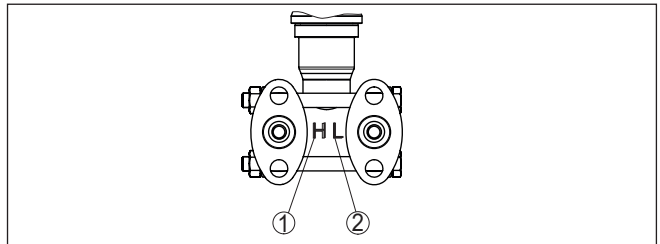


图9: 过程部件上的高/低压侧标记

1 H=高压侧

2 L=低压侧

<sup>1)</sup> 在差压计算中，对“H”有效的压力被认为是正值，对“L”有效的压力被认为是负值。



3 阀阀组

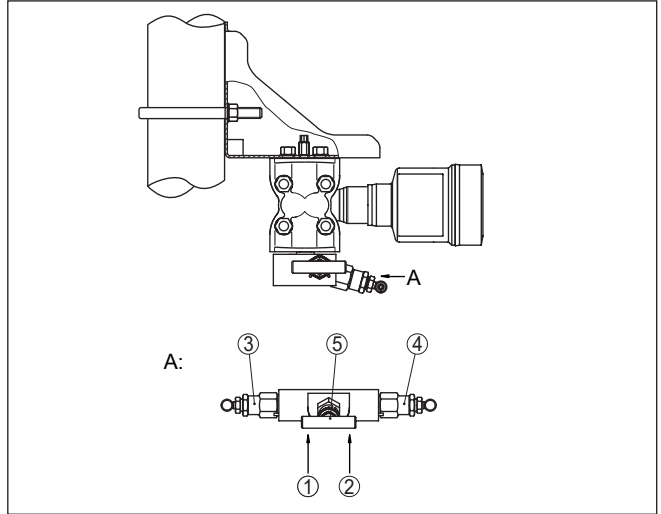


图10: 3 阀阀组的连接

- 1 过程接头
- 2 过程接头
- 3 进口阀
- 4 进口阀
- 5 呼吸阀

3 阀阀组， 两侧法兰

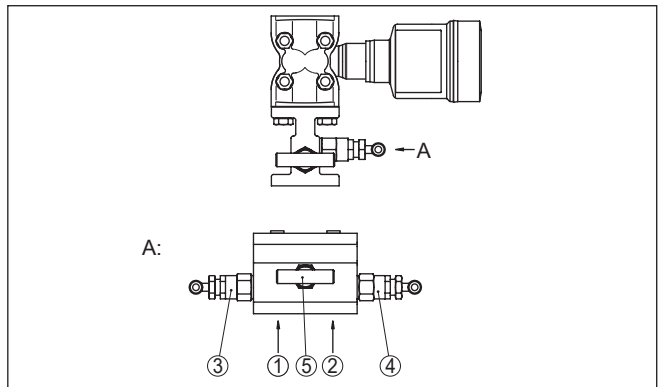


图11: 连接一个3阀阀组， 两侧法兰

- 1 过程接头
- 2 过程接头
- 3 进口阀
- 4 进口阀
- 5 呼吸阀

**注意:**

两侧可安装法兰的阀组无需安装支架。阀组的过程侧直接安装在差压流量元件上，例如孔板。

## 5 阀阀组

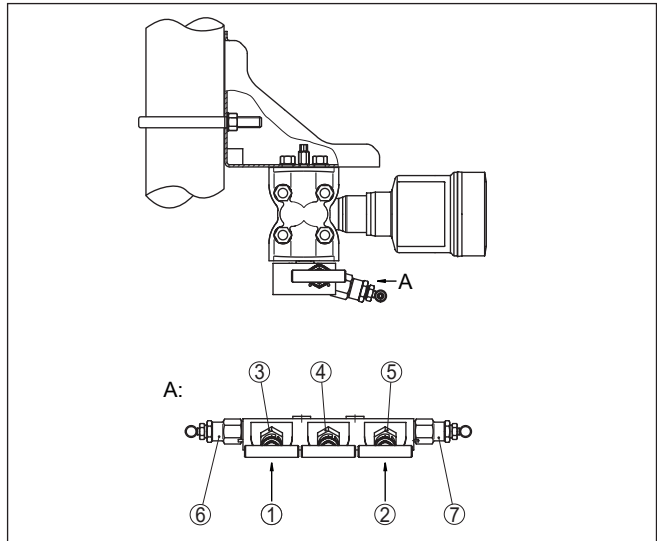


图12: 5 阀阀组的连接

- 1 过程接头
- 2 过程接头
- 3 进口阀
- 4 呼吸阀
- 5 进口阀
- 6 检查/通风阀
- 7 检查/通风阀

## 4.5 测量设置

### 4.5.1 概览

以下部分显示了常见的测量设置:

- 液位
- 流量
- 差压
- 界面
- 密度

根据应用，也可能有不同的组装方式。

**注意:**

为简化起见，有效压力管线部分显示为水平管线和锐角。接线时，请遵守“安装与过程连接”章节中的说明，并参考补充说明“安装附件压力技术”中的连接。

### 在具有压力管道的封闭容器中

#### 4.5.2 液位

- 将设备安装在下部测量连接的下方，以确保有效压力管线始终充满液体
- 务必将低压侧连接至容器中最高液位以上
- 对于固体含量产品的测量，例如脏液体，建议安装分离器和排放阀。因此，可以收集和清除碎屑和沉积物。

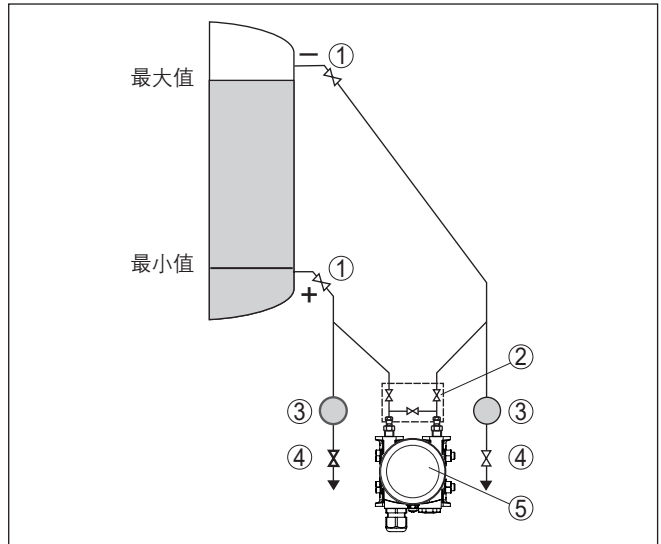


图13: 测量设置, 密闭容器中的液位测量

- 1 阻断阀
- 2 3 阀阀组
- 3 沉淀剂
- 4 排放阀
- 5 DPT-20

### 在具有单一隔膜密封的封闭容器中

- 将设备直接安装到容器上
- 务必将低压侧连接至容器中最高液位以上
- 对于固体含量产品的测量，例如脏液体，建议安装分离器和排放阀。因此，可以收集和清除碎屑和沉积物。

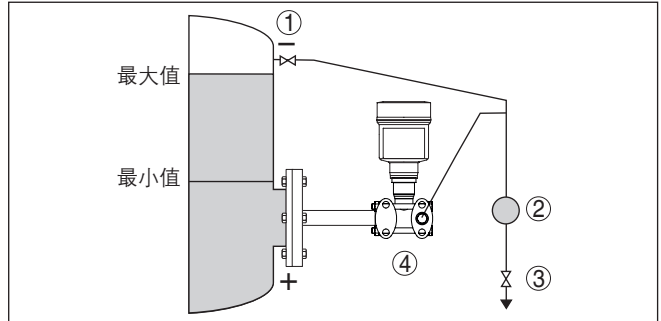


图14：测量设置，密闭容器中的液位测量

- 1 阻断阀
- 2 沉淀剂
- 3 排放阀
- 4 DPT-20

### 在具有双重隔膜密封的封闭容器中

- 将设备安装在下部隔膜密封下方
- 两个毛细管的环境温度应该相同



### 信息：

液位测量仅在隔膜密封下部的上边缘和上部的下边缘之间进行。

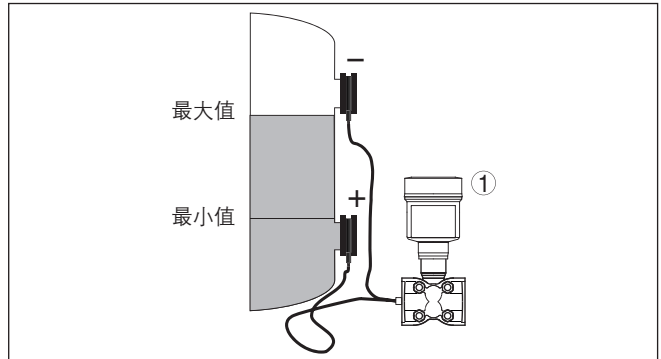


图15：测量设置，密闭容器中的液位测量

- 1 DPT-20

### 在具有蒸汽夹套和有效压力管道的封闭容器中

- 将设备安装在下部测量连接下方，以确保有效压力管线始终充满液体
- 务必将低压侧连接至容器中最高液位以上
- 凝结罐在低压侧保持压力恒定
- 对于固体含量产品的测量，例如脏液体，建议安装分离器和排放阀。因此，可以收集和清除碎屑和沉积物。

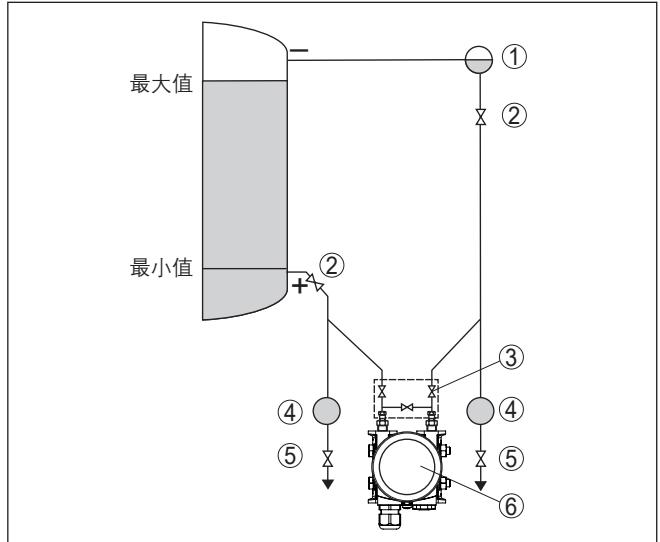


图16：具有叠加汽的密闭容器中的测量装置

- 1 冷凝容器
- 2 阻断阀
- 3 3 阀阀组
- 4 沉淀剂
- 5 排放阀
- 6 DPT-20

### 4.5.3 流量

在气体中

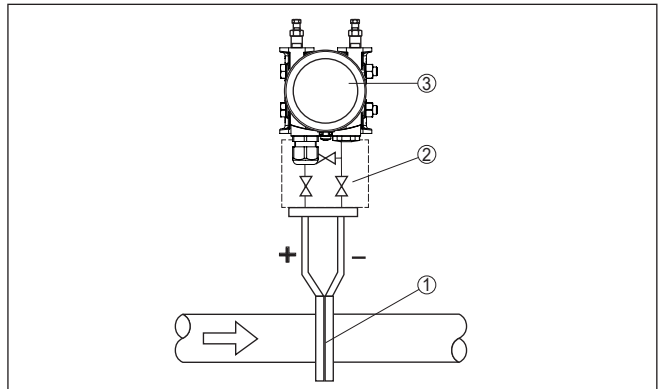


图17：适用于气体流量测量的测量设置，通过三阀阀组连接，两侧法兰

- 1 孔板或冲击压力探头
- 2 3 阀阀块，两侧法兰
- 3 DPT-2

## 在蒸汽中

- 在测量点下方安装仪表
- 将冷凝器安装在与放电插座相同的高度，并与装置保持相同的距离
- 在安装前，将有效压力管线填充至于冷凝容器相同的高度

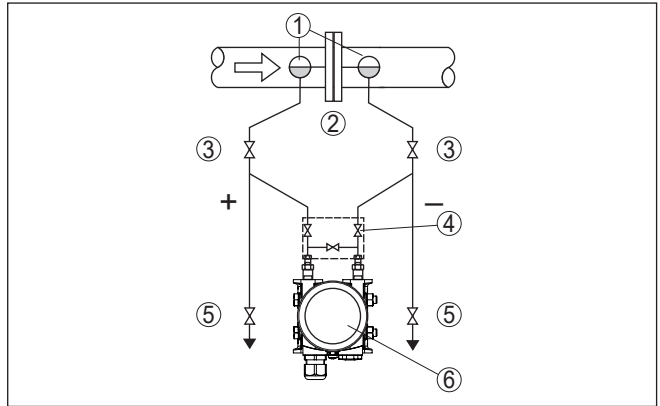


图18：测量设置，蒸汽中的流量测量

- 1 冷凝容器
- 2 孔板或冲击压力探针
- 3 阻断阀
- 4 3阀阀组
- 5 排水阀或排污阀
- 6 DPT-20

## 在液体中

- 将设备安装在测量回路下方，以便有效压力管线始终充满液体，气泡可以向上鼓泡至过程管道。
- 对于含固体成分的产品（如污浊液体）的测量，建议安装分离器 and 排放阀，以便收集和清除碎屑和沉积物。
- 在安装前，将有效压力管线填充至于冷凝容器相同的高度。

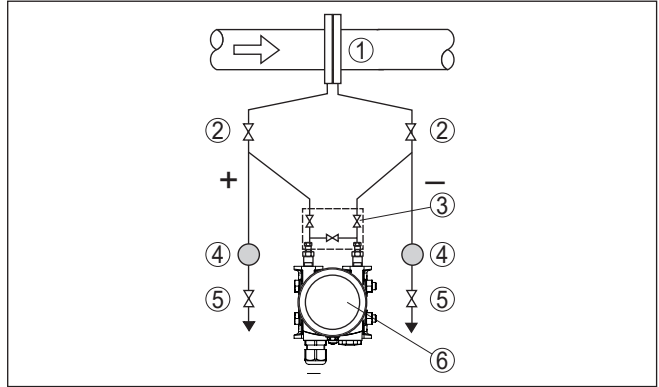


图19: 测量设置, 液体中的流量测量

- 1 孔板或冲击压力探针
- 2 阻断阀
- 3 3 阀阀组
- 4 沉淀剂
- 5 排放阀
- 6 DPT-20

#### 4.5.4 差压

##### 在气体和蒸汽中

- 将设备安装在测量回路上方, 以便过程管道的冷凝水可以排出。

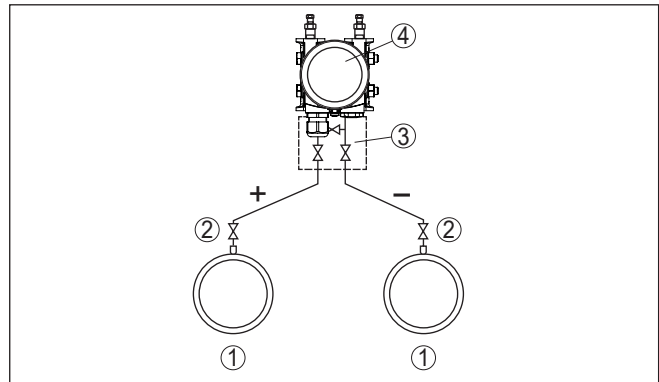


图20: 用于气体和蒸汽中两个管道之间差压测量的测量装置

- 1 管道
- 2 阻断阀
- 3 3 阀阀组
- 4 DPT-20

##### 在蒸汽和冷凝设备中

- 将设备安装在测量回路下方, 以便将部分冷凝液收集在有效的压力管线中。

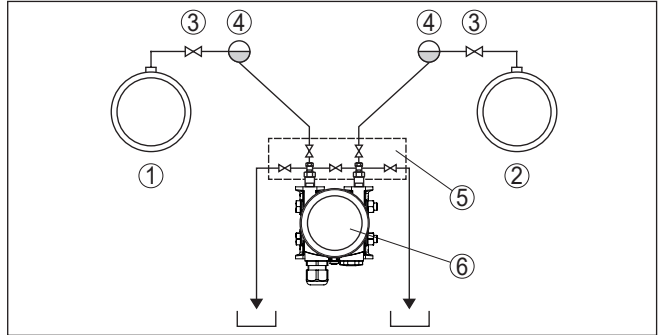


图21：用于蒸汽和冷凝物中管道之间差压测量的测量装置

- 1 蒸汽管道
- 2 冷凝管道
- 3 阻断阀
- 4 冷凝容器
- 5 5 阀阀组
- 6 DPT-20

#### 在液体中

- 将设备安装在测量回路下方，以便有效压力管线始终充满液体，气泡可以向上鼓泡至过程管道
- 对于固体含量产品的测量，例如脏液体，建议安装分离器和排放阀。因此，可以收集和清除碎屑和沉积物。

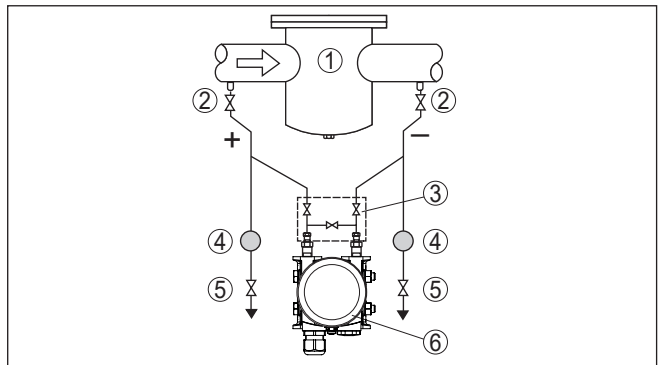


图22：用于液体差压测量的测量装置

- 1 例如过滤器
- 2 阻断阀
- 3 阀阀组
- 4 沉淀剂
- 5 排放阀
- 6 DPT-20

#### 在所有产品中应用 隔膜密封系统时

- 在管道顶部或侧面安装带有毛细管的隔膜密封



- 在真空应用中：将DPT-20安装在测量回路下方
- 两个毛细管的环境温度应该相同

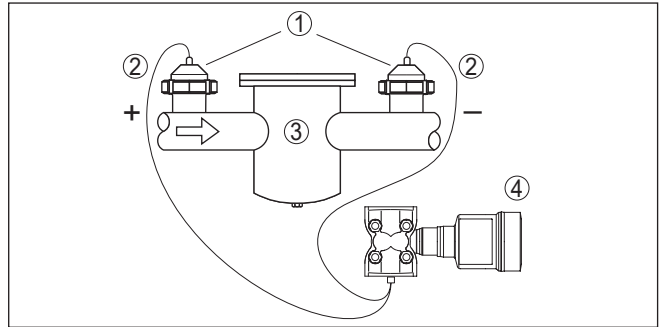


图23：测量设置，气体、蒸汽和液体中的差压测量

- 1 带槽形螺母的隔膜密封
- 2 毛细管
- 3 例如过滤器
- 4 DPT-20

#### 4.5.5 密度

##### 密度测量

- 将设备安装在下部隔膜密封下方
- 两个测量点之间的距离必须尽可能大，以确保高测量精度
- 两个毛细管的环境温度应该相同

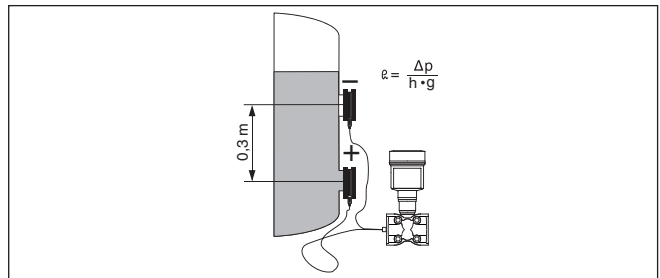


图24：用于密度测量的测量设置

只有当液位保持在上部测量点以上时，才能进行密度测量。如果液位低于上测量点，测量系统将沿用最后一个密度值。

这种密度测量既可以用开放式的，也可以用封闭式的。确保密度的微小变化只会导致所测出差压的微小变化。

##### 示例

两个测量点之间的距离为0.3 m，最小密度为1000 kg/m<sup>3</sup>，最大密度为1200 kg/m<sup>3</sup>。

对密度为1.0的所测出差压进行最小调整:

$$\begin{aligned}\Delta p &= \rho \cdot g \cdot h \\ &= 1000 \text{ kg/m}^3 \cdot 9.81 \text{ m/s}^2 \cdot 0,3 \text{ m} \\ &= 2943 \text{ Pa} = 29.43 \text{ mbar}\end{aligned}$$

对密度为1.2的所测出差压进行最大调节:

$$\begin{aligned}\Delta p &= \rho \cdot g \cdot h \\ &= 1200 \text{ kg/m}^3 \cdot 9.81 \text{ m/s}^2 \cdot 0.3 \text{ m} \\ &= 3531 \text{ Pa} = 35.31 \text{ mbar}\end{aligned}$$

#### 4.5.6 界面

##### 界面测量

- 将设备安装在下部隔膜密封下方
- 两个毛细管的环境温度应该相同

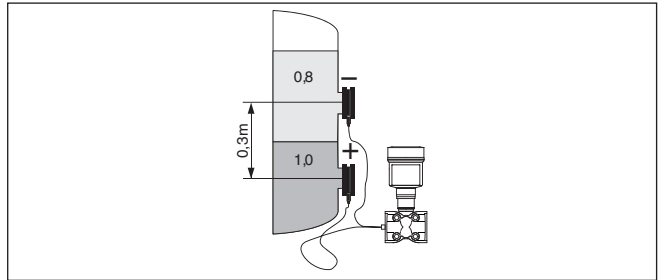


图25: 带界面测量的测量设置

只有当两种介质的密度保持不变并且界面位于两个测量点之间时, 才可能进行界面测量。总液位必须高于上测量点。

这种密度测量既可以用开放式的, 也可以用封闭式的。

##### 示例

两个测量点之间的距离为0.3 m, 最小密度为800 kg/m<sup>3</sup>, 最大密度为1000 kg/m<sup>3</sup>。

对在下测量点界面高度所测出的差压进行最小调节:

$$\begin{aligned}\Delta p &= \rho \cdot g \cdot h \\ &= 800 \text{ kg/m}^3 \cdot 9.81 \text{ m/s} \cdot 0.3 \text{ m} \\ &= 2354 \text{ Pa} = 23.54 \text{ mbar}\end{aligned}$$

对在上部测量点界面高度所测出的差压进行最大调节:

$$\begin{aligned}\Delta p &= \rho \cdot g \cdot h \\ &= 1000 \text{ kg/m}^3 \cdot 9.81 \text{ m/s} \cdot 0.3 \text{ m} \\ &= 2943 \text{ Pa} = 29.43 \text{ mbar}\end{aligned}$$

## 5 连接至总线系统

### 5.1 准备连接

#### 安全说明

请谨记以下安全说明：

- 由工厂运营商授权的经过培训的合格人员进行电气连接
- 如果预期会有电压浪涌，则应安装电压保护器



#### 警告：

仅在断电状态下连接或断开接头。

#### 电压

该仪表所需工作电压为9…32 V DC。工作电压和数字总线信号承载在同一根双绞电缆上传输。通过H1电源供电。

#### 连接电缆

根据Fieldbus规范，使用屏蔽电缆进行连接。

对于带有外壳和格兰头的仪表，请使用圆形截面电缆。为确保电缆密封套的密封效果（IP防护等级），电缆密封套需适合电缆外径。

使用适合电缆直径的格兰头。

确保整个安装按照Fieldbus总线规范进行。特别是，确保总线端接合适的终端电阻。

#### 格兰头

##### 公制螺纹

对于带公制螺纹的仪表外壳，格兰头是在工厂用螺钉固定的。它们用塑料塞密封，作为运输保护。



##### 注意：

在通电之前，必须把这些塞子拔掉。

##### NPT螺纹

对于带有自密封NPT螺纹的仪表外壳，是不可能在工厂将电缆接头拧入的。因此，格兰头的自由开口上覆盖着红色防尘帽作为传输保护。



##### 注意：

在安装之前，您必须将这些保护帽替换为经批准的格兰头，或者用合适的盲塞堵住这些开口。

在塑料外壳上，NPT格兰头或管道钢管必须在没有油脂的情况下拧入螺纹内。

外壳的最大扭矩详见“技术数据”章节。

#### 屏蔽电缆和接地

确保电缆屏蔽和接地根据Fieldbus规范进行。我们建议将两端的电缆屏蔽连接到接地电位。

在具备电位均衡的系统中，将电缆屏蔽直接连接到电源装置、接线盒和传感器的地电位。在传感器中，屏蔽必须直接连接到内部接地端子。外壳外部的接地端子必须与电位均衡（低阻抗）连接。

## 5.2 连接

### 连接技术

电源和信号输出通过壳体内部的弹簧装载端子连接。

通过外壳中的接触销连接到显示和调节模块或接口转换器。



### 信息:

端子是可插拔的，可以从电子设备中移除。想要实现这一点，可用一个小螺丝刀提起接线盒，把它拔出来。当重新插入端子时，您应该会听到插入的声音。

### 连接程序

操作步骤如下：

1. 旋下外壳盖
2. 如果安装了显示和调节模块，将其稍微向左旋转即可拆卸
3. 松开格兰头的压紧螺母，拆下盲塞
4. 拆下约10 cm (4 in)电缆罩，从每根电线的两端剥去约1cm (0.4 in)的绝缘材料
5. 通过电缆接头将电缆插入传感器

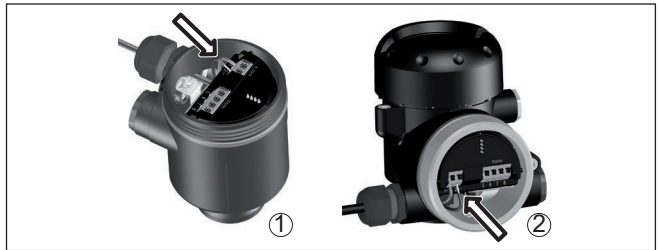


图26：连接步骤5和6

- 1 单腔外壳
- 2 双腔外壳

6. 根据接线方案将接线终端插入端子内



### 注意:

在端子开口中直接插入实心芯和带线端护套的柔性芯。如果柔性芯没有端套，用小螺丝刀从上往下按压端子，即可使端子开口。当螺丝刀松开时，端子再次闭合。

7. 轻拉端子，检查端子上的电线是否牢固
8. 将屏障连接到内部接地端子，将外部接地端子连接到电位均衡
9. 拧紧电缆入口压盖的压缩螺母。密封圈必须完全环绕电缆
10. 如果安装了显示和调节模块，则重新插入该模块
11. 把盖子旋回去

电气连接完成。

### 5.3 接线方案

#### 5.3.1 单腔外壳



以下图示适用于非Ex、Ex-ia和Ex-d版本。

#### 电子元件和接线盒

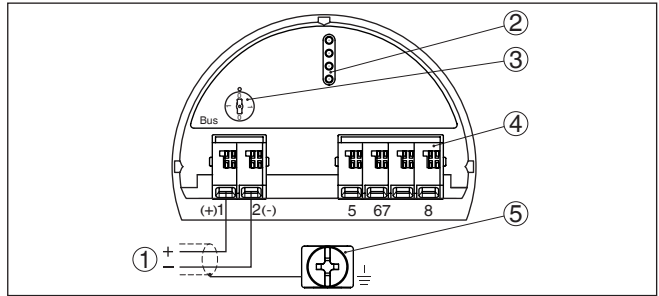


图27：电子元件和接线盒 - 单腔外壳

- 1 电源，信号输出
- 2 用于显示和调节模块或接口转换器的接触销
- 3 模拟开关（1=模拟释放模式）
- 4 对于外部显示和调节模块
- 5 电缆屏蔽的接地端子

#### 5.3.2 双腔外壳



以下图示适用于非Ex和Ex-ia版本。

电子元件盒

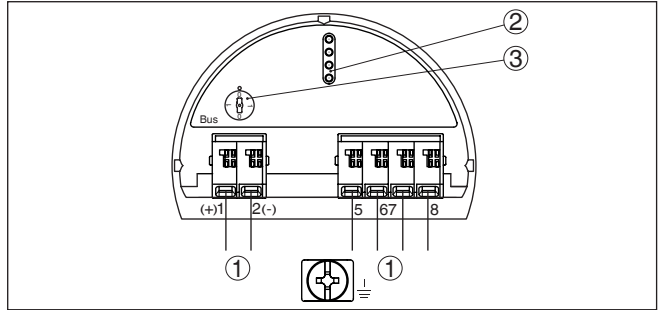


图28：电子元件盒 - 双腔外壳

- 1 连接室的内部连接
- 2 用于显示和调节模块或接口转换器的接触销
- 3 模拟开关 (1=模拟释放模式)

接线盒

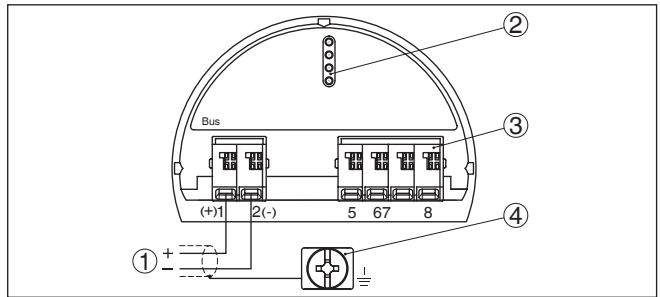


图29：接线盒 - 双腔外壳

- 1 电源, 信号输出
- 2 用于显示和调节模块或接口转换器
- 3 对于外部显示和调节模块
- 4 电缆屏蔽的接地端子

### 5.3.3 双腔外壳Ex d

#### 电子元件盒

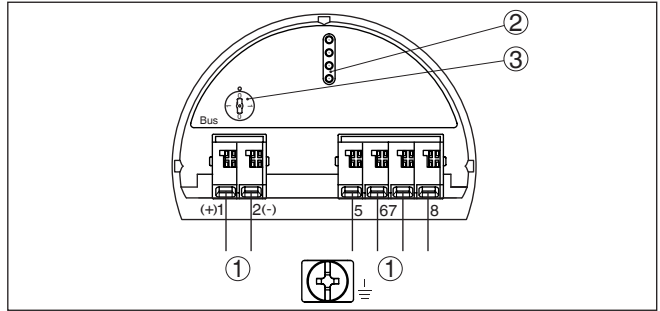


图30：电子元件盒 - 双腔外壳

- 1 连接室的内部连接
- 2 用于显示和调节模块或接口转换器的接触销
- 3 模拟开关 (1=模拟释放模式)

#### 接线盒

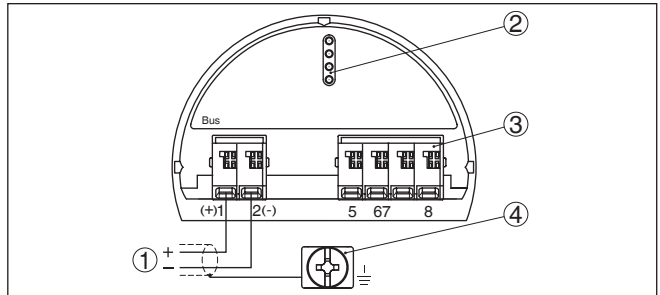


图31：接线盒 - 双腔外壳

- 1 电源，信号输出
- 2 用于显示和调节模块或接口转换器
- 3 对于外部显示和调节模块
- 4 电缆屏蔽的接地端子

### 5.3.4 外壳IP66/IP68 (0.1 MPa)

#### 布线，连接电缆

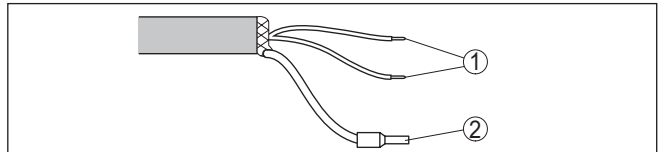


图32：永久连接电缆布线

- 1 棕色(+)和蓝色(-)连接至电源或过程系统
- 2 防护罩

### 5.3.5 防护等级IP 68 (2.5 MPa)的外壳

#### 电子元件和接线盒

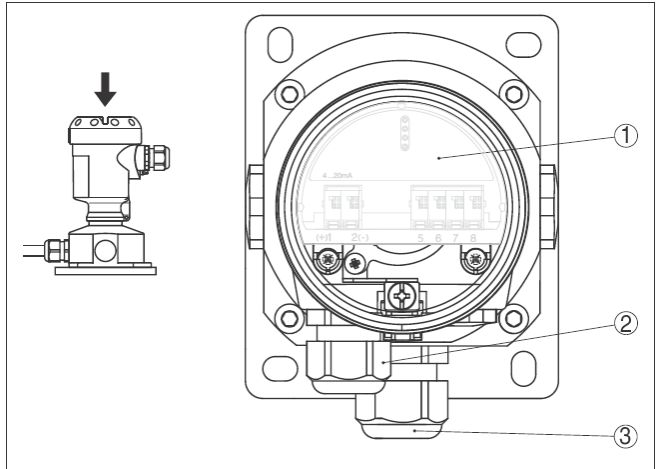


图33: 电子元件和接线盒

- 1 电子模块
- 2 电源电缆格兰头
- 3 连接电缆和变压器的格兰头

#### 端子连接室，外壳底座

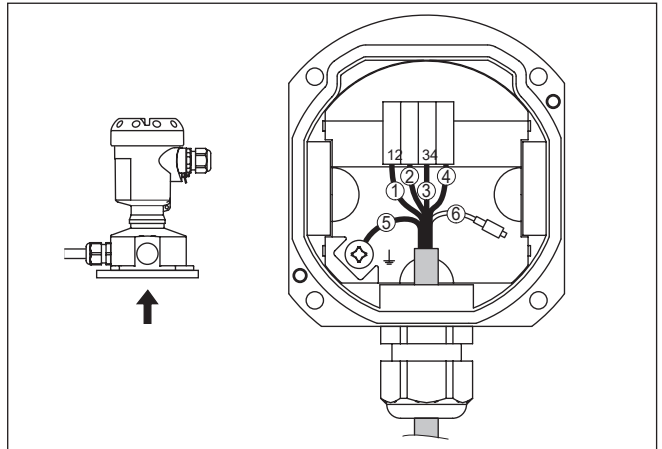


图34: 外壳底座中过程部件的连接

- 1 黄色
- 2 白色
- 3 红色
- 4 黑色
- 5 防护罩
- 6 通气毛细管



## 电子元件和接线盒

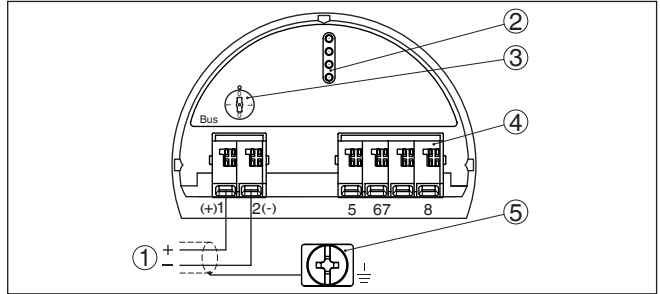


图35：电子元件和接线盒 - 单腔外壳

- 1 电源，信号输出
- 2 用于显示和调节模块或接口转换器的接触销
- 3 模拟开关（1=模拟释放模式）
- 4 对于外部显示和调节模块
- 5 电缆屏蔽的接地端子

## 5.4 开启阶段

仪表接通电源或电压恢复后，进行自检：

- 电子元件的内部检查
- 显示器或电脑上状态信息的指示

然后将实际测量值输出到信号电缆。该值考虑了已执行的设置，例如，默认设置。

## 6 设置传感器显示和调节模块

### 6.1 插入显示和调节模块

显示和调节模块可以插入传感器，并随时取出。你可以从四个不同位置中任选一个——每个位置偏移90度。无需中断电源。

操作步骤如下：

1. 旋下外壳盖
2. 将显示器和调节模块放在电子装置所需的位置，并将其向右转，直到卡入
3. 将带检查窗的外壳盖旋紧

拆卸则是按相反的顺序进行。

显示和调节模块由传感器供电，无需额外连接。



图36：在单腔外壳的电子连接室内安装显示和调节模块

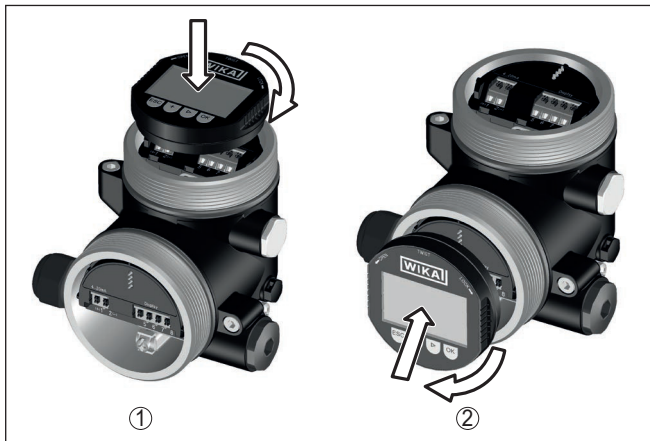


图37：将显示和调节模块安装在双腔壳体内部

- 1 在电子元件盒中
- 2 在接线盒中



**注意：**

如果您打算对仪表进行升级，使其具有连续测量值指示的显示和调节模块，则需要一个更高的带有检查玻璃的盖子。

## 6.2 调节系统

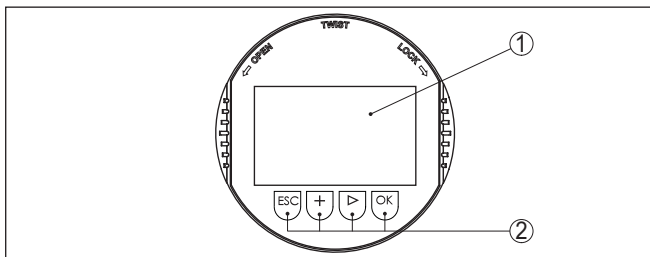


图38：显示器和调节元件

- 1 LC显示
- 2 调节键

### 调节键功能

- **[OK]** 键：
  - 转到菜单概览
  - 确认选择的菜单
  - 编辑参数
  - 保存数值
- **[>]** 键：
  - 变更测量值显示
  - 选择列表条目
  - 选择菜单项
  - 选择编辑位置

- **[+] 键:**
  - 更改参数的值
- **[ESC] 键:**
  - 中断输入
  - 回到上级菜单

### 调节系统

仪表通过显示和调节模块的四个按键进行操作。单个菜单项显示在LC显示器上。您可以在前面的图示中找到各个键的功能。

### 时间功能

当快速按下**[+]**和**[->]**键时，编辑后的值或光标一次只改变一个值或位置。如果按下键的时间超过1秒，值或位置会不断变化。

当同时按下**[OK]**和**[ESC]**键超过5秒，将返回到主菜单。菜单语言将被切换到“英语”。

在最后一次按下键约60分钟后，将自动重置为测量值指示。没有使用**[OK]**键确认的任何值都不会保存。

## 6.3 测量值指示

### 测量值指示

使用**[->]**键，可以在三个不同的指示模式之间移动。

在第一个视图中，选定的测量值显示为大号字体。

在第二个视图中，显示所选的测量值和相应的条形图。

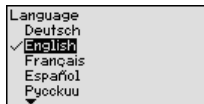
在第三个视图中，显示所选的测量值和第二个可选值，例如温度。



使用“**OK**”键，您将（在设备初始设置期间）移动到选择菜单“语言”。

### 选择语言

在此菜单项中，您可以选择国家语言进行进一步参数化。



使用“**[->]**”按钮，您可以选择所需要的语言，使用“**OK**”按钮，您可以确认所选择的语言并回到主菜单。

之后，您可以使用“设置 - 显示，菜单语言”菜单栏内更改您的选择。

## 6.4 参数调节 - 快速设置

要快速方便地使传感器适应相应应用，请在显示和调节模块的开始图形中选择菜单项“快速设置”。



使用[→]键选择各个步骤。

在最后一步之后，将暂时显示“快速设置成功结束”。

返回到测量值指示是通过[→]或[ESC]键或3秒后自动跳转。



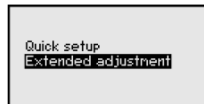
### 注意：

您可以在传感器的快速设置指南中找到单个步骤的描述。

您可以在下一章节找到“扩展调节”。

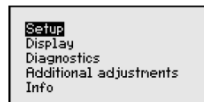
## 6.5 参数调节 - 扩展调节

对于技术要求较高的测量点，可以在“扩展调节”中进行扩展设置。



## 主菜单

主菜单分为五个部分，功能如下：



**设置：**设置，如：测量回路名称、应用程序、单位、位置校正、调整、信号输出

**显示：**设置，如：语言、测量值显示、照明

**诊断：**例如设备状态、峰值、模拟

**附加调节：**日期/时间、重置、复制功能

**信息：**仪表名称、软硬件版本、工厂校准日期、设备标识、传感器特点



### 注意：

为了优化测量点的设置，主菜单项“设置”中的各个子菜单项应依次选择，并提供正确的参数。

如果可能的话，按照给定的顺序检查类目。

程序如下。

以下子菜单点可选：



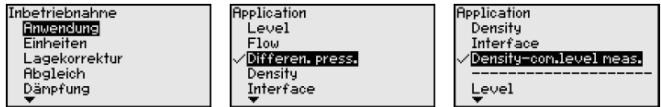
子菜单描述如下。

### 6.5.1 设置

#### 应用

DPT-20可用于流量、差压、密度和界面测量。显示值的默认设置为“差压”。在调节菜单中进行切换。

根据所选的应用程序，描述以下调节步骤中的不同章节非常重要。您可以在那里找到单个调节步骤。

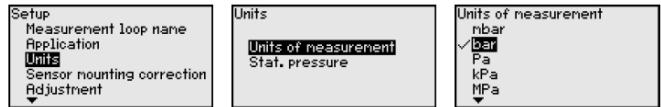


通过正确的键输入所需参数，用[OK]键保存设置，然后用[ESC]和[->]键跳转到下一个菜单项。

#### 单位

##### 测量单位：

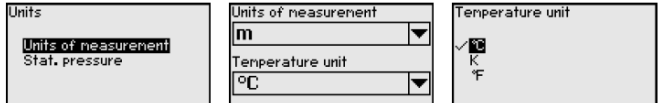
在此菜单项中，确定仪表的调节单元。该选项将确定“最小调节（零点）”和“最大调节（量程）”菜单项中显示的单元。



如果应以高度为单位调节液位，则还必须在调整过程中输入介质密度。

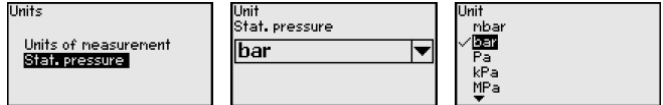
##### 温度单位：

此外，还需规定仪表的温度单位。所选项将确定在“峰值，温度”和“数字输出信号的变量”菜单项中显示的单元。



##### 单位，静压：

在此处还可设置“静压”单位。



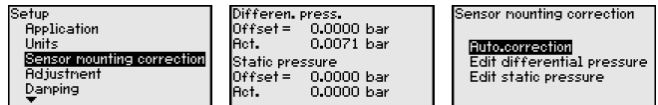
通过正确的键输入所需参数，用[OK]键保存设置，然后用[ESC]和[->]键跳转到下一个菜单项。

## 位置校正

仪表的安装位置可以改变测量值。位置校正功能补偿了这个偏移量。在此过程中，可以自动显示当前测量值。

DPT-20有两个独立的传感器系统：一个用于差压传感器，另一个用于静压传感器。因此，位置校具有如下可能性：

- 两个传感器的自动校正
- 差压的手动校正
- 静压的手动校正



在位置的自动校正期间，当前测量值被显示为校正值。该值不得受到产品量程或静压的影响。

通过手动位置校正，偏移量由用户自行确定。为实现此目的，选择“编辑”功能并输入所需的值。

位置校正完成后，实际测量值校正为0。纠正值以反符号作为偏移值出现在显示器中。

位置校正可以根据需要经常重设。

## 调节

DPT-20总是独立于“应用”菜单项中选择的过程变量来测量压力。要正确输出选定的过程变量，必须将输出信号分配到0%和100%（调节）。

当应用“水平”时，输入静水压力（例如，满容器和空容器）作为调整值。在低压侧检测超压，并自动补偿。请参见以下示例：

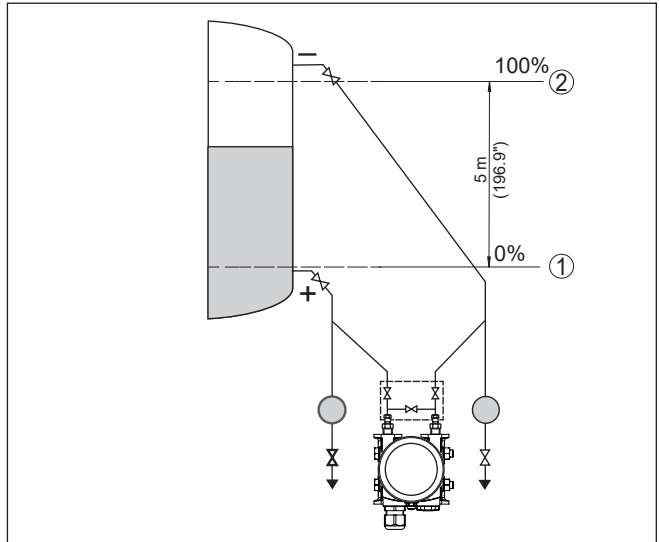


图39: 参数调节, 如“最小/最大调节, 液位测量”

- 1 最小液位=0 % 对应0.0 KPa
- 2 最大液位=100 % 对应49.05 KPa

如果这些值未知, 也可以调节填充液位, 例如10%和90%。通过这些设置, 然后计算实际填充高度。

调节期间的实际液位并不重要, 因为最小/最大调节总是在不改变产品液位的情况下进行的。这些设置可以提前进行, 不需要安装仪表。



**注意:**

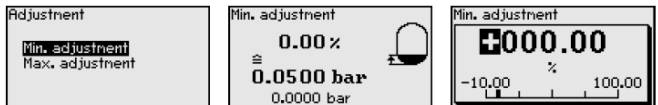
如果超过调节范围, 则不接受输入值。按[ESC]可中断编辑, 或者更正为调节范围内的值。

对于其他过程变量, 如过程压力、差压或流量等, 采用类似的方法进行调节。

**液位最小调节**

操作步骤如下:

1. 用[->]选择“设置”菜单项, 按[OK]键确认。现在用[->]选择“调节”菜单项, 然后按[OK]键确认“最小调节”。



2. 按[OK]键编辑百分比值, 用[->]将光标设置到请求的位置。



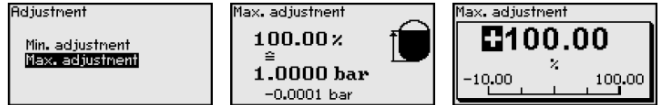
- 用[+]设置请求的百分比值（例如10%），按[OK]键保存。光标现在跳转到压力值。
- 输入与最小液位相对应的压力值（例如0 mbar）。
- 按[OK]键保存设置，然后用[ESC]和[->]移动到最大调节。  
液位最小调节完成。

对于填充调节，只需输入显示器底部显示的实际测量值即可。

操作步骤如下：

### 液位最大调节

- 用[->]选择“最大调节”菜单项，并按[OK]键确认。



- 按[OK]键编辑百分比值，用[->]将光标设置到请求的位置。
- 用[+]设置所需的百分比（如90%），并按[OK]键保存。光标现在跳转到压力值。
- 输入与百分比值对应的满容器时的压力值（例如90 KPa）。
- 按[OK]键保存设置。

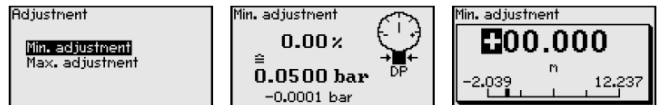
最大调节完成。

对于填充调节，只需输入显示器底部显示的实际测量值即可。

### 流量最大调节

操作步骤如下：

- 用[->]选择“设置”菜单项，按[OK]键确认。现在用[->]选择“最小调节”菜单项，然后按[OK]键确认。



- 用[OK]编辑KPa值，用[->]将光标设置到请求的位置。
- 使用[+]设置请求的KPa值，并按下[OK]以存储。
- 使用[ESC]和[->]进行量程调节。

对于双向流动，负压差也可能出现。随后，必须输入最大负压，以实现最小调节。对于线性化，相应地选择“双向”或“按根双向提取”，参见菜单项“线性化”。

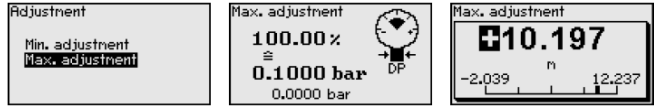
液位最小调节完成。

对于压力调节，只需输入显示器底部显示的实际测量值即可。

### 流量最大调节

操作步骤如下：

1. 用[←>]选择“最大调节”菜单项，并按[OK]键确认。



2. 用[OK]编辑kPa值，用[←>]将光标设置到请求的位置。
3. 使用[+]设置请求的kPa值，并按下[OK]以存储。

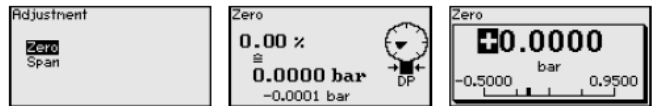
最大调节完成。

对于压力调节，只需输入显示器底部显示的实际测量值即可。

### 差压零点调节

操作步骤如下：

1. 用[←>]选择“设置”菜单项，按[OK]键确认。现在用[←>]选择“零点调节”菜单项，然后按[OK]键确认。



2. 用[OK]编辑kPa值，用[←>]将光标设置到请求的位置。
3. 使用[+]设置请求的kPa值，并按下[OK]以存储。
4. 使用[ESC]和[←>]进行量程调节。

零点调节完成。



#### 信息：

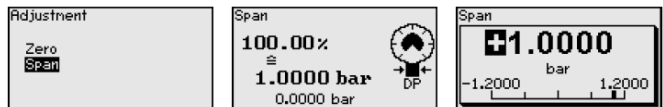
零点调节会改变量程调节的值。然而，量程，即这些值之间的差值，保持不变。

对于压力调节，只需输入显示器底部显示的实际测量值即可。

### 差压量程调节

操作步骤如下

1. 用[←>]选择“量程调节”菜单项，并按[OK]键确认。



2. 用[OK]编辑kPa值，用[←>]将光标设置到请求的位置。
3. 使用[+]设置请求的kPa值，并按下[OK]以存储。

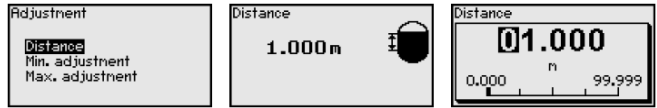
量程调节完成。

对于压力调节，只需输入显示器底部显示的实际测量值即可。

## 距离密度

操作步骤如下：

- 用[->]“调节”选择“设置”菜单项，按[OK]键确认。现在按[OK]键确认“距离”菜单项。



- 按[OK]键编辑传感器距离，用[->]将光标设置到请求的位置。
- 用[+]设置距离，并按[OK]键保存。

距离调节完成。

## 密度最小调节

操作步骤如下：

1. 用[->]选择“设置”菜单项，按[OK]键确认。现在用[->]选择“最小调节”菜单项，然后按[OK]键确认。



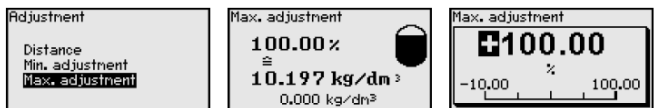
2. 按[OK]键编辑百分比值，用[->]将光标设置到请求的位置。
3. 用[+]设置所需的百分比，并按[OK]键保存。光标现在跳转到密度值。
4. 输入对应于百分比值的最小密度。
5. 按[OK]键保存设置，然后用[ESC]和[->]移动到最大调节。

密度最小调节完成。

## 密度最大调节

操作步骤如下：

1. 用[->]选择“设置”菜单项，按[OK]键确认。现在用[->]选择“最大调节”菜单项，然后按[OK]键确认。

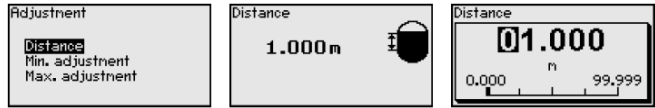


2. 按[OK]键编辑百分比值，用[->]将光标设置到请求的位置。
  3. 用[+]设置所需的百分比，并按[OK]键保存。光标现在跳转到密度值。
  4. 输入对应于百分比值的最大密度。
- 密度最大调节完成。

## 距离界面

操作步骤如下：

1. 用[→]“调节”选择“设置”菜单项，按[OK]键确认。现在按[OK]键确认“距离”菜单项。



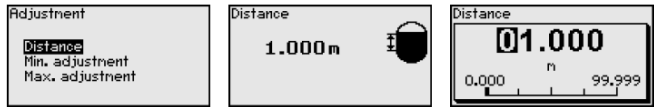
2. 按[OK]键编辑传感器距离，用[→]将光标设置到请求的位置。
3. 用[+]设置距离，并按[OK]键保存。

距离调节完成。

## 界面最小调节

操作步骤如下：

1. 用[→]选择“设置”菜单项，按[OK]键确认。现在用[→]选择“最小调节”菜单项，然后按[OK]键确认。



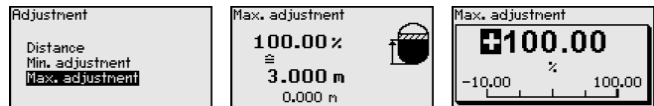
2. 按[OK]键编辑百分比值，用[→]将光标设置到请求的位置。
3. 用[+]设置所需的百分比，并按[OK]键保存。光标现在跳转到高度值。
4. 输入与百分比值对应的界面最小高度。
5. 按[OK]键保存设置，然后用[ESC]和[→]移动到最大调节。

界面最小调节完成。

## 界面最大调节

操作步骤如下：

1. 用[→]选择“设置”菜单项，按[OK]键确认。现在用[→]选择“最大调节”菜单项，然后按[OK]键确认。



2. 按[OK]键编辑百分比值，用[→]将光标设置到请求的位置。
3. 用[+]设置所需的百分比，并按[OK]键保存。光标现在跳转到高度值。
4. 输入与百分比值对应的界面最大高度。

高度最大调节完成。

**滤波**

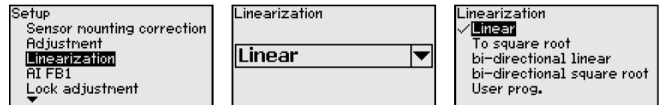
若要抑制与过程相关的测量值波动，请在此菜单项中设置积分时间为0.00999 s。时间增量为0.1 s。



交货状态的设置取决于传感器类型。

**线性化**

对于测量过程变量不随测量值线性增加的所有应用，需要进行线性化。例如，这适用于通过差压测量的流量或通过液位测量的容器容积。对这些容器进行相应的线性化曲线预编程。它们表示测量值百分比和过程变量之间的相关性。线性化适用于测量值指示和电流输出。

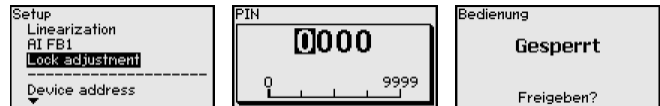
**小心：**

请注意，如果根据WHG规定，将相应的传感器用作过度填充保护系统的一部分，则：

如果选择线性化曲线，测量信号不一定与填充高度成线性关系。用户必须考虑这一点，特别是在设置极限信号变送器的开关动作点时。

**锁定/解锁调整**

在“锁定/解锁调整”菜单项中，您可以保护传感器参数不受未经授权或无意的修改。



PIN激活状态下，在不输入PIN的情况下只能实现以下调节功能：

- 选择菜单项并显示数据
- 从传感器读取数据到显示和调节模块

通过输入PIN，可实现在任意菜单项内进行传感器的调节。

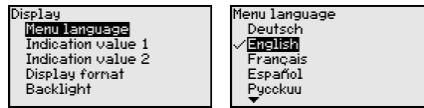
**小心：**

PIN激活状态下，通过PACTware/DTM等系统进行调节也会被阻止。

## 6.5.2 Display

### 语言

此菜单项可设置所需的国家语言。



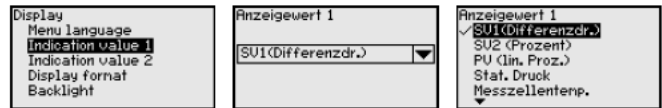
提供语言可选：

- 德语
- 英语
- 法语
- 西班牙语
- 俄罗斯语
- 意大利语
- 荷兰语
- 葡萄牙语
- 日语
- 中文
- 波兰语
- 捷克语
- 土耳其语

在交付状态时，DPT-20设置为英语。

### 显示值1和2 - 总线系统

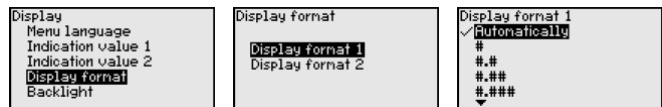
在此菜单项中，定义显示哪个测量值。



显示值的默认设置为“差压”。

### 显示格式1和2

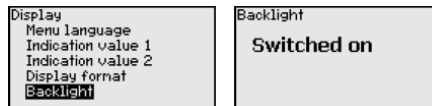
在此菜单项中，定义显示测量值所用的小数位。



显示格式的默认设置为“自动”。

### 背光

显示和调节模块具有用于显示的背光源。在此菜单项中，您可以打开背光源。您可以在“技术数据”章节找到所需的工作电压。

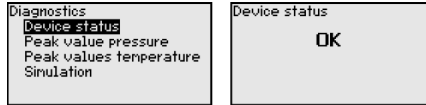


在交货状态下，默认背光灯打开。

### 6.5.3 诊断

#### 设备状态

在此菜单项中，将显示设备状态。

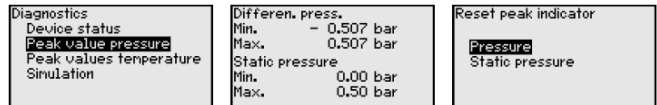


如果出现错误，如错误代码F017，如错误描述“量程调整太小”和一个四位显示服务用途。在“资产管理”章节中，您可以找到带有描述的故障代码、原因和纠正方式。

#### 峰值，压力

对应的差压和静压的最小和最大测量值保存在传感器中。在“峰值，压力”菜单项中，两个值都显示出来。

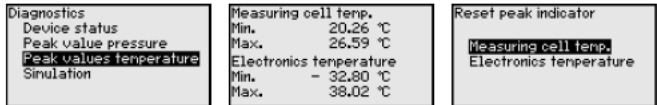
在另一个窗口中，您可以单独执行峰值重置。



#### 峰值、温度

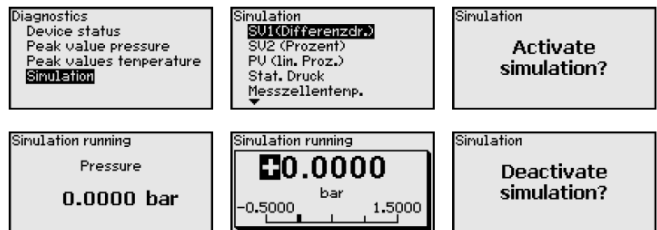
测量元件和电子温度的最小和最大测量值分别存储在传感器中。在“峰值，温度”菜单项中，两个值都显示出来。

在另一个窗口中，您可以分别对两个峰值进行重置。



#### 模拟总线系统

在此菜单项中，您可以模拟测量值。这允许测试信号路径，例如通过下游指示仪表或控制系统的输入卡。



选择所请求的模拟变量并设置所需要的值。

如要停用模拟，您必须按下[ESC]键，并按[OK]键确认信息“停用模拟”。

**小心:**

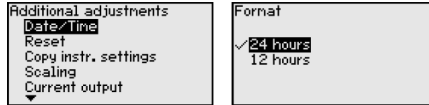
在模拟过程中，模拟值作为数字信号输出。资产管理功能的状态消息是“维护”。

**注意:**

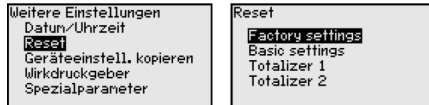
无需人工停用，传感器在60分钟后自动终止模拟。

**6.5.4 额外调节****日期/时间**

在此菜单项中，您可以调整传感器的内部时钟。夏季/冬季（夏令时）时间没有调整。

**重置**

重置后，用户之前进行的参数设置被重置。



重置功能如下：

**交付状态：**恢复出厂时的参数设置，包括清除订单中备注的特定的设置。删除所有用户定义的线性化曲线以及测量值存储。

**基本设置：**参数设置的重置包括将特殊参数重置为相应仪表的默认值。删除所有程序化的线性化曲线以及测量值存储。

**累加器1和2：**通过应用“流量”重置汇总流量。

下表显示了该仪表的默认值。根据仪表版本或应用程序的不同，可能无法提供所有菜单项，或某些菜单项的分布方式不同：

**设置**

菜单项	参数	默认值
应用	应用	液位
	电子差压从动装置	关闭
单位	测量单位	KPa (标准量程≤ 40 KPa) MPa (标准量程≥ 0.1 MPa)
	温度单位	°C
位置校正		0.00 bar



## 6 设置传感器显示和调节模块

菜单项	参数	默认值
调节	零点/最小调节	0.00 bar 0.00 %
	量程/最大调节	以MPa为单位的标准量程范围 100.00 %
滤波	积分时间	1 s
阻尼线性化		线性
锁定调节		开启

### 显示

菜单项	默认值
菜单语言	顺序特定
显示值1	信号输出 ( % )
显示值2	陶瓷测量元件: 测量元件温度 ( °C ) 金属测量元件: 电子元件温度 ( °C )
显示格式1和2	小数点后的位数, 自动
背光	开启

### 诊断

菜单项	参数	默认值
设备状态		-
峰值, 压力		实际测量值
峰值, 温度		电子测量元件的实际温度值
模拟		过程压力

### 额外调节

菜单项	参数	默认值
PIN		0000
日期/时间		实际数据/实际时间
复制仪表设置		
特殊参数		无重置
缩放	缩放大小	以计的体积
	缩放格式	0%对应0 l 100%对应0 l kg/s
差压 ( DP ) 流量元件	单位	kg/s
	调节	0%对应0 kg/s 100%对应1 kg/s

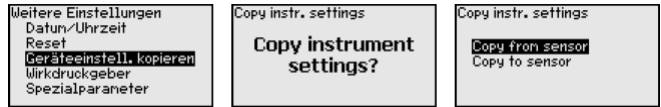
## 复制仪表设置

使用此功能复制仪表设置。可以使用以下功能：

- **从传感器读取：**从传感器读取数据并保存在显示和调节模块中
- **写入传感器：**从显示器和和调节模块中的数据存回传感器

保存以下用于调节显示和调节模块的数据或设置：

- 菜单“设置”和“显示”的所有数据
- 在“额外调节”菜单中“重置，日期/时间”项
- 用户可编程线性化曲线



复制的数据被永久保存在显示和调节模块的EEPROM内存中，即使在断电的情况下也保持不变。从那里，他们可以写进一个或多个传感器，或作为备份，为可能的电子交换。

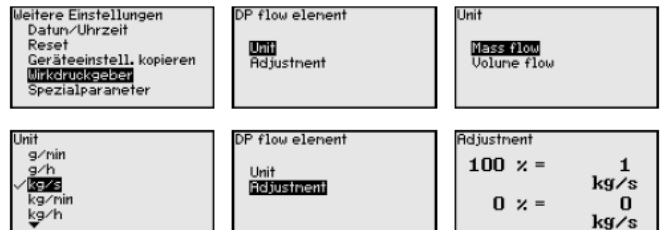


### 注意：

在将数据保存到传感器之前，要进行安全检查，以确定数据是否与传感器匹配。在此过程中显示源数据的传感器以及目标传感器类型。如果数据不匹配，则输出错误消息或功能被锁定。数据只有在发布之后才会保存。

## 特征值差压 ( DP ) 流量元件

在此菜单项中，DP流量与案件的单位已确定，质量流量或体积分量的选择已作出。



另外，0%或100%处的体积分量或质量流量的进一步调整也已完成。

## 特殊参数

在此菜单项中，您可以访问可输入特殊参数的受保护区域。在特殊情况下，可以修改个别参数，使传感器适应特殊要求。

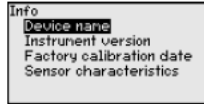
只有在与我们的服务人员联系后，才能更改特殊参数的设置。



### 6.5.5 信息

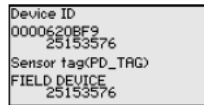
#### 设备名称

在此菜单项中，您可以读出仪表名称和仪表序列号：



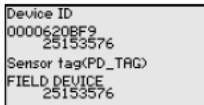
#### 设备编号

在该菜单项中，显示了Foundation Fieldbus系统中仪表的识别号。



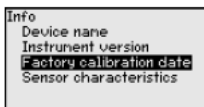
#### 仪表版本

在此菜单项中，显示了传感器的硬件和软件版本。



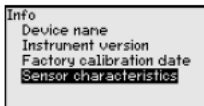
#### 工厂校准日期

在本菜单项中，通过显示和调节模块或电脑显示传感器出厂校准日期以及传感器参数最后一次更改的日期。



#### 传感器特征

在此菜单项中，显示了传感器的认证、过程接头、密封、量程、电子元件、外壳等特性。



## 6.6 保存参数化数据

#### 书面化

我们建议将调节的数据记录下来，例如在本操作说明中，然后归档，以便将它们可至其他用途或服务。

#### 在显示和调节模块内

如果仪表配有显示和调节模块，则可将参数调节数据保存在其中。“复制设备设置”菜单项中描述了相应流程。

## 7 设置测量系统

### 7.1 液位测量

#### 封闭容器

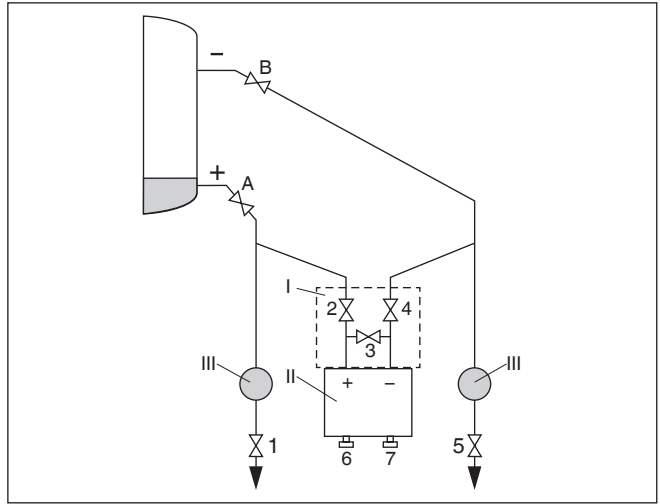


图40: 封闭容器的推荐测量设置

- I DPT-20
- II 3 阀组
- III 沉淀器
- 1, 5 排放阀
- 2, 4 入口阀
- 3 呼吸阀
- 6, 7 DPT-20上的排气阀
- A, B 截止阀

操作步骤如下:

1. 容器填充介质到略超过下阀门
2. 向测量系统中填充介质  
关闭阀门3: 分隔高/低压侧  
打开阀门A和B: 打开截止阀
3. 高压侧排气 (可能清空低压侧)  
打开阀门2和4: 在高压侧排出介质  
短暂地打开阀门6和7, 然后再次关闭: 在高压侧充满介质并排出空气。
4. 启动测量回路  
现在:  
阀门3、6和7已关闭  
阀门2、4、A和B已打开

## 带蒸汽夹套的封闭容器

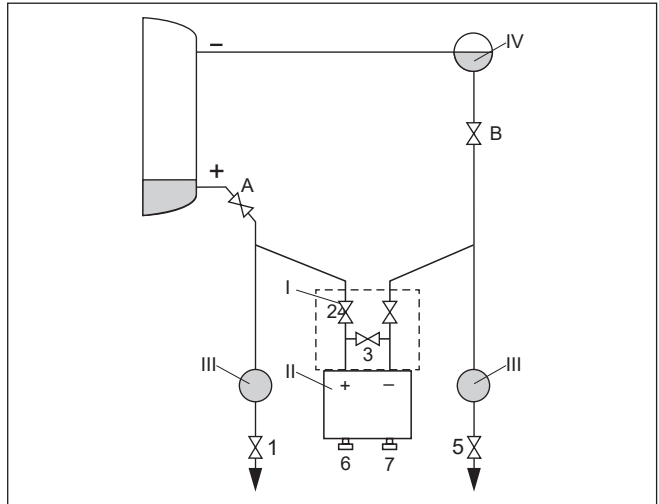


图41：带蒸汽夹套的封闭容器的推荐测量设置

- I DPT-20
- II 3 阀阀组
- III 沉淀器
- IV 凝结罐
- 1, 5 排放阀
- 2, 4 入口阀
- 3 呼吸阀
- 6, 7 DPT-20上的排气阀
- A, B 截止阀

操作步骤如下：

1. 容器填充介质到略超过下阀门
2. 向测量系统中填充介质  
打开阀门A和B：打开截止阀  
在凝结罐高度上填充低压有效压力管
3. 排出仪表内的空气：  
打开阀门2和4：排出介质  
打开阀门3：平衡高低压侧  
短暂地打开阀门6和7，然后再关闭：在测量仪表中充满介质并排出空气
4. 启动测量回路：  
关闭阀门3：分开高低压侧  
打开阀门4：连接低压侧  
现在：  
阀门3、6和7已关闭  
阀门2、4、A和B已打开。

## 7.2 流量测量

气体

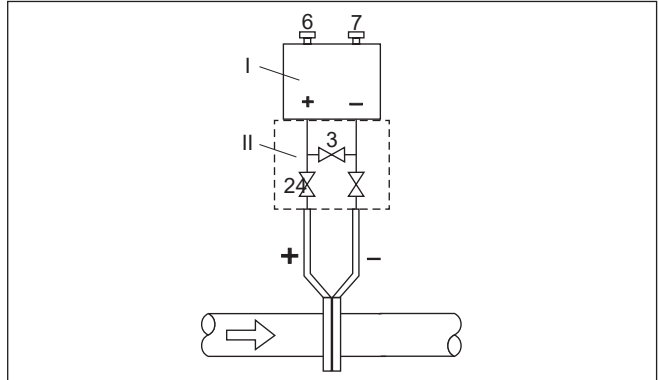


Fig. 42: 气体推荐测量设置，通过3阀组连接，两侧法兰

- I DPT-20
- II 3阀组
- 2, 4 入口阀
- 3 呼吸阀
- 6, 7 DPT-20上的排气阀

液体

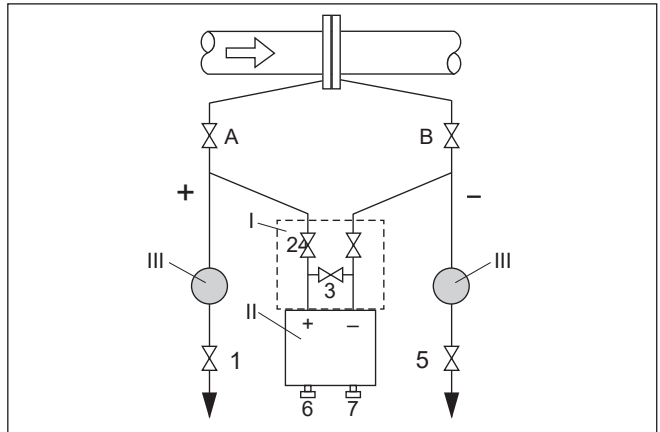


图43：液体推荐测量设置

- I DPT-20
- II 3阀组
- III III 沉淀器
- 1, 5 排放阀
- 2, 4 入口阀
- 3 呼吸阀
- 6, 7 DPT-20上的排气阀
- A, B 截止阀

操作步骤如下：

1. 关闭阀门3。
2. 向测量系统中填充介质。  
为此，打开阀门A、B（如可用）以及阀门2、4；介质流入。  
必要时，清洗差压管道：使用压缩空气吹出气体介质，使用冲洗方式清洗液体介质。<sup>2)</sup>  
为此应关闭阀门2和4，即封堵仪表。  
然后打开阀门1和5，以便于有效压力管吹气/冲洗。  
清洗后关闭阀门1和5（如可用）
3. 排出仪表内的空气：  
打开阀门2和4；介质流入  
关闭阀门4；低压侧已关闭  
打开阀门3；平衡高低压侧  
短暂地打开阀门6和7，然后再次关闭：在测量仪表中充满介质并排出空气
4. 如果下列条件适用，应进行位置修正。如果条件未达成，在第6步后进行位置修正。  
条件：  
过程无法封闭。  
压力抽取点（A和B）处于相同的测地高度。
5. 启动测量回路：  
关闭阀门3；分开高低压侧  
打开阀门4；连接低压侧  
现在：  
阀门1、3、5、6和7已关闭<sup>3)</sup>  
阀门2、4打开  
阀门A和B打开
6. 如果可以封堵流体，进行位置修正。此例中，第5步无需执行。

<sup>2)</sup> 带5个阀门的方案。

<sup>3)</sup> 阀门1、3、5；带5个阀门的配制。

## 8 诊断、资产管理和服务

### 8.1 维护

#### 维护

设备如果正确使用，则在正常操作中不需要特殊维护。

#### 堆积预防措施

在某些应用中，膜片上的积层会影响测量结果。根据传感器和应用的的不同，要采取预防措施，以确保避免重堆积，特别是硬化。

#### 清洁

清洗有助于使仪表上的标签和标记清晰可见。

注意下列情况：

- 仅使用不腐蚀外壳、标签和密封的清洗剂
- 仅使用与外壳防护等级相对应的清洁方法

### 8.2 诊断内存

该仪表拥有多个用于诊断的存储器。即使供电中断，数据也仍能保存在其中。

#### 测量值存储器

在环形存储器中，传感器可以存储多达10万个测量值。每个条目包含日期/时间，以及相应的测量值。

根据仪表版本，可存储的数值包括例如：

- 液位
- 过程压力
- 差压
- 静压
- 百分比值
- 按比例缩放的值
- 电流输出
- 线性百分比
- 测量元件温度
- 电子元件温度

仪表运达后，测量值存储器是激活的，可每10秒存储一次压力值（电子差压和静压）和测量元件温度。

要求的值和记录条件通过PACTware/DTM在PC上设置或通过EDD在控制系统上设置。由此读出和重置数据。

#### 事件存储器

高达500条附带时间戳的事件被自动存储在传感器中（不可删除）。每个条目都包含日期/时间、事件类型、事件描述和数值。事件类型例如：

- 参数修改
- 开关时间
- 状态消息（符合NE 107）
- 错误消息（符合NE 107）

数据通过PACTware/DTM在PC上读出或通过EDD在控制系统上读出。



### 8.3 资产管理职能

该仪表带有符合NE 107和VDI/VDE 2650的自我监控和诊断功能。在下表中，除了状态消息，通过相应的调节模块，在“诊断”菜单项下还有更多的详细错误消息。

#### 状态消息

状态消息分为以下几类：

- 故障
- 功能检查
- 超出规格
- 需要维护

可使用以下象形图描述：

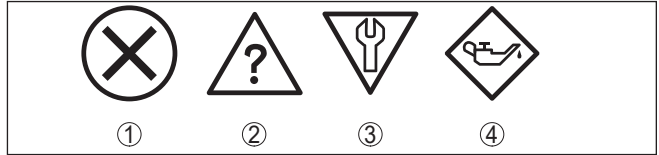


图44：状态消息象形图

- 1 故障 - 红色
- 2 超出参数范围 - 黄色
- 3 功能检查 - 橘黄
- 4 需要维护 - 蓝色

**故障：**因为仪表内的故障，出现了一条故障消息。

该状态消息始终激活。用户无法禁用该功能。

**功能检查：**仪表正被处理，测量值暂时无效（例如在模拟过程中）。该状态消息默认不激活。

**超出参数范围：**因为超出参数范围，测量值不可靠（例如电子元件温度）。

该状态消息默认不激活。

**需要维护：**因为外部影响，仪表功能受限。测量受影响，但是测量值仍有效。因发生故障（例如结垢），近期计划对仪表进行维护。

该状态消息默认不激活。

## 故障

代码 文本信息	原因	纠正	FF 诊断位
F013 没有有效的测量值可用	表压或低压 可用测量单元缺陷	更换测量单元 仪表送修	第0位
F017 调节量程太小	调节不在规范内	根据极限值修改调节值	第1位
F025 线性化表中的误差	索引标记没有持续上升, 例如不合逻辑的值对	检查线性化表 删除表格/新建表格	第2位
F036 没有可操作的传感器 软件	软件更新失败或中断	重复软件更新 检查电子元件版本 更换电子元件 仪表送修	第3位
F040 电子元件错误	硬件失效	更换电子元件 仪表送修	第4位
F041 通讯错误	没有连接传感器电子元件	检查传感器和主电子元件之间的 连接（单独版本）	第13位
F080 一般软件错误	一般软件错误	短暂时断开工作电压	第5位
F105 测量值确定	仪表仍处于开启阶段, 测量值尚不能确定	等待启动阶段结束	第6位
F113 通讯错误	仪表内部通信错误	短暂时断开工作电压 仪表送修	第12位
F260 校准错误	在工厂进行校准时出错 EEPROM中的错误	更换电子元件 仪表送修	第8位
F261 仪表设置错误	设置过程中出错 复位过程中出错	重复设置 重复重置	第9位
F264 安装/设置错误	所选应用程序设置不一致 (如: 距离、应用过程压力的调 节单元) 无效的传感器配置(如: 通过 连接的差压测量元件测量电子 差压)	修改设置 修改连接传感器的配置或应用	第10位
F265 测量功能干扰	传感器不再执行测量	执行重置 短暂时断开工作电压	第11位

## 功能检查

代码 文本信息	原因	纠正	DevSpec 诊断位
C700 模拟激活	模拟处于激活状态	完成模拟 等待60分钟后自动结束。	第27位

## 超出参数范围

代码 文本信息	原因	纠正	DevSpec 诊断位
S600 不允许的电子温度	电子元件在非指定范围内中的 温度	检查环境温度 绝缘电子设备 使用温度范围较大的仪表	第23位
S603 不允许的工作电压	工作电压低于规定范围	检查电气连接 必要时，增加工作电压	第26位
S605 不允许的压力值	测量的过程压力低于或高于调 节范围	检查仪表的标称测量范围 如有必要，使用测量范围更大的 仪表	第29位

## 维护

代码 文本信息	原因	纠正	DevSpec 诊断位
M500 交付状态错误	在重置为交付状态时数据无法 还原	重复重置 将包含传感器数据的XML文件 加载到	第15位
M501 非主动性线性化表中的 误差	索引标记没有持续上升，例如不 合逻辑的值对	传感器 检查线性化表 删除表格/新建表格	第16位
M502 事件内存中的错误	硬件错误EEPROM	更换电子元件 仪表送修	第17位
M504 设备接口错误	硬件缺陷	更换电子元件 仪表送修	第19位
M507 仪表设置错误	设置过程中出错 复位过程中出错	执行重置并重复设置	第22位

## 8.4 纠正故障

### 发生故障时的反应

系统操作员负责采取适当的措施来纠正故障。

### 故障纠正

第一个措施是

- 评估故障消息
- 检查输出信号
- 测量误差的处理

通过PACTware和合适的DTM，可以在PC/笔记本电脑上实施更全面的诊断选项。在许多情况下，可以通过这种方式确定并纠正故障。

### 故障校正后的反应

根据故障的原因和所采取的措施，必须重新执行“设置”章节中描述的步骤，或者必须检查其合理性和完整性。

## 8.5 更换过程法兰

必要时，用户可以使用相同类型的法兰更换过程法兰。

### 准备

所需备件，取决于订单参数：

- 过程法兰
- 密封
- 螺钉，螺母

所需工具：

- 扳手SW 13

建议在干净、水平的台面上（例如工作台）进行该作业。



#### 小心：

过程法兰中的残留介质会带来受伤风险。因此应采取合理的保护措施。

### 拆卸

操作步骤如下：

1. 使用扳手对角松开六角头螺钉
2. 小心地拆下过程法兰，注意不要损坏差压测量元件
3. 使用尖头工具将O形圈从过程法兰的密封槽中取出
4. 清洗O形圈槽，然后用一块干净的软布将隔膜分开



#### 注意：

注意无油脂版本的附加清洗。

### 安装

操作步骤如下：

1. 在密封槽中放入新的、完好的O形圈，并检查是否到位
2. 将过程法兰小心地安装到差压测量元件上，O形圈必须保持在槽内
3. 插入完好无损的螺钉和螺母，对角紧固

4. 首先用8 Nm的扭矩紧固，然后用12 Nm
5. 最后，对于16 MPa，使用16 Nm紧固；对于40 MPa，使用18 Nm；对于铜垫片，使用22 Nm。

过程法兰已更换。



**注意：**

再将装置装入测量点之后，需再次做一遍位置校正。

### 8.6 IP 68 (2.5 MPa)版本的过程模块更换

在IP 68 (2.5 MPa)版本中，用户可以在现场更换过程模块。连接电缆和外部外壳可以保留。

所需工具：

- 内六角扳手，2号



**小心：**

更换只能在完全没有线路电压的情况下进行。



在防爆应用中，只有经过适当防爆认证的替换部件才可以使用。



**小心：**

在更换过程中，要保护部件的内侧免受污染和潮湿。

进行更换时，请按以下步骤进行：

1. 用六角扳手拧松固定螺钉
2. 小心地将电缆组件从过程模块中分离出来

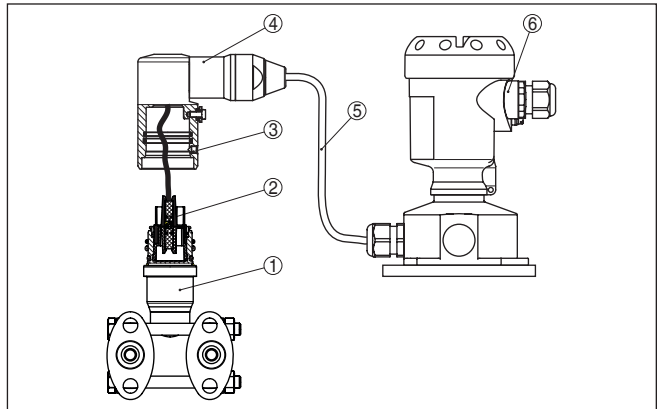


图45：DPT-20，IP 68 (2.5 MPa)版本，横向电缆出线盒，外壳

- 1 过程模块
- 2 插头连接器
- 3 固定螺钉
- 4 电缆组件
- 5 连接电缆
- 6 外壳

3. 松开插头连接器
4. 将新过程模块安装在测量点上
5. 把连接器插回去
6. 将电缆组件安装在过程模块上，并将其旋转到所需位置
7. 用六角扳手拧紧固定螺丝

更换完毕。

必要的序列号可以在仪表类型标签或装箱单上找到。

## 8.7 仪表维修

您可以在我们当地网站的“服务”一栏找到退货信息。

如有需要维修，请按下列步骤进行：

- 为每件仪表填写一份表格
- 如有必要，说明污染情况
- 清洗仪表并将其包装好，防止损坏
- 请将填妥的表格连同安全数据资料一并附在仪表上

## 9 拆卸

### 9.1 卸载步骤

**警告：**

拆卸前，应注意危险的过程条件，例如容器或管道内的压力、高温、腐蚀性或有毒介质等。

请注意“安装”和“接通电源”两章，并按相反顺序执行列出的步骤。

### 9.2 废弃处置

仪表由可通过专业回收公司回收的材料构成。我们使用可回收材料，并设计了易于分离的电子元件。

**WEEE 指令**

该仪表不属于欧盟WEEE指令范围内。该指令第2条免除了对作为其他不属于该指令范围内的仪表一部分的电气和电子设备的要求。包括静态工业设施。

将仪表直接交给专业回收公司，不要送至市政收集点。

如果您无法妥善处理旧仪表，请与我们联系安排退回处理事宜。

## 10 附录

### 10.1 技术参数

#### 通过认证的仪表的注意点

相关安全说明（随机发送）中的技术数据适用于已获批准的仪表（如通过防爆认证）。这些数据可以不同于这里列出的数据——例如关于工艺条件或电源。

所有认证文件都可以从我们的主页下载。

#### 材料和重量

不锈钢316L，对应1.4404或1.4435

##### 接液部件材质

- 带横向法兰的过程配合 316L，合金C276 (2.4819)，Superduplex (1.4410)
- 分离隔膜 316L，合金C276 (2.4819)，316L/1.4404 6 μm 镀金
- 密封 FKM (ERIKS 514531)，EPDM (ERIKS 55914)
- 隔膜密封组件密封 铜密封环
- 螺钉帽 316L
- 通风阀 316L

##### 内部传动液

- 标准应用 硅油
- 氧气应用 Halocarbon润滑油<sup>4)</sup>

##### 材料，非接液部件

- 电子元件外壳 塑料 PBT（聚酯），铸铝，粉末涂层，316L
  - 格兰头 PA、不锈钢、黄铜
  - 密封件，格兰头 NBR
  - 盲塞，格兰头 PA
  - 外壳 塑料 PBT（聚酯），316L
  - 插座，壁挂板外部电子元件外壳 塑料 PBT（聚酯），316L
  - 外壳插座和壁挂板之间的密封 TPE（固定连接）
  - 密封，外壳盖 硅SI 850 R、无硅NBR
  - 检查窗外壳盖 聚碳酸酯（UL-746-C标示），玻璃<sup>5)</sup>
  - 横向法兰的螺钉和螺母 PN 160和PN 400：六角螺钉DIN931M8 x 85 A2-70，六角螺母DIN 934 M8 A2-70
  - 接地端子 316Ti/316L
  - IP68变送器和外部电子元件外壳之间的连接 PE, PUR
  - 电缆上的IP68版本类型标签支撑 硬PE
- 重量 约4.2 … 4.5 kg (9.26 … 9.92 lbs)，取决于过程配件

<sup>4)</sup> 注意偏离过程温度限值

<sup>5)</sup> 玻璃，带铝和不锈钢精密铸造外壳



**最大扭矩**

符合安装角的固定螺母支架	30 Nm (22.13 lbf ft)
椭圆形法兰转接头、阀组的安装螺钉以及过程组件上的安装支架	25 Nm (18.44 lbf ft)
通风阀, 封闭螺钉 <sup>6)</sup>	18 Nm (13.28 lbf ft)
过程组件的安装螺钉	
– 16 MPa	16 Nm (11.80 lbf ft)
– 40 MPa	18 Nm (13.28 lbf ft)
内六角螺钉, 外壳	5 Nm (3.688 lbf ft)
NPT 电缆格兰头和导管	
– 塑料壳体	10 Nm (7.376 lbf ft)
– 铝/不锈钢壳体	50 Nm (36.88 lbf ft)

**输入变量****以MPa/KPa为单位的压力范围**

标准量程	测量下限	测量上限
1 kPa	-3 kPa	+3 kPa
3 kPa	-3 kPa	+3 kPa
10 kPa	-10 kPa	+10 kPa
50 kPa	-50 kPa	+50 kPa
300 kPa	-300 kPa	+300 kPa
1600 kPa	-1600 kPa	+1600 kPa

**以psi为单位的压力范围**

标准量程	测量下限	测量上限
0.15 psig	-0.15 psig	+0.15 psig
0.45 psig	-0.45 psig	+0.45 psig
1.5 psig	-1.5 psig	+1.5 psig
7.5 psig	-7.5 psig	+7.5 psig
45 psig	-45 psig	-45 psig
240 psig	-240 psig	+240 psig

<sup>6)</sup> 4层PTFE

**调整范围<sup>7)</sup>**

最大允许量程比 无限制 ( 推荐最高20:1 )

**调节差压**

零点/量程调节:

- 压力值 0 -120 … +120 %
- 压力值量程 0 + (-240 … +240 %)

**调节水平**

最小/最大调节

- 百分比值 -10 … +110 %
- 压力值 -120 … +120 %

**调节流量**

零点/量程调节:

- 压力值 0 -120 … +120 %
- 压力值量程 -120 … +120 %

**开启阶段**

启动时间, 工作压力  $U_B$

- $\geq 12 \text{ V DC}$   $\leq 9 \text{ s}$
- $< 12 \text{ V DC}$   $\leq 22 \text{ s}$

**输出变量**

输出信号 数字输出信号, Foundation Fieldbus协议

传输速率 31.25 Kbit/s

阻尼 ( 63%的输入变量 ) 0 … 999 s, 可调

通道数量

- 通道1 过程值
- 通道8 电子温度

电流值

- 非Ex、Ex-ia和Ex-d仪表 12 mA、 $\pm 0.5 \text{ mA}$

**动态特性输出**

动态特性取决于介质和温度

<sup>7)</sup> 参数参见标称测量范围。

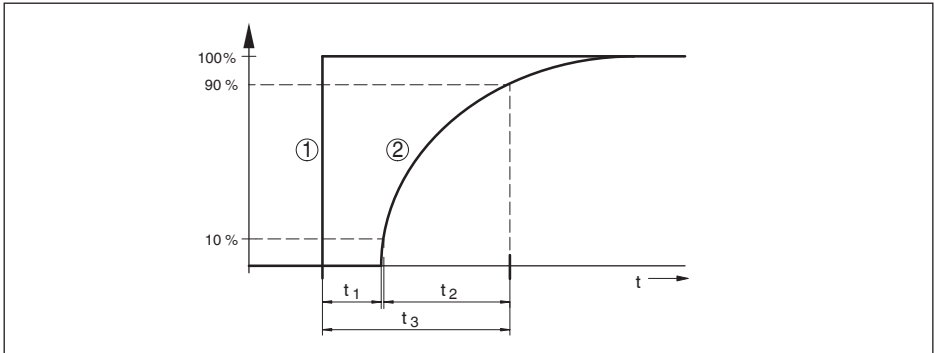


图46: 过程变量突然变化时的特性。T<sub>1</sub>: 停滞时间; t<sub>2</sub>: 上升时间; t<sub>3</sub>: 跳转响应时间

- 1 过程变量  
2 输出信号

版本, 标称测量范围	停滞时间t <sub>1</sub>	上升时间t <sub>2</sub>	阶跃响应时间t <sub>3</sub>
基本型1 MPa和3 MPa	160 ms	115 ms	275 ms
基本型10 kPa	130 ms	95 ms	225 ms
基本型50 kPa		75 ms	205 ms
基本型, 0.3 MPa		60 ms	190 ms
基本型, 1.6 MPa			
隔膜密封版本, 所有标称测量范围	取决于隔膜密封	取决于隔膜密封	取决于隔膜密封
IP 68 (2.5 MPa)版本	额外50 ms	额外 150 ms	额外 200 ms

滤波 (63%的输入变量)

0 … 999 s, 通过“滤波”菜单项可调

### 额外输出参数 - 测量元件温度

量程	-40 … +85 °C (-40 … +185 °F)
测量元件温度	
- 分辨率	1 K
- 偏离	± 1 K
温度值输出	
- 显示	通过显示和调节模块
- 模拟	通过电流输出, 额外电流输出
- 数字	通过数字输出信号 (取决于电子元件版本)

**参考条件及影响变量 (根据DIN EN 60770-1)**

参考条件, 根据DIN EN 61298-1

- 温度	+18 … +30 °C (+64 … +86 °F)
- 相对湿度	45 … 75%
- 气压	86 … 106 KPa (12.5 … 15.4 psig)
特性测定	极限点调整, 根据IEC 61298-2 特性曲线
线性	测量元件的校准位置垂直, 即竖直的过程组件
安装位置的影响	< 0.035 KPa (0.003 psig) 每围绕横轴一次10度倾斜
材质, 横向法兰	316L
由强电磁场引起的电流输出偏差	
- 根据EN 61326-1标准	< ± 80 µA
- 符合IACS E10 (造船) /IEC 60945	<= ± 160 µA

**根据IEC 60770或IEC 61298, 按照极限点方法确定偏差**

测量偏差包含非线性度、回差和不可重复性。

数值适用于**数字**信号输出 (HART、Profibus PA、Foundation Fieldbus) 以及**模拟**电流输出 4 … 20 mA。对于差压, 它们代表设定量程; 对于静压, 代表测量范围最终值。量程比 (TD) 是指“标称测量范围/设定量程”的比率。

**差压**

量程	TD ≤ 5 :1	TD > 5 :1	TD > 10 :1
1 kPa/0.145 psi	< ± 0.1 %		< ± 0.02 % x TD
3 kPa/0.44 psi			
10 kPa/1.5 psi	< ± 0.065 %		< ± 0.035 % + 0.01 % x TD
50 kPa/7.3 psi			< ± 0.015 % + 0.005 % x TD
300 kPa/43.51 psi			< ± 0.035 % + 0.01 % x TD
1600 kPa/232.1 psi			< ± 0.035 % + 0.01 % x TD

**静压**

量程	最高到标称压力 <sup>9)</sup>	TD 1:1
1 kPa/0.145 psi	40 bar	< ± 0.1 %
3 kPa/0.44 psi		
10 kPa/1.5 psi	160 bar 分别为 400 bar	
50 kPa/7.3 psi		
300 kPa/43.51 psi		
1600 kPa/232.1 psi		

**流量>50%<sup>9)</sup>**<sup>8)</sup> 测量范围终值, 绝压<sup>9)</sup> 基本特征

量程	TD ≤ 5 :1	TD > 5 :1	TD > 10 :1
1 kPa/0.145 psi	< ± 0.1 %	< ± 0.02 % x TD	
3 kPa/0.44 psi			
10 kPa/1.5 psi	< ± 0.065 %	< ± 0.035 % + 0.01 % x TD	
50 kPa/7.3 psi		< ± 0.015 % + 0.005 % x TD	
300 kPa/43.51 psi			
1600 kPa/232.1 psi		< ± 0.035 % + 0.01 % x TD	

**25% < 流量 ≤ 50%<sup>10)</sup>**

量程	TD ≤ 5 :1	TD > 5 :1	TD > 10 :1
1 kPa/0.145 psi	< ± 0.2 %	< ± 0.04 % x TD	
3 kPa/0.44 psi			
10 kPa/1.5 psi	< ± 0.13 %	< ± 0.07 % + 0.02 % x TD	
50 kPa/7.3 psi		< ± 0.03 % + 0.01 % x TD	
300 kPa/43.51 psi			
1600 kPa/232.1 psi		< ± 0.07 % + 0.02 % x TD	

**介质或环境温度的影响**

适用于带有**数字**信号输出的基本型仪表。规格参照设定的量程。量程比 ( TD ) = 标称测量范围/设定量程。

**热变化、零点信号和输出范围，差压<sup>11)</sup>**

量程	-10 ... +60 °C / +14 ... +140 °F	-40 ... -10 °C / -40 ... +14 °F und +60 ... +85 °C / +140 ... +185 °F
1 kPa/0.145 psi	< ± 0.15 % + 0.20 % x TD	< ± 0.4 % + 0.3 % x TD
3 kPa/0.44 psi	< ± 0.15 % + 0.10 % x TD	< ± 0.2 % + 0.15 % x TD
10 kPa/1.5 psi	< ± 0.15 % + 0.15 % x TD	< ± 0.15 % + 0.20 % x TD
50 kPa/7.3 psi	< ± 0.15 % + 0.05 % x TD	< ± 0.2 % + 0.06 % x TD
300 kPa/43.51 psi		
1600 kPa/232.1 psi	< ± 0.15 % + 0.15 % x TD	< ± 0.15 % + 0.20 % x TD

**热变化、零点信号和输出范围，静压<sup>12)</sup>**

<sup>10)</sup> 基本特征

<sup>11)</sup> 相对于调节范围。

<sup>12)</sup> 相对于测量范围终值。

量程	最高到标称压力 <sup>13)</sup>	-40 … +80 °C / -40 … +176 °F
1 kPa/0.145 psi	4000 kPa	< ± 0.5 %
3 kPa/0.44 psi		
10 kPa/1.5 psi	16000 kPa 分别为 40000 kPa	
50 kPa/7.3 psi		
300 kPa/43.51 psi		
1600 kPa/232.1 psi		

### 静压的影响

数值适用于数字信号输出（HART、Profibus PA、Foundation Fieldbus）以及模拟电流输出 4 … 20 mA，以及设定量程。量程比（TD）是指“标称测量范围/设定量程”的比率。

### 改变零点信号和输出范围

标准量程	最高到标称压力 <sup>14)</sup>	对零点的影响	对量程的影响
1 kPa, (0.145 psi)	4000 kPa, (600 psi)	< ± 0.10 % x TD	< ± 0.10 %
3 kPa, (0.44 psi)			
10 kPa, (1.5 psi)	16000 kPa, (2400 psi): 40000 kPa(5800 psi)	16000 kPa, (2400 psi): < ± 0.10 % x TD	16000 kPa, (2400 psi): < ± 0.10 %
50 kPa, (7.3 psi)			
300 kPa, (43.51 psi)		40000 kPa, (5800 psi): ≤ 0.25 % x TD	40000 kPa, (5800 psi): ≤ 0.25 %
1600 kPa, (232.1 psi)			

### 长期稳定性（根据DIN16086）

在参考条件下适用于数字信号输出（HART、Profibus PA、Foundation Fieldbus）以及模拟电流输出 4 … 20 mA。量程比（TD）是指“标称测量范围/设定量程”的比率。

零点信号的长期稳定性和输出范围对应章节“总偏差计算（根据DIN 16086）”中的数值

### 长期稳定性零点信号和输出范围

测量变量	时间范围		
	1年	5年	10年
差压 <sup>15)</sup>	< 0.065 % x TD	< 0.1 % x TD	< 0.15 % x TD
静压 <sup>16)</sup>	< ± 0.065 %	< ± 0.1 %	< ± 0.15 %

<sup>13)</sup> 测量范围终值，绝压。

<sup>14)</sup> 测量范围终值，绝压。

<sup>15)</sup> 相对于调节范围。

<sup>16)</sup> 相对于测量范围终值。

## 过程条件

## 过程温度

材料密封	填充油	温度极限
FKM (ERIKS 514531)	硅油	-20 ... +85 °C (-4 ... +185 °F)
	氧气应用用Halocarbon油	-10 ... +60 °C (-4 ... +140 °F)
EPDM (ERIKS 55914)	硅油	-40 ... +85 °C (-40 ... +185 °F)
	氧气应用用Halocarbon油	-10 ... +60 °C (-4 ... +140 °F)
铜	硅油	-40 ... +85 °C (-40 ... +185 °F)
	氧气应用用Halocarbon油	-20 ... +60 °C (-4 ... +140 °F)

过程压力<sup>17)</sup>

标准量程	最大允许过程压力 (MWP)	单边过载 (OPL)	双边过载 (OPL)	最小允许静压
1 kPa	4000 kPa	4000 kPa	6000 kPa	0.1 KPa
3 kPa				
10 kPa	16000 kPa	16000 kPa	24000 kPa	
50 kPa	16000 kPa 40000 kPa	16000 kPa 40000 kPa	24000 kPa 63000 kPa	
300 kPa				
1600 kPa				

标准量程	最大允许过程压力 (MWP)	单边过载 (OPL)	双边过载 (OPL)	最小允许静压
0.15 psig	580.1 psig	580.1 psig	870.2 psig	0.1 KPa
0.45 psig				
1.5 psig	2320 psig	2320 psig	3481 psig	
7.5 psig	2320 psig 5802 psig	2320 psig 5802 psig	3481 psig 9137 psig	
45 psig				
240 psig				

## 机械应力

抗振性

4 g (5 ... 200 Hz) 符合EN 60068-2-6标准 (共振)

耐冲击性

50g, 2.3ms, 符合EN 60068-2-27 (机械冲击)<sup>18)</sup><sup>17)</sup> 参考温度+25 °C (+77 °F)<sup>18)</sup> 2g带不锈钢双腔外壳

## 环境条件

版本	环境温度	储存和运输温度
标准型	-40 ... +80 °C (-40 ... +176	-60°F) ... +80 °C (-76 ... +176 °F)
版本IP66/IP68 (0.1 MPa)	-20 ... +80 °C (-4 ... +176 °F)	-20 ... +80 °C (-4 ... +176 °F)
版本IP68 (2.5 MPa), 带PUR连接电缆	-20 ... +80 °C (-4 ... +176 °F)	-20 ... +80 °C (-4 ... +176 °F)
IP 68 (2.5 MPa), 连接电缆PE	-20 ... +60 °C (-4 ... +140 °F)	-20 ... +60 °C (-4 ... +140 °F)

## 机电参数 - 版本IP66/IP67和IP66/IP68 (20 KPa)<sup>19)</sup>

可选电缆接口

- 电缆接口 M20 x 1.5, ½ NPT
- 格兰头 M20 x 1.5, ½ NPT ( 电缆 ø 见下方表格 )
- 盲塞 M20 x 1.5, ½ NPT
- 盖帽 ½ NPT

材质电缆格兰头/密封嵌件	电缆直径			
	5 ... 9 mm	6 ... 12 mm	7 ... 12 mm	10 ... 14 mm
PA/NBR	●	●	-	●
黄铜, 镀镍/NBR	●	●	-	-
不锈钢/NBR	-	-	●	-

导线截面 ( 弹簧式接线端子 )

- 大量导线, 多股绞线 0.2 ... 2.5 mm<sup>2</sup> (AWG 24 ... 14)
- 带终端护套的绞线 0.2 ... 1.5 mm<sup>2</sup> (AWG 24 ... 16)

## 机电参数- 版本IP66/IP68 (0.1 MPa)

连接电缆, 机械数据

- 配置 电线、通气毛细管、应变消除、编织丝网、金属箔、覆盖物
- 标准长度 5 m (16.4 ft)
- 25 °C/77 °F时, 最小弯曲直径 25 mm (0.984 in)
- 直径 约8 mm (0.315 in)
- 颜色 - 版本 PE 黑色
- 颜色 - 版本 PUR 蓝色连接电缆, 电气数据

连接电缆, 电气数据

- 导线截面 0.5 mm<sup>2</sup> (AWG 20)
- 线阻 R 0.037 Ω/m (0.012 Ω/ft)

<sup>19)</sup> IP 66/IP 68 (20 kPa), 仅适用于绝压。



**机电参数 - IP 68 (2.5 MPa)版本**

## 连接电缆, 机械数据

- 配置	电线、通气毛细管、应变消除、编织丝网、金属箔、覆盖物
- 标准长度	5 m (16.40 ft)
- 最大长度	25 m (82.02 ft)
- 25 °C/77 °F时, 最小弯曲直径	25 mm (0.985 in)
- 直径	约8 mm (0.315 in)
- 颜色 PE	黑色
- 颜色 PUR	蓝色

## 连接电缆, 电气数据

- 导线截面	0.5 mm <sup>2</sup> (AWG 20)
- 线阻 R	0.037 Ω/m (0.012 Ω/ft)

**显示和调节模块**

显示元件	背光显示
测量值指示	
- 数位	5
调节元件	
- 4个键	<b>[OK]、[-&gt;]、[+]、[ESC]</b>
防护等级	
- 未组装	IP20
- 安装在外壳上, 无盖	IP40
材质	
- 外壳	ABS
- 检查窗	聚酯箔
功能安全	SIL 无电抗

**外部显示和调节模块接口**

数据传输	数字 (I <sup>2</sup> C-总线)
连接电缆	四线

传感器版本	配置, 连接电缆		
	电缆长度	标准电缆	铠装
4 ... 20 mA/HART Modbus	50 m	●	-
Profibus PA / Foundation现场总线	25 m	-	●

**内置时钟**

日期格式	日月年
时间格式	12 h/24 h
时区, 出厂设置	欧洲中部时间 (CET)
最大快慢偏差	10.5分钟/年

**附加输出参数 - 电子温度**

量程	-40 … +85 °C (-40 … +185 °F)
分辨率	< 0.1 K
偏离	± 3 K
温度值输出	
- 显示	通过显示和调节模块
- 输出	通过相应的输出信号

**电源**

工作电压U <sub>B</sub>	9 … 32 V DC
工作电压U <sub>B</sub> 开启	13.5 … 32 V DC
供电方式/最大传感器数量	Fieldbus/32

**仪表中的电势连接和电气隔离措施**

电子	非无浮动
参考电压 <sup>20)</sup>	500 V AC
导电连接	地面端子和金属过程配件之间

**电气保护措施<sup>21)</sup>**

外壳材质	版本	防护等级, 符合 IEC 60529标准	防护等级, 符合NEMA标准
塑料	单腔	IP66/IP67	4X型
	双腔		
铝		IP66/IP67 IP66/IP68 (0.2 bar) IP68 (1 bar)	4X型 6P型 -
	双腔	IP66/IP67 IP66/IP68 (0.2 bar)	4X型 6P型
不锈钢 (电抛光)	单腔	IP66/IP67 IP69K	4X型
不锈钢 (精铸)	单腔	IP66/IP67 IP66/IP68 (0.2 bar) IP68 (1 bar)	4X型 6P型 -
	双腔	IP66/IP67 IP66/IP68 (0.2 bar)	4X型 6P型
不锈钢	带外壳的变送器	IP68 (25 bar)	-

<sup>20)</sup> 电子元件和金属外壳部件之间的电流分离

<sup>21)</sup> 防护等级IP 66/IP 68 (20 kPa), 仅适用于绝压

供电装置的连接	电压网络种类 III
海拔	
- 默认	高达2000 m (6562 ft)
- 连接过电压保护	高达5000 m (16404 ft)
污染度 <sup>22)</sup>	2
防护等级 ( IEC/EN 61010-1 )	II

## 10.2 Foundation Fieldbus设备通信

以下显示了关于特定设备的必要详细信息。您可以登录[www.fieldbus.com](http://www.fieldbus.com)，查看关于Foundation Fieldbus的更多信息。

### 概览

下表概述了仪表版本和相应的设备说明、总线系统的电气特性以及应用的功能块。

修订数据	DD-修订版	Rev_01
	CFF-文件	020101.cff
	设备修订版	0101.ff0, 0101.ff5
	CFF-修订版	xx xx 01
	设备软件版本	> 1.1.0
	ITK ( 互操作性测试套件 )	6.2.0
电气特性	数字物理层类型	低功率信号，总线供电，FISCO I.S.
	输入阻抗	> 3000 Ohms 7.8 KHz - 39 KHz
	不平衡电容	<250 pF，从任一输入端子到接地
	输出幅度	0.8 V P-P
	电气连接	2 电线
	极性不敏感	是
	最大值当前负载	11 mA
	设备最小工作电压	9 V
变送器功能块	资源块 ( RB )	1
	传感器块 ( TB )	1
	标准块 ( AI )	3
	执行时间	30 mS

<sup>22)</sup> 当有外壳防护时。

高级功能块	离散输入 ( DI )	是
	PID控制	是
	输出分路器 ( OS )	是
	信号表征器 ( SC )	是
	积算仪	是
	输入选择器	是
	算法	是
诊断	标准	是
	高级	是
	性能	否
	功能块可实例化	否
一般信息	LAS ( 链路活动调度器 )	是
	主功能	是
	VCR ( 虚拟通信关系 ) 数量	47

### 10.3 计算总偏差

压力变送器的总偏差表明了实际测量中的最大测量误差。它也被称为最大实际偏差或操作误差。

根据DIN16086, 总偏差 $F_{total}$ 是基本偏差 $F_{perf}$ 和长期稳定性 $F_{stab}$ :

$$F_{total} = F_{perf} + F_{stab}$$

基本偏差 $F_{perf}$ 反过来包含零点信号的热变化和输出范围 $F_T$  (温度误差) 以及偏差 $F_{KI}$ :

$$F_{perf} = \sqrt{((F_T)^2 + (F_{KI})^2)}$$

零点信号的热变化和输出量程 $F$ 详见“技术数据”章节。

这初始适用于通过HART、Profibus PA、Foundation Fieldbus或Modbus输出数字信号。

对于4 ... 20 mA的输出, 必须添加电流输出 $F_a$ 的热变化:

$$F_{perf} = \sqrt{((F_T)^2 + (F_{KI})^2 + (F_a)^2)}$$

为了更好的理解公式符号, 请看如下说明:

- $F_{total}$ : 总误差
- $F_{perf}$ : 基本偏差
- $F_{stab}$ : 长期稳定性
- $F_T$ : 零点信号热变化与输出量程 (温度误差)
- $F_{KI}$ : 误差
- $F_a$ : 电流输出的热变化
- FMZ: 附加系数测量元件版本
- FTD: 附加系数量程比版本

## 10.4 总误差计算 - 实例

### 数据

差压 **25 kPa**，测量元件上的介质温度  $60^{\circ}\text{C}$  DPT-20，测量范围 **50 kPa**

温度误差  $F_T$  的所需值，偏差  $F_{kl}$  和长期稳定性  $F_{stab}$  可从技术数据中获得。

### 1. 量程比计算

$TD = 500 \text{ mbar}/250 \text{ mbar}$

$TD = \mathbf{2:1}$

### 2. 测定温度误差 $F_T$

量程	-10 ... +60 °C / +14 ... +140 °F	-40 ... -10 °C / -40 ... +14 °F und +60 ... +85 °C / +140 ... +185 °F
1 kPa/0.145 psi	$< \pm 0.15 \% + 0.20 \% \times TD$	$< \pm 0.4 \% + 0.3 \% \times TD$
3 kPa/0.44 psi	$< \pm 0.15 \% + 0.10 \% \times TD$	$< \pm 0.2 \% + 0.15 \% \times TD$
10 kPa/1.5 psi	$< \pm 0.15 \% + 0.15 \% \times TD$	$< \pm 0.15 \% + 0.2 \% \times TD$
<b>50 kPa/7.3 psi</b>	<b><math>&lt; \pm 0.15 \% + 0.05 \% \times TD</math></b>	$< \pm 0.2 \% + 0.06 \% \times TD$
300 kPa/43.51 psi		
1600 kPa/232.1 psi	$< \pm 0.15 \% + 0.15 \% \times TD$	$< \pm 0.15 \% + 0.20 \% \times TD$

$F_T = \mathbf{0.15 \% + 0.05 \% \times TD}$

$F_T = 0.15 \% + 0.1 \%$

$F_T = \mathbf{0.25 \%}$

### 3. 确定偏差和长期稳定性

#### 偏差

量程	TD 1 : 1 至 5 : 1	TD > 5 : 1	TD > 10 : 1
1 kPa/0.145 psi	$< \pm 0.1 \%$		$< \pm 0.02 \% \times TD$
3 kPa/0.44 psi			
10 kPa/1.5 psi	<b><math>&lt; \pm 0.065 \%</math></b>		$< \pm (0.035 \% + 0.01 \%) \times TD$
<b>50 kPa/7.3 psi</b>			
300 kPa/43.51 psi			$< \pm (0.015 \% + 0.005 \%) \times TD$
1600 kPa/232.1 psi			$< \pm (0.035 \% + 0.01 \%) \times TD$

#### 长期稳定性

测量变量	时间范围		
	1年	5年	10年
差压 <sup>23)</sup>	<b><math>&lt; 0.065 \% \times TD</math></b>	$< 0.1 \% \times TD$	$< 0.15 \% \times TD$

<sup>23)</sup> 相对于调节范围。

测量变量	时间范围		
	1年	5年	10年
静压 <sup>24)</sup>	< ± 0.065 %	< ± 0.1 %	< ± 0.15 %

#### 4. 计算总偏差 - 数字信号输出

##### - 1. 步骤: 标准准确度 $F_{\text{perf}}$

$$F_{\text{perf}} = \sqrt{((F_T)^2 + (F_{\text{Kl}})^2)}$$

$$F_T = 0.25 \%$$

$$F_{\text{Kl}} = 0.065 \%$$

$$F_{\text{perf}} = \sqrt{(0.25 \%)^2 + (0.065 \%)^2}$$

$$F_{\text{perf}} = \mathbf{0.26 \%$$

##### 2. 步骤: 总偏差 $F_{\text{total}}$

$$F_{\text{total}} = F_{\text{perf}} + F_{\text{stab}}$$

$$F_{\text{perf}} = 0.26 \% \text{ (步骤1的结果)}$$

$$F_{\text{stab}} = 0.065 \% \times \text{TD}$$

$$F_{\text{stab}} = 0.065 \% \times 2$$

$$F_{\text{stab}} = \mathbf{0.13 \%$$

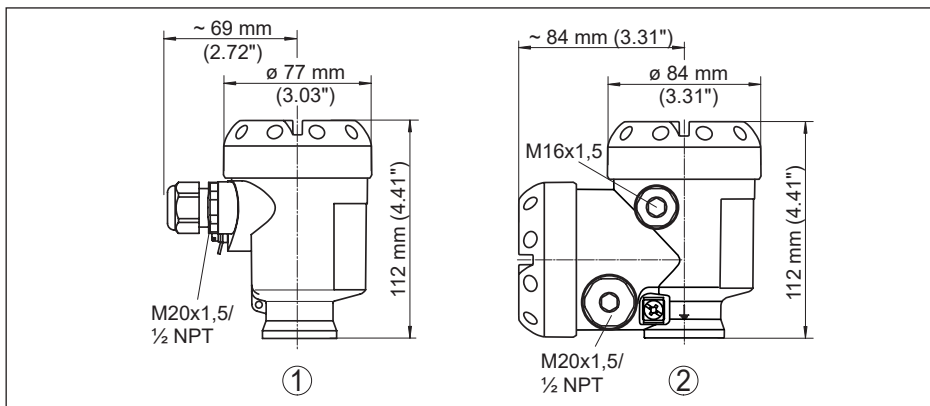
$$F_{\text{total}} = 0.26 \% + 0.13 \% = \mathbf{0.39 \%$$

因此, 测量的总百分比偏差为0.39%。总绝对偏差为25 kPa的0.39% = 0.1 kPa。

这个例子显示在实际中, 使用误差可能比实际测量误差大得多。原因是温度影响和量程比。

## 10.5 尺寸、版本过程组件

### 塑料外壳

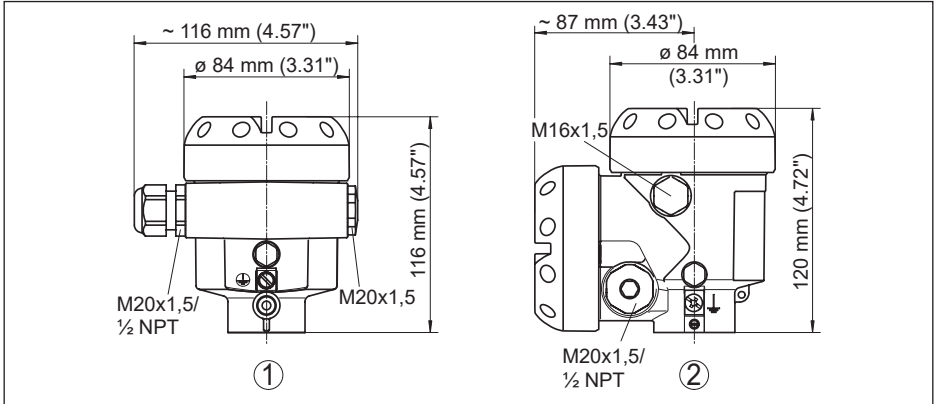


1 塑料单腔

2 塑料双腔

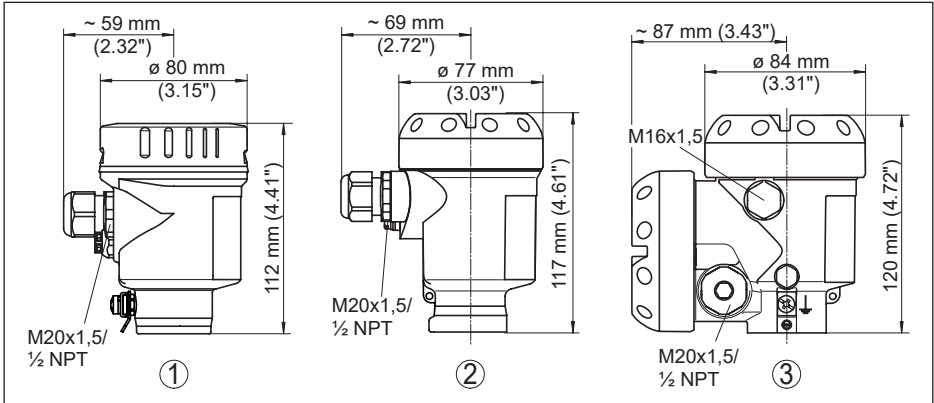
<sup>24)</sup> 相对于测量范围终值。

铝制外壳



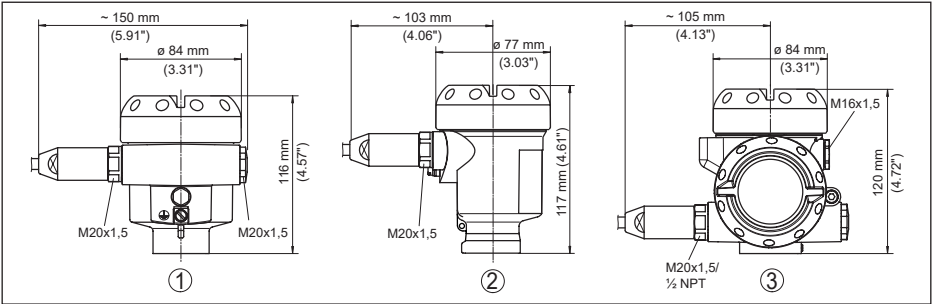
- 1 铝-单腔
- 2 铝-双腔

不锈钢外壳



- 1 不锈钢单腔 (电抛光)
- 2 不锈钢单腔 (精密铸造)
- 3 不锈钢双腔外壳 (精密铸造)

## 防护等级为IP66/IP68 (0.1 MPa)的铝和不锈钢外壳



- 1 铝-单腔
- 2 不锈钢单腔 (精密铸造)
- 3 铝制双腔外壳, 不锈钢双腔外壳 (精密铸造)



## 防护等级IP 68 (2.5 MPa)的外壳

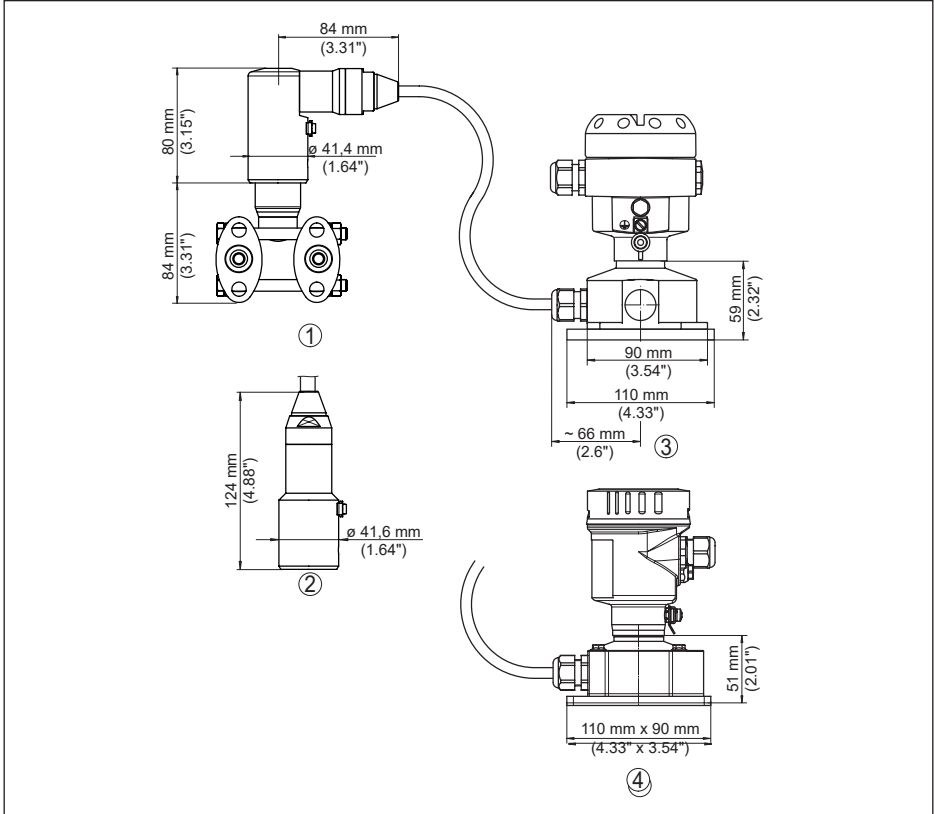


图47：外壳

- 1 横向电缆出口
- 2 电缆出线轴向
- 3 塑料单腔
- 4 不锈钢单腔

## 过程轴上的通风

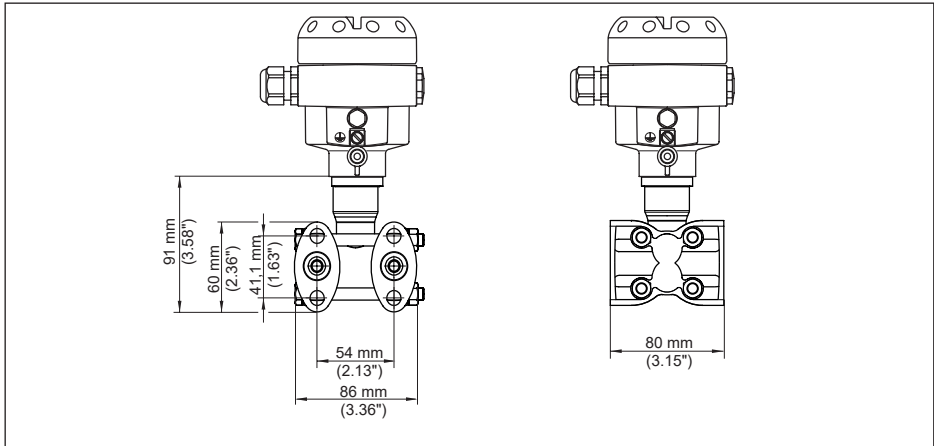


图48: DPT-20, 过程轴上的通风

连接	紧固	材料	供货范围
¼-18 NPT, IEC 61518	7/16-20 UNF	316L	包含2个排气阀 316L
¼-18 NPT, IEC 61518	7/16-20 UNF	合金C276 (2.4819)	
¼-18 NPT, IEC 61518	7/16-20 UNF	超级双相F55 (2.4410)	

## 横向通风

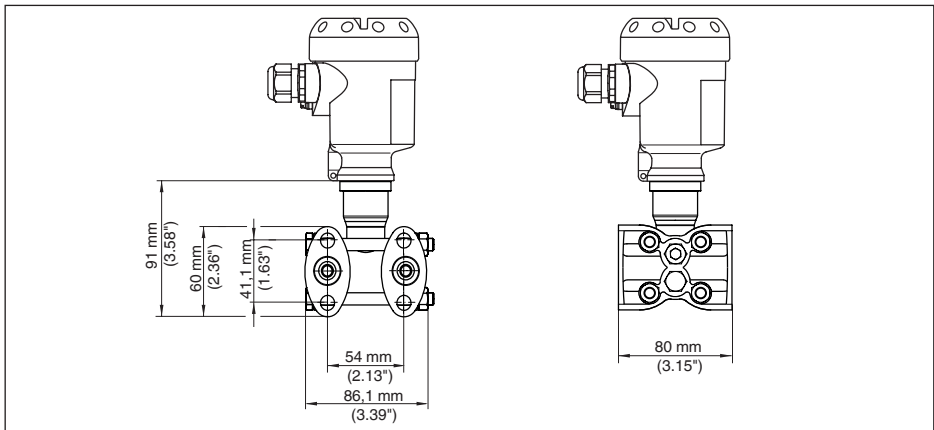


图49: DPT-20, 侧面通风

连接	紧固	材料	供货范围
¼-18 NPT, IEC 61518	7/16-20 UNF	316L	包含4个封口螺钉和2个通风阀 316L
¼-18 NPT, IEC 61518	7/16-20 UNF	合金C276 (2.4819)	

## 椭圆法兰，用于隔膜密封连接

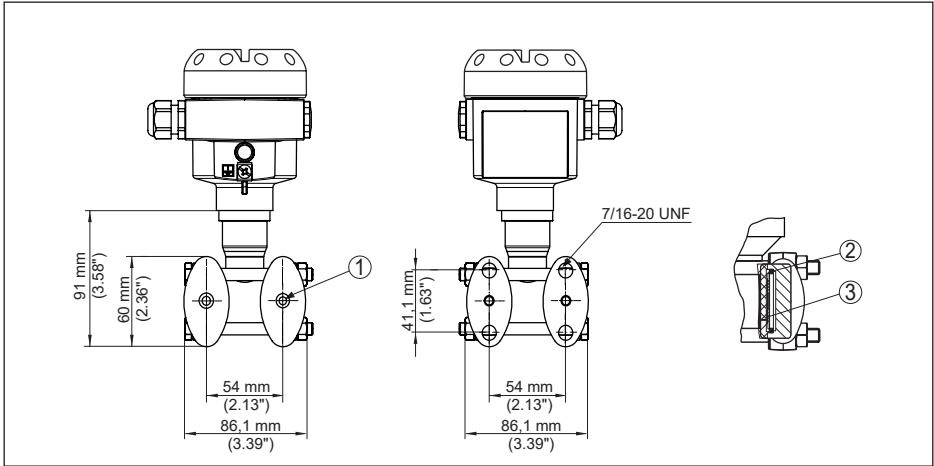
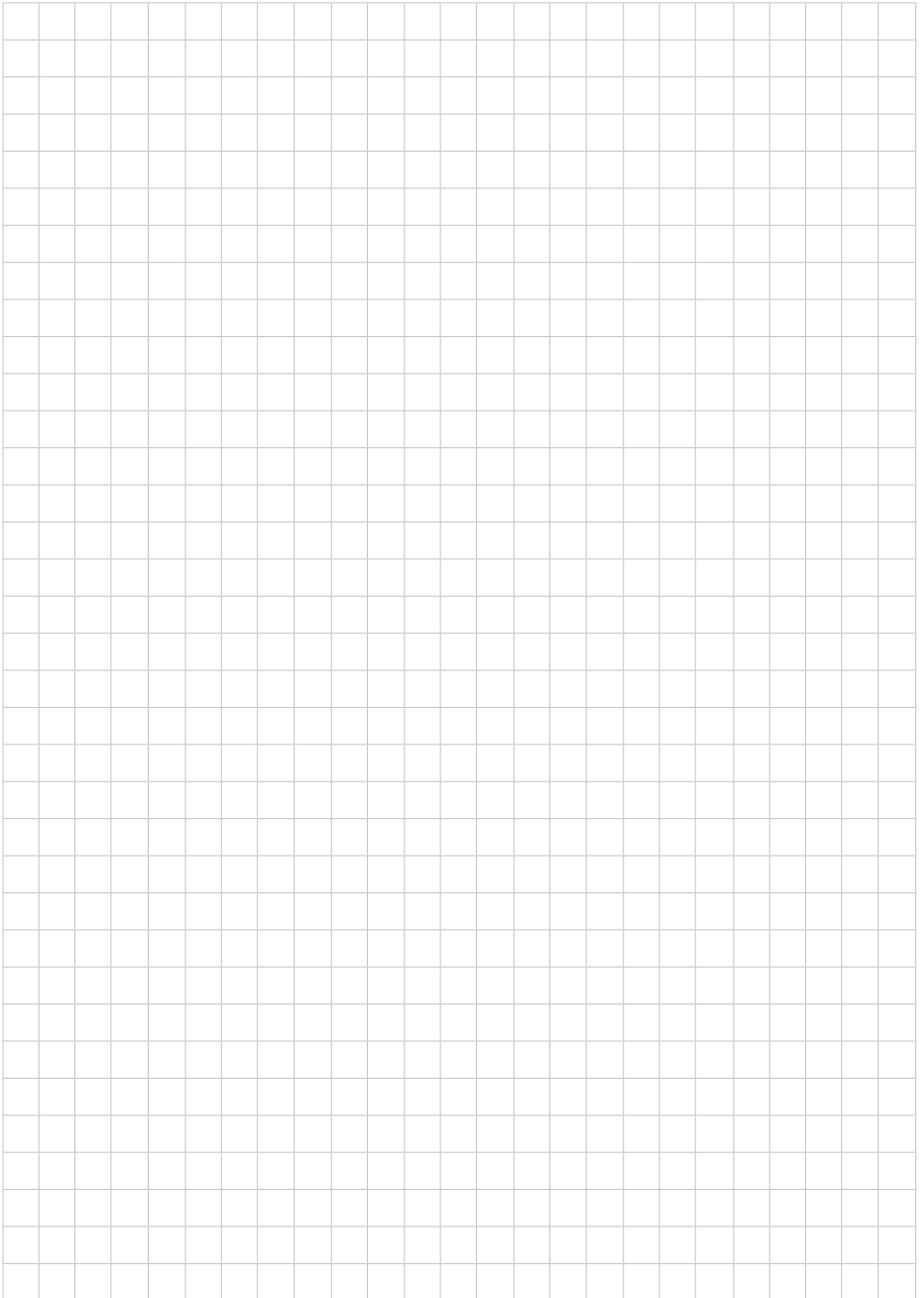


图50：左图：用于隔膜密封装配的过程配件DPT-20。右图：铜环密封位置

- 1 隔膜密封连接
- 2 铜环密封
- 3 分离隔膜

## 10.6 商标

所有使用的品牌、商号及公司名称均为其合法拥有人/创始人的财产。



打印日期:

所有关于传感器和处理系统的交付范围、应用、实际使用和操作条件的说明均与印刷时所提供的资料相符。



**威卡自动化仪表（苏州）有限公司**

**威卡国际贸易（上海）有限公司**

电话：(+86) 400 9289600

传真：(+86) 512 68780300

邮箱：400@wikachina.com

www.wika.cn