

Betriebsanleitung

Externe Anzeige- und Bedieneinheit



Document ID:
31550

Inhaltsverzeichnis

1	Zu diesem Dokument	
1.1	Funktion.	4
1.2	Zielgruppe	4
1.3	Verwendete Symbolik	4
2	Zu Ihrer Sicherheit	
2.1	Autorisiertes Personal	5
2.2	Bestimmungsgemäße Verwendung	5
2.3	Warnung vor Fehlgebrauch	5
2.4	Allgemeine Sicherheitshinweise	5
2.5	Sicherheitskennzeichen am Gerät	6
2.6	CE-Konformität.	6
2.7	Kompatibilität nach NAMUR NE 53	6
2.8	Sicherheitshinweise für Ex-Bereiche	6
3	Produktbeschreibung	
3.1	Aufbau.	7
3.2	Arbeitsweise	8
3.3	Bedienung	8
3.4	Verpackung, Transport und Lagerung	9
4	Montieren	
4.1	Allgemeine Hinweise	10
4.2	Montagehinweise	10
5	An die Spannungsversorgung anschließen	
5.1	Anschluss vorbereiten.	13
5.2	Anschlussschritte	14
5.3	Anschlussplan	15
6	In Betrieb nehmen mit dem Anzeige- und Bedienmodul	
6.1	Kurzbeschreibung.	18
6.2	Anzeige- und Bedienmodul einsetzen	18
6.3	Bediensystem	20
6.4	Inbetriebnahmeschritte	21
7	Instandhalten und Störungen beseitigen	
7.1	Wartung.	22
7.2	Das Gerät reparieren	22
8	Ausbauen	
8.1	Ausbauschrte	23
8.2	Entsorgen	23
9	Anhang	
9.1	Technische Daten	24

Ergänzende Dokumentation**Information:**

Je nach bestellter Ausführung gehört ergänzende Dokumentation zum Lieferumfang. Diese finden Sie im Kapitel "*Produktbeschreibung*".

1 Zu diesem Dokument

1.1 Funktion

Die vorliegende Betriebsanleitung liefert Ihnen die erforderlichen Informationen für Montage, Anschluss und Inbetriebnahme sowie wichtige Hinweise für Wartung und Störungsbeseitigung. Lesen Sie diese deshalb vor der Inbetriebnahme und bewahren Sie sie als Produktbestandteil in unmittelbarer Nähe des Gerätes jederzeit zugänglich auf.

1.2 Zielgruppe

Diese Betriebsanleitung richtet sich an ausgebildetes Fachpersonal. Der Inhalt dieser Anleitung muss dem Fachpersonal zugänglich gemacht und umgesetzt werden.

1.3 Verwendete Symbolik



Information, Tipp, Hinweis

Dieses Symbol kennzeichnet hilfreiche Zusatzinformationen.



Vorsicht: Bei Nichtbeachten dieses Warnhinweises können Störungen oder Fehlfunktionen die Folge sein.

Warnung: Bei Nichtbeachten dieses Warnhinweises kann ein Personenschaden und/oder ein schwerer Geräteschaden die Folge sein.

Gefahr: Bei Nichtbeachten dieses Warnhinweises kann eine ernsthafte Verletzung von Personen und/oder eine Zerstörung des Gerätes die Folge sein.



Ex-Anwendungen

Dieses Symbol kennzeichnet besondere Hinweise für Ex-Anwendungen.



Liste

Der vorangestellte Punkt kennzeichnet eine Liste ohne zwingende Reihenfolge.



Handlungsschritt

Dieser Pfeil kennzeichnet einen einzelnen Handlungsschritt.



Handlungsfolge

Vorangestellte Zahlen kennzeichnen aufeinander folgende Handlungsschritte.

2 Zu Ihrer Sicherheit

2.1 Autorisiertes Personal

Sämtliche in dieser Betriebsanleitung beschriebenen Handhabungen dürfen nur durch ausgebildetes und vom Anlagenbetreiber autorisiertes Fachpersonal durchgeführt werden.

Bei Arbeiten am und mit dem Gerät ist immer die erforderliche persönliche Schutzausrüstung zu tragen.

2.2 Bestimmungsgemäße Verwendung

Die externe Anzeige- und Bedieneinheit dient zur abgesetzten Messwertanzeige und Parametrierung für IPT-1*-Drucksensoren.

Detaillierte Angaben zum Einsatzbereich finden Sie im Kapitel "*Produktbeschreibung*".

Die Betriebssicherheit des Gerätes ist nur bei bestimmungsgemäßer Verwendung entsprechend den Angaben in der Betriebsanleitung sowie in den evtl. ergänzenden Anleitungen gegeben.

Eingriffe über die in der Betriebsanleitung beschriebenen Handhabungen hinaus dürfen aus Sicherheits- und Gewährleistungsgründen nur durch vom Hersteller autorisiertes Personal vorgenommen werden. Eigenmächtige Umbauten oder Veränderungen sind ausdrücklich untersagt.

2.3 Warnung vor Fehlgebrauch

Bei nicht sachgerechter oder nicht bestimmungsgemäßer Verwendung können von diesem Gerät anwendungsspezifische Gefahren ausgehen, so z. B. ein Überlauf des Behälters oder Schäden an Anlagenteilen durch falsche Montage oder Einstellung.

2.4 Allgemeine Sicherheitshinweise

Das Gerät entspricht dem Stand der Technik unter Beachtung der üblichen Vorschriften und Richtlinien. Durch den Anwender sind die Sicherheitshinweise in dieser Betriebsanleitung, die landesspezifischen Installationsstandards sowie die geltenden Sicherheitsbestimmungen und Unfallverhütungsvorschriften zu beachten.

Das Gerät darf nur in technisch einwandfreiem und betriebssicheren Zustand betrieben werden. Der Betreiber ist für den störungsfreien Betrieb des Gerätes verantwortlich.

Der Betreiber ist ferner verpflichtet, während der gesamten Einsatzdauer die Übereinstimmung der erforderlichen Arbeitssicherheitsmaßnahmen mit dem aktuellen Stand der jeweils geltenden Regelwerke festzustellen und neue Vorschriften zu beachten.

2.5 Sicherheitskennzeichen am Gerät

Die auf dem Gerät angebrachten Sicherheitskennzeichen und -hinweise sind zu beachten.

2.6 CE-Konformität

Dieses Gerät erfüllt die gesetzlichen Anforderungen der zutreffenden EG-Richtlinien. Mit der Anbringung des CE-Zeichens bestätigen wir die erfolgreiche Prüfung.

2.7 Kompatibilität nach NAMUR NE 53

Hinsichtlich Kompatibilität wird die NAMUR-Empfehlung NE 53 erfüllt.

Die Parametrierung der Grundfunktionen des Sensors ist unabhängig von der Softwareversion möglich. Der Funktionsumfang richtet sich nach der jeweiligen Softwareversion der Einzelkomponenten.

2.8 Sicherheitshinweise für Ex-Bereiche

Beachten Sie bei Ex-Anwendungen die Ex-spezifischen Sicherheitshinweise. Diese sind Bestandteil der Betriebsanleitung und liegen jedem Gerät mit Ex-Zulassung bei.

3 Produktbeschreibung

3.1 Aufbau

Lieferumfang

Der Lieferumfang besteht aus:

- Externe Anzeige- und Bedieneinheit
- Lose Kabelverschraubung M20x1 für den Sensor
- Dokumentation
 - Dieser Betriebsanleitung
 - Betriebsanleitung "*Anzeige- und Bedienmodul*"
 - Ex-spezifischen "*Sicherheitshinweisen*" (bei Ex-Ausführungen)
 - Ggf. weiteren Bescheinigungen

Komponenten

Die externe Anzeige- und Bedieneinheit besteht aus den Komponenten:

- Gehäusedeckel mit darunter liegendem Anzeige- und Bedienmodul
- Gehäuse mit Elektronik
- Montageelement, je nach Bestellspezifikation: Montageplatte für Wandmontage, Clip für Tragschienenmontage oder Bügel für Rohrmontage

Die Komponenten stehen in unterschiedlichen Ausführungen zur Verfügung.

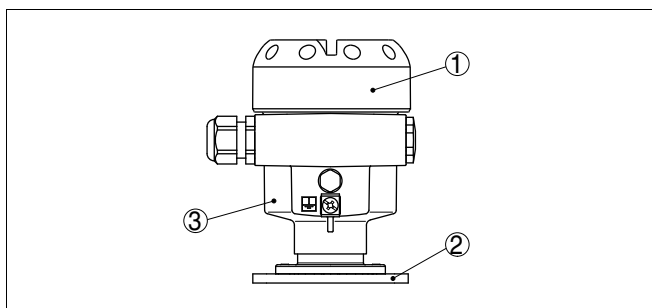


Abb. 1: Externe Anzeige- und Bedieneinheit mit Alu-Gehäuse und Montageplatte für Wandmontage

- 1 Gehäusedeckel mit darunter liegendem Anzeige- und Bedienmodul
- 2 Gehäuse mit Elektronik
- 3 Montageplatte

Typschild

Das Typschild enthält die wichtigsten Daten zur Identifikation und zum Einsatz des Gerätes:

- Artikelnummer
- Seriennummer
- Technische Daten
- Artikelnummern Dokumentation

3.2 Arbeitsweise

Einsatzbereich

Das externe Anzeige- und Bedienmodul dient zur abgesetzten Messwertanzeige und Parametrierung für IPT-1*-Drucksensoren



Abb. 2: Anschluss des externen Anzeige- und Bedienmoduls an den Sensor

Anschluss an 4 ... 20 mA/ HART-Sensoren

Die externe Anzeige- und Bedieneinheit wird mit einer bis zu 25 m langen, vieradrigen, abgeschirmten **Standardleitung** mit dem Sensor verbunden. Über diese Leitung erfolgt die Kommunikation und wird außerdem die Anzeige- und Bedieneinheit vom Sensor versorgt. Eine weitere Versorgungsspannung wird nicht benötigt.

Anschluss an PA/FF- Sensoren

Die externe Anzeige- und Bedieneinheit wird mit einer bis zu 25 m langen, vieradrigen, abgeschirmten **Spezialleitung** mit Anschlussbuchse M12 x 1 mit dem Sensor verbunden. Über diese Leitung erfolgt die Kommunikation und wird außerdem die Anzeige- und Bedieneinheit vom Sensor versorgt. Eine weitere Versorgungsspannung wird nicht benötigt.

Hinweis:

Diese Leitung ist für die sichere Funktion der Anzeige- und Bedieneinheit sowie des Sensors zwingend erforderlich.

3.3 Bedienung

Die externe Anzeige- und Bedieneinheit enthält ein Anzeige- und Bedienmodul, mit dem sich der jeweilige Sensor bedienen lässt.

Die eingegebenen Parameter werden generell im jeweiligen Sensor gespeichert.

3.4 Verpackung, Transport und Lagerung

Verpackung	<p>Ihr Gerät wurde auf dem Weg zum Einsatzort durch eine Verpackung geschützt. Dabei sind die üblichen Transportbeanspruchungen durch eine Prüfung nach DIN EN 24180 abgesichert.</p> <p>Bei Standardgeräten besteht die Verpackung aus Karton, ist umweltverträglich und wieder verwertbar. Bei Sonderausführungen wird zusätzlich PE-Schaum oder PE-Folie verwendet. Entsorgen Sie das anfallende Verpackungsmaterial über spezialisierte Recyclingbetriebe.</p>
Transport	<p>Der Transport muss unter Berücksichtigung der Hinweise auf der Transportverpackung erfolgen. Nichtbeachtung kann Schäden am Gerät zur Folge haben.</p>
Transportinspektion	<p>Die Lieferung ist bei Erhalt unverzüglich auf Vollständigkeit und eventuelle Transportschäden zu untersuchen. Festgestellte Transportschäden oder verdeckte Mängel sind entsprechend zu behandeln.</p>
Lagerung	<p>Die Packstücke sind bis zur Montage verschlossen und unter Beachtung der außen angebrachten Aufstell- und Lagermarkierungen aufzubewahren.</p> <p>Packstücke, sofern nicht anders angegeben, nur unter folgenden Bedingungen lagern:</p> <ul style="list-style-type: none">● Nicht im Freien aufbewahren● Trocken und staubfrei lagern● Keinen aggressiven Medien aussetzen● Vor Sonneneinstrahlung schützen● Mechanische Erschütterungen vermeiden
Lager- und Transporttemperatur	<ul style="list-style-type: none">● Lager- und Transporttemperatur siehe Kapitel "<i>Anhang - Technische Daten - Umgebungsbedingungen</i>"● Relative Luftfeuchte 20 ... 85 %

4 Montieren

4.1 Allgemeine Hinweise

Montageposition

Die externe Anzeige- und Bedieneinheit funktioniert in jeder Einbaulage. Das Gehäuse lässt sich ohne Werkzeug um 330° drehen.

Feuchtigkeit

Verwenden Sie die empfohlenen Kabel (siehe Kapitel "An die Spannungsversorgung anschließen") und ziehen Sie die Kabelverschraubung fest an.

Sie schützen Ihr Gerät zusätzlich gegen das Eindringen von Feuchtigkeit, indem Sie das Anschlusskabel vor der Kabelverschraubung nach unten führen. Regen- und Kondenswasser können so abtropfen. Dies gilt vor allem bei Montage im Freien, in Räumen, in denen mit Feuchtigkeit zu rechnen ist (z. B. durch Reinigungsprozesse) oder an gekühlten bzw. beheizten Behältern.

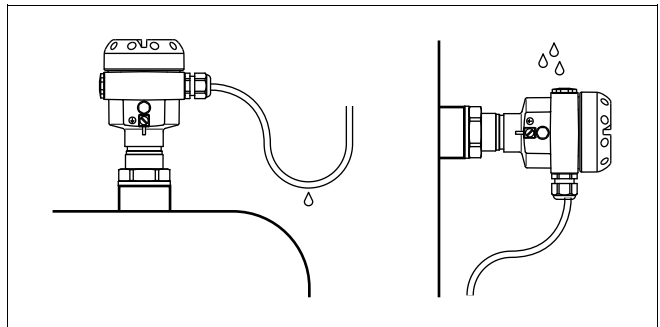


Abb. 3: Maßnahmen gegen das Eindringen von Feuchtigkeit

4.2 Montagehinweise

Wandmontage

Das externe Anzeige- und Bedienmodul für Wandmontage wird mit einem Montagesockel geliefert.

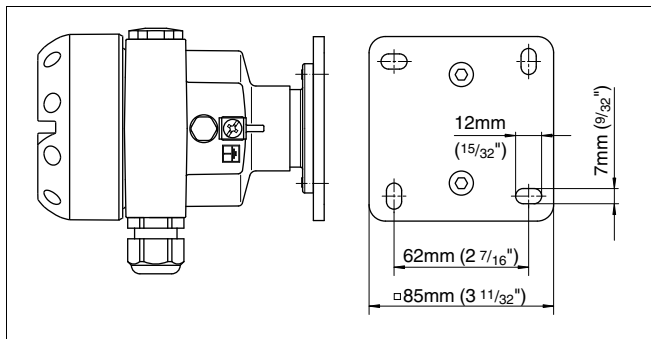


Abb. 4: Externe Anzeige- und Bedieneinheit zur Wandmontage. Montageplatte von unten betrachtet.

1 Bohrmaße

Tragschienenmontage

Das externe Anzeige- und Bedienmodul zur Montage auf Tragschiene wird mit einem Montageadapter geliefert.

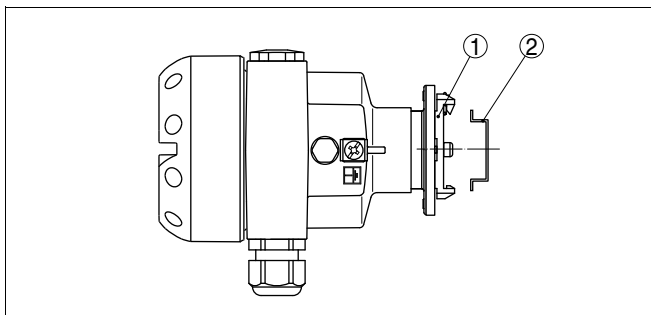


Abb. 5: Externe Anzeige- und Bedieneinheit zur Tragschienenmontage

1 Adapterplatte mit Schraube M4 x 6

2 Tragschiene

Rohrmontage

Das externe Anzeige- und Bedienmodul für Rohrmontage wird mit einem Messgerätehalter als loses Montagezubehör geliefert.

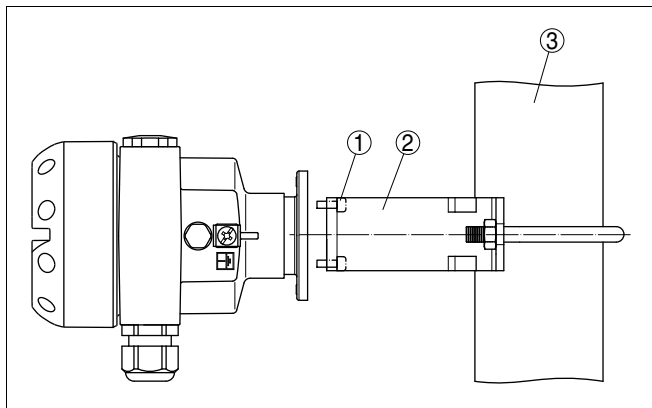


Abb. 6: Externe Anzeige- und Bedieneinheit zur Rohrmontage

- 1 4 Schrauben M5 x 12
- 2 Messgerätehalter
- 3 Rohr

5 An die Spannungsversorgung anschließen

5.1 Anschluss vorbereiten

Sicherheitshinweise beachten

Beachten Sie grundsätzlich folgende Sicherheitshinweise:

- Nur in spannungslosem Zustand anschließen

Sicherheitshinweise für Ex-Anwendungen beachten



In explosionsgefährdeten Bereichen müssen die entsprechenden Vorschriften, Konformitäts- und Baumusterprüfbescheinigungen der Sensoren und der Versorgungsgeräte beachtet werden.

Anschlusskabel auswählen 4 ... 20 mA/HART-Sensoren

Die externe Anzeige- und Bedieneinheit wird mit handelsüblichem vieradrigem Kabel mit Schirm an den Sensor angeschlossen.

Verwenden Sie Kabel mit rundem Querschnitt. Ein Kabelaußendurchmesser von 5 ... 9 mm (0.2 ... 0.35 in) gewährleistet die Dichtwirkung der Kabelverschraubung. Wenn Sie Kabel mit anderem Durchmesser oder Querschnitt einsetzen, wechseln Sie die Dichtung oder verwenden Sie eine geeignete Kabelverschraubung.

Sensoren mit Zweikammergehäuse können optional mit einem Stecker M12 x 1 für den Anschluss der externen Anzeige- und Bedieneinheit ausgerüstet werden.

Anschlusskabel auswählen PA-/FF-Sensoren

Die externe Anzeige- und Bedieneinheit wird mit einer bis zu 25 m langen vieradrigen abgeschirmten **Spezialleitung** mit Anschlussbuchse M12 x 1 mit dem Sensor verbunden.

PA-/FF-Sensoren mit Ein- oder Zweikammergehäuse können optional mit einem 5-poligen Stecker M12 x 1 für den Anschluss der externen Anzeige- und Bedieneinheit ausgerüstet werden.



Information:

Die Spezialleitung ist Bestandteil des Lieferumfanges bei PA-/FF-Sensoren mit Anschlussstecker M12 x 1 für die externe Anzeige- und Bedieneinheit.

Anschlusskabel für Ex-Anwendungen auswählen Kabelschirmung und Erdung



Bei Ex-Anwendungen sind die entsprechenden Errichtungsvorschriften zu beachten.

Legen Sie den Kabelschirm beidseitig auf Erdpotenzial. Im externen Anzeige- und Bedienmodul und im Sensor muss der Schirm direkt an die innere Erdungsklemme angeschlossen werden. Die äußere Erdungsklemme am Gehäuse muss jeweils niederimpedant mit dem Potenzialausgleich verbunden sein.

Kabelschirmung und Erdung für Ex-Anwendungen

Bei Ex-Anwendungen wird einseitige Erdung am Sensor empfohlen, siehe EN 60079-14.

5.2 Anschlusschritte

Gehen Sie wie folgt vor:

- 1 Gehäusedeckel abschrauben
- 2 Evtl. vorhandenes Anzeige- und Bedienmodul durch leichtes Drehen nach links herausnehmen
- 3 Überwurfmutter der Kabelverschraubung lösen
- 4 Anschlusskabel ca. 10 cm (4 in) abmanteln, Aderenden ca. 1 cm (0.4 in) abisolieren
- 5 Kabel durch die Kabelverschraubung in den Sensor schieben
- 6 Öffnungshebel der Klemmen mit einem Schraubendreher anheben (siehe nachfolgende Abbildung)
- 7 Aderenden nach Anschlussplan in die offenen Klemmen stecken



Abb. 7: Anschlusschritte 6 und 7

- 8 Öffnungshebel der Klemmen nach unten drücken, die Klemmenfeder schließt hörbar
- 9 Korrekten Sitz der Leitungen in den Klemmen durch leichtes Ziehen prüfen
- 10 Schirm an die innere Erdungsklemme anschließen, die äußere Erdungsklemme mit dem Potenzialausgleich verbinden
- 11 Überwurfmutter der Kabelverschraubung fest anziehen. Der Dichtring muss das Kabel komplett umschließen
- 12 Gehäusedeckel verschrauben

Der elektrische Anschluss ist somit fertig gestellt.

5.3 Anschlussplan

Elektronik- und Anschlussraum

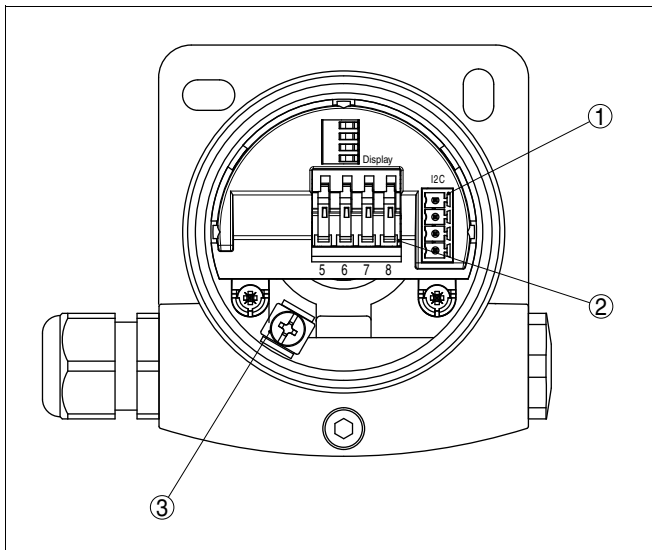


Abb. 8: Elektronik- und Anschlussraum

- 1 Federkraftklemmen zum Anschluss an den Sensor
- 2 Steckverbinder für Serviceschnittstelle
- 3 Erdungsklemme zum Anschluss des Kabelschirms¹⁾

¹⁾ Schirm hier anschließen, Erdungsklemme außen am Gehäuse nach Vorschrift erden. Die beiden Klemmen sind galvanisch verbunden.

Anschlussplan (4 ... 20 mA/HART-Sensoren)

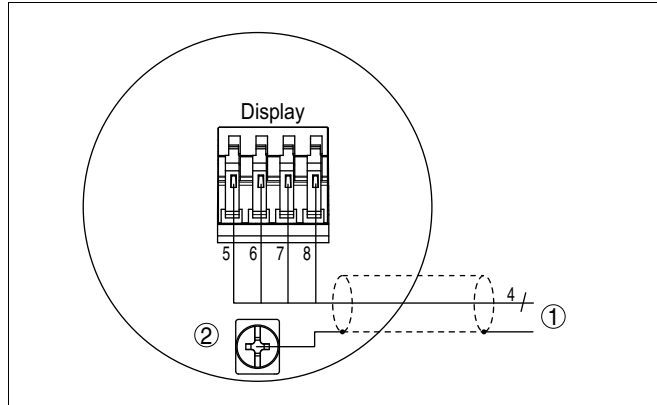


Abb. 9: Anschlussplan externe Anzeige- und Bedieneinheit für 4 ... 20 mA/HART-Sensoren

- 1 Zum Sensor
- 2 Beidseitige Erdung bei Nicht-Ex. Bei Ex wird einseitige Erdung am Sensor empfohlen, siehe EN 60079-14.

Anschluss über Kabelverschraubung am Sensor

Die Verbindung zwischen der externen Anzeige- und Bedieneinheit und dem Sensor erfolgt gemäß Tabelle:

Externe Anzeige- und Bedieneinheit	Sensor
Klemme 5	Klemme 5
Klemme 6	Klemme 6
Klemme 7	Klemme 7
Klemme 8	Klemme 8

Anschluss über Stecker M12 x 1 am Sensor

Die Verbindung zwischen der externen Anzeige- und Bedieneinheit und dem Sensor mit Stecker M12 x 1 erfolgt gemäß Tabelle.²⁾

Adernummer	Externe Anzeige- und Bedieneinheit	Sensor
1	Klemme 5	PIN 2
2	Klemme 6	PIN 1
3	Klemme 7	PIN 4
4	Klemme 8	PIN 3

²⁾ Stecker M12 x 1 optional bei Zweikammergehäuse.

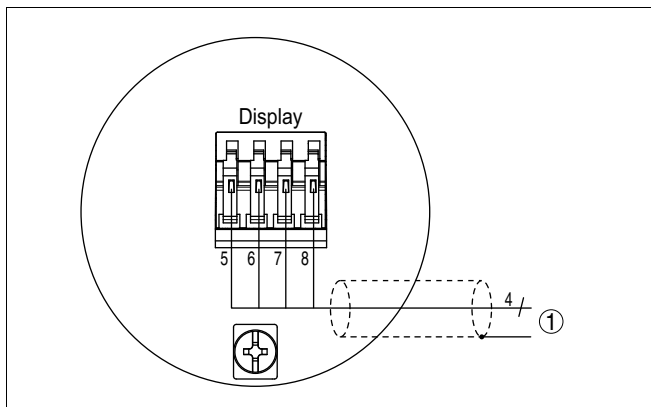
Anschlussplan (PA-/FF-Sensoren)


Abb. 10: Anschlussplan externe Anzeige- und Bedieneinheit für PA-/FF-Sensoren

1 Zum Sensor

Anschluss über konfektionierte Leitung mit 5-poliger Buchse M12 x 1

Die Verbindung zwischen der externen Anzeige- und Bedieneinheit und dem Sensor mit 5-poligem Stecker M12 x 1 erfolgt gemäß Tabelle. Die Angabe der Adernfarben bezieht sich auf die zu dieser Sensorausführung mitgelieferten konfektionierte Spezialleitung.³⁾

Aderfarbe	Externe Anzeige- und Bedieneinheit
Schwarz	Klemme 5
Weiß	Klemme 6
Blau	Klemme 7
Braun	Klemme 8

³⁾ Stecker M12 x 1, optional bei Ein- und Zweikammergehäuse.

6 In Betrieb nehmen mit dem Anzeige- und Bedienmodul

6.1 Kurzbeschreibung

Funktion/Aufbau

Das Anzeige- und Bedienmodul dient zur Messwertanzeige, Bedienung und Diagnose. Es kann in folgende Gehäusevarianten und Geräte eingesetzt werden:

- Alle Sensoren der IPT-1*-Gerätefamilie, sowohl im Ein- als auch im Zweikammergehäuse (wahlweise im Elektronik- oder Anschlussraum)
- Externe Anzeige- und Bedieneinheit



Hinweis:

Detaillierte Informationen zur Bedienung finden Sie in der Betriebsanleitung "*Anzeige- und Bedienmodul*".

6.2 Anzeige- und Bedienmodul einsetzen

Anzeige- und Bedienmodul ein-/ausbauen

Das Anzeige- und Bedienmodul kann jederzeit eingesetzt und wieder entfernt werden. Eine Unterbrechung der Spannungsversorgung ist hierzu nicht erforderlich.

Zum Einbau gehen Sie folgendermaßen vor:

- 1 Gehäusedeckel abschrauben
- 2 Anzeige- und Bedienmodul in die gewünschte Position auf die Elektronik setzen (vier Positionen im 90°-Versatz sind wählbar)
- 3 Anzeige- und Bedienmodul auf die Elektronik setzen und leicht nach rechts bis zum Einrasten drehen
- 4 Gehäusedeckel mit Sichtfenster fest verschrauben

Der Ausbau erfolgt sinngemäß umgekehrt.

Das Anzeige- und Bedienmodul wird vom Sensor versorgt, ein weiterer Anschluss ist nicht erforderlich.



Abb. 11: Anzeige- und Bedienmodul einsetzen



Hinweis:

Falls Sie das Gerät mit einem Anzeige- und Bedienmodul zur ständigen Messwertanzeige nachrüsten wollen, ist ein erhöhter Deckel mit Sichtfenster erforderlich.

6.3 Bediensystem

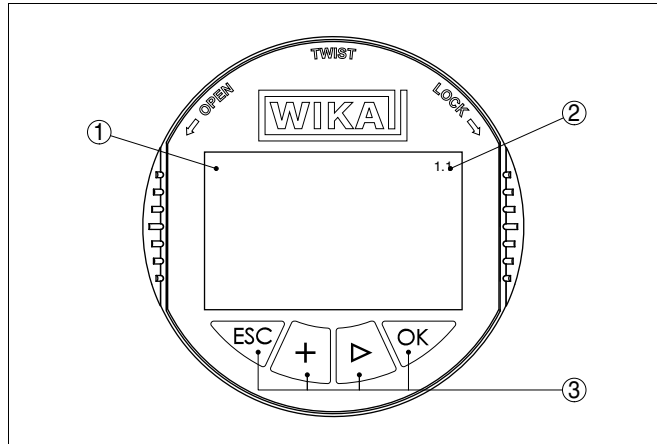


Abb. 12: Anzeige- und Bedienelemente

- 1 LC-Display
- 2 Anzeige der Menüpunktnummer
- 3 Bedientasten

Tastenfunktionen

- **[OK]-Taste:**
 - In die Menüübersicht wechseln
 - Ausgewähltes Menü bestätigen
 - Parameter editieren
 - Wert speichern
- **[->]-Taste zur Auswahl von:**
 - Menüwechsel
 - Listeneintrag auswählen
 - Editierposition wählen
- **[+]-Taste:**
 - Wert eines Parameters verändern
- **[ESC]-Taste:**
 - Eingabe abbrechen
 - Rücksprung in übergeordnetes Menü

Bediensystem

Sie bedienen den Sensor über die vier Tasten des Anzeige- und Bedienmoduls. Auf dem LC-Display werden die einzelnen Menüpunkte angezeigt. Die Funktionen der einzelnen Tasten entnehmen Sie bitte der vorhergehenden Darstellung. Ca. 10 Minuten nach der letzten Tastenbetätigung wird ein automatischer Rücksprung in die Messwertanzeige ausgelöst. Dabei gehen die noch nicht mit **[OK]** bestätigten Werte verloren.

6.4 Inbetriebnahmeschritte

Die Inbetriebnahme und die Bedienung des jeweiligen Sensors erfolgen entsprechend der Betriebsanleitung des jeweiligen Sensors.

7 Instandhalten und Störungen beseitigen

7.1 Wartung

Bei bestimmungsgemäßer Verwendung ist im Normalbetrieb keine besondere Wartung erforderlich.

7.2 Das Gerät reparieren

Im Internet können Sie auf unserer Homepage www.wika.com im Punkt "Service" ein Rücksendeformular (24 KB) herunterladen.

Sollte eine Reparatur erforderlich sein, gehen Sie folgendermaßen vor:

- Für jedes Gerät ein Formular ausdrucken und ausfüllen
- Eine evtl. Kontamination angeben
- Das Gerät reinigen und bruchsicher verpacken
- Dem Gerät das ausgefüllte Formular und eventuell ein Sicherheitsdatenblatt beilegen
- Bitte erfragen Sie die Adresse für die Rücksendung bei Ihrer jeweiligen Vertretung

Sie helfen uns damit, die Reparatur schnell und ohne Rückfragen durchzuführen.

8 Ausbauen

8.1 Ausbauschritte

**Warnung:**

Achten Sie vor dem Ausbauen auf gefährliche Prozessbedingungen wie z. B. Druck im Behälter, hohe Temperaturen, aggressive oder toxische Füllgüter etc.

Beachten Sie die Kapitel "*Montage*" und "*An die Spannungsversorgung anschließen*" und führen Sie die dort angegebenen Schritte sinngemäß umgekehrt durch.

8.2 Entsorgen

Die externe Anzeige- und Bedieneinheit besteht aus Werkstoffen, die von darauf spezialisierten Recyclingbetrieben wieder verwertet werden können. Wir haben hierzu die Elektroneinsätze leicht trennbar gestaltet und verwenden recyclebare Werkstoffe.

WEEE-Richtlinie 2002/96/EG

Das vorliegende Gerät unterliegt nicht der WEEE-Richtlinie 2002/96/EG und den entsprechenden nationalen Gesetzen (in Deutschland z. B. ElektroG). Führen Sie das Gerät direkt einem spezialisierten Recyclingbetrieb zu und nutzen Sie dafür nicht die kommunalen Sammelstellen. Diese dürfen nur für privat genutzte Produkte gemäß WEEE-Richtlinie genutzt werden.

Eine fachgerechte Entsorgung vermeidet negative Auswirkungen auf Mensch und Umwelt und ermöglicht eine Wiederverwendung von wertvollen Rohstoffen.

Werkstoffe: siehe Kapitel "*Technische Daten*"

Sollten Sie keine Möglichkeit haben, das Altgerät fachgerecht zu entsorgen, so sprechen Sie mit uns über Rücknahme und Entsorgung.

9 Anhang

9.1 Technische Daten

Allgemeine Daten

316L entspricht 1.4404 oder 1.4435, 316Ti entspricht 1.4571

Werkstoffe

- Gehäuse Kunststoff PBT, Aluminium-Druckguss, 316L
- Sichtfenster im Gehäusedeckel für Anzeige- und Bedienmodul Polycarbonat (UL746-C gelistet)
- Erdungsklemme 316Ti/316L

Gewicht 0,35 kg (0.772 lbs)

Umgebungsbedingungen

Umgebungstemperatur -15 ... +70 °C (+5 ... +158 °F)

Lager- und Transporttemperatur -40 ... +80 °C (-40 ... +176 °F)

Elektromechanische Daten

Kabelverschraubung 1 x Kabelverschraubung M20 x 1,5 (Kabel: \varnothing 5 ... 9 mm), 1 x Blindstopfen M20 x 1,5 oder 1 x Verschlusskappe ½ NPT, 1 x Blindstopfen ½ NPT

Federkraftklemmen für Leitungsquerschnitt bis 2,5 mm² (AWG 14)

Anzeige- und Bedienmodul

Spannungsversorgung und Datenübertragung durch den Sensor über vergoldete Schleifkontakte (I²C-Bus) in der externen Anzeige- und Bedieneinheit

Anzeige LC-Display in Dot-Matrix

Bedienelemente 4 Tasten

Schutzart

- lose IP 20
- eingebaut in externer Anzeige- und Bedieneinheit ohne Deckel IP 40

Werkstoffe

- Gehäuse ABS
- Sichtfenster Polyesterfolie

Bedienstromkreis

Anschluss an IPT-1*-Sensoren

Datenübertragung digital (I²C-Bus)

Aufbau Verbindungsleitung vieradrig, abgeschirmt

Leitungslänge max. 25 m

Elektrische Schutzmaßnahmen

Schutzart

- | | |
|--------------------------------|-----------------------|
| – Gehäuse Kunststoff | IP 66/IP 67 |
| – Gehäuse Aluminium, Edelstahl | IP 66/IP 68 (0,2 bar) |

Überspannungskategorie III

Schutzklasse II

Zulassungen⁴⁾

ATEX ia ATEX II 1G, 2G EEx ia IIC T6

ATEX D ATEX II 1/2 D IP6X T

⁴⁾ Abweichende Daten bei Ex-Anwendungen: siehe separate Sicherheitshinweise.

9.2 Maße

Gehäuse

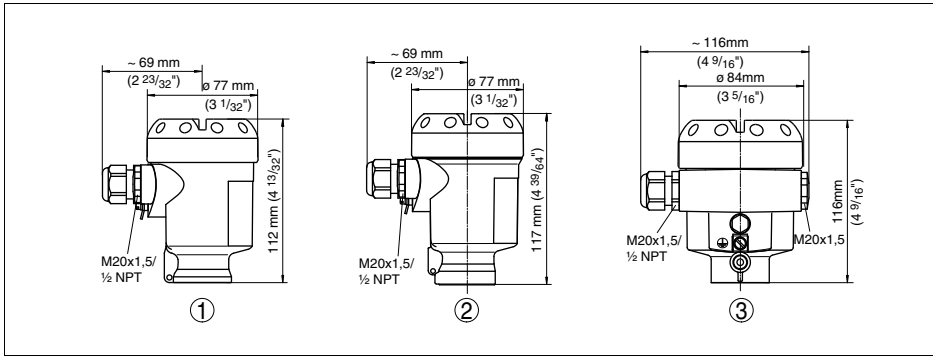


Abb. 13: Gehäuseausführungen (mit eingebautem Anzeige- und Bedienmodul vergrößert sich die Gehäusehöhe um 9 mm/0.35 in)

- 1 Kunststoffgehäuse
- 2 Edelstahlgehäuse
- 3 Aluminiumgehäuse

Montageelemente externe Anzeige- und Bedieneinheit

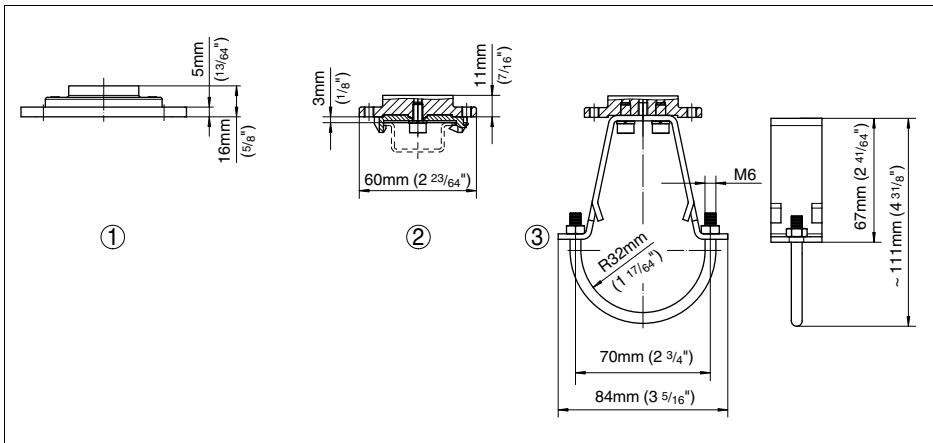


Abb. 14: Montageelemente externe Anzeige- und Bedieneinheit

- 1 Montageplatte für Wandmontage
- 2 Clip für Tragschienenmontage
- 3 Bügel für Rohrmontage

Druckdatum:



WIKAI Alexander Wiegand SE & Co. KG

Alexander-Wiegand-Straße 30

63911 Klingenberg/Germany

Telefon +49 9372 132295

Fax +49 9372 132706

E-mail: support-tronic@wika.de

www.wika.de



Die Angaben über Lieferumfang, Anwendung, Einsatz und Betriebsbedingungen der Sensoren und Auswertsysteme entsprechen den zum Zeitpunkt der Drucklegung vorhandenen Kenntnissen.