

法兰式护套（整件式） 接液部件采用特殊材料制成，带垫片 TW10-P型

威卡（WIKA）数据资料 TW 95.12

应用

- 化工工业、过程技术和仪器制造
- 适合高要求的化学领域
- 适合重载荷应用

功能特性

- 性价比高
- 接液部件采用特殊材料制成
- 不接液法兰由316/316L不锈钢制成
- 护套可焊接到一个单元上
- 可用护套样式：
 - 锥形、直形或阶梯形
 - “Quill Tip”型（带敞开式末端）

描述

护套是所有温度测量应用中的重要部件，能将测量过程与周围环境隔离，不仅可以保护环境和工作人员，还能将侵蚀性、高压、大流量的介质与温度传感器本体隔开，从而使得用户在工作过程中也能够对温度计进行更换。

护套具有多种设计款式和材料，可满足所有应用要求。接口类型和基本制造工艺是重要的设计选项要素。通常情况下，我们将护套主要分为螺纹式、焊入式和法兰式。



TW10-P型法兰式护套

此外，护套还可以分为组装式和整体式两种类型。组装式护套是由管材制成，末端采用固体底部部件焊接封闭。整体式护套则是由棒料加工而成。

TW10系列整体式的法兰式护套适用于威卡生产的各种电子和机械式温度计。

该系列护套不仅采用重载荷设计，而且选用高耐腐蚀性材料制成，主要用于化工和石化工业以及设备制造应用。

标准版

温度计保护管材质

镍基合金C4 (2.4610), 镍基合金C276 (2.4819),
铜镍合金400 (2.4360), 钛等级2(3.7035) ¹⁾

法兰

符合ASME, EN 1092-1, DIN 2527标准

温度计连接

½ NPT, G ½ (母螺纹)

“刺穿端部”版带焊入连接½"和¾"

钻孔尺寸

Ø 6.6 毫米, Ø 8.5 毫米

插入长度U

按客户规格

连接长度H

57、83毫米 (标准)

其他根据要求

最大过程温度, 过程压力

取决于

■ 温度计保护管 设计

- 尺寸
- 材质
- 法兰压力等级

■ 工艺条件

- 流速
- 介质的密度

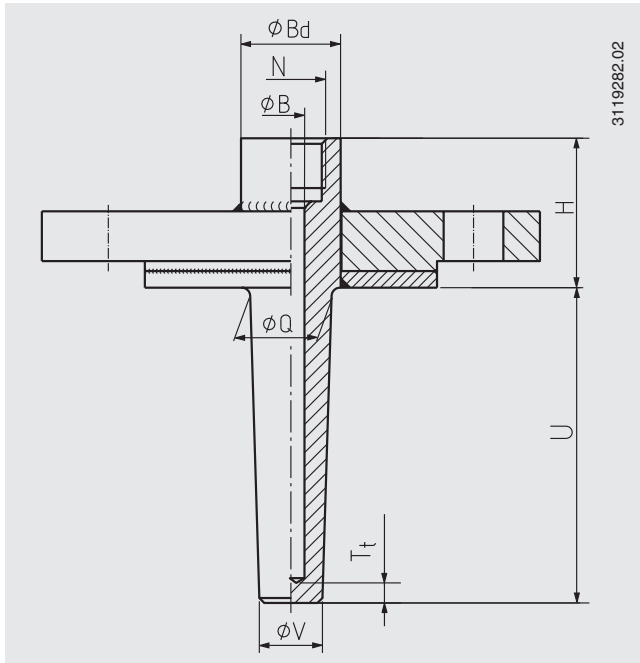
选项

- 其他法兰, 尺寸和材质
- “刺穿端部”版本
- 质量证书
- 符合ASME PTC 19.3 TW-2016振动频率计算作为一个WIKA的工程服务被推荐在关键应用

更多信息参见技术信息IN 00.15 “振动频率计算”

1) 对于钛等级2(3.7035)的材质, 设计为可移动平焊法兰

几何尺寸 mm



说明:
 H 连接长度
 U 插入长度
 N 连接到温度计
 Ø B 钻孔尺寸
 Ø Q 根部直径
 Ø V 端部直径
 Ø Bd 顶部直径
 T_t 端部厚度(6.5 毫米)

ASME法兰, TW10-P-A型

DN	PN (lbs)	几何尺寸 mm					重量 kg		
		H	Ø Q	Ø V	Ø B	Ø Bd	U = 4"	U = 13"	U = 22"
1"	150	2 ¼" (大约 57 mm)	22	16	6.6 or 8.5	30	1.6	2.1	2.5
	300	2 ¼" (大约 57 mm)	22	16	6.6 or 8.5	30	2.3	2.8	3.2
	600	2 ¼" (大约 57 mm)	22	16	6.6 or 8.5	30	2.5	3.0	3.4
	1,500	3 ¼" (大约 83 mm)	22	16	6.6 or 8.5	30	4.7	5.2	5.6
1½"	150	2 ¼" (大约 57 mm)	25	19	6.6 or 8.5	30	2.0	2.6	3.2
	300	2 ¼" (大约 57 mm)	25	19	6.6 or 8.5	30	3.5	4.1	4.7
	600	2 ¼" (大约 57 mm)	25	19	6.6 or 8.5	30	4.2	4.9	5.5
	1,500	3 ¼" (大约 83 mm)	25	19	6.6 or 8.5	30	6.9	7.6	8.2
2"	150	2 ¼" (大约 57 mm)	25	19	6.6 or 8.5	30	2.8	3.4	4.0
	300	2 ¼" (大约 57 mm)	25	19	6.6 or 8.5	30	4.0	4.6	5.2
	600	2 ¼" (大约 57 mm)	25	19	6.6 or 8.5	30	4.5	5.2	5.8
	1,500	3 ¼" (大约 83 mm)	25	19	6.6 or 8.5	30	11.7	12.3	13.0

EN, DIN 法兰, TW10-P-A型

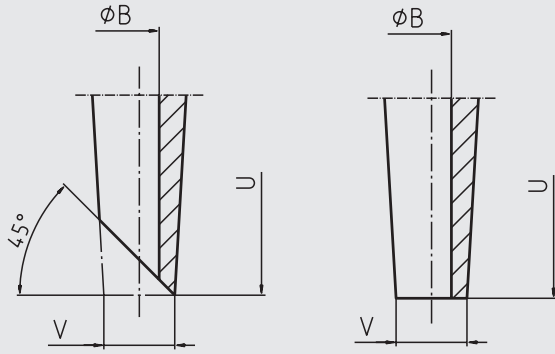
DN	PN (MPa)	几何尺寸 mm					重量 kg	
		H	Ø Q	Ø V	Ø B	Ø Bd	U = 160 mm	U = 500 mm
25	4	45	22	16	6.2 or 10.2	30	1.94	2.62
	6.3/6.4	45	22	16	6.2 or 10.2	30	3.24	3.92
	10	45	22	16	6.2 or 10.2	30	3.24	3.92
40	4	45	25	19	6.2 or 10.2	30	3.06	4.00
	6.3/6.4	45	25	19	6.2 or 10.2	30	4.76	5.70
	10	45	25	19	6.2 or 10.2	30	4.76	5.70
50	4	45	25	19	6.2 or 10.2	30	3.86	4.80
	6.3/6.4	45	25	19	6.2 or 10.2	30	5.16	6.10
	10	45	25	19	6.2 or 10.2	30	6.56	7.50
80	4	60	25	19	6.2 or 10.2	30	6.56	7.50
	6.3/6.4	60	25	19	6.2 or 10.2	30	7.56	8.50
	10	60	25	19	6.2 or 10.2	30	10.16	11.10
100	4	60	25	19	6.2 or 10.2	30	8.26	9.20
	6.3/6.4	60	25	19	6.2 or 10.2	30	10.86	11.80
	10	60	25	19	6.2 or 10.2	30	14.96	15.90

“刺穿端部”版本

标准

选项：直的

11536128.01



适当的杆长度(指针式温度计)

连接类型	杆长度 l_1
S, 4, 5	$l_1 = U + H - 10 \text{ mm}$
2	$l_1 = U + H - 30 \text{ mm}$

密封面粗糙度

法兰标准		AARH (μinch)	Ra (μm)	Rz (μm)
ASME B16.5	精加工	125 ... 250	3.2 ... 6.3	-
	光洁度	< 125	< 3.2	-
EN 1092-1	B1型	-	3.2 ... 12.5	12.5 ... 50
	B2型	-	0.8 ... 3.2	3.2 ... 12.5
DIN 2527	C型	-	-	40 ... 160
	E型	-	-	< 16

订购信息

类型/ 热电偶套管形式/ 公称通径 DN/ 压力等级PN/ 密封面/ 温度计连接/ 法兰管嘴壁厚/ 插入长度U/ 连接长度H/ 法兰材质/ 热电偶套管材质/ 顶部直径/ 钻孔内径 ϕB / 根部直径 ϕQ / 端部直径 ϕV / 温度计装配/ 证书/ 选项

© 2007 WIKA Alexander Wiegand SE & Co. KG, 版权所有
 本文中列出的规格仅代表本文档出版时产品的工程状态。
 我们保留修改产品规格和材料的权利。

