

Tensionsthermometer Sicherheitstemperaturbegrenzer Typ SB15

WIKA Datenblatt TV 28.03



weitere Zulassungen
siehe Seite 5

Anwendungen

- Temperaturüberwachung für Wasser, Öl und Gas
- Kompressoren
- Dampferzeuger
- Temperaturregel- und Begrenzungseinrichtung für Wärmeerzeugungsanlagen

Leistungsmerkmale

- Hohe Schaltsicherheit
- Temperaturanzeige und Sicherheitsbegrenzer in einem Gerät
- Abschaltung bei Messleitungsbruch



Sicherheitstemperaturbegrenzer, Typ SB15

Beschreibung

Der Sicherheitstemperaturbegrenzer Typ SB15 versetzt bei Störungen die Anlage in einen betriebssicheren Zustand.

Die auf der Zeigerwelle angeordnete Schaltscheibe löst bei Erreichen des fest eingestellten Schaltpunktes bzw. bei Messleitungsbruch den Schaltvorgang am Mikroschalter aus und verriegelt den aktuellen Zustand.

Eine Rückstellung ist erst nach einer Temperaturabsenkung um etwa 3 % des Anzeigebereiches mittels Werkzeug möglich, soweit kein Messleitungsbruch vorliegt.

Standardausführung

Nenngröße in mm

60, 72 x 72

Anzeigegenauigkeit

Klasse 2 nach DIN EN 13190

Anzeigebereich

0 ... 400 °C

Zulässige Temperatur

Umgebung: -40 ... +60 °C

Zifferblatt

Aluminium, weiß, Skalierung schwarz

Messprinzip

Bourdonfedersystem

Kontakt

Mikroschalter

Kontaktausführung

1 fest eingestellter Umschalter

Kontaktstrom

5 A, AC 250 V

Elektrischer Anschluss

0,8 x 6,3 mm Flachstecker oder Klemmanschluss

Gehäuse

Kunststoff, schwarz

Befestigungsart

Tafeleinbau mit Befestigungsbügel

Schutzart

Gehäuse IP 53, Klemmen IP 00

Messleitung

Kunststoffummantelt max. +120 °C

Kupferumspinnen max. +350 °C

CrNi-Stahl max. +400 °C

Messleitungslänge

Max. 5 m

Messleitungsaustritt

Rückseitig, exzentrisch

Optionen

- Andere Nenngrößen NG 80, 100, 96 x 96
- Gehäuse Stahlblech
- Befestigungsrand vorn
- Schutzkappe IP 51 oder IP 54
- Kontaktstrom 10 A bei AC 250 V
- Andere Anschlussbauformen

Besondere Ausführungen

Temperaturregel- und Begrenzungseinrichtung für Wärmeerzeugungsanlagen

Ausführung geprüft nach DIN EN 14597 und Druckgeräterichtlinie 97/23/EG/VdTÜV

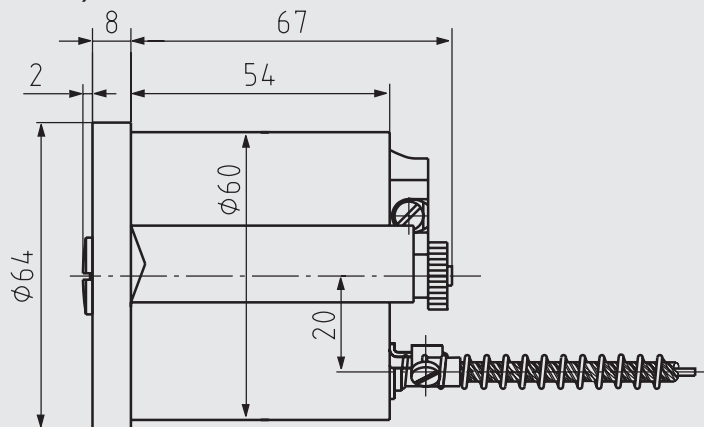
Zulässige Wärmefühler

Wärmefühler			Tauchschaft		Betriebsmedien					
Typ	Ø in mm	Werkstoff	Typ	Werkstoff	Wasser	Öl	Luft		drucklos	drucklos
					p = 16 bar T = 150 °C	p = 32 bar T = 350 °C	p = 16 bar T = 200 °C	p = 32 bar T = 350 °C	T = 350 °C	T = 400 °C
SF91	6	Messing	-	-	x					
SF91	6	Messing	SH16	Messing	x					
SF91	6	Messing	SH16	1.4571	x		x		x	
SF91	8	Messing	-	-	x		x		x	
SF91	8	Messing	SH16	Messing	x		x		x	
SF91	8	Messing	SH16	1.4571	x	x	x	x	x	
SF91	10	Messing	-	-	x		x		x	
SF91	6	1.4571	-	-	x	x	x	x	x	x
SF91	6	1.4571	SH16	1.4571	x	x	x	x	x	x
SF91	8	1.4571	-	-	x	x	x	x	x	x
SF91	8	1.4571	SH16	1.4571	x	x	x	x	x	x
SF91	10	1.4571	-	-	x	x	x	x	x	x

Abmessungen in mm

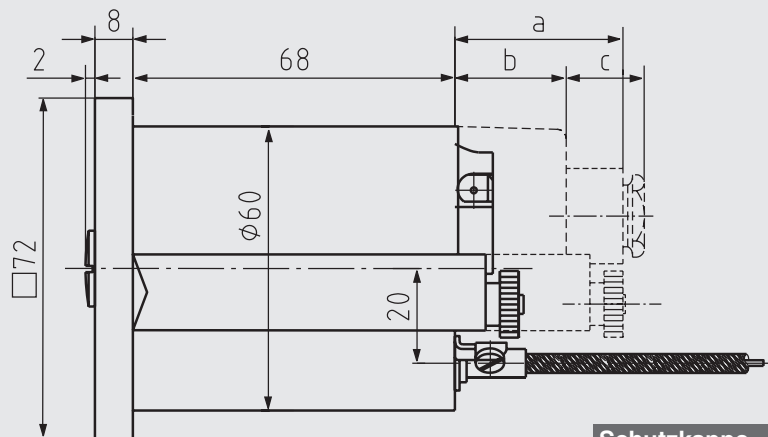
Standardausführung

NG 60 (Typ SB1560)



11455765.01

NG 72 x 72 (Typ SB1572)

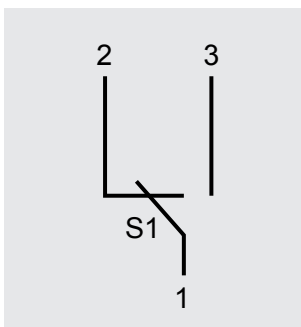


11455773.01

Schutzkappe

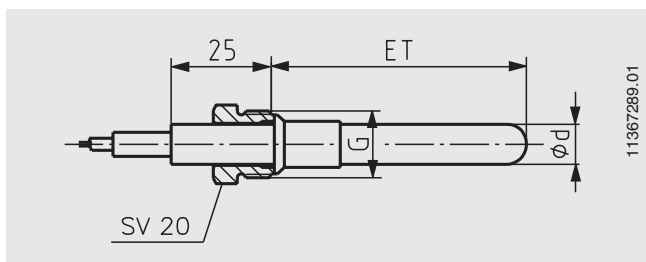
a	38
b	23,5
c	22,5

Anschlussbelegung



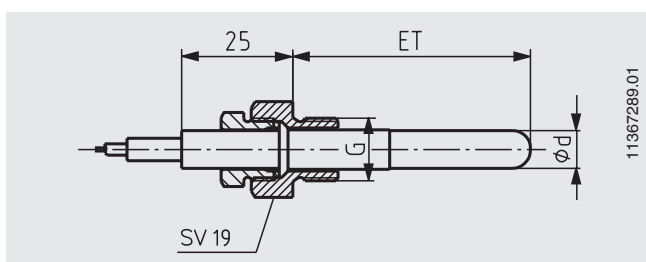
Anschlussbauformen

Anschlussbauform SF91 / SV20 mit Dichtkonus



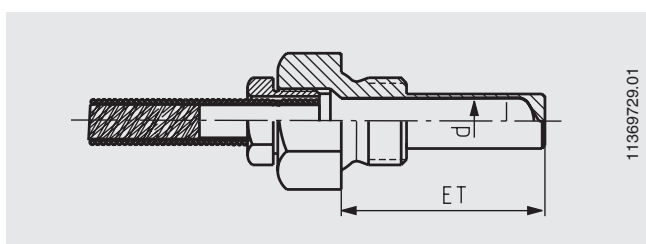
SV20 mit M14 x 1,5, M16 x 1,5, M18 x 1,5
G ¼ B, G ⅜ B, G ½ B
Kupferlegierung, CrNi-Stahl 1.4571
Einbaulänge ET = variabel
Tauchschaftdurchmesser d = 6, 8, 10 mm

Anschlussbauform SF91 / SV19 mit loser Verschraubung



SV19 mit M14 x 1,5, M16 x 1,5, M18 x 1,5, M30 x 1,5
G ¼ B, G ⅜ B, G ½ B, G ¾ B, G 1 B
Kupferlegierung, CrNi-Stahl 1.4571
Einbaulänge ET = variabel
Tauchschaftdurchmesser d = 6, 8, 10 mm

Anschlussbauform SF91 / SH16 mit Schutzhülse



SH16 mit G ⅜ B, G ½ B, G ¾ B
Kupferlegierung, CrNi-Stahl 1.4571
Einbaulänge ET = variabel
Tauchschaftdurchmesser d = 6, 8, 10 mm

Zulassungen

- **UL**, Sicherheit (z. B. elektr. Sicherheit, Überdruck, ...), USA
- **GOST**, Metrologie/Messtechnik, Russland
- **CRN**, Sicherheit (z. B. elektr. Sicherheit, Überdruck, ...), Kanada

Zertifikate/Zeugnisse

- 2.2-Werkszeugnis gemäß EN 10204 (z. B. Fertigung nach Stand der Technik, Werkstoffnachweis, Anzeigegenauigkeit)
- 3.1-Abnahmeprüfzeugnis gemäß EN 10204 (z. B. Anzeigegenauigkeit)

Zulassungen und Zertifikate siehe Internetseite

Bestellangaben

Typ / Nenngröße / Anzeigebereich / Kontaktausführung / Schaltpunkte / Messleitung / Messleitungslänge / Anschlussbaufom / Optionen

© 2008 WIKA Alexander Wiegand SE & Co. KG, alle Rechte vorbehalten.
Die in diesem Dokument beschriebenen Geräte entsprechen in ihren technischen Daten dem derzeitigen Stand der Technik.
Änderungen und den Austausch von Werkstoffen behalten wir uns vor.

