

Termometr bimetaliczny Dla techniki grzewczej Model A51, wersja o wysokiej jakości

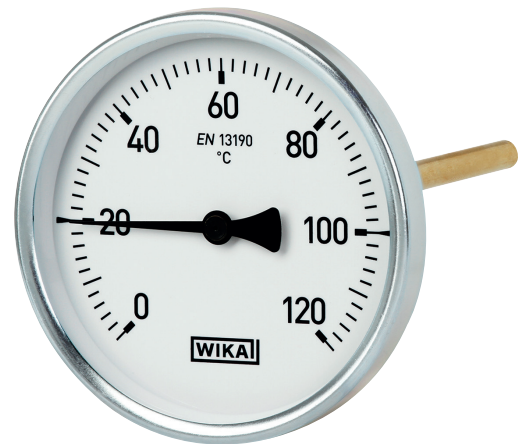
Karta katalogowa WIKA TM 51.01

Zastosowanie

- Systemy grzewcze
- Technologia chłodnictwa i klimatyzacji
- Systemy wentylacyjne

Specjalne właściwości

- Zakresy od -30 ... +250 °C
- Rozmiar nominalny 63, 80 i 100
- Różne konstrukcje przyłączy



Termometr bimetaliczny, model A51

Opis

Termometr bimetaliczny model A51 został zaprojektowany jako wysokiej jakości wersja, do prostych wskazań temperatury w aplikacjach ciepłowniczych, klimatyzacyjnych i wentylacyjnych. Modułowa konstrukcja umożliwia mnogość kombinacji materiałów obudowy, rozmiarów nominalnych, zakresów wskazań i długości czujnika.

Przyrząd jest bardzo wszechstronny jeśli chodzi o działanie. Do pracy w aplikacjach ciepłowniczych, zalecane jest dopasowanie osłony termometrycznej. W tym celu A51 został zaprojektowany z gładkim czujnikiem, w celu gotowości montażu osłony termometrycznej. Ponadto wersja ta zapewnia dokładność wskazań klasy 1 zgodnie z normą EN 13190.

W przemyśle klimatyzacyjnym i wentylacyjnym, A51 dostępny jest zarówno z kołnierzem przesuwającym na czujniku, jak i kołnierzem tylnym w obudowie. Obydwie wersje dostarczane są w klasie dokładności 2 zgodnie z EN 13190.

Wersja standardowa

Element pomiarowy

Spirala bimetaliczna

Rozmiar nominalny w mm

63, 80, 100

Zakres roboczy

Pełny zakres skali

Zakresy skali

-30 ... +250 °C

Obudowa

Stal, galwanizowana

Mocowanie przyłącza

Przyłącze tylne, centryczne

Czujnik

Konfiguracja przez PC

Konstrukcje przyłączy

■ Klimatyzacja i wentylacja

- Przyłącze gładkie, z tylnym przyłączem procesowym
- Przyłącze gładkie, z kołnierzem przesuwным w tworzywa

■ Ciekłe media

- Przyłącze gładkie, z 18 mm średnicą kołnierzową do montażu osłony termometrycznej

Podzielnia

Tworzywo białe, czarne napisy
od 160 °C: aluminium

Wskazówka

Aluminium, czarne

Szyba

Tworzywo

Dokładność wskazań

■ Wersja osłony termometrycznej

Klasa 1 zgodnie z EN 13190

■ Do montażu kołnierzy i tylnego kołnierza montażowego

Klasa 2 wg EN 13190

Regulacja zera

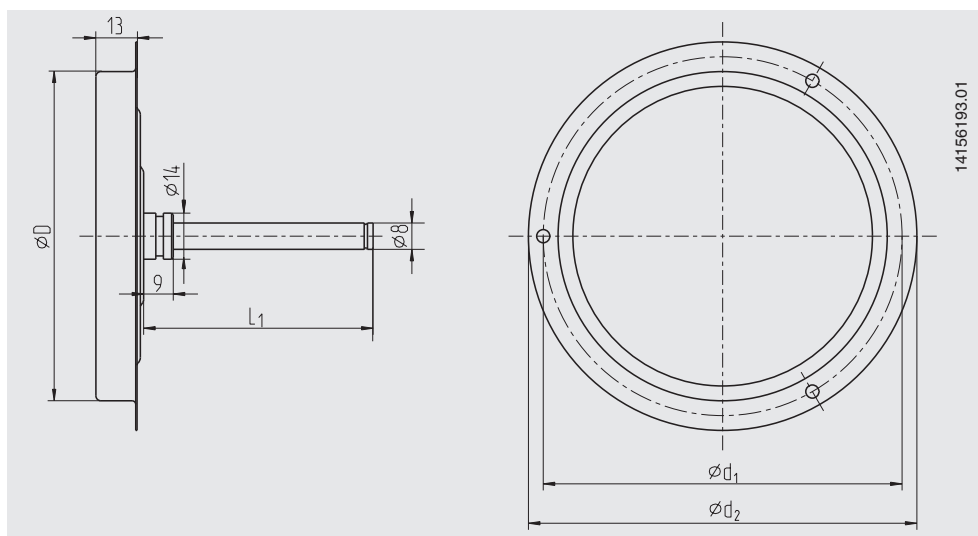
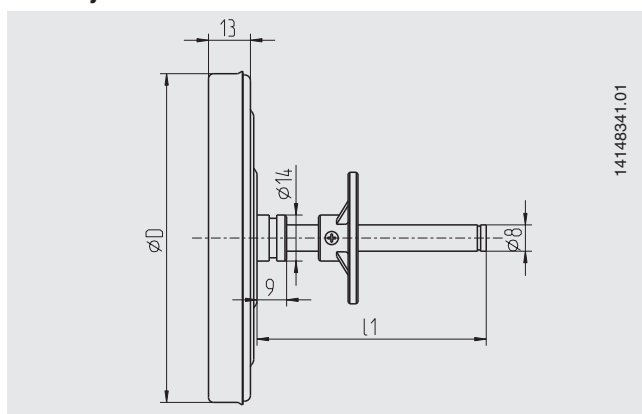
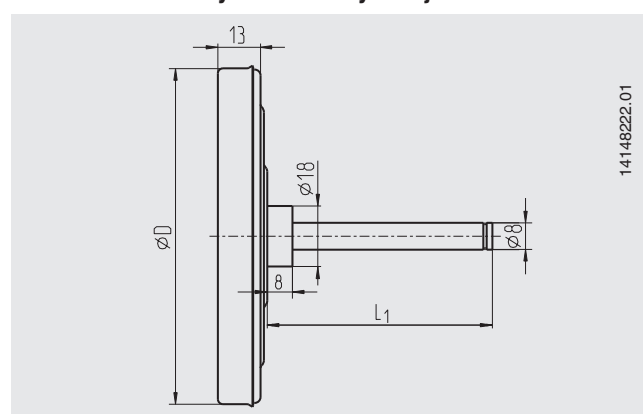
W dolnej części czujnika

Opcje

Obudowa i czujnik ze stali nierdzewnej

Akcesoria

Oslony termometryczne model SWT52G
(patrz karta katalogowa TW 90.11)

Wymiary w mm**Przyłącze gładkie, z tylnym kołnierzem montażowym****Przyłącze gładkie, z kołnierzem przesuwnym z tworzywa****Przyłącze gładkie, z 18 mm średnicą kołnierza do montażu osłony termometrycznej**

Rozmiar nominalny	Wymiary w mm		
$\varnothing D$	L_1	$\varnothing d_1$	$\varnothing d_2$
63	45 ¹⁾ , 63 ¹⁾ , 100, 160,	73	80
80	200 lub 250	90	99
100		109	118

1) Tylko z wersjami do montażu osłony termometrycznej

Informacje wymagane do zamówienia

Model / Rozmiar nominalny / Materiał obudowy / Zakres skali / Długość zanurzeniowa L_1 / Konstrukcja przyłącza / Opcje

© 2016 WIKA Alexander Wiegand SE & Co.
Specyfikacje podane w niniejszym dokumencie przedstawiają stan konstrukcyjny w momencie publikacji.
Zastrzegamy sobie prawo do wprowadzenia modyfikacji w specyfikacji i materiałach.