

Thermocouple Sans doigt de gant Type TC10-H

Fiche technique WIKA TE 65.08



pour plus d'agréments,
voir page 2

Applications

- Pour montage direct dans le process
- Construction de machines
- Moteurs
- Palier
- Tuyauteries et cuves

Particularités

- Etendues du capteur de -40 ... +1.200 °C [-40 ... 2.192 °F]
- Pour insertion, à visser avec raccord process en option
- Têtes de raccordement forme B ou JS
- Des versions anti-déflagrantes sont disponibles pour de nombreux types d'homologation (voir page 2)

Description

Les thermocouples sans doigt de gant conviennent particulièrement aux applications dans lesquelles le capteur est monté directement dans des perçages (par exemple dans des pièces de machine) ou directement dans le process pour toute application où le fluide n'est ni agressif ni corrosif.

Pour le montage dans un doigt de gant, il est recommandé d'utiliser un raccord coulissant monté sur ressort, car seul un tel raccord est capable de maintenir l'extrémité de mesure au fond du doigt de gant. Sinon, une contrainte mécanique, potentiellement dangereuse, pourrait s'exercer sur l'extrémité de la sonde. Le montage est généralement effectué directement dans le process. Mais d'autres éléments de fixation peuvent être utilisés tels que raccords filetés, écrous-chapeau etc.



Figure de gauche : type TC10-H avec tête de raccordement BSZ

Figure de droite : type TC10-H avec tête de raccordement JS

La partie flexible du capteur est constituée de câble gainé céramique. Il consiste en une gaine extérieure en acier inox qui contient les liaisons internes isolées, insérées dans un composé en céramique haute densité et convient aussi pour une utilisation à des températures plus élevées.








En option, nous pouvons monter dans la tête de raccordement du TC10-H les transmetteurs analogiques ou numériques WIKA.








Protection contre l'explosion (en option)

La puissance admissible P_{max} , ainsi que la température ambiante admissible pour la catégorie respective peuvent être consultées sur le certificat pour zones explosives ou dans le mode d'emploi.

Les transmetteurs ont leurs propres certificats pour zones explosives. Les plages de température ambiante admissibles des transmetteurs intégrés peuvent être consultées dans le mode d'emploi et les agréments du transmetteur correspondant.

Agréments (zone explosive, autres agréments)

Logo	Description	Pays
 	Déclaration de conformité UE <ul style="list-style-type: none"> ■ Directive CEM ¹⁾ EN 61326 émission (groupe 1, classe B) et immunité (application industrielle) ■ Directive RoHS ■ Directive ATEX (en option) Zones explosives <ul style="list-style-type: none"> - Ex i Zone 0 gaz II 1G Ex ia IIC T1 ... T6 Ga Zone 1 gaz II 2G Ex ia IIC T1 ... T6 Gb Zone 20 poussière II 1D Ex ia IIIC T125 ... T65 °C Da Zone 21 poussière II 2D Ex ia IIIC T125 ... T65 °C Db - Ex e ²⁾ Zone 1 gaz II 2G Ex eb IIC T1...T6 Gb ^{3) 4)} Zone 2 gaz II 3G Ex ec IIC T1...T6 Gc Zone 21 poussière II 2D Ex tb IIIC TX °C Db ^{3) 4)} Zone 22 poussière II 3D Ex tc IIIC TX °C Dc - Ex n ²⁾ Zone 2 gaz II 3G Ex nA IIC T1 ... T6 Gc X Zone 22 poussière II 3D Ex tc IIIC T440 ... T80 °C Dc X 	Union européenne
 	IECEX (en option) - en relation avec ATEX Zones explosives <ul style="list-style-type: none"> - Ex i Zone 0 gaz Ex ia IIC T1 ... T6 Ga Zone 1 gaz Ex ia IIC T1 ... T6 Gb Zone 20 poussière Ex ia IIIC T125 ... T65 °C Da Zone 21 poussière Ex ia IIIC T125 ... T65 °C Db 	International
	EAC (option) Zones explosives <ul style="list-style-type: none"> - Ex i Zone 0 gaz 0Ex ia IIC T3/T4/T5/T6 Zone 1 gaz 1Ex ib IIC T3/T4/T5/T6 Zone 20 poussière DIP A20 Ta 65 °C/Ta 95 °C/Ta 125 °C Zone 21 poussière DIP A21 Ta 65 °C/Ta 95 °C/Ta 125 °C - Ex n ²⁾ Zone 2 gaz 2Ex nA IIC T6 ... T1 Gc X 	Communauté économique eurasiatique
	Ex Ukraine (en option) Zones explosives <ul style="list-style-type: none"> - Ex i Zone 0 gaz II 1G Ex ia IIC T1...T6 Ga Zone 1 gaz II 2G Ex ia IIC T1...T6 Gb Zone 20 poussière II 1D Ex ia IIIC T65°C Da Zone 21 poussière II 2D Ex ia IIIC T65 °C Db 	Ukraine
	INMETRO (option) Zones explosives <ul style="list-style-type: none"> - Ex i Zone 0 gaz Ex ia IIC T3 ... T6 Ga Zone 20 poussière Ex ia IIIC T125 ... T65 °C Da 	Brésil

Logo	Description	Pays
	CCC (option) ⁴⁾ Zones explosives - Ex i Zone 0 gaz Ex ia IIC T1 ~ T6 Ga Zone 1 gaz Ex ia IIC T1 ~ T6 Gb Zone 2 gaz Ex ic IIC T1 ~ T6 Gc Zone 20 poussière Ex iaD 20 T65/T95/T125 °C Zone 21 poussière Ex iaD 21 T65/T95/T125 °C - Ex e ²⁾ Zone 1 gaz Ex eb IIC T1 ~ T6 Gb ³⁾⁴⁾ Zone 2 gaz Ex ec IIC T1 ~ T6 Gc - Ex n ²⁾ Zone 2 gaz Ex nA IIC T1 ~ T6 Gc	Chine
	KCs - KOSHA (en option) Zones explosives - Ex i Zone 0 gaz Ex ia IIC T4 ... T6 Zone 1 gaz Ex ib IIC T4 ... T6	Corée du sud
-	PESO (option) Zones explosives - Ex i Zone 0 gaz Ex ia IIC T1 ... T6 Ga Zone 1 gaz Ex ia IIC T1 ... T6 Gb	Inde
	GOST (option) Métrologie	Russie
	KazInMetr (option) Métrologie	Kazakhstan
-	MTSCHS (option) Autorisation pour la mise en service	Kazakhstan
	BelGIM (option) Métrologie	Biélorussie
	UkrSEPRO (option) Métrologie	Ukraine
	Uzstandard (option) Métrologie	Ouzbékistan

1) Seulement pour transmetteur intégré

2) Pas avec une tête de raccordement type JS (voir "Têtes de raccordement")

3) Seulement pour thermocouples non mis à la terre

4) Sans transmetteur

Les instruments marqués "ia" peuvent aussi être utilisés dans des zones requérant seulement des instruments marqués "ib" ou "ic".
Si un instrument marqué "ia" a été utilisé dans une zone ayant des exigences en conformité avec "ib" ou "ic", il ne peut plus être employé ensuite dans des zones ayant des exigences en conformité avec "ia".

Agréments et certificats, voir site web

Capteur

Thermocouple selon CEI 60584-1 ou ASTM E230

Types K, J, E, N, T (thermocouple unique ou double)

Types de capteur

Type	Limites de validité de la classe de précision			
	CEI 60584-1		ASTM E230	
	Classe 2	Classe 1	Standard	Spécial
K	-40 ... +1.200 °C	-40 ... +1.000 °C	0 ... 1.260 °C	
J	-40 ... +750 °C	-40 ... +750 °C	0 ... 760 °C	
E	-40 ... +900 °C	-40 ... +800 °C	0 ... 870 °C	
N	-40 ... +1.200 °C	-40 ... +1.000 °C	0 ... 1.260 °C	
T	-40 ... +350 °C		0 ... 370 °C	

Le tableau indique les plages de température selon les normes en vigueur, pour lesquelles les valeurs de tolérance (incertitudes de mesure) sont valides.

La température de fonctionnement réelle du thermomètre est limitée aussi bien par la température de fonctionnement maximale autorisée, du diamètre du thermocouple et du câble chemisé ainsi que par la température de fonctionnement maximale admissible du matériau du doigt de gant.

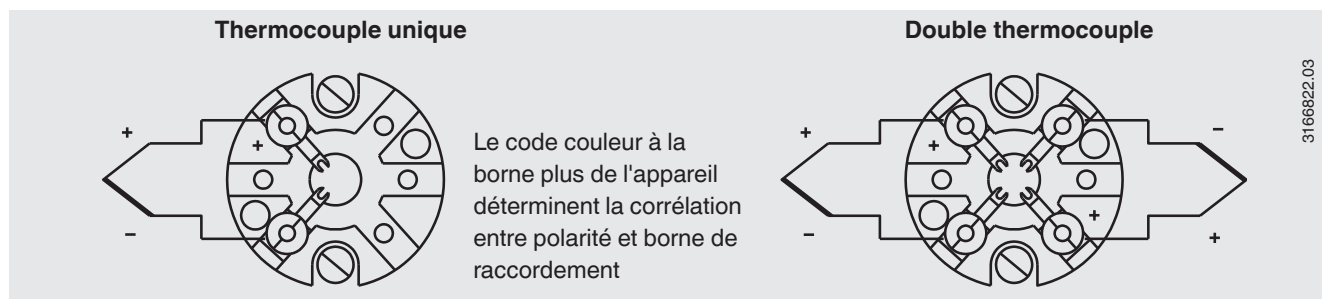
Les types listés sont disponibles en tant que thermocouples simples ou doubles. Le thermocouple est livré avec un point de mesure isolé en cas d'absence de toute autre spécification explicite.

Pour obtenir des spécifications détaillées sur les thermocouples, voir CEI 60584-1 ou ASTM E230 et les Informations techniques IN 00.23 sur www.wika.fr.

Précision du capteur

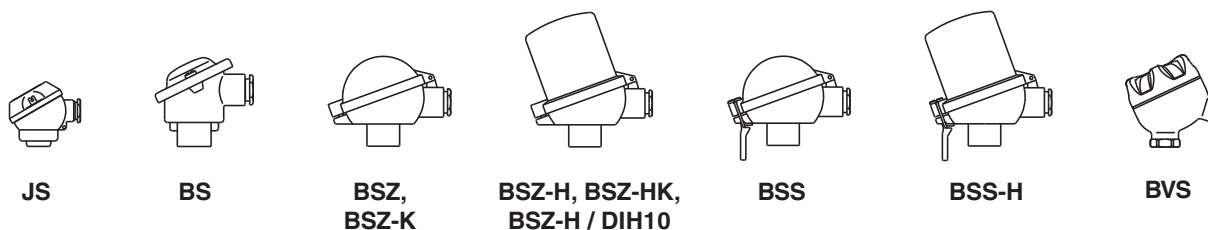
Pour la valeur de tolérance des thermocouples, une température de jonction froide de 0 °C a été définie comme valeur de référence.

Raccordement électrique



Pour les raccordements électriques des transmetteurs de température intégrés (en tête), consulter les fiches techniques ou modes d'emploi correspondants.

Tête de raccordement



Type	Matériau	Taille de filetage de l'entrée de câble	Indice de protection (max.) ¹⁾ CEI/EN 60529	Couvercle	Surface	Raccord vers l'extension
JS	Aluminium	M16 x 1,5 ³⁾	IP65	Couvercle avec 2 vis	Bleu, laqué ⁵⁾	M24 x 1,5, ½ NPT
BS	Aluminium	M20 x 1,5 ou ½ NPT ³⁾	IP65 ⁴⁾	Couvercle plat avec 2 vis	Bleu, laqué ⁵⁾	M24 x 1,5, ½ NPT
BSZ	Aluminium	M20 x 1,5 ou ½ NPT ³⁾	IP65 ⁴⁾	Couvercle rabattant sphérique à vis à tête cylindrique	Bleu, laqué ⁵⁾	M24 x 1,5, ½ NPT
BSZ-H	Aluminium	M20 x 1,5 ou ½ NPT ³⁾	IP65 ⁴⁾	Couvercle rabattant surélevé à vis à tête cylindrique	Bleu, laqué ⁵⁾	M24 x 1,5, ½ NPT
BSZ-H (2 sorties de câble)	Aluminium	2 x M20 x 1,5 ou 2 x ½ NPT ³⁾	IP65 ⁴⁾	Couvercle rabattant surélevé à vis à tête cylindrique	Bleu, laqué ⁵⁾	M24 x 1,5
BSZ-H / DIH10 ²⁾	Aluminium	M20 x 1,5 ou ½ NPT ³⁾	IP65	Couvercle rabattant surélevé à vis à tête cylindrique	Bleu, laqué ⁵⁾	M24 x 1,5, ½ NPT
BSS	Aluminium	M20 x 1,5 ou ½ NPT ³⁾	IP65	Couvercle rabattant sphérique avec levier de serrage	Bleu, laqué ⁵⁾	M24 x 1,5, ½ NPT
BSS-H	Aluminium	M20 x 1,5 ou ½ NPT ³⁾	IP65	Couvercle rabattant surélevé avec levier de serrage	Bleu, laqué ⁵⁾	M24 x 1,5, ½ NPT
BVS	Acier inox	M20 x 1,5 ³⁾	IP65	Couvercle à visser coulé de précision	Nu, électropoli	M24 x 1,5
BSZ-K	Plastique	M20 x 1,5 ou ½ NPT ³⁾	IP65	Couvercle rabattant sphérique à vis à tête cylindrique	Noir	M24 x 1,5
BSZ-HK	Plastique	M20 x 1,5 ou ½ NPT ³⁾	IP65	Couvercle rabattant surélevé à vis à tête cylindrique	Noir	M24 x 1,5

Type	Zone explosive					
	Sans	Ex i (gaz) Zone 0, 1, 2	Ex i (poussière) Zone 20, 21, 22	Ex e (gaz) Zones 1, 2	Ex t (poussière) Zones 21, 22	Ex nA (gaz) Zone 2
JS	x	x	x	-	-	-
BS	x	x	x	-	-	-
BSZ	x	x	x	x ⁶⁾	x ⁶⁾	x ⁷⁾
BSZ-H	x	x	x	x ⁶⁾	x ⁶⁾	x ⁷⁾
BSZ-H (2 sorties câble)	x	x	x	x ⁶⁾	x ⁶⁾	x ⁷⁾
BSZ-H / DIH10 ²⁾	x	x	-	-	-	-
BSS	x	x	-	-	-	-
BSS-H	x	x	-	-	-	-
BVS	x	x	-	-	-	-
BSZ-K	x	x	-	-	-	-
BSZ-HK	x	x	-	-	-	-

1) Indice de protection IP de la tête de raccordement. Les indices de protection IP de l'instrument complet TC10-H ne doivent pas correspondre de manière inévitable à la tête de raccordement.

2) Affichage LED DIH10

3) Standard (autres sur demande)

4) Les indices de protection qui décrivent une submersion temporaire ou durable sont disponibles sur demande

5) RAL 5022

6) Seulement ATEX

7) Seulement ATEX et EAC

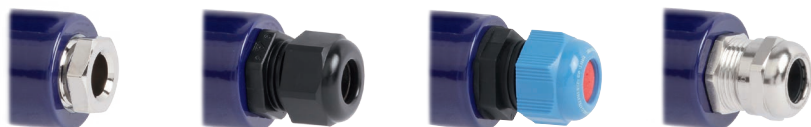
Tête de raccordement avec affichage numérique (en option)



Tête de raccordement BSZ-H avec affichage LED type DIH10
voir fiche technique AC 80.11

Pour fonctionner les affichages numériques doivent être couplés à un transmetteur avec une sortie de 4 ... 20 mA.

Entrée du câble



Standard

Plastique

**Laiton,
plaqué nickel**

Les schémas montrent des exemples de têtes de raccordement.

Entrée du câble	Taille de filetage de l'entrée de câble	Température ambiante min./max.
Entrée de câble standard ¹⁾	M20 x 1,5 ou ½ NPT	-40 ... +80 °C
Presse-étoupe en plastique (Ø câble 6 ... 10 mm) ¹⁾	M20 x 1,5 ou ½ NPT	-40 ... +80 °C
Presse-étoupe en plastique (Ø câble 6 ... 10 mm), Ex e ¹⁾	M20 x 1,5 ou ½ NPT	-20 ... +80 °C (standard) -40 ... +70 °C (en option)
Presse-étoupe en laiton plaqué nickel (Ø câble 6 ... 12 mm)	M20 x 1,5 ou ½ NPT	-60 ²⁾ / -40 ... +80 °C

Entrée du câble	Couleur	Indice de protection (max.) ³⁾ CEI/EN 60529	Zone explosive					
			sans	Ex i (gaz) Zone 0, 1, 2	Ex i (poussière) Zone 20, 21, 22	Ex e (gaz) Zones 1, 2	Ex t (poussière) Zones 21, 22	Ex nA (gaz) Zone 2
Entrée de câble standard ¹⁾	Brut	IP65	x	x	-	-	-	-
Presse-étoupe en plastique ¹⁾	Noir ou gris	IP66 ⁴⁾	x	x	-	-	-	-
Presse-étoupe en plastique, Ex e ¹⁾	Bleu clair	IP66 ⁴⁾	x	x	x	-	-	-
Presse-étoupe en plastique, Ex e ¹⁾	Noir	IP66 ⁴⁾	x	x	x	x	x	x
Presse-étoupe en laiton plaqué nickel	Brut	IP66 ⁴⁾	x	x	x	-	-	-
Presse-étoupe en laiton plaqué nickel, Ex e	Brut	IP66 ⁴⁾	x	x	x	x	x	x

1) Non disponible pour une tête de raccordement BVS

2) Version spéciale sur demande (disponible seulement avec les homologations spécifiques), autres températures sur demande

3) Indice de protection IP de la tête de raccordement. Les indices de protection IP de l'entrée du câble ne doivent pas correspondre de manière inévitable avec les indices de protection IP de l'instrument complet TC10-H.

4) Les indices de protection qui décrivent une submersion temporaire ou durable sont disponibles sur demande

Indice de protection selon CEI/EN 60529

Degrés de protection contre des corps étrangers solides (définis par le premier chiffre d'indice)

Premier chiffre d'indice	Degré de protection / courte description	Paramètre de test
5	Protégé contre la poussière	selon CEI/EN 60529
6	Étanche à la poussière	selon CEI/EN 60529

Degrés de protection contre l'eau (définis par le second chiffre d'indice)

Second chiffre d'indice	Degré de protection / courte description	Paramètre de test
4	Protégé contre des éclaboussures	selon CEI/EN 60529
5	Protégé contre des jets d'eau	selon CEI/EN 60529
6	Protégé contre de puissants jets d'eau	selon CEI/EN 60529
7 ¹⁾	Protégé contre les effets d'immersion temporaire dans l'eau	selon CEI/EN 60529
8 ¹⁾	Protégé contre les effets d'immersion continue dans l'eau	par autorisation

1) Indices de protection décrivant une immersion temporaire ou permanente, sur demande

L'indice de protection standard du type TC10-H est IP65.

Les indices de protection mentionnés s'appliquent dans les conditions suivantes :

- Utilisation d'un presse-étoupe adéquat
- Utilisation d'une section de câble adéquate pour le presse-étoupe ou choix d'un presse-étoupe approprié pour le câble disponible
- Respect des couples de serrage pour tous les raccords filetés

Transmetteur

Montage sur la platine de raccordement

Avec une installation sur la platine de raccordement, le transmetteur remplace le bloc céramique.

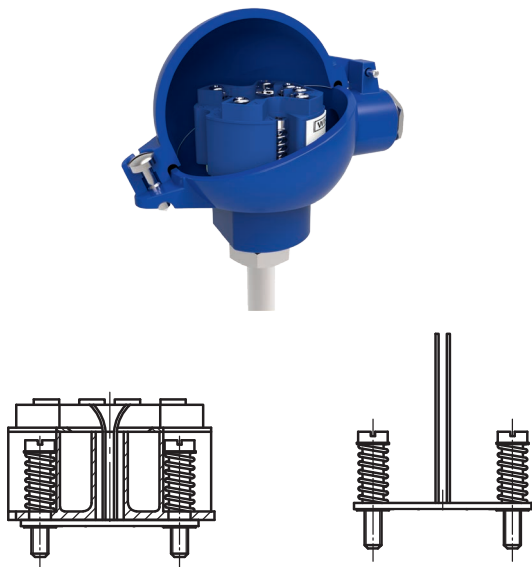
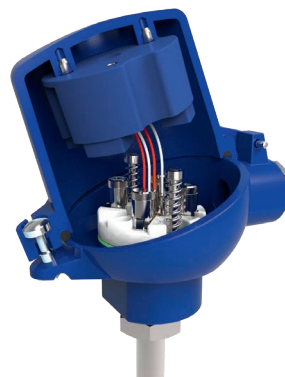


Figure de gauche : platine de raccordement avec transmetteur installé (ici : type T32)
Figure de droite : platine de raccordement préparée pour montage de transmetteur

Installés à l'intérieur du capuchon de la tête de raccordement

L'installation d'un transmetteur dans le couvercle de la tête de raccordement (position haute) est préférable à une installation sur la platine de raccordement. Avec ce type d'installation, d'une part, une meilleure isolation thermique est assurée, et d'autre part, le remplacement et le démontage pour l'entretien sont simplifiés.



Types de transmetteur



Signal de sortie 4 ... 20 mA et protocole HART®

Transmetteur (versions possibles)	Type T16	Type T32	Type T91,20
Fiche technique	TE 16.01	TE 32.04	TE 91.01
Sortie			
4 ... 20 mA	x	x	x
Protocole HART®	-	x	-
Entrée			
Thermocouples CEI 60584-1	K, J, E, N, T	K, J, E, N, T	K, J, T
Zone explosive	En option	En option	-

Positions de montage possibles pour les transmetteurs

Tête de raccordement	T16	T32	T91.20
JS	-	-	○
BS	○	-	-
BSZ, BSZ-K	○	○	-
BSZ-H, BSZ-HK	●	●	-
BSZ-H (2 sorties câble)	●	●	-
BSZ-H / DIH10	○	○	-
BSS	○	○	-
BSS-H	●	●	-
BVS	○	○	-

○ Montage à la place du bloc terminal

● Montage à l'intérieur du capuchon de la tête de raccordement

- Montage impossible

L'installation d'un transmetteur sur la platine de raccordement est possible avec toutes les têtes de raccordement énumérées ici. Le placement d'un transmetteur dans le couvercle (vissé) d'une tête de raccordement n'est pas possible.

Montage de deux transmetteurs sur demande.

Pour déterminer correctement l'écart de mesure global, il faut ajouter les écarts de mesure du capteur et du transmetteur.

Sécurité fonctionnelle (en option) avec transmetteur de température type T32



Pour les applications où la sécurité est en jeu, la chaîne de mesure toute entière doit être prise en considération en termes de risque. La classification SIL permet l'évaluation de la réduction du risque atteint par les installations de sécurité.

Les thermocouples sélectionnés TC10-F en combinaison avec un transmetteur de température adéquat (par exemple type T32.1S, version SIL certifiée par le TÜV pour les

systèmes de protection développés en conformité avec CEI 61508) conviennent comme capteurs pour les fonctions de sécurité jusqu'au SIL 2.

Pour obtenir des spécifications détaillées, voir les Informations techniques IN 00.19 sur www.wika.fr.

Raccords process

En option, les thermocouples TC10-H peuvent être montés avec les raccords process ci-dessous. La longueur d'insertion A (U_1 ou U_2) peut être adaptée aux exigences du client. La longueur d'extension N (M_H) dépend du type de raccord process choisi.

Pour minimiser les erreurs dues à la dissipation de chaleur par la connexion filetée, la longueur utile, A, doit être d'au moins 25 mm de long. La position du raccord fileté est spécifiée par la dimension N (M_H) et ne dépend pas du type de raccord.

■ Sans raccord process

Cette version est conçue principalement pour le montage sur un des raccords coulissants disponibles. Toutes les têtes de forme B et KN peuvent être utilisées.

La longueur d'extension N (M_H) n'est ici que la hauteur de l'écrou hexagonal situé au sommet du doigt de gant. N (M_H) est toujours 10 mm.

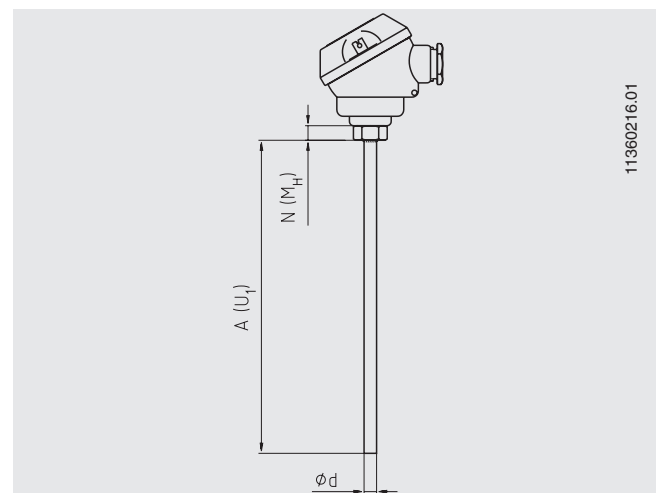
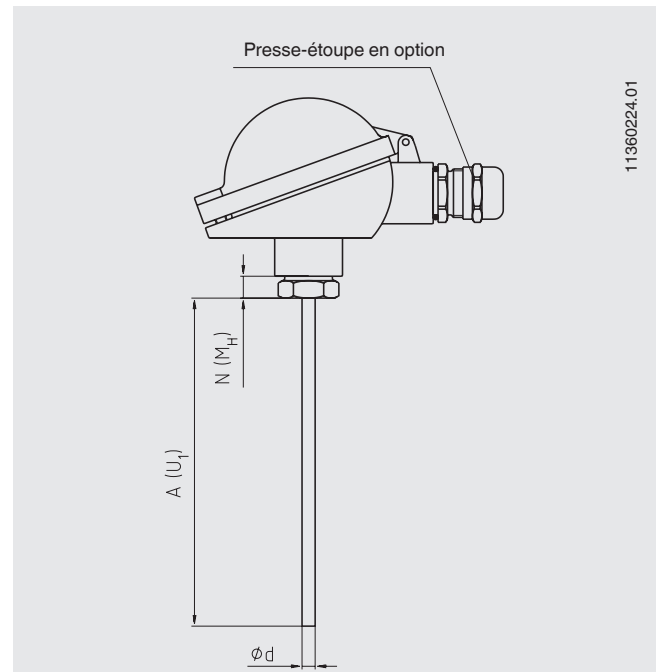
■ Sans raccord process (version miniature)

Cette version est conçue principalement pour le montage sur un des raccords coulissants disponibles. Seules les têtes de raccordement du type JS peuvent être utilisées.

La longueur d'extension N (M_H) n'est ici que la hauteur de l'écrou hexagonal situé au sommet du doigt de gant. N (M_H) est toujours 7 mm.

Attention :

- Pour les filetages droits (par exemple G 1/2), les dimensions se réfèrent toujours à la face d'étanchéité du raccord fileté le plus près du process.
- Pour les filetages coniques (par exemple NPT), le début de mesure est situé approximativement au milieu du filetage.



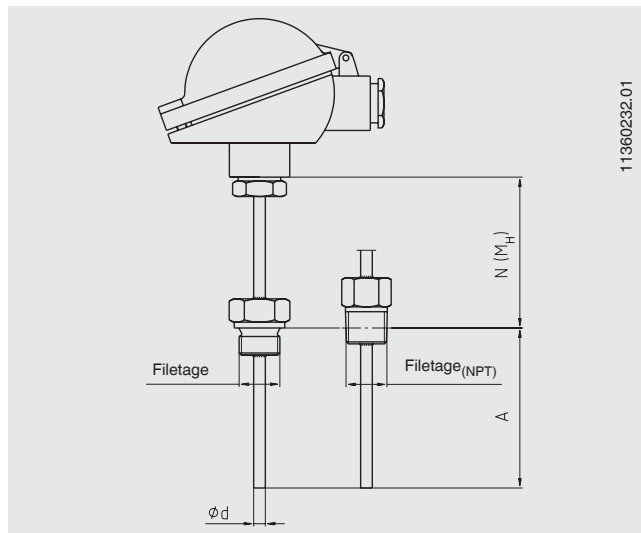
■ Filetage fixe en saillie

Cette version est utilisée pour le montage sur raccords filetés femelles.

Longueur utile A : conforme aux spécifications du client

Matériau : acier inox, autres sur demande

Il faut tourner le capteur pour le visser sur le raccord process. Donc, cette exécution doit d'abord être montée mécaniquement, puis être raccordée électriquement.



■ Raccord coulissant

Cette version permet une adaptation facile à la longueur d'insertion requise au point de mesure.

Comme le raccord coulissant est mobile sur le capteur, les dimensions A et N (M_H) définissent l'état à la livraison. La longueur du raccord coulissant détermine la longueur d'extension la plus petite possible, N (M_H), d'environ 40 mm.

Matériau : Acier inox

Matériau de la bague de serrage : acier inox ou PTFE

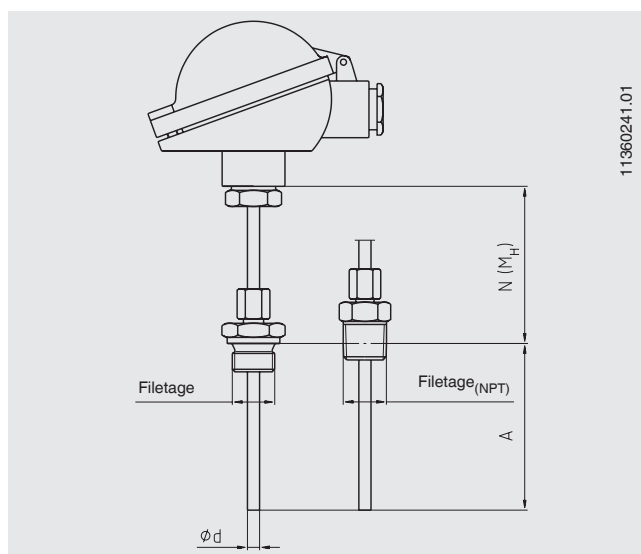
Les bagues de serrage en acier inox peuvent être ajustées une seule fois ; une fois dévissés, ils ne peuvent plus glisser le long de la gaine.

- Température maximale au niveau du raccord process 500 °C (non pressurisé)
- Charge de pression maximale 20 bar (à max. 150 °C, Ø 6 mm)

Les bagues de serrage PTFE peuvent être ajustées plusieurs fois ; après un dévissage, il sera encore possible de les glisser de manière répétée le long de la gaine.

- Température max. au niveau du raccord process 150 °C
- Pour un usage hors pression

Pour les thermocouples à gaine avec un Ø de 2 mm, seules les bagues de serrage PTFE sont homologuées.



■ Raccord coulissant à ressort

Cette version il permet un ajustement facile sur la longueur d'insertion voulue, et en même temps il maintient la tension du ressort.

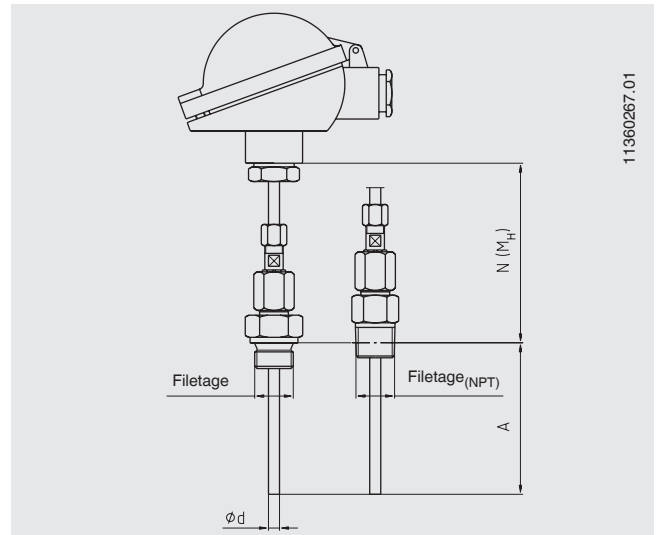
Comme le raccord coulissant est mobile sur le process, les dimensions A et N (M_H) définissent l'état à la livraison. La longueur du raccord coulissant détermine la longueur d'extension la plus petite possible, N (M_H), d'environ 100 mm.

Matériau : Acier inox

Matériau de la bague de serrage : acier inox

Les bagues de serrage en acier inox peuvent être ajustées une seule fois ; une fois dévissés, ils ne peuvent plus glisser le long de la gaine.

- Température max. au niveau du raccord process 150 °C
- Pour un usage hors pression

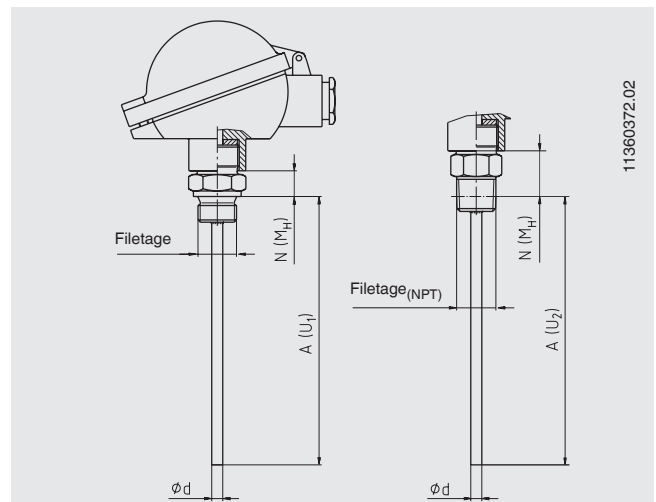


■ Raccord fileté double

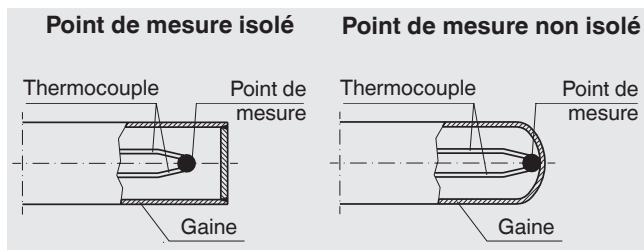
La sonde peut être vissée directement dans le process à l'aide d'un raccord fileté des deux côtés. Dans ce cas, les plages de température permises doivent être respectées.

La longueur d'extension N (M_H) pour filetages parallèles dépend de la hauteur de l'hexagone. Elle est de 13 mm.

La longueur d'extension N (M_H) des filetages NPT comprend la hauteur de l'hexagone mais aussi la moitié de la hauteur du filetage. Ceci nous donne une longueur d'extension N (M_H) d'environ 25 mm.



Exécutions d'extrémité de capteur



Pour la mesure de température dans un corps solide, le diamètre du perçage dans lequel le capteur doit être inséré doit être au maximum 1 mm plus large que le diamètre du capteur.

Les thermocouples avec gaine peuvent être pliés avec un rayon qui est de 3 fois le diamètre de la gaine.

Diamètre de la gaine :

- 3,0 mm
- 4,5 mm
- 6,0 mm
- 8,0 mm

Autres sur demande

Attention :

La flexibilité du thermocouple à gaine, doit être prise en compte, particulièrement lorsque les débits sont relativement élevés. Les exécutions dans lesquelles le raccord process n'est pas situé directement à la transition du câble doivent être considérées comme étant critiques pour des applications où surviennent des contraintes vibratoires ou des oscillations.

Informations de commande

Type / Zone explosive / Tête de raccordement / Sortie câble / Platine de raccordement, transmetteur / Version du raccord fileté / Élément de mesure / Plage de température / Diamètre du capteur / Matériaux / Taille du filetage / Longueur d'extension / Longueur utile / Certificats / Options

© 10/2008 WIKA Alexander Wiegand SE & Co. KG, tous droits réservés.
Les spécifications mentionnées ci-dessus correspondent à l'état actuel de la technologie au moment de l'édition du document.
Nous nous réservons le droit de modifier les spécifications et matériaux.

Matériaux de gaine

- Alliage Ni : alliage 600
 - jusqu'à 1.200 °C (air)
 - matériau standard pour des applications nécessitant des propriétés spécifiques de résistance à la corrosion dans le cas d'une exposition à de hautes températures, résistant aux craquages et aux piquages dus à la corrosion pour des fluides contenant du chlore
 - résistant à la corrosion causée par de l'ammoniaque aqueuse à toutes températures et concentrations
 - hautement résistant aux halogènes, au chlore, au chlorure d'hydrogène
- Acier inox
 - jusqu'à 850 °C (air)
 - bonne résistance contre des fluides agressifs de même que contre des gaz de vapeur et de combustion

Autres sur demande

Conditions de fonctionnement

Température ambiante et température de stockage

-40 ... +80 °C

Autres températures ambiantes et températures de stockage sur demande

Certificats (option)

Type de certification	Précision de mesure	Certificat matière
Relevé de contrôle 2.2	x	x
Certificat d'inspection 3.1	x	x
Certificat d'étalonnage DKD/DAkKS (équivalent COFRAC)	x	-

Les différentes certifications peuvent être combinées entre elles.

La longueur minimum (partie métallique du capteur ou la longueur du capteur en-dessous du raccord process) pour effectuer un test de précision de mesure 3.1 ou DKD/DAkKS est de 100 mm.

Etalonnage de longueurs plus courtes sur demande.

