

## Встраиваемый в линию термометр сопротивления Модель TR25

WIKA типовой лист TE 60.25



Другие сертификаты  
приведены на стр. 9

### Применение

- Пищевая промышленность и производство напитков, молочные хозяйства, автоматы по продаже напитков и разливные установки для бутылок, пивоваренные заводы
- Биотехнологии и фармацевтическая промышленность, чистые комнаты
- Системы очистки

### Особенности

- Асептическая конструкция (отсутствие мертвых зон)
- Быстрая очистка измерительной точки без осадка (очищаемая конструкция, подходит для процедуры безразборной стерилизации SIP и очистки CIP на месте установки)
- Материалы и качество обработки поверхности в соответствии с требованиями норм и стандартов фармацевтической промышленности
- Высокая точность измерения с малым временем отклика
- Взрывозащищенное исполнение (опция)

### Описание

Термометр сопротивления предназначен для измерения температуры в трубопроводах с чрезвычайно высокими требованиями к стерильности.

Данный термометр используется в применениях, где погружение защитной гильзы в среду не представляется возможным или нежелательно, особенно для очищаемых трубопроводов, сред с высокой вязкостью и в условиях потока с большими смещающими силами.

Большой выбор технологических присоединений позволяет легко установить термометр в самые разнообразные процессы.



**Встраиваемый в линию термометр сопротивления,  
модель TR25**  
Опции: уплотнение удлинительной шейки,  
кабельная муфта в асептическом исполнении

В качестве чувствительных элементов используются 3- или 4-проводные платиновые измерительные резисторы с классом точности A и B в соответствии с DIN EN 60751.

Аналоговый или цифровой преобразователь, встроенный в соединительную головку, обеспечивает выходные сигналы, например, 4 ... 20 мА, протокол HART®, FOUNDATION™ Fieldbus или PROFIBUS® PA.

## Технические характеристики

Выходной сигнал Pt100	
<b>Диапазон температур</b>	
Класс А	-30 ... +150 °C [-22 ... +302 °F]
Класс В	-50 ... +150 °C [-58 ... +302 °F]
<b>Чувствительный элемент <sup>1)</sup></b>	
Измерительный элемент (измерительный ток: 0,1 ... 1,0 мА)	Pt100 (тонкопленочный)
Тип подключения	<ul style="list-style-type: none"> <li>■ 1 x 3-проводный</li> <li>■ 1 x 4-проводный</li> </ul>
<b>Класс точности чувствительного элемента <sup>2)</sup> в соответствии с МЭК 60751</b>	<ul style="list-style-type: none"> <li>■ Класс А</li> <li>■ Класс В</li> </ul>
<b>Погрешность измерения <sup>3)</sup></b>	-1 Кельвин

Выходной сигнал 4 ... 20 мА, протокол HART®, FOUNDATION™ Fieldbus и PROFIBUS® PA			
Преобразователь (доступные для выбора варианты) <sup>4)</sup>	Модель T15	Модель T32	Модель T53
<b>Выход</b>			
4 ... 20 мА	x	x	
Протокол HART®		x	
FOUNDATION™ Fieldbus и PROFIBUS® PA			x
<b>Тип подключения</b>			
1 x 3-проводный или 1 x 4-проводный	x	x	x
<b>Измерительный ток</b>	< 0,2 мА	< 0,3 мА	< 0,2 мА
<b>Диапазон температур</b>	Диапазон измерения -50 ... +150 °C [-58 ... +302 °F] <sup>6)</sup> , другие диапазоны измерения являются настраиваемыми		
<b>Время отклика <sup>5)</sup></b>	t <sub>50</sub> < 3,2 с    t <sub>90</sub> < 7,3 с + время реакции преобразователя (обратитесь к типовому листу соответствующего преобразователя)		
<b>Погрешность измерения <sup>3)</sup></b>	-1 Кельвин + погрешность преобразователя		

1) Прибор не имеет сменной измерительной вставки.

2) Более подробная информация о технических характеристиках чувствительных элементов Pt100 приведена в Технической информации IN 00.17 на [www.wika.com](http://www.wika.com).

3) Измеренное при 100 °C

4) Для правильного определения суммарной погрешности измерения необходимо учитывать погрешности чувствительного элемента и преобразователя.

5) Прямоточный корпус, внешний диаметр 26,9 мм

6) Соединительную головку следует защищать от воздействия температур свыше 80 °C (176 °F).

### Документирование и коррекция погрешности измерения

Для данных электронных термометров можно определить погрешность измерения в реальных условиях и подтвердить сертификатом испытаний. Стандартно испытания проводятся при температуре 70 °C; другие значения возможны по запросу.

Если внутри термометра монтируется цифровой преобразователь, любая определяемая погрешность измерения может быть скорректирована, используя функцию настройки преобразователя.

### Поверхность

Качество очистки в рамках процессов безразборной очистки CIP/стерилизации SIP на месте установки сильно зависит от качества обработки поверхности, контактирующей с измеряемой средой.

Материалы, контактирующие с измеряемой средой, имеют следующие варианты обработки:

- R<sub>a</sub> ≤ 0,76 мкм (стандартно)
- R<sub>a</sub> ≤ 0,38 мкм (опция)

Кроме того, материалы, контактирующие с измеряемой средой, могут подвергаться электрохимической полировке.

## Трубчатый корпус

Стандартно все металлические части, контактирующие с измеряемой средой, изготавливаются из нержавеющей стали 1.4435 (316L).

## Удлинительная шейка

Материал: нержавеющая сталь

Удлинительная шейка вкручивается в соединительную головку (M24 x 1,5).

Стандартная длина шейки N (M<sub>H</sub>): 50 мм

Стандартный диаметр d: 12 мм

В большинстве случаев удлинительная шейка используется в качестве охлаждающего перехода между соединительной головкой и измеряемой средой для защиты встроенных в головку преобразователей от высокой температуры измеряемой среды.

## Технологическое присоединение

Материал: нержавеющая сталь 1.4435 (316L)

- Присоединение для труб по DIN 11866 ряд А, В, С
  - Клэмп в соответствии с DIN 32676
  - Резьбовое присоединение в соответствии с DIN 11851
  - Резьбовое присоединение в соответствии с DIN 11864-1 форма А
  - Резьбовое присоединение NEUMO BioConnect®
- Другое по запросу

BioConnect® является зарегистрированной торговой маркой компании NEUMO.

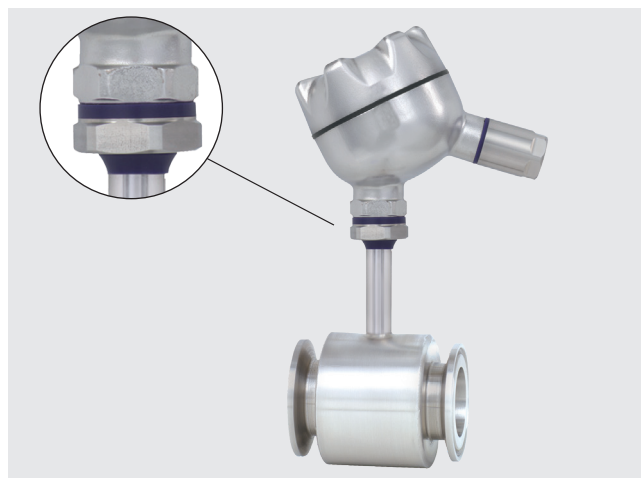
## Уплотнение (опция)

Материал: NBR, ПТФЭ or EPDM

## Комплект уплотнений (опция)

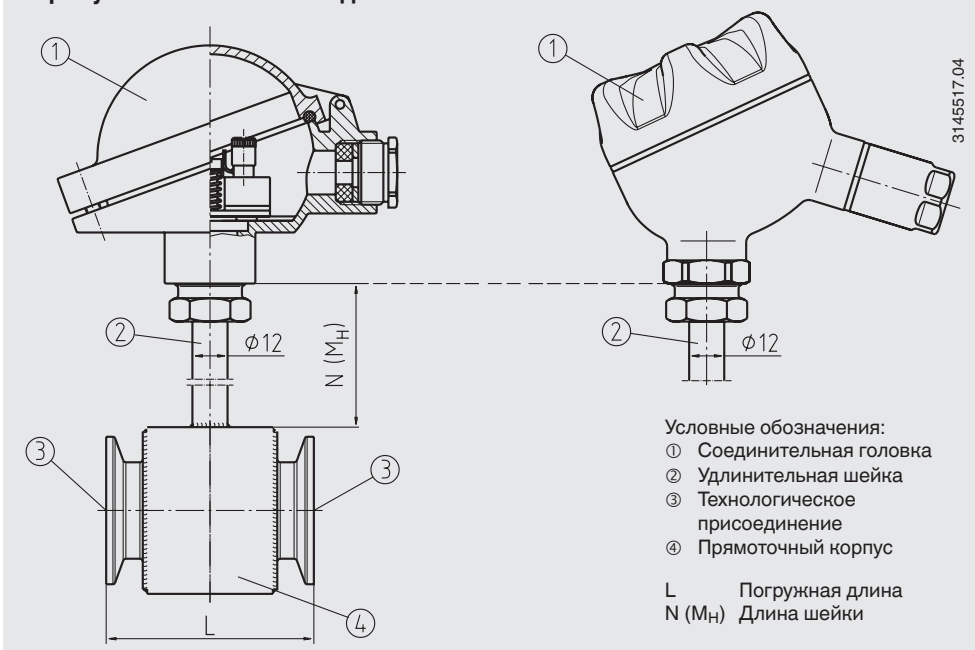
Переход от соединительной головки к защитной гильзе осуществляется с помощью дополнительного уплотнительного комплекта (из полиуретана), состоящего из плоской прокладки и грязесъемника. Такой комплект надежно предотвращает проникновение и осаждение влаги и грязи в этой области (IP68). Кроме того, данный комплект уплотнений значительно упрощает процесс очистки.

В сочетании с запатентованной головкой BVS и кабельным вводом асептической конструкции комплект обеспечивает стерильную и легко очищаемую точку измерения, даже в зонах, не контактирующих с продуктом.

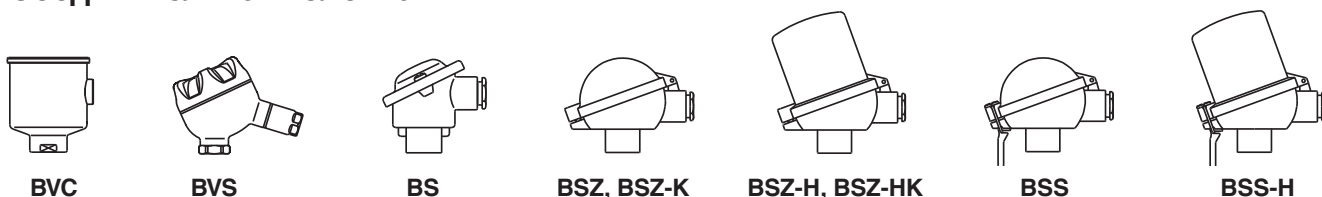


## Элементы модели TR25

На рисунке показаны с соединительной головкой BSZ и BVS



## Соединительная головка



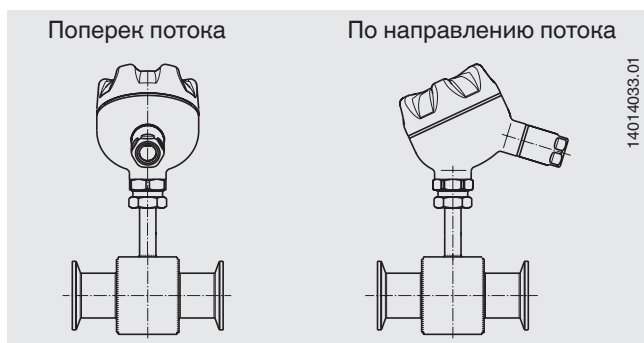
Модель	Материал	Кабельный ввод	Пылевлагозащита	Крышка	Поверхность	Масса, кг
<b>BS</b>	Алюминий	M20 x 1,5 <sup>1)</sup>	IP65 <sup>3)</sup>	Крышка с 2 винтами	Синяя, лакированная <sup>2)</sup>	0.14
<b>BSZ</b>	Алюминий	M20 x 1,5 <sup>1)</sup>	IP65 <sup>3)</sup>	Откидная крышка с винтом с цилиндрической головкой	Синяя, лакированная <sup>2)</sup>	0.29
<b>BSZ-H</b>	Алюминий	M20 x 1,5 <sup>1)</sup>	IP65 <sup>3)</sup>	Откидная крышка с винтом с цилиндрической головкой	Синяя, лакированная <sup>2)</sup>	0.30
<b>BSZ-HK</b>	Пластмасса	M20 x 1,5 <sup>1)</sup>	IP65	Откидная крышка с винтом с цилиндрической головкой	Неокрашенная	0.14
<b>BSS</b>	Алюминий	M20 x 1,5 <sup>1)</sup>	IP65	Откидная с фиксирующим рычагом	Синяя, лакированная <sup>2)</sup>	0.27
<b>BSS-H</b>	Алюминий	M20 x 1,5 <sup>1)</sup>	IP65	Откидная с фиксирующим рычагом	Синяя, лакированная <sup>2)</sup>	0.32
<b>BVC</b>	Нержавеющая сталь (1.4571)	M16 x 1,5 <sup>1)</sup>	IP68	Плоская винтовая крышка	Без покрытия	0.60
<b>BVS</b>	Нержавеющая сталь (1.4308)	M20 x 1,5 <sup>1)</sup>	IP65	Винтовая крышка, асептическая конструкция	Точное литье, электрохимическая полировка	0.51

1) Стандартно

2) RAL 5022

3) По запросу пылевлагозащита для кратковременного (IP67) или длительного (IP68) погружения в жидкость.

### Положение кабельного ввода соединительной головки



### Пылевлагозащита в соответствии с МЭК/EN 60529

#### Степень защиты от твердых частиц (определяется по первой цифре индекса)

Первая цифра индекса	Степень защиты / короткое описание	Контролируемый параметр
6	Пыленепроницаемый	В соответствии с МЭК/EN 60529

#### Степень защиты от воды (определяется по второй цифре индекса)

Вторая цифра индекса	Степень защиты / краткое описание	Контролируемый параметр
5	Защищенный от водяных струй	В соответствии с МЭК/EN 60529
7	Защита от воздействия в результате кратковременного погружения в воду	В соответствии с МЭК/EN 60529
8	Защита от воздействия в результате длительного погружения в воду	по соглашению

Указанные степени защиты применимы при следующих условиях:

- Использование подходящей кабельной муфты
- Использование кабеля, поперечное сечение которого соответствует кабельной муфте, или выбор кабельной муфты, которая соответствует имеющемуся кабелю
- Соблюдение соответствующих значений момента затяжки всех резьбовых соединений

## Кабельный ввод с 4-контактным разъемом M12 x 1 (опция)

Вместо стандартного кабельного ввода в качестве варианта можно использовать кабельный ввод соединительной головки с разъемом M12 x 1 (4-контактным). Максимальная степень пылевлагозащиты в этом случае IP65. Подключение отдельных проводников не требуется, так как используются предварительно собранные кабели.



Соединительная головка с разъемом M12 x 1 (4-контактным)

## Соединительная головка с цифровым индикатором (опция)

В качестве альтернативы стандартной соединительной головке термометр может комплектоваться опциональным цифровым индикатором DIH10. Используемая для этого соединительная головка аналогична соединительной головке модели BSZ-H. В этом случае необходим преобразователь 4 ... 20 мА, который монтируется вместо клеммного блока. Диапазон индикации конфигурируется идентично диапазону измерения преобразователя.

Также имеется конструкция с защитой от воспламенения типа "искробезопасное исполнение", Ex i.



Соединительная головка с цифровым индикатором модели DIH10

## Преобразователь (опция)

В зависимости от типа используемой соединительной головки в термометр может устанавливаться преобразователь.

- Установка вместо клеммного блока
- Установка в крышку соединительной головки
- Монтаж невозможен

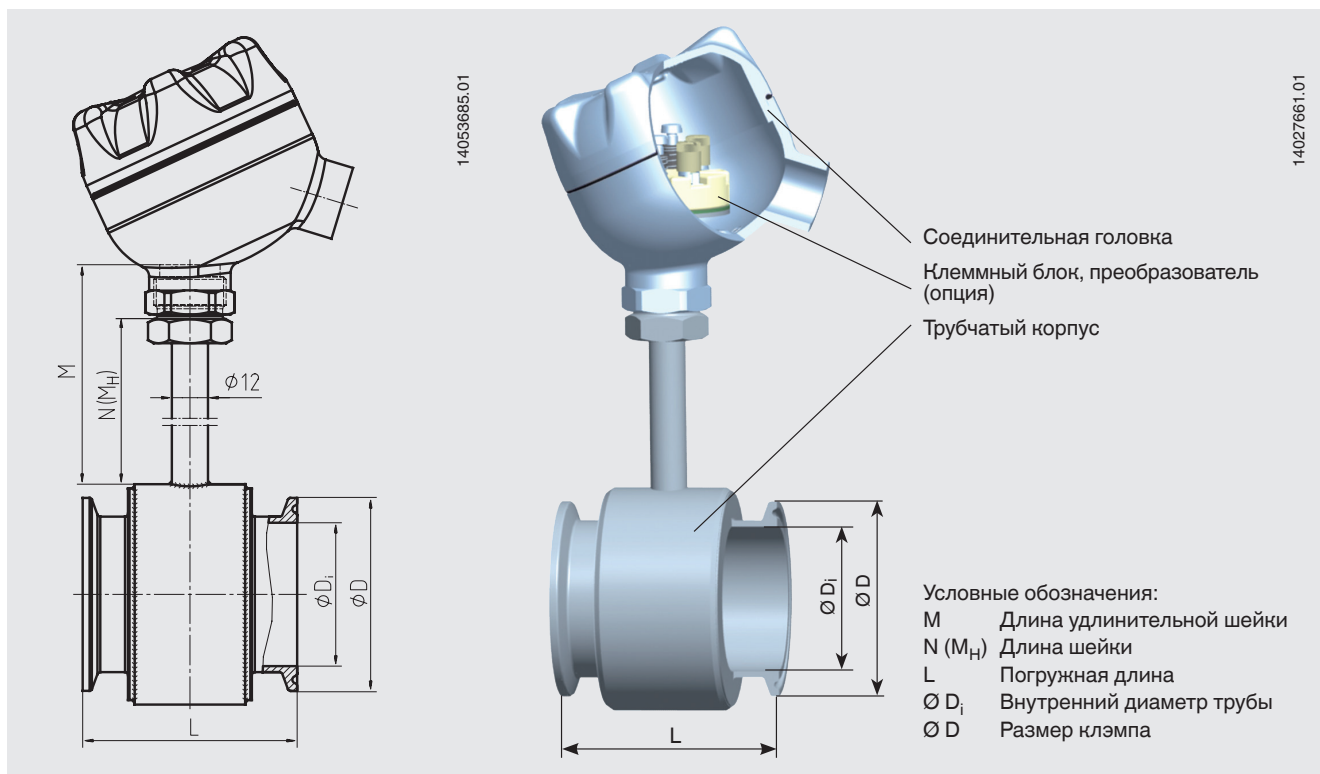
Установка 2 преобразователей по запросу.

Соединительная головка	Модель преобразователя		
	T15	T32	T53
BVC	○	○	○
BVS	○	○	○
BS	-	-	○
BSZ / BSZ-K	○	○	○
BSZ-H / BSZ-HK	●	●	●
BSS	○	○	○
BSS-H	●	●	●

Модель	Описание	Взрывозащита	Типовой лист
T15	Цифровой преобразователь, конфигурируемый с ПК	Опционально	TE 15.01
T32	Цифровой преобразователь, протокол HART®	Опционально	TE 32.04
T53	Цифровой преобразователь FOUNDATION™ Fieldbus и PROFIBUS® PA	Стандартно	TE 53.01

## Размеры, мм

Исполнение с клэмповым присоединением



### Клэмпа в соответствии с DIN 32676 для труб по DIN 11866, ряд А

DN	Для трубы	Размеры, мм			PN <sup>1) 2) 3)</sup>
	Внешний диам. x толщина стенки	Ø D <sub>i</sub>	L	Ø D	
10	13 x 1,5	10	71	34	25
15	19 x 1,5	16	71	34	25
20	23 x 1,5	20	71	34	25
25	28 x 1	26	71	50,5	25
32	34 x 1	32	71	50,5	25
40	40 x 1	38	71	50,5	25
50	52 x 1	50	71	64,0	16

### Клэмпа в соответствии с DIN 32676 для труб по DIN 11866 ряд В (ISO 1127)

DN	Для трубы	Размеры, мм			PN <sup>1) 2) 3)</sup>
	Внешний диам. x толщина стенки	Ø D <sub>i</sub>	L	Ø D	
8	13,5 x 1,6	10,3	71	25,0	25
10	17,2 x 1,6	14,0	71	25,0	25
15	21,3 x 1,6	18,1	71	34,0	25
20	26,9 x 1,6	23,7	71	50,5	25
25	33,7 x 2	29,7	71	50,5	25
32	42,4 x 2	38,4	71	50,5	25
40	48,3 x 2	44,3	71	64,0	16

### Клэмпа в соответствии с DIN 32676 для труб по DIN 11866 ряд С (ASME BPE)

DN	Для трубы	Размеры, мм			PN <sup>1) 2) 3)</sup>
	Внешний диам. x толщина стенки	Ø D <sub>i</sub>	L	Ø D	
¾"	19,05 x 1,65	15,75	71	25	25
1"	25,4 x 1,65	22,1	71	50,5	25
1 ½"	38,1 x 1,65	34,8	71	50,5	25
2"	50,8 x 1,65	47,5	71	64,0	16

### Tri-clamp для труб по BS4825 часть 3 и по внешнему диаметру

DN	Для трубы	Размеры, мм			PN <sup>1) 2) 3)</sup>
	Внешний диам, x толщина стенки	Ø D <sub>i</sub>	L	Ø D	
½"	12,7 x 1,6	9,5	71	25,0	25
¾"	19,05 x 1,6	15,85	71	25,0	25
1"	25,4 x 1,6	22,2	71	50,5	25
1 ½"	38,1 x 1,6	34,9	71	50,5	25
2"	50,8 x 1,6	47,6	71	64,0	16

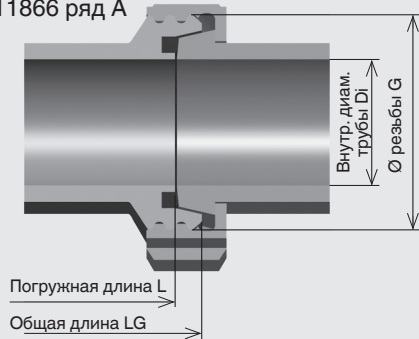
1) Для определения макс. диапазона давления учитывается номинальное давление клэмпа.

2) Максимальная рабочая температура 150 °C

3) Все защитные гильзы данной серии, которые находятся под давлением, с номинальным диаметром (DN) > 25 мм, изготовлены и испытаны в соответствии с модулем Н директивы по оборудованию, работающему под давлением.

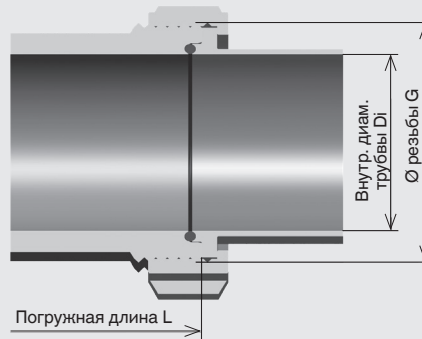
## Исполнение с резьбовым присоединением

Резьба в соответствии с DIN 11851 для труб по DIN 11866 ряд А



14073164,01

Резьба NEUMO BioConnect®



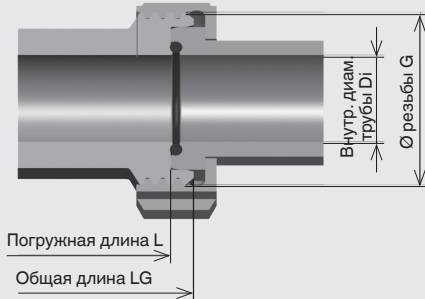
14073164,01

DN	Для трубы	Размеры, мм				PN <sup>2) 3)</sup>
	Внешний диам. x толщина стенки	Ø Di	G	LG	L	
10	13 x 1,5	10	Rd 28 x 1/8	84	76	40
15	19 x 1,5	16	Rd 34 x 1/6	84	76	40
20	23 x 1,5	20	Rd 44 x 1/6	84	72	40
25	29 x 1,5	26	Rd 52 x 1/6	84	70	40
32	35 x 1,5	32	Rd 58 x 1/6	84	70	40
40	41 x 1,5	38	Rd 65 x 1/6	84	70	40
50	53 x 1,5	50	Rd 78 x 1/6	84	70	25
65	70 x 2	66	Rd 95 x 1/6	88	72	25

Резьба NEUMO BioConnect® для труб по DIN 11866 ряд А

DN	Для трубы	Размеры, мм			PN <sup>2) 3)</sup>
	Внешний диам. x толщина стенки	Ø Di	G	L	
15	19 x 1,5	16	M30 x 1,5	84	16
20	23 x 1,5	20	M36 x 2	84	16
25	29 x 1,5	26	M42 x 2	84	16
32	35 x 1,5	32	M52 x 2	84	16
40	41 x 1,5	38	M56 x 2	84	16
50	53 x 1,5	50	M86 x 2	84	16
65	70 x 2	66	M90 x 3	88	16

Резьба в соответствии с DIN 11864-1 форма А для труб по DIN 11866 ряд А



14073164,01

Резьба NEUMO BioConnect® для труб по DIN 11866 ряд В (ISO 1127)

DN	Для трубы	Размеры, мм			PN <sup>2) 3)</sup>
	Внешний диам. x толщина стенки	Ø Di	G	L	
15	21,3 x 1,6	18,1	M30 x 1,5	84	16
20	26,9 x 1,6	23,7	M36 x 2	84	16
25	33,7 x 2	29,7	M42 x 2	84	16
32	42,4 x 2	38,4	M52 x 2	84	16
40	48,3 x 2	44,3	M56 x 2	84	16
50	60,3 x 2	56,3	M86 x 2	84	16
65	76,1 x 2,3	71,5	M90 x 3	88	16

DN	Для трубы	Размеры, мм				PN <sup>2) 3)</sup>
	Внешний диам. x толщина стенки	Ø Di	G	LG	L	
10	13 x 1,5	10	Rd 28 x 1/8	84	76	40
15	19 x 1,5	16	Rd 34 x 1/8	84	76	40
20	23 x 1,5	20	Rd 44 x 1/6	84	74	40
25	29 x 1,5	26	Rd 52 x 1/6	84	72	40
32	35 x 1,5	32	Rd 58 x 1/6	84	70	40
40	41 x 1,5	38	Rd 65 x 1/6	84	70	40
50	53 x 1,5	50	Rd 78 x 1/6	84	70	25
65	70 x 2	66	Rd 95 x 1/6	88	72	25

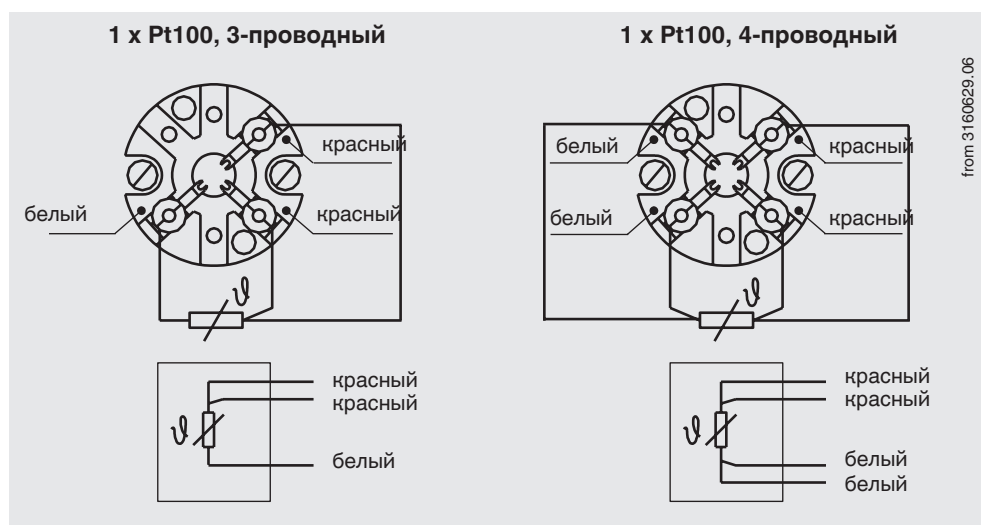
2) Максимальная рабочая температура 150 °C

3) Все защитные гильзы данной серии, которые находятся под давлением, с номинальным диаметром (DN) > 25 мм, изготовлены и испытаны в соответствии с модулем H директивы по оборудованию, работающему под давлением.

Фланцевые присоединения, клэмповые присоединения и другие значения номинального диаметра по запросу.



## Электрические соединения



Электрические соединения встроенных преобразователей температуры приведены в соответствующих типовых листах или руководствах по эксплуатации.

## Взрывозащита (опционально)













Термометры сопротивления серии TR25 имеют свидетельства об экспертизе типа ЕС для "искробезопасного исполнения", Ex i, защиты от воспламенения. Эти приборы соответствуют требованиям директивы АTEX для газа.

Допустимая мощность  $P_{max}$ , а также допустимая температура окружающей среды для соответствующей категории приведена в сертификате типовых испытаний ЕС, сертификате для опасных зон или в руководстве по эксплуатации.

Встроенные преобразователи имеют собственный сертификат типовых испытаний ЕС. Диапазоны допустимых температур окружающей среды для встроенных преобразователей указаны в соответствующих сертификатах. Ответственность за использование подходящих защитных гильз несет эксплуатирующая организация.



## Нормативные документы

Логотип	Описание	Страна
	<p><b>Сертификат соответствия EU</b></p> <ul style="list-style-type: none"> <li>■ Директива по электромагнитной совместимости<sup>1)</sup> EN 61326 излучение (группа 1, класс В) и помехоустойчивость (промышленное применение)</li> <li>■ Директива по оборудованию, работающему под давлением PS &gt; 200 бар, модуль Н, дополнительное оборудование, работающее под давлением</li> </ul> <p>Для защитных гильз &gt; DN 25 (1") в части правомерности соответствующей маркировки измерительного прибора или защитной гильзы WIKA подтверждает соответствие директиве по оборудованию, работающему под давлением, в соответствии с процедурой оценки соответствия, модуль Н.</p> <p>Для защитных гильз с номинальной шириной ≤ DN 25 (1") процедура оценки соответствия ЕС в соответствии с директивой по оборудованию, работающему под давлением (PED), недопустима, и поэтому они разрабатываются и выпускаются без маркировки CE, согласующейся с разумной инженерно-технической практикой, основанной на проверенных технических решениях (PED, статья 3, глава 3).</p> <ul style="list-style-type: none"> <li>■ Директива RoHS</li> <li>■ Директива ATEX (опция)</li> </ul> <p>Опасные зоны</p> <p>Зона 0 газ [II 1G Ex ia IIC T1 ... T6 Ga]</p> <p>Зона 1 газ [II 2G Ex ia IIC T1 ... T6 Gb]</p>	Европейский союз
	<p><b>МЭКEx (опция) - в сочетании с ATEX</b></p> <p>Опасные зоны</p> <p>Зона 0 газ [Ex ia IIC T1 ... T6 Ga]</p> <p>Зона 1 газ [Ex ia IIC T1 ... T6 Gb]</p>	Международный
	<p><b>ЕАС (опция)</b></p> <ul style="list-style-type: none"> <li>■ Директива по электромагнитной совместимости<sup>1)</sup></li> <li>■ Опасные зоны</li> </ul> <p>Зона 0 газ [0 Ex ia IIC T3/T4/5/T6]</p> <p>Зона 1 газ [1 Ex ib IIC T3/T4/5/T6]</p>	Евразийское экономическое сообщество
	<p><b>ДНОП - МакНИИ (опция)</b></p> <p>Опасные зоны</p> <p>Зона 0 газ [II 1G Ex ia IIC T3, T4, T5, T6 Ga]</p> <p>Зона 1 газ [II 2G Ex ia IIC T3, T4, T5, T6 Gb]</p>	Украина
	<p><b>КСs - KOSHA (опция)</b></p> <p>Опасные зоны</p> <p>Зона 0 газ [Ex ia IIC T4 ... T6]</p> <p>Зона 1 газ [Ex ib IIC T4 ... T6]</p>	Южная Корея
-	<p><b>PESO - ССОЕ (опция)</b></p> <p>Опасные зоны</p> <p>Зона 0 газ [Ex ia IIC T1 ... T6 Ga]</p> <p>Зона 1 газ [Ex ia IIC T1 ... T6 Gb]</p>	Индия
	<p><b>ГОСТ (опция)</b></p> <p>Свидетельство о первичной поверке средства измерения</p>	Россия
	<p><b>КазИнМетр (опция)</b></p> <p>Свидетельство о первичной поверке средства измерения</p>	Казахстан
-	<p><b>МЧС (опция)</b></p> <p>Разрешение на ввод в эксплуатацию</p>	Казахстан
	<p><b>БелГИМ (опция)</b></p> <p>Свидетельство о первичной поверке средства измерения</p>	Республика Беларусь
	<p><b>УкрСЕПРО (опция)</b></p> <p>Свидетельство о первичной поверке средства измерения</p>	Украина
	<p><b>Uzstandard (опция)</b></p> <p>Свидетельство о первичной поверке средства измерения</p>	Узбекистан
	<p><b>3-A (опция)<sup>2)</sup></b></p> <p>Санитарный стандарт</p>	США
	<p><b>EHEDG (опция)<sup>2)</sup></b></p> <p>Асептическое исполнение оборудования</p>	Европейский союз

1) Только для встроенного преобразователя

2) Соответствие стандарту 3-A или требованиям EHEDG выполняется только с выбираемым отдельно протоколом испытаний 2.

Приборы с маркировкой "ia" также могут использоваться в зонах, требующих применения приборов только с маркировкой "ib" или "ic". Если прибор с маркировкой "ia" использовался в зоне с требованиями к применениям "ib" или "ic", то он впоследствии больше не может быть использован в зонах в соответствии с "ia".

## Сертификаты (опция)

- Протокол 2.2
- Сертификат 3.1
- Сертификат калибровки DKD/DAkkS
- Сертификат на чистоту обработки поверхности частей, контактирующих с измеряемой средой
- Санитарные сертификаты

Технологическое присоединение	3-A	EHEDG
Клэмп	да	да <sup>4)</sup>
BioConnect®	да	да
DIN 11851	да <sup>3)</sup>	да <sup>4)</sup>
DIN 11864-1	да	да
DIN 11864-2	да	да
DIN 11864-3	да	да

3) В сочетании с  
- дополнительными прокладками ASEPTO-STAR k-flex компании Kieselmann GmbH, Германия или  
- комплектом прокладок SKS DIN 11851 EHEDG компании Siersema Componenten

4) В сочетании с  
- Т-образными уплотнениями компании Combifit International B. V., Нидерланды

Нормативные документы и сертификаты приведены на веб-сайте

## Патенты, право собственности

Корпус с легко поддающимся очистке винтовым гребнем, встроенным в корпус крышки, зарегистрирован под номером GM 000984349

### Информация для заказа

Модель / Взрывозащита / Соединительная головка / Внутренняя резьба соединительной головки / Клеммный блок / Преобразователь / Положение кабельного ввода / Технологическое присоединение / Материал частей, контактирующих с измеряемой средой / Чистота обработки поверхности / Погружная длина / Удлинительная шейка, длина / Измерительный элемент / Тип подключения / Диапазон температур / Сертификаты / Опции

© 06/2007 WIKA Alexander Wiegand SE & Co. KG, все права защищены.  
Спецификации, приведенные в данном документе, отражают техническое состояние изделия на момент публикации данного документа.  
Возможны технические изменения характеристик и материалов.

