

Термометр сопротивления Без защитной гильзы Модель TR10-N

WIKA типовой лист TE 60.08



Другие сертификаты
приведены на стр. 2

Применение

- Для непосредственного монтажа в процесс
- Машиностроение
- Двигатели
- Подшипники
- Трубопроводы и резервуары

Особенности

- Диапазон измеряемых температур -196 ... +600 °C [-320 ... +1112 °F]
- Для погружения, вкручивания с опциональными технологическими присоединениями
- Соединительная головка, форма В или JS
- Большое число сертификатов взрывозащиты (см. страницу 2)

Описание

Термометры сопротивления без защитной гильзы предназначены для применений, в которых металлический наконечник чувствительного элемента устанавливается непосредственно в технологические отверстия (например, в деталях механизмов) или непосредственно в технологический процесс с химически неагрессивной измеряемой средой и средой, не содержащей абразивных частиц.

Для монтажа в защитную гильзу следует предусмотреть компрессионный фитинг с пружинным поджатием, так как только он может обеспечить надежный контакт между наконечником чувствительного элемента и дном защитной гильзы. В противном случае будет создаваться потенциально опасное воздействие на измерительный наконечник. Обычно данные термометры устанавливаются непосредственно в процесс. Также можно использовать резьбовые фитинги, накидные гайки и т.д.

В качестве гибкой части штока используется кабель в минеральной изоляции (кабель в защитной оболочке). Снаружи кабель защищен оболочкой из нержавеющей стали, внутри которой находятся изолированные проводники, залитые керамическим компаундом высокой плотности. Кабель можно использовать при высоких температурах. Измерительный резистор подключается непосредственно к внутренним проводникам защищенного кабеля, что позволяет использовать его при повышенных температурах.



Рис. слева: Модель TR10-N с соединительной головкой BSZ
Рис. справа: Модель TR10-N с соединительной головкой JS

Благодаря своей гибкости и небольшому диаметру термометры сопротивления в оболочке можно также использовать в труднодоступных местах, так как за исключением наконечника чувствительного элемента и перехода соединительного кабеля защитную оболочку можно изгибать с радиусом не менее трех диаметров кабеля.

Пожалуйста, помните:

Необходимо учитывать, что термометр сопротивления с защитной оболочкой является гибким, особенно при достаточно высоких значениях расхода.






Опционально в соединительную головку TR10-N можно устанавливать аналоговый или цифровой преобразователь WIKA.









Взрывозащита (опция)

Допустимая мощность $P_{\text{макс}}$, а также допустимая температура окружающей среды для соответствующей категории указана в сертификате взрывозащиты и руководстве по эксплуатации.

Встроенные преобразователи имеют свой собственный сертификат взрывозащиты. Диапазоны допустимой температуры окружающей среды для встроенных преобразователей указаны в соответствующих руководствах по эксплуатации и нормативных документах.

Нормативные документы (взрывозащита, дополнительные сертификаты)

Логотип	Описание	Страна
 	Сертификат соответствия ЕС <ul style="list-style-type: none"> ■ Директива по электромагнитной совместимости ¹⁾ EN 61326 излучение (группа 1, класс B) и помехоустойчивость (промышленное применение) ■ Директива RoHS ■ Директива ATEX (опция) Опасные зоны <ul style="list-style-type: none"> - Ex i Зона 0 газ II 1G Ex ia IIC T1 ... T6 Ga Зона 1 монтаж в зоне 0 газ II 1/2G Ex ia IIC T1 ... T6 Ga/Gb Зона 1 газ II 2G Ex ia IIC T1 ... T6 Gb Зона 20 пыль II 1D Ex ia IIIC T125 ... T65 °C Da Зона 21 монтаж в зоне 20 пыль II 1/2D Ex ia IIIC T125 ... T65 °C Da/Db Зона 21 пыль II 2D Ex ia IIIC T125 ... T65 °C Db - Ex e ²⁾ Зона 1 газ II 2G Ex eb IIC T1 ... T6 Gb ³⁾ Зона 2 газ II 3G Ex ec IIC T1 ... T6 Gc Зона 21 пыль II 2D Ex tb IIIC TX °C Db ³⁾ Зона 22 пыль II 3D Ex tc IIIC TX °C Dc - Ex n ²⁾ Зона 2 газ II 3G Ex nA IIC T1 ... T6 Gc X Зона 22 пыль II 3D Ex tc IIIC TX °C Dc 	Европейский союз
	IECEx (опция) - в сочетании с ATEX Опасные зоны <ul style="list-style-type: none"> - Ex i Зона 0 газ Ex ia IIC T1 ... T6 Ga Зона 1 монтаж в зоне 0 газ Ex ia IIC T1 ... T6 Ga/Gb Зона 1 газ Ex ia IIC T1 ... T6 Gb Зона 20 пыль Ex ia IIIC T125 ... T65 °C Da Зона 21 монтаж в зоне 20 пыль Ex ia IIIC T125 ... T65 °C Da/Db Зона 21 пыль Ex ia IIIC T125 ... T65 °C Db 	Международный
	ЕАС (опция) Опасные зоны <ul style="list-style-type: none"> - Ex i Зона 0 газ 0 Ex ia IIC T6 ... T1 Ga X Зона 1 газ 1 Ex ia IIC T6 ... T1 Gb X Зона 20 пыль Ex ia IIIC T80 ... T440 °C Da X Зона 21 пыль Ex ia IIIC T80 ... T440 °C Db X - Ex n ²⁾ Зона 2 газ 2Ex nA IIC T6 ... T1 Gc X 	Евразийское экономическое сообщество
	Ex Украина (опция) Опасные зоны <ul style="list-style-type: none"> - Ex i Зона 0 газ II 1G Ex ia IIC T1 ... T6 Ga Зона 1 газ II 2G Ex ia IIC T1 ... T6 Gb Зона 20 пыль II 1D Ex ia IIIC T65°C Da Зона 21 пыль II 2D Ex ia IIIC T65°C Db 	Украина

Логотип	Описание	Страна
	INMETRO (опция) Опасные зоны - Ex i Зона 0 газ Ex ia IIC T3 ... T6 Ga Зона 1 монтаж в зоне 0 газ Ex ia IIC T3 ... T6 Ga/Gb Зона 20 пыль Ex ia IIC T125 ... T65 °C Da Зона 21 монтаж в зоне 20 пыль Ex ia IIC T125 ... T65 °C Da/Db	Бразилия
	CCC (опция) ³⁾ Опасные зоны - Ex i Зона 0 газ Ex ia IIC T1 ~ T6 Ga Зона 1 газ Ex ia IIC T1 ~ T6 Gb Зона 2 газ Ex ic IIC T1 ~ T6 Gc Зона 20 пыль Ex iaD 20 T65/T95/T125°C Зона 21 пыль Ex iaD 21 T65/T95/T125°C - Ex e ²⁾ Зона 1 газ Ex eb IIC T1 ~ T6 Gb Зона 2 газ Ex ec IIC T1 ~ T6 Gc - Ex n ²⁾ Зона 2 газ Ex nA IIC T1 ~ T6 Gc	Китай
	KCS - KOSHA (опция) Опасные зоны - Ex i Зона 0 газ Ex ia IIC T4 ... T6 Зона 1 газ Ex ib IIC T4 ... T6	Южная Корея
-	PESO (опция) Опасные зоны - Ex i Зона 0 газ Ex ia IIC T1 ... T6 Ga Зона 1 монтаж в зоне 0 газ Ex ia IIC T1 ... T6 Ga/Gb Зона 1 газ Ex ia IIC T1 ... T6 Gb	Индия
	ГОСТ (опция) Свидетельство о первичной поверке средства измерения	Россия
	КазИнМетр (опция) Свидетельство о первичной поверке средства измерения	Казахстан
-	МЧС (опция) Разрешение на ввод в эксплуатацию	Казахстан
	БелГИМ (опция) Свидетельство о первичной поверке средства измерения	Республика Беларусь
	УкрСЕПРО (опция) Свидетельство о первичной поверке средства измерения	Украина
	Uzstandard (опция) Свидетельство о первичной поверке средства измерения	Узбекистан

1) Только для встроенного преобразователя

2) Кроме соединительной головки модели JS (см. раздел "Соединительные головки")

3) Без преобразователя

Приборы, имеющие маркировку "ia", могут также использоваться в зонах, для которых требуются только приборы с маркировкой "ib" или "ic".

Если прибор с маркировкой "ia" использовался в зоне, для которой требуется соответствие "ib" или "ic", его нельзя будет в дальнейшем эксплуатировать в зонах, соответствующих "ia".

Нормативные документы и сертификаты приведены на веб-сайте

Чувствительный элемент

Измерительный элемент

Pt100, Pt1000 ¹⁾ (измерительный ток: 0,1 ... 1,0 мА) ²⁾

Тип подключения	
Одинарные элементы	1 x 2-проводный 1 x 3-проводный 1 x 4-проводный
Сдвоенные элементы	2 x 2-проводных 2 x 3-проводных 2 x 4-проводных ³⁾

Предел применимости класса точности в соответствии с EN 60751		
Класс	Конструкция чувствительного элемента	
	Проволочный	Тонкопленочный
Класс B	-196 ... +600 °C	-50 ... +500 °C
Класс A ⁴⁾	-100 ... +450 °C	-30 ... +300 °C
Класс AA ⁴⁾	-50 ... +250 °C	0 ... 150 °C

1) Pt1000 доступен только в виде тонкопленочного измерительного резистора

2) Подробные технические характеристики чувствительных элементов Pt100 приведены в Технической информации IN 00.17 на www.wika.com.

3) Кроме диаметра 3 мм

4) Кроме 2-проводной схемы соединения

В таблице приведены диапазоны температуры, для которых справедливы значения погрешности (класс точности), указанные в соответствующих стандартах.

- Сочетание 2-проводной схемы соединения с классом точности A или классом AA не допускается, так как погрешность, вносимая сопротивлением проводников соединительного кабеля, сводит на нет более высокую точность чувствительного элемента.
- При использовании 3-проводной схемы соединения рекомендуется, чтобы длина штока, включая соединительный кабель, не превышала 30 м.
- При большей длине штока/кабеля следует рассмотреть 4-проводную схему соединения.

Металлический шток

Материал: Нержавеющая сталь

Диаметр: 2, 3, 6 или 8 мм

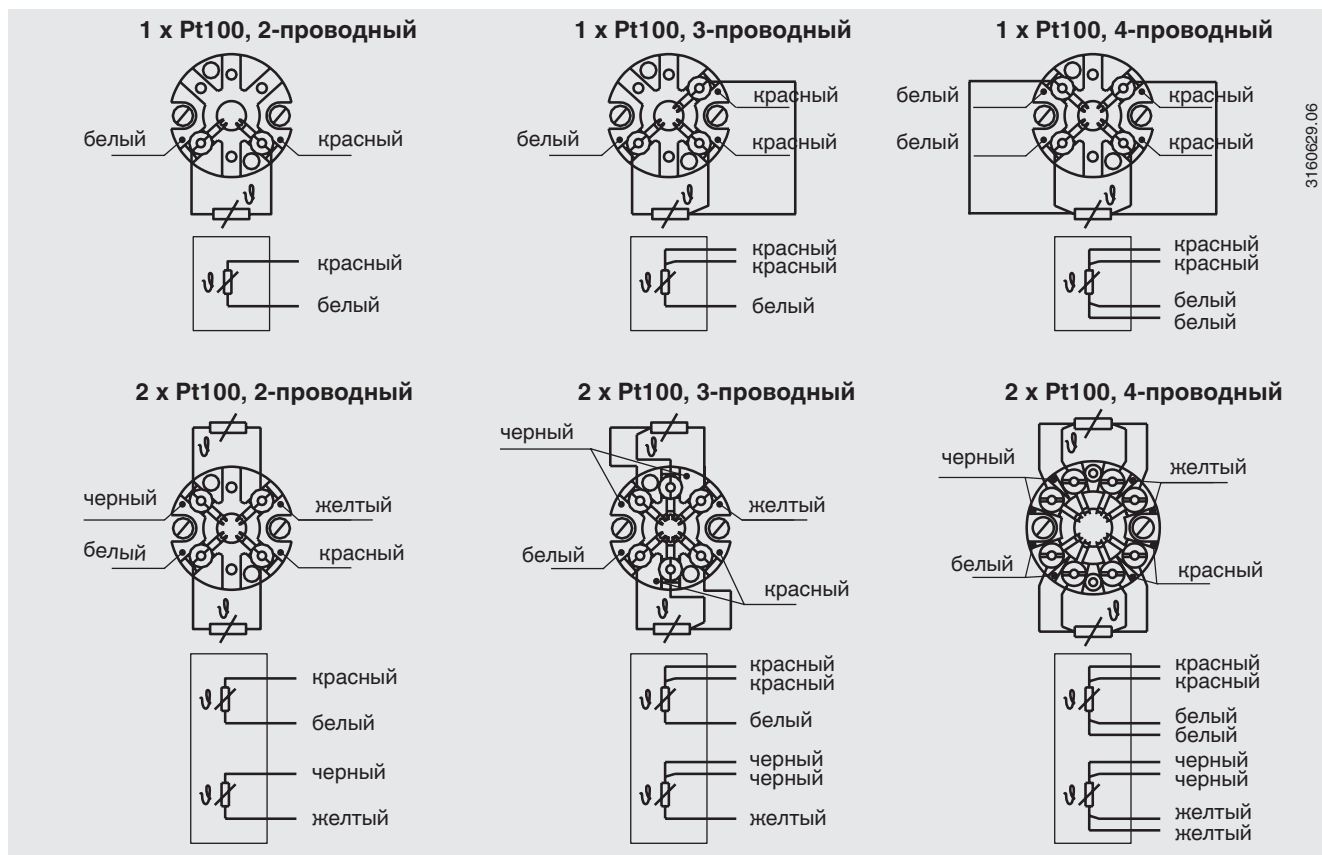
Длина: выбирается

Независимо от конструкции первые 60 мм от конца штока гнуть нельзя.

При измерениях температуры в твердых телах диаметр отверстия, в которое должен вставляться чувствительный элемент, должен быть больше наружного диаметра чувствительного элемента максимум на 1 мм.

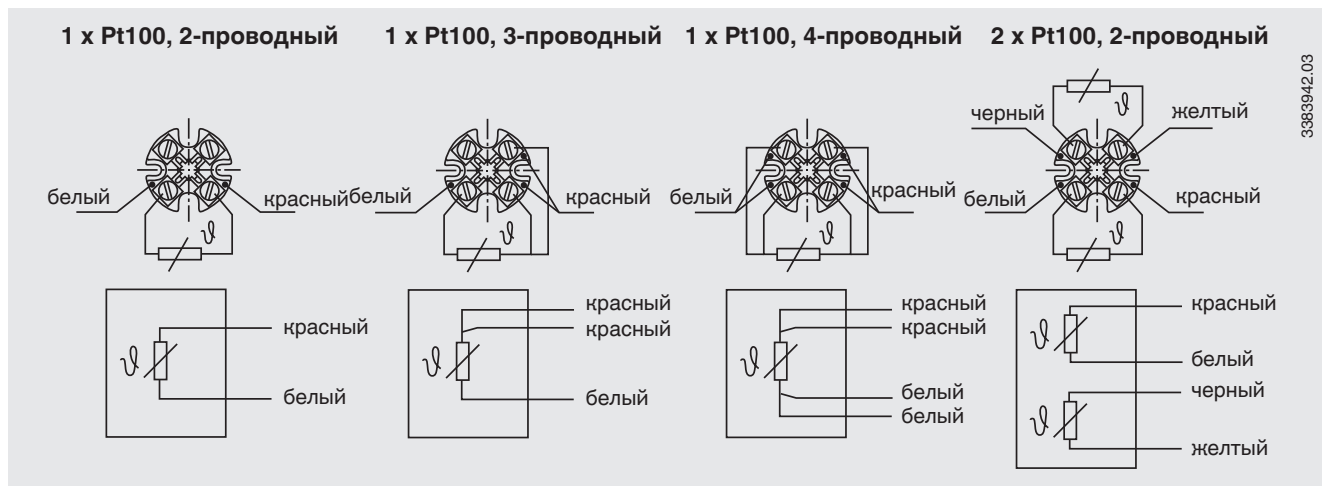
Электрические соединения (цветовой код в соответствии с МЭК/EN 60751)

■ Соединительная головка, форма В



3160629.06

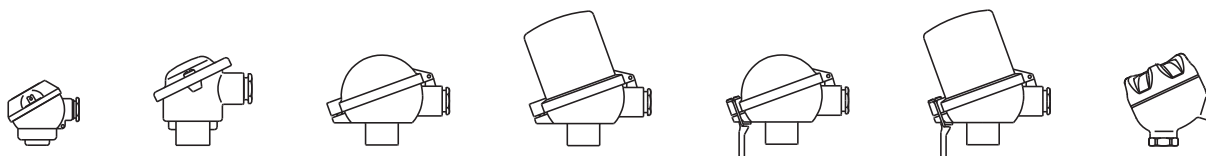
■ Соединительная головка, модель JS



3383942.03

Электрические соединения встроенных преобразователей температуры приведены в соответствующих типовых листах или руководстве по эксплуатации.

Соединительная головка



JS

BS

BSZ,
BSZ-K

BSZ-H, BSZ-HK,
BSZ-H / DIN10

BSS

BSS-H

BVS

Модель	Материал	Размер резьбы кабельного ввода	Пылевлагозащита (макс.) ¹⁾ МЭК/EN 60529	Крышка	Поверхность	Соединение с удлинительной шейкой
JS	Алюминий	M16 x 1,5 ³⁾	IP65	Крышка с 2 винтами	Синяя, лакированная ⁵⁾	M24 x 1,5, ½ NPT
BS	Алюминий	M20 x 1,5 или ½ NPT ³⁾	IP65 ⁴⁾	Плоская крышка с 2 винтами	Синяя, лакированная ⁵⁾	M24 x 1,5, ½ NPT
BSZ	Алюминий	M20 x 1,5 или ½ NPT ³⁾	IP65 ⁴⁾	Сферическая откидная крышка с винтом с цилиндрической головкой под торцевой ключ	Синяя, лакированная ⁵⁾	M24 x 1,5, ½ NPT
BSZ-H	Алюминий	M20 x 1,5 или ½ NPT ³⁾	IP65 ⁴⁾	Удлиненная откидная крышка с винтом с цилиндрической головкой под торцевой ключ	Синяя, лакированная ⁵⁾	M24 x 1,5, ½ NPT
BSZ-H (2 кабельных ввода)	Алюминий	2 x M20 x 1,5 или 2 x ½ NPT ³⁾	IP65 ⁴⁾	Удлиненная откидная крышка с винтом с цилиндрической головкой под торцевой ключ	Синяя, лакированная ⁵⁾	M24 x 1,5
BSZ-H / DIN10 ²⁾	Алюминий	M20 x 1,5 или ½ NPT ³⁾	IP65	Удлиненная откидная крышка с винтом с цилиндрической головкой под торцевой ключ	Синяя, лакированная ⁵⁾	M24 x 1,5, ½ NPT
BSS	Алюминий	M20 x 1,5 или ½ NPT ³⁾	IP65	Сферическая откидная с фиксирующим рычагом	Синяя, лакированная ⁵⁾	M24 x 1,5, ½ NPT
BSS-H	Алюминий	M20 x 1,5 или ½ NPT ³⁾	IP65	Удлиненная откидная с фиксирующим рычагом	Синяя, лакированная ⁵⁾	M24 x 1,5, ½ NPT
BVS	Нерж. сталь	M20 x 1,5 ³⁾	IP65	Литая винтовая крышка	Неокрашенная, с электрохимической полировкой	M24 x 1,5
BSZ-K	Пластмасса	M20 x 1,5 или ½ NPT ³⁾	IP65	Сферическая откидная крышка с винтом с цилиндрической головкой под торцевой ключ	Черный	M24 x 1,5
BSZ-HK	Пластмасса	M20 x 1,5 или ½ NPT ³⁾	IP65	Удлиненная откидная крышка с винтом с цилиндрической головкой под торцевой ключ	Черный	M24 x 1,5

Модель	Взрывозащита					
	Без взрывозащиты	Ex i (газ) Зона 0, 1, 2	Ex i (пыль) Зона 20, 21, 22	Ex e (газ) Зона 1, 2	Ex t (пыль) Зона 21, 22	Ex nA (газ) Зона 2
JS	x	x	x	-	-	-
BS	x	x	x	-	-	-
BSZ	x	x	x	x ⁶⁾	x ⁶⁾	x ⁷⁾
BSZ-H	x	x	x	x ⁶⁾	x ⁶⁾	x ⁷⁾
BSZ-H (2 кабельных ввода)	x	x	x	x ⁶⁾	x ⁶⁾	x ⁷⁾
BSZ-H / DIN10 ²⁾	x	x	-	-	-	-
BSS	x	x	-	-	-	-
BSS-H	x	x	-	-	-	-
BVS	x	x	-	-	-	-
BSZ-K	x	x	-	-	-	-
BSZ-HK	x	x	-	-	-	-

1) Указанная степень пылевлагозащиты относится к соединительной головке. Степень пылевлагозащиты всего прибора TR10-H не обязательно должна соответствовать степени пылевлагозащиты соединительной головки.

2) Светодиодный индикатор DIN10

3) Стандартно (другие по запросу)

4) Степень пылевлагозащиты, которая описывает временное или длительное погружение, по запросу.

5) RAL 5022

6) Только ATEX и CCC

7) Только ATEX, CCC и EAC

Соединительная головка с цифровым индикатором (опция)



Соединительная головка BSZ-H со светодиодным индикатором модели DIN10
см. типовой лист AC 80.11

Для работы с цифровым индикатором всегда требуется преобразователь с выходным сигналом 4 ... 20 mA.

Кабельный ввод



Стандартно



Пластмасса



Пластмасса (Ex)



Никелированная латунь

На рисунке приведены примеры соединительных головок.

Кабельный ввод	Размер резьбы кабельного ввода	Мин./макс. температура окружающей среды
Стандартный кабельный ввод ¹⁾	M20 x 1,5 или ½ NPT	-40 ... +80 °C
Пластмассовый кабельный ввод (кабель Ø 6 ... 10 мм) ¹⁾	M20 x 1,5 или ½ NPT	-40 ... +80 °C
Пластмассовый кабельный ввод (кабель Ø 6 ... 10 мм), Ex e ¹⁾	M20 x 1,5 или ½ NPT	-20 ... +80 °C (стандартно) -40 ... +70 °C (опция)
Кабельный ввод из никелированной латуни (кабель Ø 6 ... 12 мм)	M20 x 1,5 или ½ NPT	-60 ²⁾ / -40 ... +80 °C

Кабельный ввод	Цвет	Пылевлагозащита (макс.) ³⁾ МЭК/EN 60529	Взрывозащита					
			без	Ex i (газ) Зона 0, 1, 2	Ex i (пыль) Зона 20, 21, 22	Ex e (газ) Зона 1, 2	Ex t (пыль) Зона 21, 22	Ex nA (газ) Зона 2
Стандартный кабельный ввод ¹⁾	Неокрашенный	IP65	x	x	-	-	-	-
Пластмассовый кабельный ввод ¹⁾	Черный или серый	IP66 ⁴⁾	x	x	-	-	-	-
Пластмассовый кабельный ввод, Ex e ¹⁾	Голубой	IP66 ⁴⁾	x	x	x	-	-	-
Пластмассовый кабельный ввод, Ex e ¹⁾	Черный	IP66 ⁴⁾	x	x	x	x	x	x
Кабельный ввод из никелированной латуни	Неокрашенный	IP66 ⁴⁾	x	x	x	-	-	-
Кабельный ввод из никелированной латуни, Ex e	Неокрашенный	IP66 ⁴⁾	x	x	x	x	x	x

1) Кроме соединительной головки BVS

2) Специальные версии по запросу (возможны только с определенными сертификатами), по запросу возможны другие значения температуры.

3) Указанная степень пылевлагозащиты относится к соединительной головке. Степень пылевлагозащиты всего прибора TR10-H не обязательно должна соответствовать степени пылевлагозащиты кабельного ввода.

4) Степень пылевлагозащиты, которая описывает временное или длительное погружение, по запросу.

Пылевлагозащита по МЭК/EN 60529

Степень защиты от инородных твердых частиц (определяемая первой цифрой в индексе)

Первая цифра индекса	Степень защиты / краткое описание	Характеристика режима испытаний
5	Пылезащищенность	в соответствии с МЭК/EN 60529
6	Пыленепроницаемость	в соответствии с МЭК/EN 60529

Степень защиты от воды (определяемая второй цифрой в индексе)

Вторая цифра индекса	Степень защиты / краткое описание	Характеристика режима испытаний
4	Защита от водяных брызг	в соответствии с МЭК/EN 60529
5	Защита от струй воды	в соответствии с МЭК/EN 60529
6	Защита от сильных струй воды	в соответствии с МЭК/EN 60529
7 ¹⁾	Защита от кратковременного погружения в воду	в соответствии с МЭК/EN 60529
8 ¹⁾	Защита от длительного погружения в воду	по согласованию

1) Степень пылевлагозащиты, которая описывает временное или длительное погружение, по запросу.

Стандартно модель TR10-N имеет степень пылевлагозащиты IP65.

Указанная степень защиты применима для следующих условий:

- Использование подходящего кабельного ввода
- Использование кабеля, поперечное сечение которого соответствует кабельной муфте, или выбор кабельной муфты, которая соответствует имеющемуся кабелю
- Соблюдение соответствующих значений момента затяжки всех резьбовых соединений

Преобразователь

Монтаж на клеммную пластину

При установке на клеммной пластине преобразователь заменяет клеммный блок.

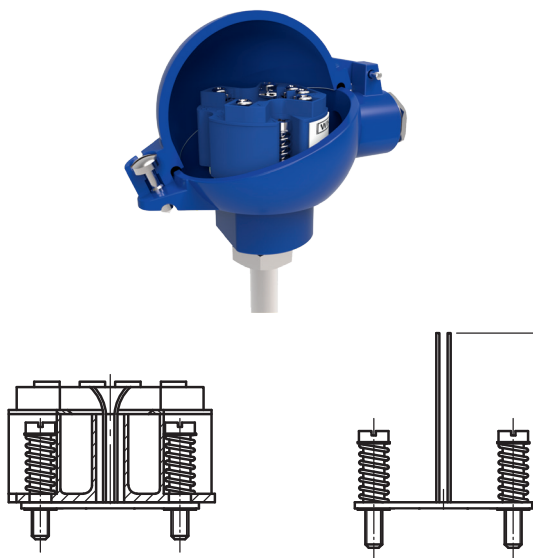
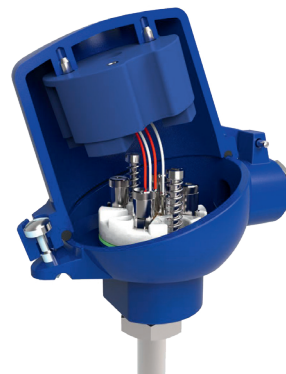


Рис. слева: Клеммная пластина с установленным преобразователем (показана модель Т32)
Рис. справа: Клеммная пластина, подготовленная к установке преобразователя

Установка в крышку соединительной головки

Установка преобразователя в крышке соединительной головки является более предпочтительным вариантом по сравнению с установкой на измерительную вставку. Данный вариант монтажа обеспечивает лучшую теплоизоляцию, а также значительно упрощает процесс замены и установки для проведения технического обслуживания.



Модели преобразователей



Выходной сигнал 4 ... 20 мА, протокол HART®			
Преобразователь (доступные для выбора варианты)	Модель T15	Модель T32	Модель T91.20
Типовой лист	TE 15.01	TE 32.04	TE 91.01
Выход			
4 ... 20 мА	x	x	x
Протокол HART®	-	x	-
Тип подключения			
1 x 2-проводный, 3-проводный или 4-проводный	x	x	x
Измерительный ток	< 0,2 мА	< 0,3 мА	0,8 ... 1 мА
Взрывозащита	Опционально	Опционально	-

Допустимые монтажные положения преобразователей

Соединительная головка	T15	T32	T91.20
JS	-	-	○
BS	○	-	-
BSZ, BSZ-K	○	○	-
BSZ-H, BSZ-HK	●	●	-
BSZ-H (2 кабельных ввода)	●	●	-
BSZ-H / DIN10	○	○	-
BSS	○	○	-
BSS-H	●	●	-
BVS	○	○	-

○ Установка вместо клеммного блока

● Установка в крышку соединительной головки

– Монтаж невозможен

Установка преобразователя на клеммную пластину возможна со всеми перечисленными типами соединительных головок. Установка преобразователя в (винтовую) крышку соединительной головки невозможна.

По запросу можно установить 2 преобразователя.

Для правильного определения суммарной погрешности измерения необходимо сложить погрешности измерения чувствительного элемента и преобразователя.

Функциональная безопасность (опция) с преобразователем температуры T32



В критичных с точки зрения безопасности применениях необходимо учитывать параметры безопасности всех элементов измерительной цепи. Классификация SIL позволяет оценивать снижение степени риска, достигаемое благодаря использованию защитных устройств.

В качестве чувствительных элементов, удовлетворяющих классу безопасности SIL 2, могут быть использованы измерительные вставки TR10-H в сочетании с подходящим преобразователем температуры (например, преобразователем модели T32.1S, сертифицированный по стандарту TÜV в исполнении SIL для систем защиты в соответствии с требованиями EC 61508).

Подробная спецификация приведена в Технической информации IN 00.19 на веб-сайте www.wika.com.

Технологические присоединения

Термометры сопротивления TR10-N могут опционально поставляться с показанными ниже технологическими присоединениями. Погружную длину A (U_1 или U_2) можно выбрать, исходя из потребностей конкретного заказчика. Длина шейки N (M_H) зависит от выбранного типа технологического присоединения.

Для минимизации ошибок из-за рассеивания тепла через резьбовое присоединение погружная длина A должна быть не менее 25 мм. Расположение резьбового присоединения определяется размером N (M_H) и не зависит от технологического присоединения.

■ Без технологического присоединения

Данный вариант исполнения предназначен для установки в один из имеющихся компрессионных фитингов. Можно использовать любые соединительные головки формы В и KN.

Длина шейки N (M_H) в этом случае указывается только как высота шестигранника головки защитной гильзы. Величина N (M_H) всегда равна 10 мм.

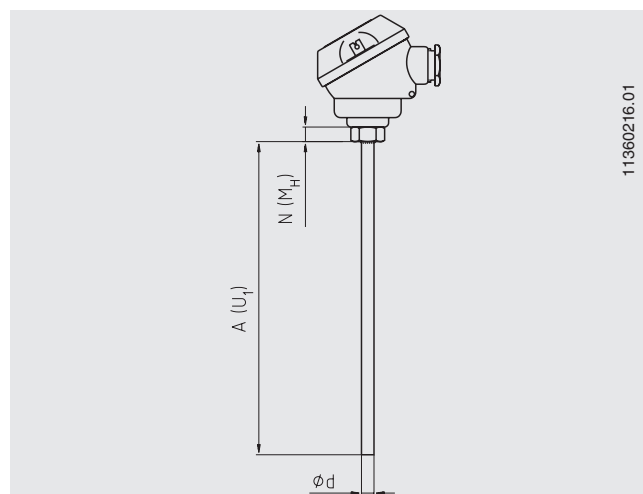
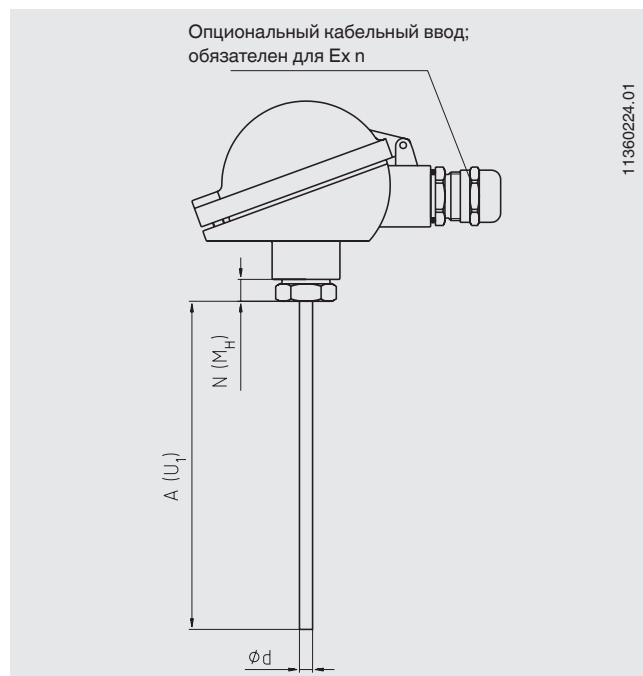
■ Без технологического присоединения (компактная версия)

Данный вариант исполнения предназначен для установки в один из имеющихся компрессионных фитингов. Можно использовать только соединительные головки конструкции JS.

Длина шейки N (M_H) в этом случае указывается только как высота шестигранника головки защитной гильзы. Величина N (M_H) всегда равна 7 мм.

Пожалуйста, помните:

- Для цилиндрической резьбы (например, G 1/2) размеры указываются от уплотняющей манжеты ближайшего к процессу резьбового соединения.
- Для конической резьбы (например, NPT) размеры указываются приблизительно от середины резьбовой части.



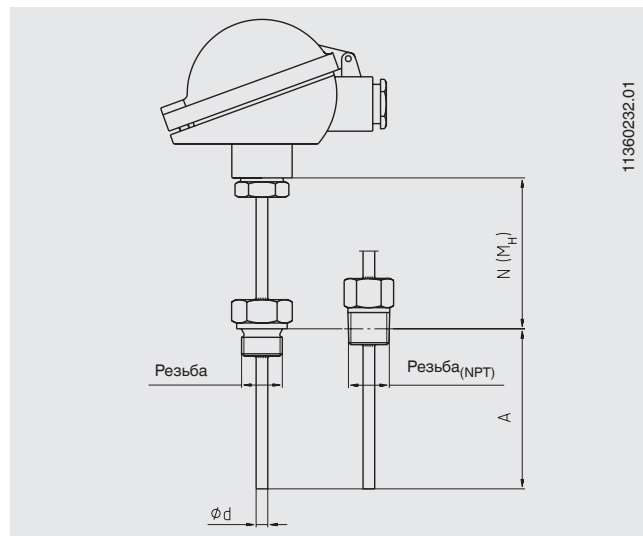
■ Резьбовой удлинитель

Данный вариант исполнения используется для монтажа термометров в штуцеры с внутренней резьбой.

Погружная длина A: в соответствии со спецификацией заказчика

Материал: нержавеющая сталь, другой по запросу

Для вкручивания в процесс шток необходимо вращать, поэтому при монтаже термометра в процесс сначала осуществляется его механическая установка, а затем выполняются электрические соединения.



■ Компрессионный фитинг

Данный вариант исполнения позволяет легко регулировать требуемую погружную длину в точке монтажа.

Поскольку компрессионный фитинг перемещается по зонду, размеры A и N (МН) указываются для прибора, отправляемого с завода-изготовителя. Наименьшая возможная длина шейки, определяемая длиной компрессионного фитинга N (МН), равна приблизительно 40 мм.

Материал: нержавеющая сталь

Материал уплотнительного кольца: нержавеющая сталь или ПТФЭ

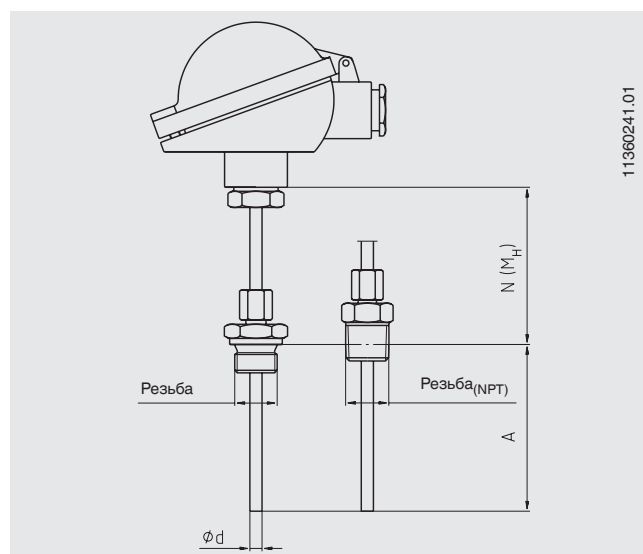
Уплотнительные кольца из нержавеющей стали можно регулировать только один раз. После откручивания их больше нельзя перемещать по защитной оболочке.

- Максимальная температура технологического присоединения 500 °С (без давления)
- Максимальное давление 20 бар (при макс. 150 °С, Ø 6 мм)

Уплотнительные кольца из ПТФЭ можно регулировать несколько раз, после откручивания уплотнений их можно повторно перемещать по защитной оболочке.

- Максимальная температура технологического присоединения 150 °С
- Используется без давления

Для термометров сопротивления с защитной оболочкой диаметром 2 мм допускается использовать только уплотнительные кольца из ПТФЭ.



■ **Компрессионный фитинг с пружинным поджатием**

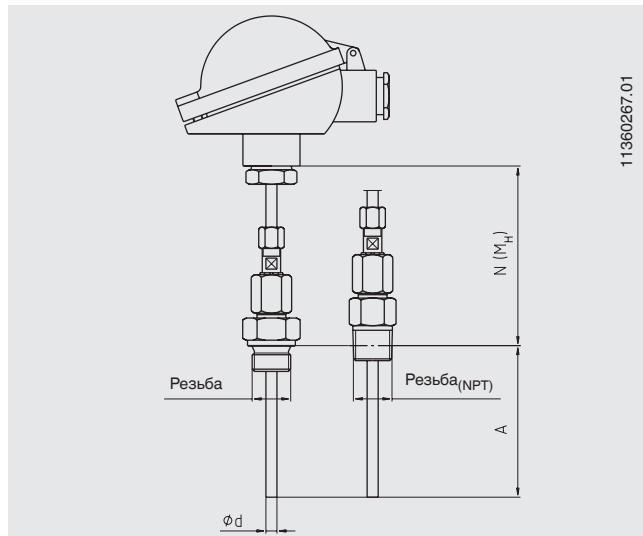
Данный вариант исполнения позволяет легко отрегулировать требуемую глубину установки в точке монтажа, поддерживая при этом пружинное поджатие.

Поскольку компрессионный фитинг перемещается по чувствительному элементу, размеры A и N (M_H) указываются для прибора, отправляемого с завода-изготовителя. Наименьшая возможная длина шейки, определяемая длиной компрессионного фитинга N (M_H), равна приблизительно 100 мм.

Материал: нержавеющая сталь
Материал кольца: нержавеющая сталь

Кольца из нержавеющей стали можно регулировать один раз; после откручивания их больше нельзя перемещать по защитной оболочке.

- Максимальная температура технологического присоединения 150 °С
- Давление не предусматривается



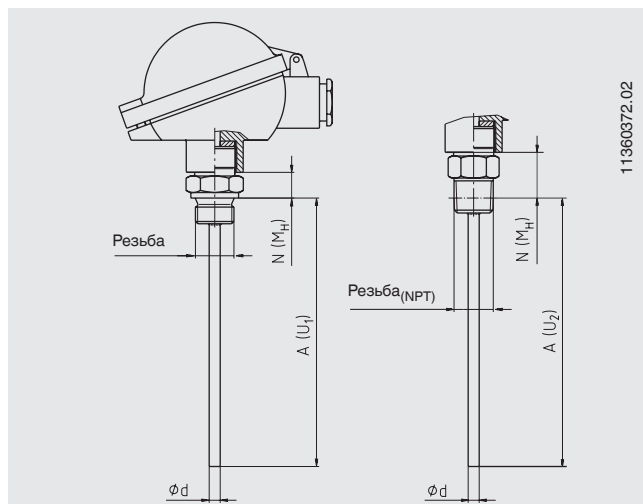
11360267.01

■ **Шестигранная втулка с двойной резьбой**

Термометр может вкручиваться непосредственно в процесс при помощи двойного резьбового ниппеля. В данном случае должен соблюдаться допустимый диапазон температуры.

Длина шейки N (M_H) для цилиндрической резьбы определяется высотой шестигранника. Она составляет 13 мм.

Длина шейки N (M_H) для резьбы NPT включает не только высоту шестигранника, но и половину длины резьбы. В этом случае длина шейки N (M_H) равна приблизительно 25 мм.



11360372.02

Условия эксплуатации

Механические требования

Исполнения	
Стандартно	Полная амплитуда 6 g, проволочный или тонкопленочный измерительный резистор
Опционально	Устойчивый к вибрации наконечник чувствительного элемента, макс. полная амплитуда 20 g, (тонкопленочный измерительный резистор)
	Виброустойчивый наконечник чувствительного элемента, макс. полная амплитуда 50 g, (тонкопленочный измерительный резистор)

Информация о виброустойчивости относится к наконечнику измерительной вставки.

Подробные характеристики виброустойчивости датчиков Pt100 приведены в Технической информации IN 00.17 на сайте www.wika.com.

Сертификаты (опция)

Тип сертификата	Точность измерения	Сертификат на материал
Протокол 2.2	x	x
Сертификат 3.1	x	x
Сертификат калибровки DKD/DAkkS	x	-

Сертификаты могут использоваться в различной комбинации.

Для обеспечения точности измерения в соответствии с сертификатом 3.1 или DKD/DAkkS минимальная длина (металлическая часть штока или длина участка ниже технологического присоединения) должна составлять 100 мм.

Калибровка при меньшей длине по запросу.

Информация для заказа

Модель / Взрывозащита / Соединительная головка / Кабельный выход или соединительная головка / Клеммный блок, преобразователь / Технологическое присоединение / Измерительный элемент / Тип подключения / Диапазон температур / Диаметр чувствительного элемента / Погружная длина / Длина шейки / Сертификаты / Опции

© 06/2008 WIKA Alexander Wiegand SE & Co. KG, все права защищены.
Спецификации, приведенные в данном документе, отражают техническое состояние изделия на момент публикации данного документа.
Возможны технические изменения характеристик и материалов.

Максимальная рабочая температура

Максимальные значения температуры для данного термометра ограничиваются различными частями:

■ Чувствительный элемент

Диапазон измерения температуры ограничивается самим чувствительным элементом. Исходя из класса точности и условий эксплуатации, можно подобрать оптимальный вариант.

При работе вне указанного диапазона измерения элемент не будет обеспечивать требуемую погрешность, кроме того он может быть поврежден.

■ Соединительная головка

Допустимая температура окружающей среды для соединительной головки:
80 °C

■ Рабочая температура

При необходимости измерения температуры выше, чем допустимая для соединительной головки, металлическая часть чувствительного элемента должна быть достаточно длинной, чтобы выйти за пределы горячей зоны.

■ Температура окружающей среды и температура хранения

-40 ... +80 °C

По запросу доступны другие значения температуры окружающей среды и температуры хранения



АО «ВИКА МЭРА»

142770, г. Москва, пос. Сосенское,
д. Николо-Хованское, владение 1011А,
строение 1, эт/офис 2/2.09
Тел.: +7 495 648 01 80
info@wika.ru · www.wika.ru