

导线 - 电阻温度计 型号 TR165, 带插入式连接头

WIKA 样本 TE 60.06



应用

- 塑料加工机械
- 注模机械
- 发动机汽缸和油桶
- 轴承
- 管道和容器

功能特性

- 应用范围最高达 250 °C
- 单支和双支热电阻温度计
- 可调节弹簧压力保证充分的热传递
- 无需工具, 易于安装和拆除
- 本质安全型 (ATEX)



导线电阻温度计, 带插入式连接头
型号 TR165 (螺纹接套, 右小图)

描述

探头

这种导线电阻温度计带插入式接头, 可以直接插进钻孔中, 而不用任何护套, 例如插进机械部件进行测量。

导线

具有多种绝缘材料, 符合不同环境条件的需要, 导线的自由连接端可以用于直接连接或者和插头/插座连接使用。

本质安全设计, 使其应用于危险区域。

TR165 系列带94/9/EC (ATEX) 标准的本质安全认证证书。

制造商符合 EN 50 020 标准。

传感器

使用范围

传感器应在绝缘导线可允许温度范围内使用。

传感器接线方式

- 2 线制
- 3 线制
- 4 线制

对于2线制安装，测量探杆内部导线电阻会增大测量误差。
对于3线制安装，若导线长度为大约30米或更长时会出现测量误差。

传感器极限误差

- DIN EN 60 751 B级
- DIN EN 60 751 A级
- 1/3 DIN B (0 °C)

对于2线制连接不适宜A级或1/3 DIN B精度，因为探杆内的导线电阻会超过传感元件的精度范围。

基准值和极限误差

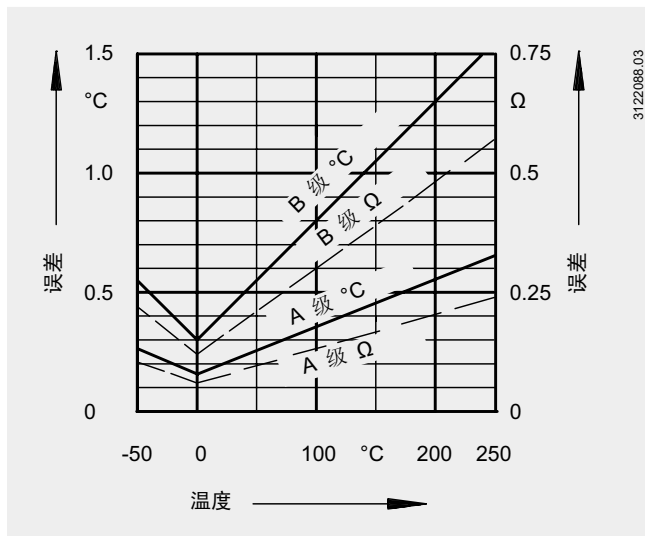
铂电阻测量基准值和极限误差在DIN EN 60 751中已经规定。Pt100在0 °C标准值是100欧姆，在0...100 °C，温度系数 α 简易规定为：

$$\alpha = 3.85 \cdot 10^{-3} \text{ } ^\circ\text{C}^{-1}$$

DIN EN 60 751采用多项式规定温度和电阻特性关系。此外，这种标准是在摄氏度下的基准值。

级别	极限误差 °C
A	$0.15 + 0.002 \cdot t ^{1)}$
B	$0.3 + 0.005 \cdot t $

1) |t|是温度的绝对值，没有+ -符号



温度 (ITS 90) °C	基准值 Ω	极限误差		DIN EN 60 751	
		A 级 °C	Ω	B 级 °C	Ω
-50	80.31	± 0.25	± 0.10	± 0.55	± 0.22
0	100	± 0.15	± 0.06	± 0.3	± 0.12
50	119.40	± 0.25	± 0.10	± 0.55	± 0.21
100	138.51	± 0.35	± 0.13	± 0.8	± 0.30
150	157.33	± 0.45	± 0.17	± 1.05	± 0.39
200	175.86	± 0.55	± 0.2	± 1.3	± 0.48
250	194.1	± 0.65	± 0.24	± 1.55	± 0.56

导线

线芯材料：铜(单股)
线芯接线面积：大约0.22 mm²
线芯数量：按照传感器的数量和连接方式
线头：裸露

探头 直径 mm	绝缘线 Silicon 工作温度 -50 °C ... +200 °C		绝缘线 PTFE 工作温度 -50 °C ... +250 °C		
	标准值	允许误差	标准值	允许误差	带 SS braiding
6	1 × 2 线	-	1 × 2 线	1 × 2 线	1 × 2 线
			1 × 3 线	1 × 3 线	1 × 3 线
			1 × 4 线	1 × 4 线	1 × 4 线
			2 × 2 线	2 × 2 线	2 × 2 线
8	1 × 2 线	1 × 2 线	1 × 2 线	1 × 2 线	1 × 2 线
	1 × 3 线	1 × 3 线	1 × 3 线	1 × 3 线	1 × 3 线
	1 × 4 线	1 × 4 线	1 × 4 线	1 × 4 线	1 × 4 线
	2 × 2 线	2 × 2 线	2 × 2 线	2 × 2 线	2 × 2 线
	2 × 3 线		2 × 3 线	2 × 3 线	2 × 3 线

探杆

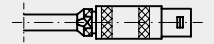
设计: 坚固套管
 材料: 不锈钢
 外径: 6 mm 或 8 mm
 长度: 10 mm
 其他型号请另询

当测量固体温度时, 探杆插入孔的直径不应大于探杆最大直径的1 mm。

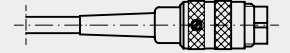
导线接头(可选项)

- 莱蒙接头, 1 S (外螺纹) 导线直径可至 4.5 mm (仅对于PTFE电缆保护材料)
- 莱蒙接头, 2 S (外螺纹) 导线直径可至 8 mm
- 宾得接头(外螺纹)
- 莱蒙或宾得接头(内螺纹) 另询
- 可配转接头

电缆上的来蒙接头 (外螺纹)

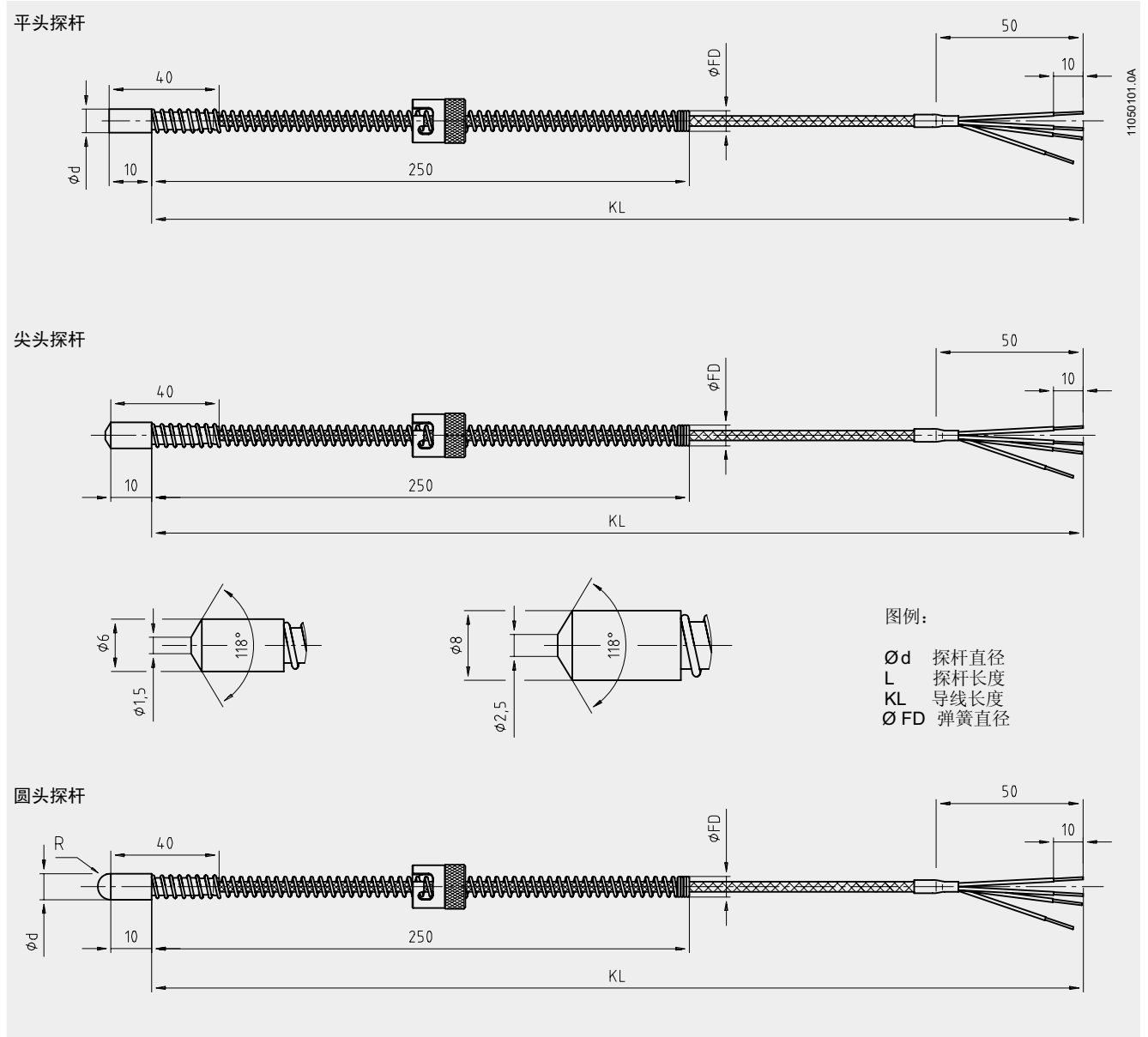


电缆上的宾得接头 (外螺纹)



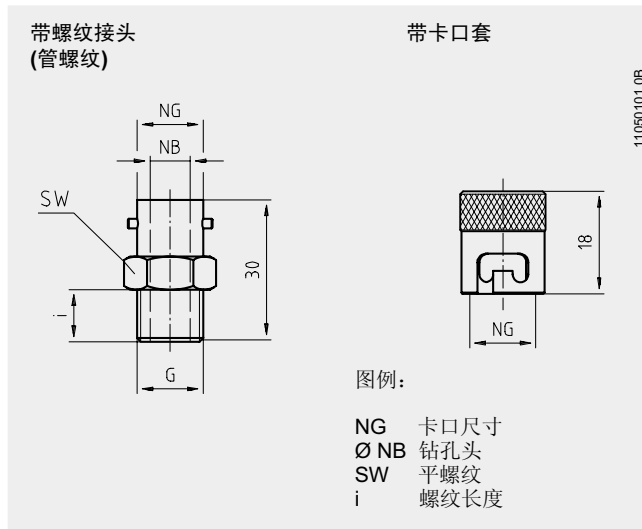
3164.268.02

尺寸 mm



连接过程

探头末端的卡口套，通过螺纹接头与固体连接 (过程连接)。



尺寸 mm

探杆直径 d	过程连接	尺寸 NG	钻孔头 Ø NB	弹簧直径 Ø FD	平螺纹 SW	螺纹长度 i
6	M10 × 1	12	6.4	6	14	10
	M14 × 1.5	14	8.4	6	17	10
	G ¼ B	14	8.4	6	17	10
	G ⅜ B	14	8.4	6	17	10
8	M14 × 1.5	14	8.4	7	17	10
	G ¼ B	14	8.4	7	17	10
	G ⅜ B	14	8.4	7	17	10

防爆保护 (可选项)

型号TR165系列电阻式温度计具有本质安全防爆保护的证书 (TÜV 02 ATEX 1793 X)。符合 94/9/EC (ATEX), EEx-i标准, 应用于气体和粉尘区域。制造厂家符合 EN 50 020 标准。

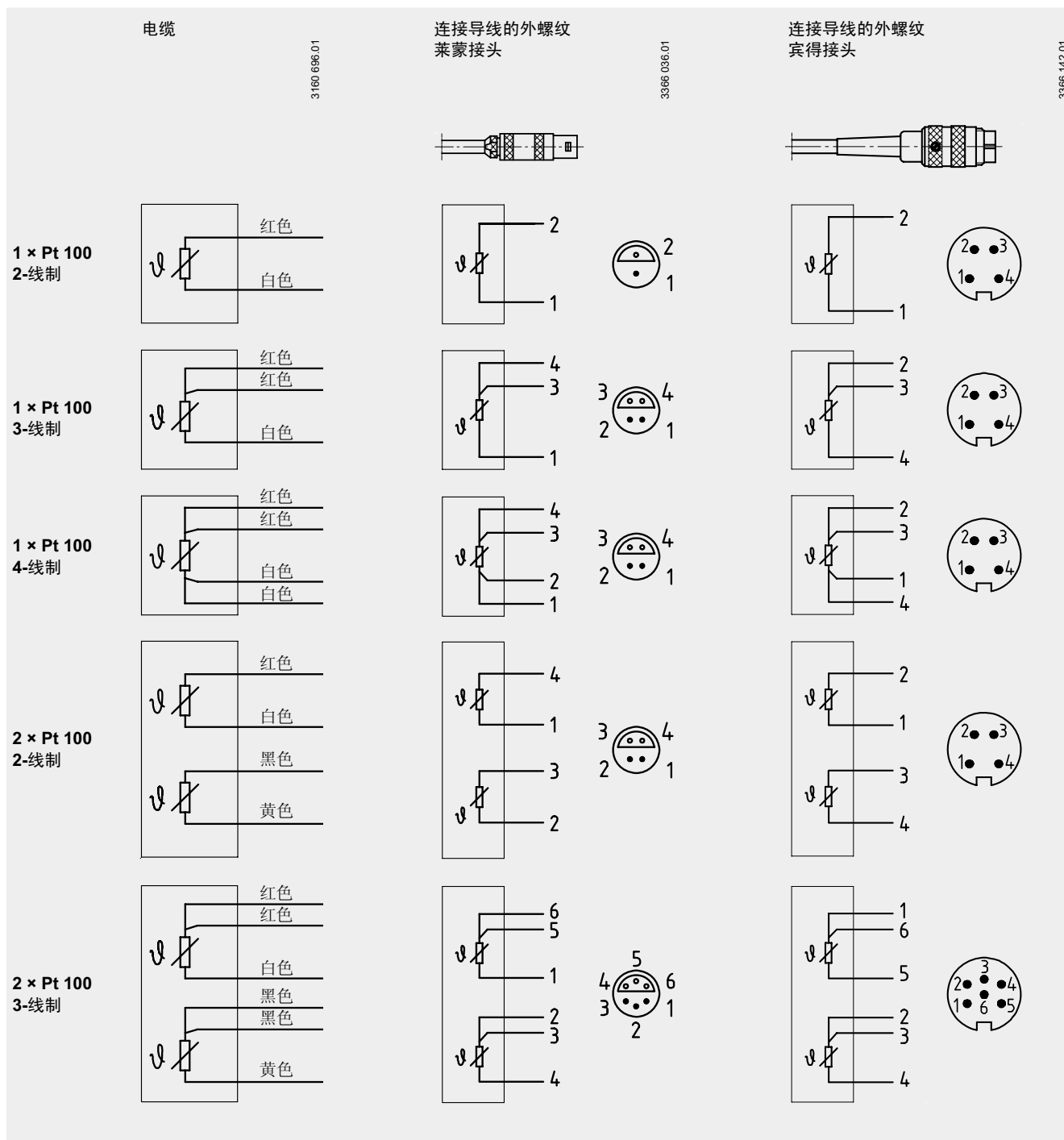
注意:

当安装带延伸导线的温度计时, 安装人员必须确保采取适当的连接方式, 符合操作规范。当这种温度计用在危险区域时, 应当选用适当的连接件或接头。

针对仪表不同应用的型号/配置(P_{max}, 颈套长度和允许环境温度), 都可提供测试认证和产品操作说明。

延伸导线应在危险区域以外连接, 当使用在爆炸性粉尘环境中, 仪表外壳符合94/9/EC (ATEX)认证和EN 50 281 -1-1标准, 并且具有至少IP 65的防护等级。确保至少2 mm的自由空间距离和漏电间距。

电气连接



上述仪器仪表的设计、尺寸大小及材质均适合当今技术状况。



WIKA Alexander Wiegand GmbH & Co. KG
德国威卡AW有限两合公司上海代表处
威卡国际贸易(上海)有限公司
地址: 上海西藏中路18号港陆广场1405B-07室
Tel: 021-53853622, 53853623,
53852572, 53852573
Fax: 021-53852575
E-Mail: wikash@online.sh.cn
<http://www.wika.com.cn>