

Manomètre à tube manométrique, acier inox

Pour applications à très haute pression jusqu'à 6.000 bar

Type PG23HP-P, version à usage industriel

Fiche technique WIKA PM 02.29



pour plus d'agrément, voir page 3

Applications

- Pour fluides liquides dans des applications de pression élevée (par exemple eau, huile hydraulique)
- Bancs d'essai (par exemple pour l'autofrettage, la pression d'éclatement)
- Découpe par jet d'eau
- Nettoyage haute pression
- Génération de pression élevée

Particularités

- Manomètre de sécurité avec cloison de sécurité conçue en conformité avec les exigences et les conditions de test selon la norme sur la haute pression DIN 16001
- Excellente stabilité de cycle de charge, même avec des profils de pression dynamique
- Haute précision d'indication de 1 %, en option 0,6 %
- Étendues de mesure de 0 ... 2.000 bar à 0 ... 6.000 bar

Description

Le manomètre à tube manométrique type PG23HP-P est conçu spécialement pour les applications avec pression jusqu'à 6.000 bar. Cela fait que c'est l'un des rares manomètres disponibles sur le marché qui peut afficher de manière fiable des pressions de cette importance.

Les applications typiques sont par exemple la découpe par jet d'eau, le nettoyage haute pression et la construction de bancs d'essai.

WIKA fabrique et qualifie le type PG23HP-P en conformité avec les exigences de la nouvelle norme haute pression DIN 16001 dans l'exécution de sécurité "S3". L'exécution de sécurité est composée d'un verre de sécurité feuilleté, d'une cloison de sécurité entre le système de mesure et le cadran et d'une paroi arrière éjectable. En cas de panne, l'opérateur est protégé sur l'avant, car le fluide ou les composants peuvent seulement être éjectés par l'arrière de l'instrument.



Manomètre à tube manométrique type PG23HP-P

Grâce à l'utilisation d'alliages d'acier inox de haute qualité et de nickel, le manomètre type PG23HP-P se caractérise par une excellente stabilité de cycle de charge et une longue durée de fonctionnement. L'instrument fonctionne de manière fiable dans les limites de la spécification aussi bien avec des profils de pression statiques et dynamiques.

La précision standard du manomètre type PG23HP-P est de 1,0 %. Pour des étendues de mesure jusqu'à 0 ... 4.000 bar, l'instrument est disponible en option avec une précision d'indication améliorée de 0,6 %.

La résistance aux chocs et aux vibrations peut être augmentée par le remplissage de boîtier proposé en option.

Spécifications

Exécution

DIN 16001

Diamètre en mm

100, 160

Classe de précision

1,0

1,6 (seulement pour l'étendue de mesure de 0 ... 6.000 bar)

Echelle de mesure en bar	Echelle de mesure en psi
0 ... 2.000	0 ... 30.000
0 ... 2.500	0 ... 40.000
0 ... 3.000	0 ... 50.000
0 ... 4.000	0 ... 60.000
0 ... 5.000	0 ... 75.000
0 ... 6.000	0 ... 85.000

Plages d' utilisation

Charge statique : 3/4 x valeur pleine échelle

Charge dynamique : 2/3 x valeur pleine échelle

Momentanément : Valeur pleine échelle

Température admissible

Ambiante : -40 ... +60 °C

Fluide : +200 °C maximum avec des instruments non remplis
+100 °C maximum avec des instruments remplis

Effet de la température

Au cas où la température du système de mesure dévie de la température de référence (+20 °C) :

max. $\pm 0,4 \%$ / 10 K de la valeur pleine étendue

Indice de protection

IP65 selon CEI/EN 60529

Raccord process

Acier inox 316L

Diam. 100 : raccord vertical (radial) ou raccord arrière

Diam. 160 : raccord vertical (radial)

- G 1/2 B (jusqu'à max. 2.500 bar)
- 9/16 - 18 UNF (femelle) avec cône d'étanchéité à 60° selon Autoclave Engineers
- M16 x 1,5 (femelle) avec cône d'étanchéité intérieur 60°
- 5/8 - 18 UNF (femelle) avec cône d'étanchéité intérieur 60°
- autres sur demande

Élément de mesure

Alliage NiFe, type hélicoïdal

Mouvement

Acier inox

Cadran

Aluminium, blanc, inscriptions en caractères noirs

Aiguille

Aluminium, noir

Boîtier

Acier inox, avec cloison de sécurité et paroi arrière éjectable

Voyant

Verre de sécurité feuilleté

Joint

Lunette à baïonnette, acier inox

Liquide de remplissage (en option)

- Glycérine
- Huile silicone M50

Options

- Précision d'indication accrue : 0,6 % pour des étendues de mesure jusqu'à 0 ... 4.000 bar
- Indice de protection IP66
- Collerette avant, acier inox ou acier inox poli
- Collerette arrière pour pattes de fixation, acier inox
- Aiguille repère réglable depuis l'extérieur
- Aiguille repère sur lunette baïonnette réglable depuis l'extérieur

Agréments

Logo	Description	Pays
	Déclaration de conformité UE <ul style="list-style-type: none">■ Directive relative aux équipements sous pression PS > 200 bar, module A, accessoire sous pression	Union européenne
	GOST (option) Métrologie	Russie
	KazInMetr (option) Métrologie	Kazakhstan
-	MTSCHS (option) Autorisation pour la mise en service	Kazakhstan

Certificats (option)

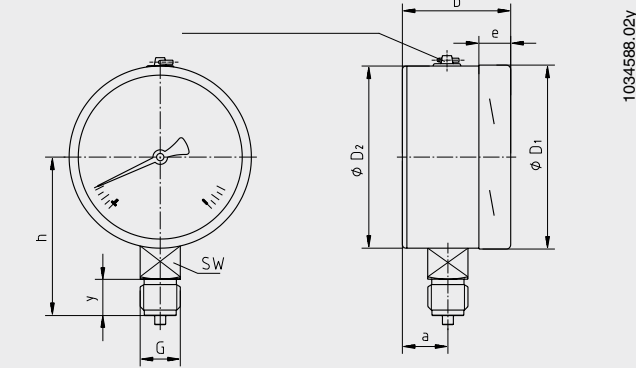
- Rapport de test 2.2 selon EN 10204 (par exemple fabrication conformément aux règles de l'art, certification des matériaux, précision d'indication)
- Certificat d'inspection 3.1 selon EN 10204 (par exemple pour la matière des parties en contact avec le fluide, pour la précision d'indication)

Agréments et certificats, voir site web

Dimensions en mm

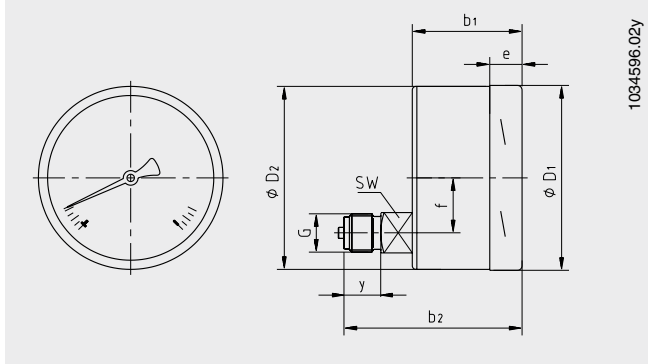
Version standard

Raccord vertical



1034588.02y

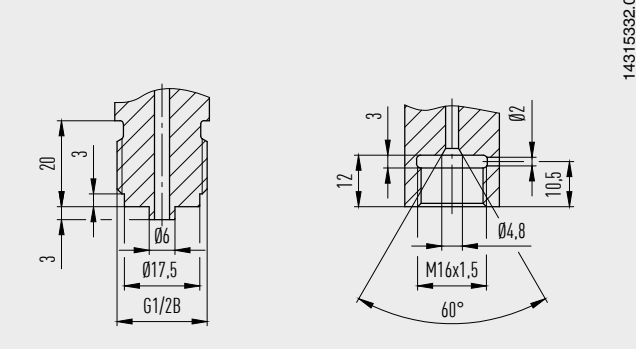
Raccord arrière excentré (seulement diam. 100)



1034596.02y

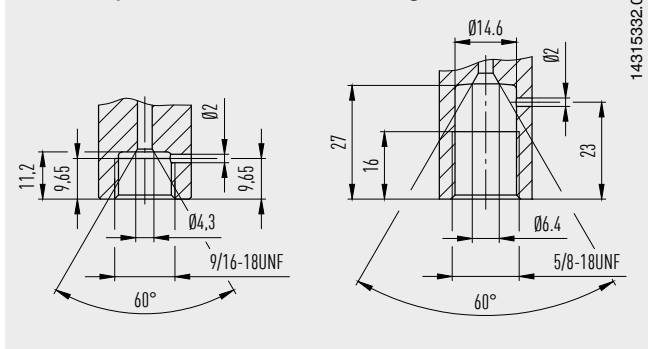
Diam.	Dimensions en mm												Poids en kg	
	a	b	b ₁	b ₂	D ₁	D ₂	e	f	G	h ±1	y	SW	non rempli	rempli
100	25	59	59,5	93	101	99	17	30	G ½ B	87	23	22	0,65	1,08
160	27	65	-	-	161	159	17,5	-	G ½ B	118	23	22	1,30	2,34

Raccords process



14315392.01

Raccords process selon "Autoclave Engineers"



14315392.01

Informations de commande

Type / Diamètre / Etendue de mesure / Raccord process / Position du raccord / Options

© 09/2017 WIKA Alexander Wiegand SE & Co. KG, tous droits réservés.
 Les spécifications mentionnées ci-dessus correspondent à l'état actuel de la technologie au moment de l'édition du document.
 Nous nous réservons le droit de modifier les spécifications et matériaux.



WIKAL Instruments s.a.r.l.
 38 Avenue du Gros Chêne
 95220 Herblay
 Tel. 0 820 951010 (0,15 €/min)
 info@wika.fr
 www.wika.fr