

# Манометр с трубкой Бурдона из нержавеющей стали Для экстремально низких температур окружающей среды до -70 °C Модель PG23LT, с гидрозаполнением, POLARgauge®

WIKA типовой лист PM 02.22



Другие сертификаты  
приведены на стр. 3

**POLARgauge®**

## Области применения

- Для использования вне помещений при температуре окружающей среды до -70 °C
- Для работы с газообразными и жидкими агрессивными средами, не обладающими высокой вязкостью и не склонными к кристаллизации, а также в условиях агрессивной окружающей среды
- Нефтегазовая, химическая и нефтехимическая отрасли промышленности

## Особые характеристики

- Специальное исполнение POLARgauge® для использования при экстремально низких температурах окружающей среды до -70 °C
- Степень защиты IP66 и IP67
- Полностью из нержавеющей стали
- Диапазоны измерения от 0–0,6 до 0–1000 бар [0–10 до 0–15 000 psi]
- Опционально доступен в исполнении повышенной безопасности S3 по EN 837-1

## Описание

Модель PG23LT это высококачественный прибор в исполнении POLARgauge®, разработанный специально для низких температур окружающей среды до -70 °C. Манометр из нержавеющей стали может применяться в таких регионах с холодным климатом, как Россия, Канада, Скандинавские страны и Китай.

Преимущественно манометр PG23LT применяется в нефтегазовой и нефтехимической промышленности. Стандартное применение — измерение давления в трубопроводах, на перекачивающих станциях транспортировки нефти и газа.

Благодаря низкотемпературной конструкции, которая использует специальные уплотнительные материалы и гидрозаполнение, модель PG23LT возможно применять вне помещений, при температурах окружающей среды до -70 °C.



Манометр с трубкой Бурдона, модель PG23LT

Исполнение прибора соответствует требованиям пылевлагозащиты корпуса IP66 и IP67 для диапазона давления более 0–40 бар.

Протестированная в нашей собственной лаборатории применимость прибора для температур до -70 °C подтверждается заводским сертификатом испытаний формы 2.2.

Измерительные приборы WIKA зарегистрированной торговой марки POLARgauge® подходят для эксплуатации при экстремально низких температурах до -70 °C.

## Стандартное исполнение

### Номинальный диаметр (NS), мм

63, 100, 160

### Класс точности

NS 63: 1.6

NS 100, 160: 1.0

### Диапазоны измерений

От 0–0,6 до 0–1000 бар [от 0–10 до 0–15 000 psi], а также соответствующие вакуумметрические и мановакуумметрические диапазоны.

### Предельное давление

NS 63

Постоянное: 3/4 x ВПИ (верхний предел измерения)

Переменное: 2/3 x ВПИ

Кратковременное: верхний предел измерений

NS 100, NS 160

Постоянное: верхний предел измерений

Переменное: 0,9 x ВПИ

Кратковременное: 1,3 x ВПИ

### Допустимая температура

Окружающая среда: от -70 до +60 °C

Измеряемая среда: ≤ 100 °C

### Температурная погрешность

При отклонении температуры измерительной системы от нормальной температуры 20 °C: ≤ ±0,4 %/10 °C от полного диапазона измерений

### Степень пылевлагозащиты по IEC/EN 60529

IP65 для диапазонов ≤ 0–40 бар [≤ 0–580 psi]

IP66/IP67 для диапазонов > 0–40 бар [≤ 0–580 psi]

Более подробную информацию о пылевлагозащите см. в типовом листе IN 00.18.

### Технологическое присоединение

Нержавеющая сталь 316L

Присоединение снизу (радиальное) или эксцентрическое сзади

■ G 1/4 В (наружная), под ключ SW 14 (только NS 63)

■ G 1/2 В (наружная), под ключ SW 22 (не для NS 63)

■ 1/2 NPT (наружная), под ключ SW 22 (не для NS 63)

■ M20 x 1.5 (наружная), под ключ SW 22 (не для NS 63)

### Измерительный элемент

Нержавеющая сталь 316L

< 100 бар [≤ 1450 psi]: С-образный

≥ 100 бар [≥ 1450 psi]: спиральный

### Механизм

Нержавеющая сталь

### Циферблат

Алюминий, белый, черные надписи.

### Стрелка

Алюминий, черная.

### Корпус

Нержавеющая сталь для диапазона измерения ≤ 0–40 бар [≤ 0–580 psi] с компенсационным клапаном для выравнивания давления внутри корпуса и повторной его герметизации.

### Смотровое стекло

Многослойное безопасное стекло.

### Кольцо

Байонетное, нержавеющая сталь.

### Гидрозаполнение

Силиконовое масло.

## Опции

- Уплотнения для присоединения к технологическому процессу (модель 910.17, см. типовой лист AC 09.08, рекомендуется нержавеющая сталь)
- Исполнение повышенной безопасности S3 с прочной разделительной перегородкой и выдуваемой задней стенкой по EN-837-1, для присоединения снизу (радиальное)
- Фланец для монтажа в панель, нержавеющая сталь
- Фланец для поверхностного монтажа, нержавеющая сталь
- Красная метка, нанесенная на циферблат
- Указательная стрелка на байонетном кольце, подстраиваемая извне для номинального диаметра 100

## Нормативные документы

Логотип	Описание	Страна
	<b>Декларация о соответствии стандартам ЕС</b> <ul style="list-style-type: none"> <li>■ Директива по оборудованию, работающему под давлением PS &gt; 200 бар; модуль А, оборудование для поддержания давления</li> <li>■ Директива АTEX (опция) Тип защиты от воспламенения «с» — безопасность конструкции</li> </ul>	Европейский союз
	<b>ЕАС (опция)</b> Опасные зоны	Евразийский экономический союз
	<b>ГОСТ (опция)</b> Свидетельство об утверждении типа средств измерений	Россия
	<b>КазИнМетр (опция)</b> Свидетельство об утверждении типа средств измерений	Казахстан
	<b>УкрСЕПРО (опция)</b> Свидетельство об утверждении типа средств измерений	Украина
	<b>Узстандарт (опция)</b> Свидетельство об утверждении типа средств измерений	Узбекистан

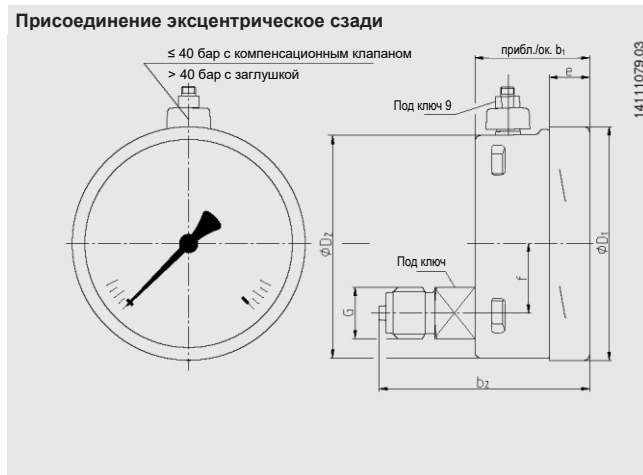
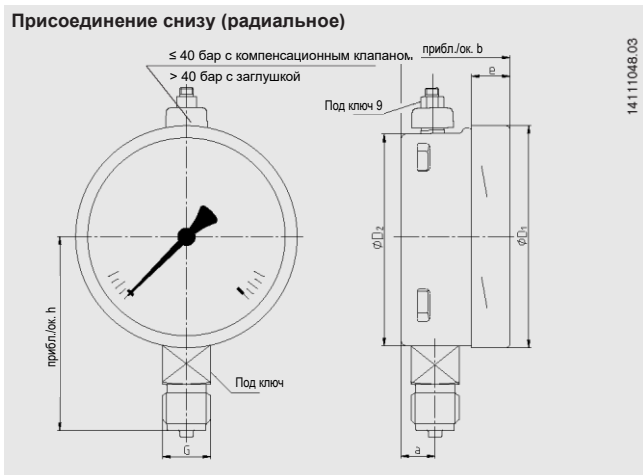
## Сертификаты (опция)

- Заводской сертификат испытаний 2.2 согласно EN 10204 «Подтверждение работоспособности при температуре окружающей среды до -70 °С»
- Заводской сертификат испытаний 2.2 согласно EN 10204 (например, подтверждение современных технологий изготовления, сертификат на материалы, подтверждение класса точности)
- Сертификат инспекционной проверки 3.1 согласно EN 10204 (например, устойчивость металлических компонентов, контактирующих со средой, подтверждение класса точности)

Нормативные документы и сертификаты доступны для просмотра на веб-сайте

# Размеры в мм

## Стандартное исполнение

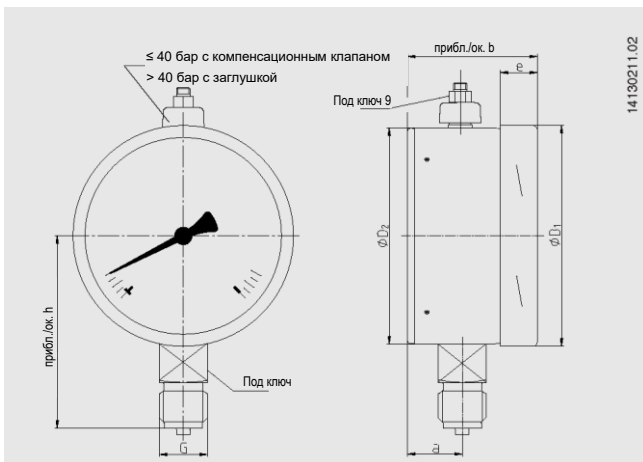


NS	Размеры в мм												Вес в кг
	a	b	b <sub>1</sub>	b <sub>2</sub>	D <sub>1</sub>	D <sub>2</sub>	e	f	G	h ± 1	Под ключ		
63	9,5	33	33	57	63	62	12,6	-	G ¼ B	54	14	0,2	
100	15,5	49,5	49,5	83	101	99	17,5	30	G ½ B	87	22	0,9	
160	15,5	49,5	49,5 <sup>1)</sup>	83 <sup>1)</sup>	161	159	17,5	50	G ½ B	118	22	2,0	

Технологическое присоединение по стандарту EN 837-1/7.3

1) Плюс 16 мм для диапазонов измерения ≥ 0–100 бар (0–1450 psi)

## Исполнение повышенной безопасности S3



## Исполнение повышенной безопасности S3

NS	Размеры в мм								Вес в кг
	a	b	D <sub>1</sub>	D <sub>2</sub>	e	G	h ± 1	Под ключ	
63	17,5	42	63	63	14,5	G ¼ B	54	14	0,26
100	25	59	101	99	17	G ½ B	87	22	0,84
160	27	65	161	159	17,5	G ½ B	118	22	2,10

## Информация для заказа

Модель/Номинальный диаметр/Диапазон измерений/Технологическое присоединение/Место присоединения/Опции

© 06/2015 АО «ВИКА МЕРА», все права защищены.

Технические характеристики, указанные в данном документе, отражают техническое состояние изделия на момент публикации данного документа. Компания оставляет за собой право вносить изменения в технические характеристики и материалы своей продукции.



**АО «ВИКА МЕРА»**  
142770, г. Москва, пос. Сосенское,  
д. Николо-Хованское, владение 1011А,  
строение 1, эт/офис 2/2.09  
Тел.: +7 495 648 01 80  
info@wika.ru  
www.wika.ru