

## ブルドン管式圧力計 モデル 213.53、液封、ステンレス製ケース

WIKA data sheet PM 02.12



### 適用

- 脈動や振動の大きな箇所
- 銅合金への攻撃性の少ない低粘度、結晶を生じない液体および気体用
- 油圧機器
- コンプレッサー、造船業

### 特長

- 優れた耐震・耐衝撃性
- 頑丈な設計
- ドイツ船級認定およびGosstandart認定  
(直径63と100のみ)
- 圧力レンジ0 … 1000 bar / 0 … 100 MPaまで



ブルドン管式圧力計 モデル 213.53.100 下取出し

### 概要

#### 規格

EN 837-1

#### 外径寸法 (mm)

50 63 100

#### 精度等級

直径 50 63: 1.6

直径100: 1.0

#### 圧力レンジ

直径 50: 0 … 1 から 0 … 400 bar / 0 … 0.1 から 0 … 40 MPa

直径 63: 0 … 0.6 から 0 … 1,000 bar / 0 … 0.06 から 0 … 100 MPa

直径 100: 0 … 0.6 から 0 … 1,000 bar / 0 … 0.06 から 0 … 100 MPa

その他同等スパンでの正圧・連成レンジ製作可能

#### 耐圧

直径 50 63: 静圧時: 3/4 x フルスケール  
変動時: 2/3 x フルスケール  
短時間: 1 x フルスケール直径100: 静圧時: 1 x フルスケール  
変動時: 0.9 x フルスケール  
短時間: 1.3 x フルスケール

#### 耐熱温度

周囲温度: -20…+60°C

媒体温度: +60°Cまで

#### 温度の影響

測定部の温度が基準温度(+20 °C)から外れている場合の  
偏差: スパンに対し最大 ±0.4 %/10 K

#### 保護クラス

IP 65 EN 60529 / IEC 529に基づく

## プロセス接続部

銅合金

下部取出(LM) もしくは 裏面取出し (BM)

直径 50 63: G1/4B (オス) 14 mm 幅

直径100: G1/2B (オス) 22 mm 幅

## 接液部材質

直径 50 63:

<60 bar: 銅合金、C-タイプ

≥60 bar: 銅合金、ヘリカルタイプ

直径 100:

<100 bar: 銅合金、C-タイプ

≥100 bar: ステンレススチール316L、ヘリカルタイプ

## 内部機構部

銅合金

## 目盛板

直径 50 63: ABS樹脂、白色、ポインターストップピン付

直径 100: アルミニウム、白色、黒字

## 指針

直径 50 63: プラスチック、黒色

直径 100: アルミニウム、黒色

## ウィンドウ

透明プラスチック

## ケース

ステンレススチール(無塗装)

ケース外部(12時方向)に圧抜き機能

ケースと株の間はO-リングにて密封

圧力レンジ 0 ... 16 bar / 0 ... 1.6 MPa 以下のみ

ケース内圧補正バルブ付

## 化粧リング

クリンプリング、光沢仕上げステンレス、三角形ベゼル

## 封入液

グリセリン 99.7 %

## オプション

■ ステンレス製接液部および内部機構部 (モデル233.53)

■ 直径100のみ: ゼロ調節機能(前方)

■ 高い媒体温度への適応(軟ろう半田付仕様)

-直径 50 63: 100°C

-直径 100: 150°C

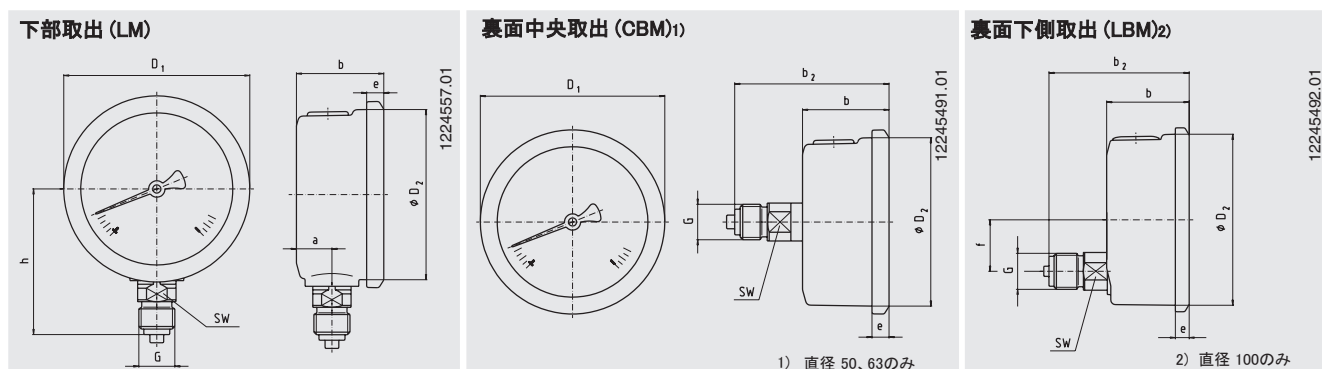
■ ケース液封シリコンオイル - 低い周囲温度 (-40...+60°C) への適応

■ 裏面取出し用、ステンレス製埋込式取付フランジ

■ ステンレス製壁取付用フランジ(直径 50不可)

■ 取付用クランプ(裏面取出し用)

## 外形寸法 (mm)



直径	外形寸法 (mm)										重量(kg)
	a	b ± 0.5	b <sub>2</sub> ± 0.5	D <sub>1</sub>	D <sub>2</sub>	e	f	G	h ± 1	SW	
50	12	30	55	55	50	5.5	-	G ¼ B	48	14	0.15
63	13	32	56	68	62	6.5	-	G ¼ B	54	14	0.21
100	15.5	48	81.5	107	100	8	30	G ½ B	87	22	0.80

プロセス接続部はEN 837-1 / 7.3Iに基づく

## ご注文の際は、

型式、外径寸法、圧力レンジ、接続部のサイズ、その他オプション等をご指定ください。

© 2008 WIKA Alexander Wiegand SE & Co. KG, all rights reserved.  
The specifications given in this document represent the state of engineering at the time of publishing.  
We reserve the right to make modifications to the specifications and materials.



ピカ・ジャパン株式会社東京本社

〒105-0023

東京都港区芝浦1-8-4

MG芝浦ビル6階

Tel.03-5418-8022 / Fax.03-5418-8023

E-mail: info@wika.co.jp

ピカ・ジャパン株式会社大阪支店

〒550-0003

大阪市西区京町堀1-8-33

マルキン東洋ビル5階

Tel.06-6147-5533 / Fax.06-6225-2011

E-mail: info@wika.co.jp