

Rohrfedermanometer, CrNi-Stahl XSEL®-Prozessmanometer Typen 232.34 und 233.34, NG 4 ½" und 6"

WIKA Datenblatt PM 02.10



weitere Zulassungen
siehe Seite 5

Anwendungen

- Für Anwendungen mit hochdynamischen Druckbelastungen und Vibrationen
- Für gasförmige und flüssige, aggressive, nicht hochviskose und nicht kristallisierende Messstoffe, auch in aggressiver Umgebung
- Prozessindustrie: Anlagenbau, Chemie, Petrochemie, Kraftwerke, Bergbau, On- /Offshore und Umweltsektor
- Maschinenbau und allgemeiner Anlagenbau

Leistungsmerkmale

- Höchste Lastwechselbeständigkeit und Schockfestigkeit
- Sicherheitsausführung mit bruchsicherer Trennwand nach Anforderungen und Prüfbedingungen von ASME B 40.100
- Mit Gehäusefüllung (Typ 233.34) bei hohen dynamischen Druckbelastungen und Vibrationen
- Anzeigebereiche von 0 ... 10 bis 0 ... 30.000 psi [0 ... 0,6 bis 0 ... 2.000 bar]



Rohrfedermanometer, Typ 232.34, NG 4 ½"

Beschreibung

Dieses hochwertige Rohrfedermanometer ist speziell für die Prozessindustrie konzipiert.

Die Verwendung hochwertiger Werkstoffe und die robuste Bauweise zielt auf den Einsatz in chemischen und verfahrenstechnischen Prozessen.

Anzeigebereiche von 0 ... 10 bis 0 ... 30.000 psi [0 ... 0,6 bis 0 ... 2.000 bar] stellen die in verschiedensten Applikationen geforderten Messbereiche sicher.

WIKA fertigt und qualifiziert das Manometer nach der Norm ASME B40.100. Dieses Gerät hat als Sicherheitsfunktion eine bruchsichere Trennwand mit ausblasbarer Rückwand.

Im Fehlerfall ist der Bediener an der Frontseite geschützt, da Messstoffe und Bauteile nur über die Rückseite des Gehäuses austreten können.

Das Gehäuse aus glasfaserverstärktem POCAN® bietet auch unter aggressiven Umgebungsbedingungen die nötige Stabilität für reproduzierbare Messungen.

Bei Typ 233.34 ermöglicht die Gehäusefüllung zusammen mit einer eingeschraubten Drossel den Einsatz in Anwendungen mit hochdynamischen Druckbelastungen und Vibrationen.

Technische Daten

Basisinformationen	
Norm	ASME B40.100
Besonderheit in der Ausführung	<ul style="list-style-type: none"> ■ Ohne ■ Für Sauerstoff, Reinheit nach ASME B40.1 Level IV ■ Silikonölfreie Ausführung ■ NACE-Ausführung
Nenngröße (NG)	<ul style="list-style-type: none"> ■ 4 ½" [115 mm] ■ 6" [160 mm]
Anschlusslage	<ul style="list-style-type: none"> ■ Anschluss radial unten ■ Anschluss rückseitig exzentrisch unten
Sichtscheibe	<ul style="list-style-type: none"> ■ Acrylglas ■ Instrumentenflachglas ■ Mehrschichten-Sicherheitsglas <p>Dichtung aus NBR</p>
Gehäuse	
Design	Mit bruchsicherer Trennwand (Solidfront) und ausblasbarer Rückwand
Innendruckkompensation ¹⁾	<ul style="list-style-type: none"> ■ Ohne ■ Mit Membrane
Werkstoff	POCAN® (Thermoplast), schwarz ²⁾
Ring	Schraubring, POCAN®, schwarz ²⁾
Befestigung	<ul style="list-style-type: none"> ■ Befestigungsrand hinten (im Gehäuse integriert) ■ Adapter-Kit für Schalttafeleinbau inkl. Frontring aus poliertem CrNi-Stahl
Gehäusefüllung (Typ 233.34)	<ul style="list-style-type: none"> ■ Ohne ■ Glycerin ■ Glycerin-Wasser-Gemisch für Anzeigebereiche ≤ 0 ... 40 psi [≤ 0 ... 2,5 bar] ■ Silikonöl ■ Halocarbonöl
Zeigerwerk	<ul style="list-style-type: none"> ■ CrNi-Stahl ■ CrNi-Stahl, mit Silikonöl gedämpft <p>Innerer Werkanschlag bei Vakuum und 1,1-fachen Skalendendwert</p>

1) Gefüllte Geräte oder Geräte mit Anschluss radial unten sind zur Innendruckkompensation immer mit Membrane ausgestattet

2) Gehäuse und Ring auch in Rot oder Gelb verfügbar (nur für NG 4 ½" [115], Anschluss radial unten)

3) Nur verfügbar für NG 4 ½" [115]

Messelement	
Art des Messelementes	Rohrfeder, Kreis- oder Schraubenform
Werkstoff	CrNi-Stahl 316L

Genauigkeitsangaben	
Genauigkeitsklasse	±0,5 % der Messspanne (Grade 2A) ¹⁾
Temperaturfehler	Bei Abweichung von den Referenzbedingungen am Messsystem: ≤ ±0,4 % pro 18 °F [≤ ±0,4 % pro 10 °C] vom jeweiligen Skalendendwert
Referenzbedingungen	
Umgebungstemperatur	+68 °F [+20 °C]

1) ±1 % der Messspanne (Grade 1A) für Anzeigebereich ≥ 0 ... 20.000 psi [0 ... 1.600 bar]

Anzeigebereiche, Relativdruck

psi	
0 ... 10	0 ... 1.000
0 ... 15	0 ... 1.500
0 ... 30	0 ... 2.000
0 ... 60	0 ... 3.000
0 ... 100	0 ... 5.000
0 ... 160	0 ... 10.000
0 ... 200	0 ... 15.000
0 ... 300	0 ... 20.000
0 ... 400	0 ... 30.000 ¹⁾
0 ... 600	

bar	
0 ... 0,6	0 ... 60
0 ... 1	0 ... 100
0 ... 1,6	0 ... 160
0 ... 2,5	0 ... 250
0 ... 4	0 ... 400
0 ... 6	0 ... 600
0 ... 10	0 ... 1.000
0 ... 16	0 ... 1.600
0 ... 25	0 ... 2.000 ¹⁾
0 ... 40	

kPa	
0 ... 60	0 ... 6.000
0 ... 100	0 ... 10.000
0 ... 160	0 ... 16.000
0 ... 250	0 ... 25.000
0 ... 400	0 ... 40.000
0 ... 600	0 ... 60.000
0 ... 1.000	0 ... 100.000
0 ... 1.600	0 ... 160.000
0 ... 2.500	0 ... 200.000 ¹⁾
0 ... 4.000	

MPa	
0 ... 0,06	0 ... 6
0 ... 0,1	0 ... 10
0 ... 0,16	0 ... 16
0 ... 0,25	0 ... 25
0 ... 0,4	0 ... 40
0 ... 0,6	0 ... 60
0 ... 1,0	0 ... 100
0 ... 1,6	0 ... 160
0 ... 2,5	0 ... 200 ¹⁾
0 ... 4	

1) Nur verfügbar mit Prozessanschluss G ½ B oder einem Hochdruck-Prozessanschluss (z. B. Autoclave Engineering)

Vakuum- und +/- Anzeigebereiche

psi	
-30 inHg ... 0	-30 inHg ... +100
-30 inHg ... +15	-30 inHg ... +160
-30 inHg ... +30	-30 inHg ... +200
-30 inHg ... +60	-30 inHg ... +300

bar	
-1 ... 0	-1 ... +5
-1 ... +0,6	-1 ... +9
-1 ... +1,5	-1 ... +15
-1 ... +3	-1 ... +24

kPa	
-100 ... 0	-100 ... +500
-100 ... +60	-100 ... +900
-100 ... +150	-100 ... +1.500
-100 ... +300	-100 ... +2.400

MPa	
-0,1 ... 0	-0,1 ... +0,5
-0,1 ... +0,06	-0,1 ... +0,9
-0,1 ... +0,15	-0,1 ... +1,5
-0,1 ... +0,3	-0,1 ... +2,4

Weitere Angaben zu: Anzeigebereiche

Einheit

- psi
- bar
- kg/cm²
- kPa
- MPa

Weitere Angaben zu: Anzeigebereiche	
Erhöhte Überlastsicherheit	<ul style="list-style-type: none"> ■ Ohne ■ 2-fach ■ 3-fach ■ 4-fach ■ 5-fach <p>Die Auswahlmöglichkeit ist abhängig vom Anzeigebereich</p>
Vakuumfestigkeit	<ul style="list-style-type: none"> ■ Ohne ■ Vakuumfest bis -1 bar
Zifferblatt	
Skalenfarbe	Schwarz
Werkstoff	Aluminium
Kundenspezifische Ausführung	<ul style="list-style-type: none"> ■ Ohne ■ Reflektierende Skalen mit InSight™-Bedruckung (z. B. weiße reflektierende Skale, fluoreszierendes oder im Dunkeln leuchtendes Zifferblatt) <p>Weitere Skalen, z. B. mit roter Marke, Kreisbögen oder Kreissektoren, auf Anfrage</p>
Zeiger	
Instrumentenzeiger	Verstellzeiger, Aluminium, schwarz
Markenzeiger/Schleppzeiger	<ul style="list-style-type: none"> ■ Ohne ■ Roter Schleppzeiger auf Sichtscheibe, Rückstellung mit festem Verstell Schlüssel ■ Roter Schleppzeiger auf Sichtscheibe, Rückstellung mit abnehmbaren Verstell Schlüssel
Anschlagstift	Bei 6 Uhr

Weitere Anzeigebereiche und Einheiten auf Anfrage

Prozessanschluss	
Norm	<ul style="list-style-type: none"> ■ ANSI/ASME B1.20.1 ■ EN 837-1
Größe	
ANSI/ASME B1.20.1	<ul style="list-style-type: none"> ■ ¼ NPT, Außengewinde ■ ½ NPT, Außengewinde
EN 837-1	<ul style="list-style-type: none"> ■ G ¼ B, Außengewinde ■ G ½ B, Außengewinde
Drossel	<ul style="list-style-type: none"> ■ Ø 0,6 mm [0,024"], CrNi-Stahl ■ Ø 0,3 mm [0,012"], CrNi-Stahl
Werkstoff (messstoffberührt)	
Prozessanschluss	CrNi-Stahl 316L
Rohrfeder	CrNi-Stahl 316L


Weitere Prozessanschlüsse auf Anfrage

Einsatzbedingungen							
Messstofftemperatur	-4 ... +212 °F [-20 ... +100 °C]						
Umgebungstemperatur							
Mit Glycerinfüllung	-4 ... +140 °F [-20 ... +60 °C]						
Ungefüllte Geräte oder mit Silikonölfüllung	-40 ... +140 °F [-40 ... +60 °C]						
Druckbelastbarkeit	<table border="1" style="width: 100%; border-collapse: collapse;"> <tr> <td>Ruhebelastung</td> <td>Skalenendwert</td> </tr> <tr> <td>Wechselbelastung</td> <td>0,9 x Skalenendwert</td> </tr> <tr> <td>Kurzzeitig</td> <td>1,5 x Skalenendwert ¹⁾</td> </tr> </table>	Ruhebelastung	Skalenendwert	Wechselbelastung	0,9 x Skalenendwert	Kurzzeitig	1,5 x Skalenendwert ¹⁾
Ruhebelastung	Skalenendwert						
Wechselbelastung	0,9 x Skalenendwert						
Kurzzeitig	1,5 x Skalenendwert ¹⁾						
Schutzart ²⁾	<ul style="list-style-type: none"> ■ IP54 nach EN/IEC 60529 ■ IP65 nach EN/IEC 60529 						



1) 1,0 x Skalenendwert für Anzeigebereiche > 10.000 psi [690 bar]

2) Gefüllte Geräte oder Geräte mit Anschluss radial unten erfüllen immer die Schutzart IP65

Zulassungen

Logo	Beschreibung	Region
	EU-Konformitätserklärung Druckgeräterichtlinie PS > 200 bar, Modul A, druckhaltendes Ausrüstungsteil	Europäische Union
-	CRN Sicherheit (z. B. elektr. Sicherheit, Überdruck, ...) Für Anzeigebereiche ≤ 1.000 bar	Kanada

Optionale Zulassungen

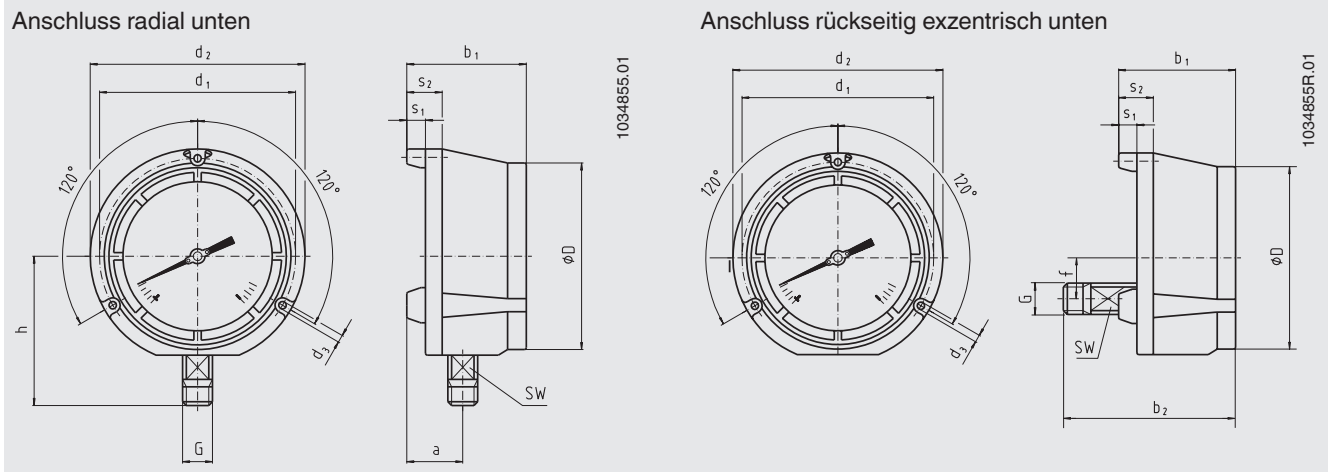
Logo	Beschreibung	Region
	PAC Russland Metrologie, Messtechnik	Russland
	PAC Kasachstan Metrologie, Messtechnik	Kasachstan
-	MChS Genehmigung zur Inbetriebnahme	Kasachstan

Zertifikate/Zeugnisse (Option)

Zertifikate / Zeugnisse	
Zeugnisse	<ul style="list-style-type: none"> ■ 2.2-Werkszeugnis nach EN 10204 (z. B. Fertigung nach Stand der Technik, Anzeigegenauigkeit) ■ 3.1-Abnahmeprüfzeugnis nach EN 10204 (z. B. Werkstoffnachweis messstoffberührte metallische Teile, Anzeigegenauigkeit) ■ A2LA-Kalibrierzertifikat, rückführbar und akkreditiert nach ISO/IEC 17025 ■ Kalibrierzertifikat einer nationalen Akkreditierungsstelle, rückführbar und akkreditiert nach ISO/IEC 17025 auf Anfrage
Empfohlenes Rekalibrierungsintervall	1 Jahr (abhängig von den Nutzungsbedingungen)

→ Zulassungen und Zertifikate siehe Webseite

Abmessungen in inch [mm]



Prozessanschluss mit Gewinde nach ANSI/ASME B1.20.1

NG	G	Abmessungen in inch [mm]											
		a	b ₁	b ₂	D	d ₁	d ₂	d ₃	f	h	s ₁	s ₂	SW
4 ½" [115]	¼ NPT	1,57 [40]	3,31 [84]	4,49 [114]	5 [128]	5,37 [136,5]	5,83 [148]	0,248 [6,3]	1,12 [28,5]	3,91 [99]	0,49 [12,5]	0,99 [25]	0,87 [22]
	½ NPT	1,57 [40]	3,31 [84]	4,74 [120]	5 [128]	5,37 [136,5]	5,83 [148]	0,248 [6,3]	1,12 [28,5]	4,06 [103]	0,49 [12,5]	0,99 [25]	0,87 [22]
6" [160]	¼ NPT	1,58 [40,2]	3,46 [88]	4,62 [117,4]	6,46 [164]	7 [177,8]	7,5 [190]	0,28 [7,1]	1,12 [28,5]	4,58 [116,5]	0,5 [12,7]	1 [25,4]	0,87 [22]
	½ NPT	1,58 [40,2]	3,46 [88]	4,86 [123,4]	6,46 [164]	7 [177,8]	7,5 [190]	0,28 [7,1]	1,12 [28,5]	4,82 [122,5]	0,5 [12,7]	1 [25,4]	0,87 [22]

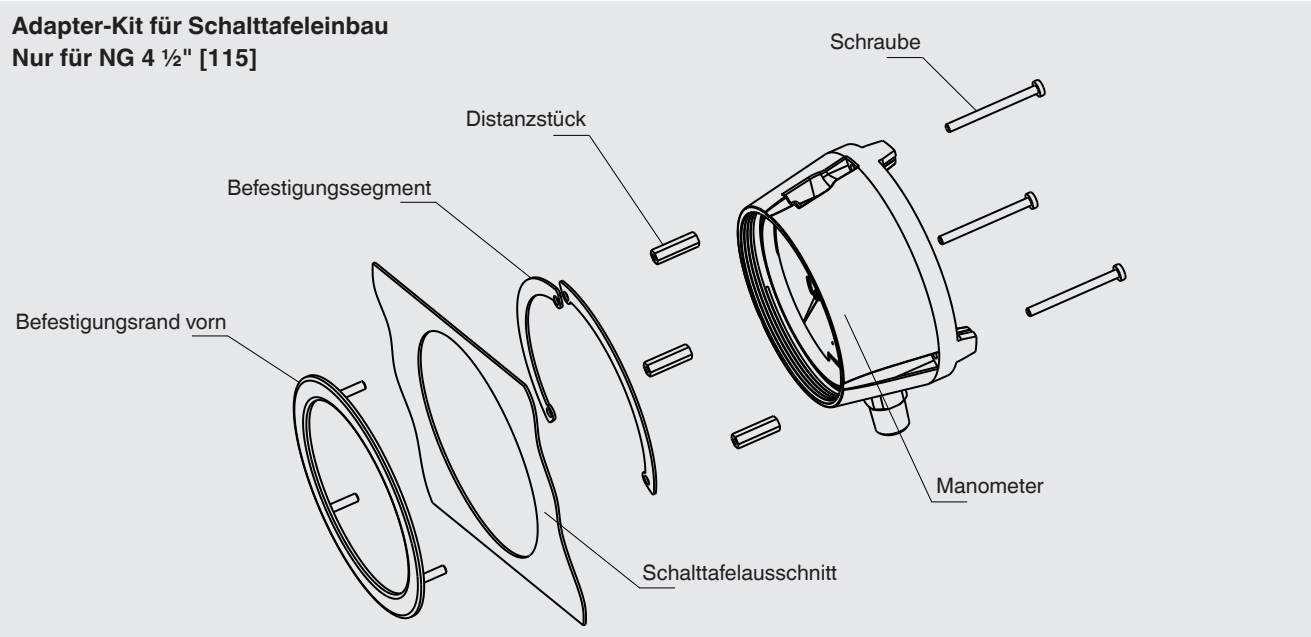
Prozessanschluss mit Gewinde nach EN 837-1

NG	G	Abmessungen in inch [mm]											
		a	b ₁	b ₂	D	d ₁	d ₂	d ₃	f	h	s ₁	s ₂	SW
4 ½" [115]	G ¼ B	1,57 [40]	3,31 [84]	4,49 [114]	5 [128]	5,37 [136,5]	5,83 [148]	0,248 [6,3]	1,12 [28,5]	3,82 [97]	0,49 [12,5]	0,99 [25]	0,87 [22]
	G ½ B	1,57 [40]	3,31 [84]	4,76 [121]	5 [128]	5,37 [136,5]	5,83 [148]	0,248 [6,3]	1,12 [28,5]	4,09 [104]	0,49 [12,5]	0,99 [25]	0,87 [22]
6" [160]	G ¼ B	1,58 [40,2]	3,46 [88]	4,62 [117,4]	6,46 [164]	7 [177,8]	7,5 [190]	0,28 [7,1]	1,12 [28,5]	4,58 [116,5]	0,5 [12,7]	1 [25,4]	0,87 [22]
	G ½ B	1,58 [40,2]	3,46 [88]	4,89 [124,4]	6,46 [164]	7 [177,8]	7,5 [190]	0,28 [7,1]	1,12 [28,5]	4,86 [123,5]	0,5 [12,7]	1 [25,4]	0,87 [22]

NG	Gewicht	
	Typ 232.34	Typ 233.34
4 ½" [115]	ca. 2 lbs [0,9 kg]	ca. 3 lbs [1,4 kg]
6" [160]	ca. 3 lbs [1,4 kg]	ca. 4 lbs [1,8 kg]

Zubehör

Adapter-Kit für Schalttafeleinbau Nur für NG 4 ½" [115]



Abmessungen in inch [mm]		Bestellnummer
Empfohlener Schalttafelausschnitt	Wandstärke der Schalttafel	
Ø 5,69 [144,5]	0,063 ... 0,31 [1,5 ... 7,9]	0738581

Zubehör und Ersatzteile

Typ		Beschreibung
	910.17	Dichtungen → siehe Datenblatt AC 09.08
	910.15	Wassersackrohre → siehe Datenblatt AC 09.06
	910.13	Überdruckschutzvorrichtung → siehe Datenblatt AC 09.04
	IV10, IV11	Nadelventil und Multiport-Ventil → siehe Datenblatt AC 09.22
	IV20, IV21	Block-and-bleed-Ventil → siehe Datenblatt AC 09.19
	IVM	Monoflansch, Prozess- und Geräteausführung → siehe Datenblatt AC 09.17
	BV	Kugelhahn, Prozess- und Geräteausführung → siehe Datenblatt AC 09.28
	IBF2, IBF3	Monoblock mit Flanschanschluss → siehe Datenblatt AC 09.25

Bestellangaben

Typ / Nenngröße / Anzeigebereich / Prozessanschluss / Anschlusslage / Optionen

© 02/1995 WIKA Alexander Wiegand SE & Co. KG, alle Rechte vorbehalten.
Die in diesem Dokument beschriebenen Geräte entsprechen in ihren technischen Daten dem derzeitigen Stand der Technik.
Änderungen und den Austausch von Werkstoffen behalten wir uns vor.

