

# Basınç transmitteri

## Genel endüstriyel uygulamalar için

### Model A-10

WIKA veri sayfası PE 81.60



Diğer onaylar için 9. sayfaya bakınız

### Uygulamalar

- Makine üretimi
- Gemi imalatı
- Ölçüm ve kontrol sistemleri
- Hidrolik ve pnömatik sistemler
- Pompalar ve kompresörler

### Diğer özellikler

- Ölçüm aralığı: 0 ... 0,05 ila 0 ... 1.000 bar
- Lineer dışı % 0,25 veya % 0,5
- Çıkış 4 ... 20 mA, DC 0 ... 10 V, DC 0 ... 5 V ve diğerleri
- Elektrik bağlantısı: Açılı konnektör şekli A ve C, dairesel konnektör M12 x 1, kablo çıkışı 2 m
- Proses bağlantısı G ¼ A DIN 3852-E, ¼ NPT ve diğerleri



Basınç transmitteri, model A-10

### Açıklama

Genel endüstriyel uygulamalar için kullanılan A-10 tipi basınç vericisi sadece kompakt tasarımıyla dikkat çekmiyor, ayrıca son derece cazip bir fiyatla mükemmel bir kalite sunar.

Kullanıcı % 0,25 ve % 0,5'lik bir lineer dışılık seçilebilir. Bir serbest test protokolü imalat esnasında ölçüm noktasında kaydedilen bilgileri sunar.

A-10 modeli uluslararası cULus ve EAC sertifikasına göre dünya çapında kullanıma uygundur. Çeşitli basınç birimleri ve çalışma koşulları için gereken proses bağlantıları kısa süreliğine tedarik edilmektedir.

## Ölçüm aralıkları

Gösterge basıncı								
bar	Ölçme aralığı	0 ... 0,05	0 ... 0,1	0 ... 0,16	0 ... 0,25	0 ... 0,4	0 ... 0,6	0 ... 1
	Aşırı basınç limiti	0,2	0,2	1	1	1	3	3
	Ölçme aralığı	0 ... 1,6	0 ... 2,5	0 ... 4	0 ... 6	0 ... 10 <sup>1)</sup>	0 ... 16 <sup>1)</sup>	0 ... 25 <sup>1)</sup>
	Aşırı basınç limiti	3,2	5	8	12	20	32	50
	Ölçme aralığı	0 ... 40	0 ... 60	0 ... 100	0 ... 160	0 ... 250	0 ... 400	0 ... 600
	Aşırı basınç limiti	80	120	200	320	500	800	1.200
	Aşırı basınç limiti	1.500						
inWC	Ölçme aralığı	0 ... 20	0 ... 40	0 ... 60	0 ... 80	0 ... 100	0 ... 120	0 ... 150
	Aşırı basınç limiti	84	84	400	400	400	400	400
	Ölçme aralığı	0 ... 200	0 ... 250	0 ... 400				
	Aşırı basınç limiti	400	1.200	1.200				
psi	Ölçme aralığı	0 ... 1	0 ... 5	0 ... 15	0 ... 25	0 ... 30	0 ... 50	0 ... 100
	Aşırı basınç limiti	3	14,5	45	60	60	100	200
	Ölçme aralığı	0 ... 160 <sup>1)</sup>	0 ... 200 <sup>1)</sup>	0 ... 300 <sup>1)</sup>	0 ... 500	0 ... 1.000	0 ... 1.500	0 ... 2.000
	Aşırı basınç limiti	290	400	600	1.000	1.740	2.900	4.000
	Aşırı basınç limiti	6.000	10.000	17.400				

1) Ölçülen madde suysa, yüksek bir aşırı basınç limiti tavsiye edilmektedir.

Mutlak basınç								
bar	Ölçme aralığı	0 ... 0,1	0 ... 0,16	0 ... 0,25	0 ... 0,4	0 ... 0,6	0 ... 1	0 ... 1,6
	Aşırı basınç limiti	1	1	1	1	3	3	3,2
	Ölçme aralığı	0 ... 2,5	0 ... 4	0 ... 6	0 ... 10	0 ... 16	0 ... 25	
inWC	Aşırı basınç limiti	5	8	12	20	32	50	
	Ölçme aralığı	0 ... 40	0 ... 60	0 ... 80	0 ... 100	0 ... 120	0 ... 150	0 ... 200
	Aşırı basınç limiti	400	400	400	400	400	400	400
	Ölçme aralığı	0 ... 250	0 ... 400					
psi	Aşırı basınç limiti	1.200	1.200					
	Ölçme aralığı	0 ... 5	0 ... 15	0 ... 25	0 ... 30	0 ... 50	0 ... 100	0 ... 150
	Aşırı basınç limiti	14,5	45	60	60	100	200	290
	Ölçme aralığı	0 ... 200	0 ... 300					
Aşırı basınç limiti	400	600						

**Vakum ve +/- ölçüm aralığı**

bar	Ölçme aralığı	-0,025 ... +0,025	-0,05 ... 0	-0,05 ... +0,05	-0,05 ... +0,15	-0,05 ... +0,2
	Aşırı basınç limiti	±0,2	±0,2	±0,2	1	1
	Ölçme aralığı	-0,05 ... +0,25	-0,1 ... 0	-0,1 ... +0,1	-0,15 ... +0,15	-0,16 ... 0
	Aşırı basınç limiti	1	±0,2	1	1	1
	Ölçme aralığı	-0,2 ... +0,2	-0,25 ... 0	-0,25 ... +0,25	-0,3 ... +0,3	-0,4 ... 0
	Aşırı basınç limiti	1	1	1	3	1
	Ölçme aralığı	-0,5 ... +0,5	-0,6 ... 0	-1 ... 0	-1 ... +0,6	-1 ... +1,5
	Aşırı basınç limiti	3	3	3	3,2	5
	Ölçme aralığı	-1 ... +3	-1 ... +5	-1 ... +9 <sup>1)</sup>	-1 ... +15 <sup>1)</sup>	-1 ... +24 <sup>1)</sup>
	Aşırı basınç limiti	8	12	20	32	50
inWC	Ölçme aralığı	-10 ... +10	-20 ... 0	-20 ... +20	-40 ... 0	-40 ... +40
	Aşırı basınç limiti	±80	±80	±80	±80	±80
	Ölçme aralığı	-50 ... +50	-60 ... 0	-75 ... +75	-80 ... 0	-100 ... 0
	Aşırı basınç limiti	400	400	400	400	400
	Ölçme aralığı	-100 ... +100	-120 ... 0	-125 ... +125	-150 ... 0	-200 ... +200
	Aşırı basınç limiti	400	400	1.200	400	1.200
	Ölçme aralığı	-250 ... 0				
	Aşırı basınç limiti	1.200				
psi	Ölçme aralığı	-1 ... 0	-30 inHg ... 0	-30 inHg ... +15	-30 inHg ... +30	-30 inHg ... +60
	Aşırı basınç limiti	3	45	60	60	150
	Ölçme aralığı	-30 inHg ... +100	-30 inHg ... +160 <sup>1)</sup>	-30 inHg ... +200 <sup>1)</sup>	-30 inHg ... +300 <sup>1)</sup>	
	Aşırı basınç limiti	250	350	450	600	

1 ) Ölçülen madde suysa, yüksek bir aşırı basınç limiti tavsiye edilmektedir.

Belirtilen ölçüm aralıkları ayrıca mbar, kg/cm<sup>2</sup>, MPa ve kPa cinsinden de mevcuttur.  
Diğer ölçüm aralıkları talep üzerine tedarik edilebilir.  
İstek üzerine 3 katlı aşırı basınç limiti tedarik edilebilir.

**Vakum sıklığı**

Evet (sınırlamalar için aşırı basınç limitine bakın)

## Çıkış sinyalleri

Seçilebilir türler	
Akım (2 kablolu)	4 ... 20 mA
Voltaj (3 kablolu)	DC 0 ... 10 V
	DC 0 ... 5 V
	DC 1 ... 5 V
	DC 0,5 ... 4,5 V
Rasyometrik (3 kablolu)	DC 0,5 ... 4,5 V

Diğer çıkış sinyalleri istek üzerine

### Ω olarak yük

Akım (2 kablolu):  $\leq$  (güç beslemesi - 8 V) / 0,02 A

Voltaj (3 kablolu):  $>$  maksimum çıkış sinyali / 1 mA

Rasyometrik (3 kablolu):  $>$  10k

## Voltaj beslemesi

Seçilebilir türler		
Çıkış sinyali	Güç kaynağı	
	Standart	Opsiyon
4 ... 20 mA	DC 8 ... 30 V	DC 8 ... 35 V <sup>1) 2)</sup>
DC 0 ... 10 V	DC 14 ... 30 V	DC 14 ... 35 V
DC 0 ... 5 V <sup>3)</sup>	DC 8 ... 30 V	DC 8 ... 35 V
DC 1 ... 5 V	DC 8 ... 30 V	DC 8 ... 35 V
DC 0,5 ... 4,5 V	DC 8 ... 30 V	DC 8 ... 35 V
DC 0,5 ... 4,5 V rasyometrik	DC 5 V $\pm$ % 10	-

1) % 0,25 lineer dışılık BFSL ile mümkün değil

2) Sadece 80 °C'ye kadar olan sıcaklıklar mümkün

3) Ölçüm aralığı  $\leq$  0,1 bar (veya eşdeğer) ile mümkün değil

Basınç vericisinin güç beslemesi UL/EN/IEC 61010-1'in 9.3 bölümüne göre enerjisi sınırlı bir elektrik devresi üzerinden UL/EN/IEC 60950-1 ya da UL1310/UL1585 (NEC veya CEC) sınıf 2 uyarınca bir LPS üzerinden yapılmalıdır. Basınç vericisi söz konusu yükseklikte kullanılıyorsa güç beslemesi 2,000 metreden yüksek yerlere çalışmaya uygun olmalıdır.

### Toplam akım tüketimi

Akım (2 kablolu): Akım sinyali, maks. 25 mA

Voltaj (3 kablolu): 8 mA

Rasyometrik (3 kablolu): 8 mA

## Doğruluk özellikleri

A-10 modeli opsiyonel olarak bir lineer dışılıkla tedarik edilebilir. Seçilen lineer dışılığa bağlı olarak aşağıdaki değerler ortaya çıkmıştır:

Seçilebilir türler	Standart	Opsiyon
BFSL (IEC 61298-2) uyarınca lineer dışılık		
■ Ölçüm aralığı $\leq 0,1$ bar	aralığın $\leq \% \pm 0,5$ 'i	-
■ Ölçüm aralığı $> 0,1$ bar	aralığın $\leq \% \pm 0,5$ 'i	aralığın $\leq \% \pm 0,25$ 'i <sup>1)</sup>
Sıfır sinyalinin ölçüm sapması <sup>2) 3)</sup>		
■ 4 ... 20 mA	aralığın $\leq \% \pm 0,3$ 'ü	aralığın $\leq \% \pm 0,2$ 'si
■ DC 0 ... 10 V	aralığın $\leq \% \pm 0,5$ 'i	aralığın $\leq \% \pm 0,4$ 'ü
■ DC 0 ... 5 V <sup>4)</sup>	aralığın $\leq \% \pm 0,6$ 'sı	-
■ DC 1 ... 5 V	aralığın $\leq \% \pm 0,3$ 'ü	aralığın $\leq \% \pm 0,2$ 'si
■ DC 0,5 ... 4,5 V	aralığın $\leq \% \pm 0,3$ 'ü	aralığın $\leq \% \pm 0,2$ 'si
■ DC 0,5 ... 4,5 V rasyometrik	aralığın $\leq \% \pm 0,3$ 'ü	aralığın $\leq \% \pm 0,2$ 'si
Oda sıcaklığında doğruluk <sup>5)</sup>		
■ Ölçüm aralığı $\geq 0,6$ bar	aralığın $\leq \% \pm 1$ 'i	aralığın $\leq \% \pm 0,5$ 'i
■ Ölçüm aralığı $\geq 0,4$ bar	aralığın $\leq \% \pm 1,2$ 'si	aralığın $\leq \% \pm 0,7$ 'si
■ Ölçüm aralığı $\geq 0,25$ bar	aralığın $\leq \% \pm 1,3$ 'ü	aralığın $\leq \% \pm 0,8$ 'i
■ Ölçüm aralığı $\geq 0,16$ bar	aralığın $\leq \% \pm 1,5$ 'i	aralığın $\leq \% \pm 1$ 'i
■ Ölçüm aralığı $\geq 0,1$ bar	aralığın $\leq \% \pm 1,8$ 'i	-
■ Ölçüm aralığı $\geq 0,05$ bar	aralığın $\leq \% \pm 2,4$ 'ü	-

Elektrostatik deşarjlardan dolayı meydana gelen geçici arızalarda,  $\% \pm 2,5$ 'e kadar bir sıcaklık ölçüm hatası olabilir.

1) Çıkış sinyali DC 0 ... 5 V ile mümkün değil

2) Ölçüm aralıkları  $\leq 0,1$  bar (veya eşdeğer) sadece aralığın  $\leq \% \pm 0,5$ 'i ile mümkündür.

3) Referans koşulların altında sıcaklık kesaleti  $< 0,6$  bar ölçüm aralığına eklenmelidir.

4) Ölçüm aralığı  $\leq 0,1$  bar (veya eşdeğer) ile mümkün değil

5) Lineer dışılık, kesalet, sıfır ofset ve nihai değer sapması dahil (IEC 61298-2 uyarınca yapılan ölçüme göre), proses bağlantısı aşağı bakan dikey montaj konumunda kalibre edilmiştir

### Lineer dışılık

Ölçüm aralığı  $\leq 0,1$  bar: aralığın  $\leq \% 0,2$ 'si

Ölçüm aralığı  $> 0,1$  bar: aralığın  $\leq \% 0,1$ 'i

### Sinyal sesi

aralığın  $\leq \% \pm 0,3$ 'ü

(istem üzerine aralığın  $\leq \% \pm 0,2$ 'si)

### 0 ... 80 °C'de sıcaklık hatası

Tipik: aralığın  $\leq \% \pm 1$ 'i

Maksimum: aralığın  $\leq \% \pm 2,5$ 'i

İstem üzerine maksimum aralığın  $\leq \% \pm 1,5$ 'i

### Uzun süreli değişim

Ölçüm aralığı  $\leq 0,4$  bar: aralığın  $\leq \% \pm 0,2$ 'si

Ölçüm aralığı  $> 0,4$  bar: aralığın  $\leq \% \pm 0,1$ 'i

### Sıcaklık aralığı $< 0,6$ bar için sıcaklık kesaleti -30 ... +100°C

Ölçüm aralığı	Gösterge basıncı	Mutlak basınç
$\geq 0,40$ bar	aralığın $\leq \% \pm 0,2$ 'si	aralığın $\leq \% \pm 0,2$ 'si
$\geq 0,25$ bar	aralığın $\leq \% \pm 0,3$ 'ü	aralığın $\leq \% \pm 0,3$ 'ü
$\geq 0,16$ bar	aralığın $\leq \% \pm 0,5$ 'i	aralığın $\leq \% \pm 0,5$ 'i
$\geq 0,10$ bar	aralığın $\leq \% \pm 0,7$ 'si	aralığın $\leq \% \pm 0,8$ 'i
$\geq 0,05$ bar	aralığın $\leq \% \pm 1,4$ 'ü	-

## Zaman durumu

Ölçüm aralığı	Zaman ayarı	Devreye girme zamanı
≥ 0,4 bar	< 4 ms <sup>1)</sup>	< 15 ms
≥ 0,05 bar	< 1 dak	< 1 dak

1) istek üzerine 1 ms

## Çalışma koşulları

### Giriş koruması (IEC 60529 uyarınca)

“Teknik özellikler” tablosuna bakın

### Titreşim direnci

10 g (IEC 60068-2-6, rezonans altında)<sup>1)</sup>  
istek üzerine 20 g tedarik edilebilir<sup>2) 3)</sup>

1) GL onayıyla ve ölçüm aralığı 0 ... 0,6 bar durumunda sadece % 1 doğrulukla uygulanabilir

2) GL onayıyla sadece ölçüm aralığı > 0 ... 1 bar için uygulanabilir

3) -30 °C'den itibaren

### Darbe direnci

500 g (IEC 60068-2-27, mekanik)

-40 °C'de 100 g

### Servis ömrü

Ölçüm aralığı > 0,1 bar: 100 milyon yük döngüsü

Ölçüm aralığı ≤ 0,1 bar: 10 milyon yük döngüsü

## İzin verilen sıcaklık aralıkları

Seçilebilir türler	Standart	Opsiyon	
		Volta j sinyali	Akım sinyali 1) 2)
Ortam	0 ... +80 °C	-30 ... +100 °C	-40 ... +100 °C <sup>3)</sup>
Madde	0 ... +80 °C	-30 ... +100 °C	-40 ... +100 °C <sup>3)</sup>
Depolama	-40 ... +70 °C	-40 ... +70 °C	-40 ... +70 °C

Madde sıcaklığına bağlı olarak sınırlamalar ve ortam sıcaklığında sapmalar.  
Proses bağlantısındaki conta seçimine bağlı olarak izin verilen sıcaklık aralığında sınırlamalar olabilir (sınırlamalar için “Proses bağlantıları, contalar” kısmına bakın).

1) cULus onayıyla minimum ortam ve madde sıcaklığı -30 °C'dir

2) Sadece DC 8 ... 30 V güç beslemesiyle

3) Sadece yoğuşmadan korumuş kapalı mekan kurulumuyla

## Referans koşulları (IEC 61298-1 uyarınca)

### Sıcaklık

15 ... 25 °C

### Atmosferik basınç

860 ... 1.060 mbar

### Nem oranı

% 45 ... 75 bağıl

### Güç kaynağı

DC 24 V

### Montaj konumu

gerekirse

## Proses bağlantıları

Seçilebilir türler	
Standart	Vida dışı boyutu
EN 837	G 1/8 B <sup>1)</sup>
	G 1/4 B
	G 1/4 diş
	G 1/4 diş, flanş bağlantılı <sup>2)</sup>
	G 3/8 B
	G 1/2 B
DIN 3852-E <sup>3) 4)</sup>	G 1/4 A
	G 1/2 A
	M14 x 1,5
ANSI/ASME B1.20.1	1/8 NPT <sup>1)</sup>
	1/4 NPT
	1/4 NPT diş
	1/2 NPT
DIN 16288	M20 x 1,5
ISO 7	R 1/4
	R 3/8
	R 1/2
KS	PT 1/4
	PT 1/2
	PT 3/8
SAE J514 E <sup>3) 4)</sup>	7/16-20 UNF O ring BOSS

1) Maksimum ölçüm aralığı 400 bar

2) Maksimum ölçüm aralığı 100 bar

3) Maksimum aşırı basınç limiti 600 bar

4) İzin verilen maksimum sıcaklık -20 ... +100 °C

## Basınç noktası

Seçilebilir türler		
Standart	Basınç noktası	Muhtemel proses bağlantıları
Standart	3,5 mm	Tümü
Opsiyon 1	0,6 mm	Bütün erkek vida dişleri
Opsiyon 2	0,3 mm	Bütün erkek vida dişleri
Opsiyon 3	6,0 mm	G 1/4 A ve 1/4 NPT

Aşağıdaki proses bağlantıları için opsiyonel olarak bir T kısıcı mümkündür:

- G 1/4 B
- G 3/8 B
- G 1/2 B
- M20 x 1,5

## Contalar

Aşağıdaki standartların proses bağlantıları için listelenmiş conta malzemeleri tedarik edilebilir.

Seçilebilir türler		
Standart	Standart	Opsiyon
EN 837	Bakır	Paslanmaz çelik
DIN 3852-E	NBR	FKM
DIN 16288	Bakır	Paslanmaz çelik
SAE J514 E	NBR	FKM

“Standart” altında listelenmiş olan contalar teslimata dahildir.

## Elektrik bağlantıları

Seçilebilir türler				
Adı	Giriş koruması <sup>3)</sup>	Kablo kesiti	Kablo çapı	Kablo malzemesi
<b>Açılı konnektör DIN 175301-803 A</b>				
■ çift konnektörlü	IP65	maks. 1,5 mm <sup>2</sup>	6 ... 8 mm	-
■ şekilli kablolu	IP65	3 x 0,75 mm <sup>2</sup>	6 mm	PUR
<b>Açılı konnektör DIN 175301-803 C</b>				
■ çift konnektörlü	IP65	maks. 0,75 mm <sup>2</sup>	4,5 ... 6 mm	-
■ şekilli kablolu	IP65	4 x 0,5 mm <sup>2</sup>	6,2 mm	PUR
<b>Dairesel konnektör M12 x 1 (4 pin)</b>				
■ çifte konnektörsüz	IP67	-	-	-
■ şekilli kablolu düz	IP67	3 x 0,34 mm <sup>2</sup>	4,3 mm	PUR
■ şekilli kablolu açılı	IP67	3 x 0,34 mm <sup>2</sup>	4,3 mm	PUR
<b>Kablo çıkışı</b>				
■ yalıtılmamış <sup>1)</sup>	IP67	3 x 0,34 mm <sup>2</sup>	4 mm	PUR
■ OEM tipi, yalıtılmamış <sup>2)</sup>	IP67	3 x 0,14 mm <sup>2</sup>	2,85 mm	TPU

1) GL onayıyla uygulanmaz

2) maks. 90 °C

3) Belirtilen koruma türü (IEC 60529 uyarınca) sadece uygun koruma türüne sahip karşı soketlerle takılmışsa sağlanabilir.

Çift konnektörler (kablolu ve kablosuz) ayrıca aksesuar olarak da tedarik edilebilir.  
2 m ila 5 m kablo boyları tedarik edilebilir.

### Kısa devre direnci

S+ vs. 0V

### Ters kutup koruması

U<sub>B</sub> vs. 0V

rasyometrik çıkış sinyaliyle ters kutup koruması yok

### İzolasyon voltajı

DC 500 V

### Bağlantı şemaları

Şekilli kablolarla sahip tüm bağlantılar tıpkı yalıtılmamış kablo çıkışıyla aynı renk koduna sahiptir.

Açılı konnektör DIN 175301-803 A			
		2 telli	3 telli
	U <sub>B</sub>	1	1
	0V	2	2
	S+	-	3

Kablo çıkışı, yalıtılmamış			
		2 telli	3 telli
	U <sub>B</sub>	kahverengi	kahverengi
	0V	mavi	mavi
	S+	-	siyah

Açılı konnektör DIN 175301-803 C			
		2 telli	3 telli
	U <sub>B</sub>	1	1
	0V	2	2
	S+	-	3

Kablo çıkışı, OEM tipi, yalıtılmamış			
		2 telli	3 telli
	U <sub>B</sub>	kahverengi	kahverengi
	0V	mavi	mavi
	S+	-	siyah

Açılı konnektör M12 x 1 (4 pin)			
		2 telli	3 telli
	U <sub>B</sub>	1	1
	0V	3	3
	S+	-	4

### Açıklama

U<sub>B</sub> Pozitif güç beslemesi terminali

0V Negatif güç beslemesi terminali

S+ Analog çıkış



## Malzemeler

### Islak parçalar

< 10 bar: paslanmaz çelik 316L

≥ 10 bar: paslanmaz çelik 316L ve PH çeliği

≤ 0 ... 25 bar abs.: paslanmaz çelik 316L

### Islak olmayan parçalar

■ Paslanmaz çelik 316L

■ HNBR

■ PA

Conta malzemeleri için "Proses bağlantılarına" bakın

Kablo malzemeleri için "Elektrik bağlantılarına" bakın





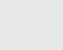

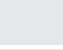


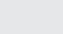
### Basınç aktarım maddesi

< 0 ... 10 bar fazla basınç: Sentetik yağ

≤ 0 ... 25 bar mutlak: Sentetik yağ

≥ 0 ... 10 bar fazla basınç: Kuru ölçüm hücresi

## Onaylar

Logo	Açıklama	Ülke
	<b>AB uygunluk beyanı</b> ■ EMC yönetmeliği, emisyon (grup 1, sınıf B) ve enterferans direnci (endüstriyel uygulama) ■ Basınçlı ekipmanlar yönetmeliği	Avrupa Topluluğu
	<b>UL <sup>1)</sup></b> Emniyet (örn: elektrik, emniyet, yüksek basınç vb.)	ABD ve Kanada
	<b>EAC</b> ■ Elektromanyetik uyumluluk	Avrasya Ekonomik Topluluk
	<b>GOST</b> Metroloji, ölçüm teknolojisi	Rusya
	<b>MtschS</b> Çalıştırma izinleri	Kazakistan
	<b>BeIGIM</b> Metroloji, ölçüm teknolojisi	Belarus
	<b>GPN</b> Yangın güvenliği sertifikası	Belarus
	<b>Uzstandard</b> Metroloji, ölçüm teknolojisi	Özbekistan
	<b>GL <sup>1)</sup></b> Gemiler, gemi imalatı (örn: açık deniz)	Uluslararası
	<b>CRN</b> Emniyet (örn: elektrik, emniyet, yüksek basınç vb.)	Kanada

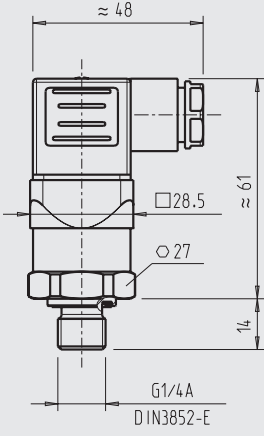
1) ölçüm aralığı < 0,6 bar için değil ve madde sıcaklığı -40 ...+100 °C için değil

Onaylar ve belgeler için web sitesine bakınız

## Boyutlar, mm

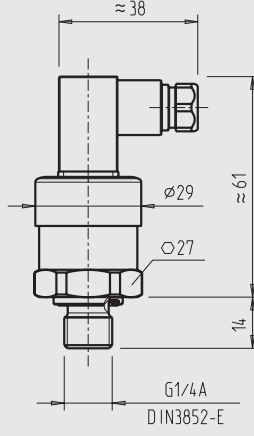
### Basınç vericisi

A tipi açılı konnektörlü



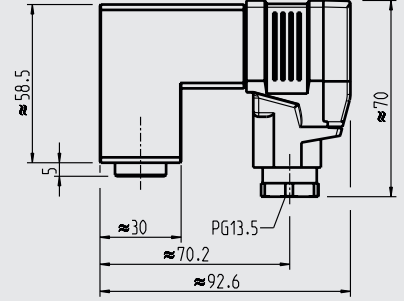
Ağırlık: yakl. 80 g

C tipi açılı konnektörlü



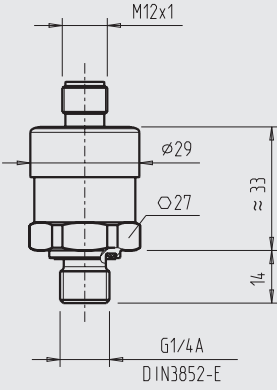
Ağırlık: yakl. 80 g

A tipi açılı konnektörlü ve flanş bağlantılı



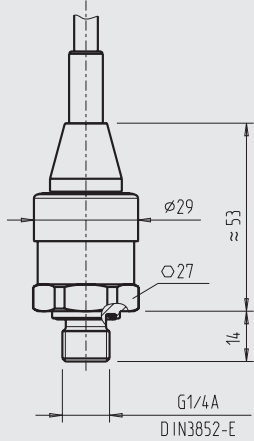
Ağırlık: yakl. 350 g

M12 x 1 dairesel konnektörlü



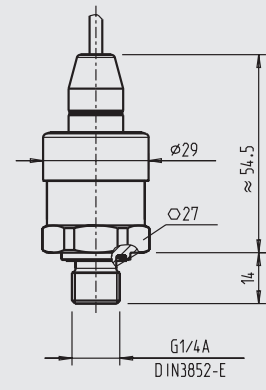
Ağırlık: yakl. 80 g

standart kablo çıkışlı, yalıtılmamış



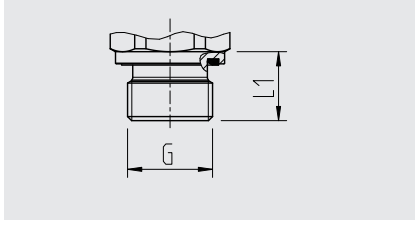
Ağırlık: yakl. 80 g

kablo çıkışlı, OEM tipi, yalıtılmamış

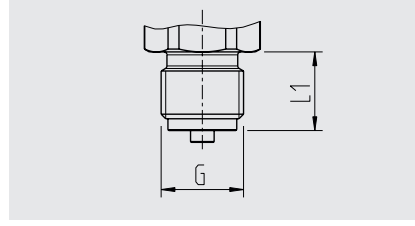


Ağırlık: yakl. 80 g

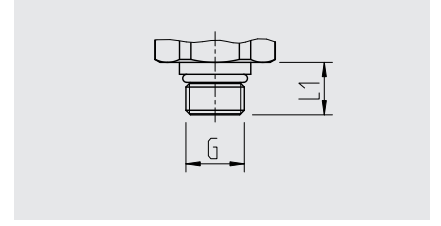
## Proses bağlantıları



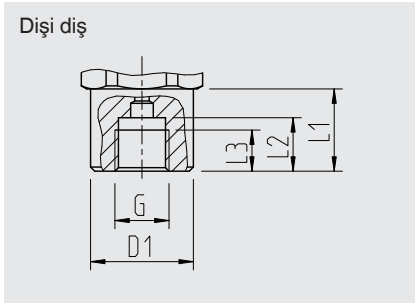
G	L1
G ¼ A DIN 3852-E	14
G ½ A DIN 3852-E	17
M14 x 1,5	14



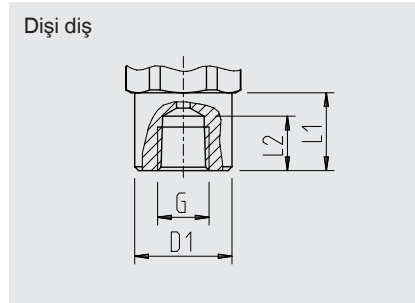
G	L1
G ¼ B EN 837	13
G ⅜ B EN 837	16
G ½ B EN 837	20
M20 x 1,5	20



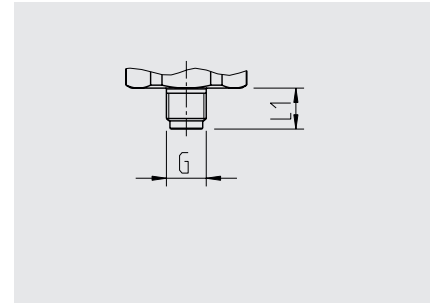
G	L1
7/16-20 UNF BOSS	12,85



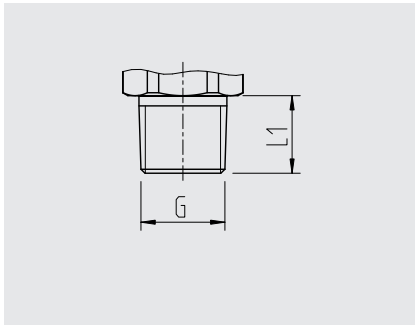
G	L1	L2	L3	D1
G ¼ EN 837	20	13	10	Ø 25



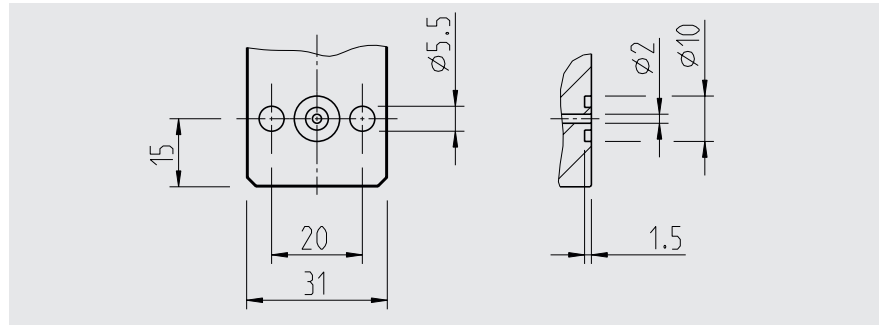
G	L1	L2	D1
¼ NPT	20	14	Ø 25



G	L1
G ⅛ B EN 837	10



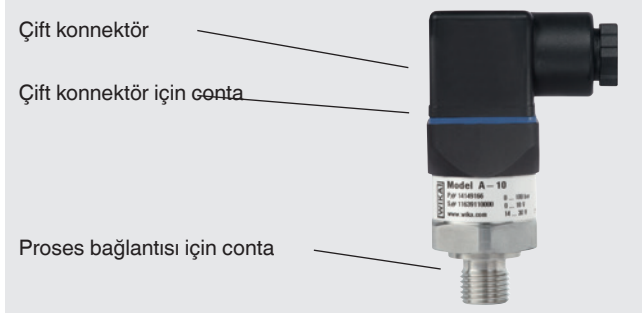
G	L1
⅛ NPT	10
¼ NPT	13
½ NPT	19
R ¼	13
R ⅜	15
R ½	19
PT ¼	13
PT ⅜	15
PT ½	19



G	L1
G ¼ dişi, flanş bağlantılı	Boyutlar için çizime bakın

Vida dişi delikleri ve kaynak manşonları hakkında bilgi için [www.wika.com](http://www.wika.com) sitesindeki IN 00.14 teknik bilgilerine bakın

## Aksesuarlar ve yedek parçalar



### Çift konnektör

Adı	Sipariş numarası		
	kablosuz	2 m kablolu	5 m kablolu
Açılı konnektör DIN 175301-803 C	1439081 <sup>1)</sup>	11225823	11250194
Açılı konnektör DIN 175301-803 A			
■ kablo rakorlu, metrik	11427567	11225793	11250186
■ kablo rakorlu, hat	11022485	-	-
Dairesel konnektör M12 x 1, 4 pin			
■ düz	2421262	11250780	11250259
■ açılı	2421270	11250798	11250232

1) GL onayına sahip A-10 için konnektör uygun değil

### Çift konnektörlerin contaları

Adı	Sipariş numarası	
	Mavi (WIKÄ)	Kahverengi (nötr)
Açılı konnektör DIN 175301-803 A	1576240	11437902
Açılı konnektör DIN 175301-803 C	11169479	11437881

### Proses bağlantısı için contalar

Adı	Sipariş numarası			
	Cu	Paslanmaz çelik	NBR	FKM
G ¼ EN 837	11250810	11250844	-	-
M14 x 1,5	-	-	1537857	1576534
G ½ EN 837	11250861	11251042	-	-
M20 x 1,5	11250861	11251042	-	-
G ⅝ EN 837	11251051	-	-	-
G ¼ DIN 3852-E	-	-	1537857	1576534
G ½ DIN 3852-E	-	-	1039067	1039075

Sadece listelenmiş aksesuarları ve yedek parçaları kullanın; aksi takdirde onay geçersiz olur.

### Sipariş bilgileri

Model / Ölçüm aralığı / Çıkış sinyali / Güç beslemesi / Lineer dışılık / Sıcaklık aralığı / Proses bağlantısı / Conta / Elektrik bağlantısı

© 2011 WIKÄ Alexander Wiegand SE & Co. KG, tüm hakları saklıdır.  
Bu belgede verilen özellikler, yayımlama sırasındaki mühendislik durumunu temsil etmektedir.  
Özellikler ve malzemede değişiklik yapma hakkımız saklıdır.



**WIKÄ Instruments İstanbul**  
Basınç ve Sıcaklık Ölçüm Cihazları İhr. ve  
Tic. Ltd. Şti. Bayraktar Bulvarı No: 17  
34775 Yukarı Dudullu - İstanbul  
Tel: (+90) 216 415 90 66  
Faks: (+90) 216 415 90 97  
E-Posta: info@wika.com.tr  
www.wika.com.tr