

Livellostato optoelettronico Lunghezza interruttore selezionabile Modello OLS-C02

Scheda tecnica WIKA LM 31.32

Applicazioni

- Macchine utensili
- Oleodinamica
- Costruttori di macchine e impianti
- Tecnologia di pompaggio
- Per liquidi quali olio, acqua, acqua distillata, fluidi acquosi

Caratteristiche distintive

- Lunghezza parte selezionabile da 65 mm a 1.500 mm
- Nessuna parte in movimento
- Posizione di montaggio su richiesta
- Precisione ± 2 mm
- Scelta di collegamenti elettrici: cavo in PUR, PVC
connettore circolare M12 o connettore angolare
EN 175301-803 A



Livellostato OEM optoelettronico, modello OLS-C02,
con uscita cavo

Descrizione

Il livellostato optoelettronico modello OLS-C02 è impiegato per il monitoraggio dei livelli di liquidi. Il sensore optoelettronico comprende un LED a infrarossi e un ricevitore di luce.

La luce proveniente dal LED è diretta nel prisma che forma la punta del sensore. Fin tanto che la punta è immersa nel liquido, la luce viene riflessa nel prisma verso il ricevitore.

Quando il liquido sale all'interno del serbatoio e circonda la punta, il raggio luminoso viene rifratto dal liquido in modo tale che il ricevitore non sia più raggiunto dalla luce per lungo tempo o solo debolmente e reagisca a questo cambiamento attivando un intervento del contatto.

Il livellostato modello OLS-C02 offre il vantaggio che la sua lunghezza è selezionabile. Ciò consente un adeguamento ottimale ai requisiti specifici per l'applicazione.

Specifiche tecniche

Dati generali	
Precisione di misura	±2 mm
Distanza minima della punta in vetro ad una superficie opposta	≥ 10 mm ≥ 20 mm con superficie lucidata elettrochimicamente
Posizione di montaggio	come richiesto
Lunghezza interruttore L	Lunghezze standard: 65, 150, 300, 500, 750, 1.000 e 1.500 mm altre lunghezze a richiesta L _{min} = 65 mm L _{max} = 1.500 mm
Attacco al processo G	G ½ maschio

Dati di progettazione	
Reattività	Preimpostazione per il rilevamento di fluidi acquosi e olii Opzione: risposta regolabile (trimmer) per altri liquidi e mezzi schiumosi
Temperatura del fluido	-30 ... +100 °C
Temperatura ambiente	-25 ... +70 °C
Pressione di lavoro	0 ... 2,5 MPa (0 ... 25 bar)
Materiali	
■ Guida luminosa	Vetro in borosilicato, fissato con silicone (opzione: fissato con resina epossidica)
■ Attacco al processo e alla cassa	Acciaio inox 1.4571

Dati elettrici	
Alimentazione	12 ... 32 Vcc
Max. alimentazione in corrente	40 mA
Connessione elettrica	
■ Cavo in PUR, PVC	Lunghezza cavo liberamente definibile Diametro: 3 x 0,25 mm ² Estremità del cavo: taglio in lunghezza
■ Connettore circolare	M12 x 1 (4-pin)
■ Connettore angolare	secondo EN 175301-803 A
Segnale di uscita	Transistor PNP, protetto contro l'inversione di polarità, corrente di intervento 200 mA
Funzione di intervento	Normalmente aperto (chiuso in fluido) o normalmente chiuso (aperto in fluido)
Grado di protezione	IP65
Numero di punti di intervento	1

Ritardo di intervento di fino a 7 s su richiesta

Opzioni

- Altre versioni a richiesta

Dimensioni in mm

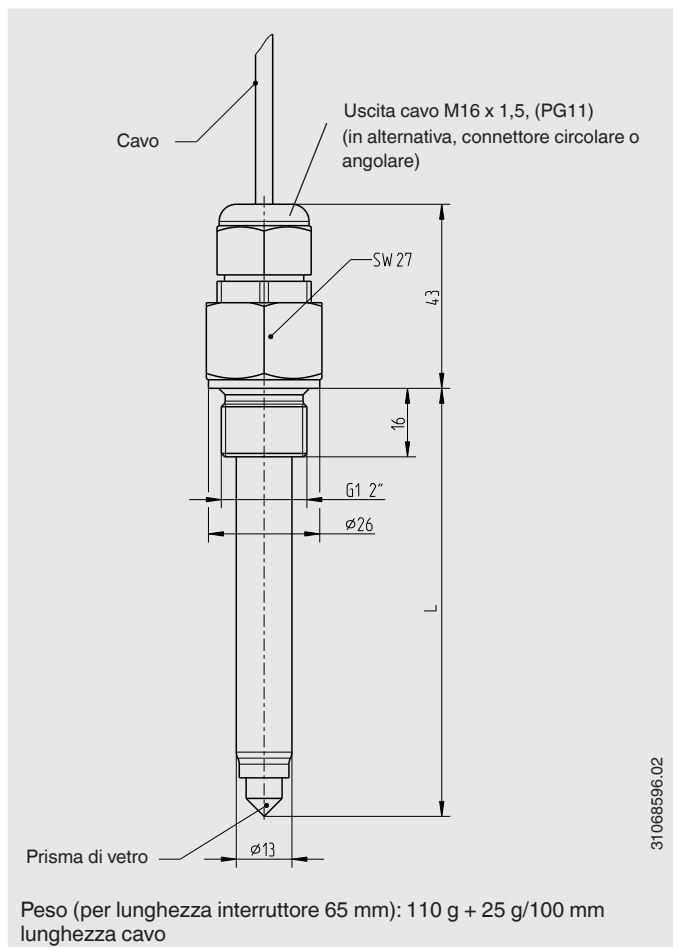


Diagramma collegamento elettrico

Assegnazione dei cavi

	BN	U ₊
	WN	U ₋
	GN	SP



Configurazione, M12 x 1 connettore circolare

	1	U ₊
	3	U ₋
	4	SP


Assegnazione, connettore angolare conforme a EN 175301-803 A

	1	U ₊
	2	U ₋
	3	SP

Accessori

Descrizione	Campo di temperatura	Ø cavo	N. d'ordine	
Connettore M12 con cavo costampato				
 Versione dritta, taglio a misura, 4 poli, cavo PUR da 2 m (6.6 ft), omologazione UL, IP67	-20 ... +80 °C (-4 ... 176 °F)	4,5 mm (0,18 in)	14086880	
			Versione dritta, taglio a misura, 4 poli, cavo PUR da 5 m (16,4 ft), omologazione UL, IP67	14086883
			Versione dritta, taglio a misura, 5 poli, cavo PUR da 10 m, omologazione UL, IP67	14086884
 Versione angolare, taglio a misura, 4 poli, cavo PUR da 2 m (6,6 ft), omologazione UL, IP67	-20 ... +80 °C (-4 ... 176 °F)	4,5 mm (0,18 in)	14086889	
			Versione angolare, taglio a misura, 4 pin, cavo PUR da 5 m (16.4 ft), omologazione UL, IP67	14086891
			Versione angolare, taglio a misura, 4 pin, cavo PUR da 10 m (32.8 ft), omologazione UL, IP67	14086892

Omologazioni

Logo	Descrizione	Paese
	Dichiarazione conformità UE <ul style="list-style-type: none"> ■ Direttiva EMC EN 61326 emissione (gruppo 1, classe B) e immunità alle interferenze (applicazione industriale) ■ Direttiva RoHS 	Unione europea

Informazioni del produttore e certificazioni

Logo	Descrizione
-	Direttiva RoHS Cina

Per le omologazioni e i certificati, consultare il sito internet

Informazioni per l'ordine

Modello / Attacco al processo / Lunghezza interruttore / Attacco elettrico / Funzione di intervento / Opzioni

© 08/2014 WIKA Alexander Wiegand SE & Co, tutti i diritti riservati.
Le specifiche tecniche riportate in questo documento rappresentano lo stato dell'arte al momento della pubblicazione.
Ci riserviamo il diritto di apportare modifiche alle specifiche tecniche ed ai materiali.

