

# Interruptor de flotador Para montaje horizontal, versión en miniatura Modelo HLS-M

Hoja técnica WIKA LM 30.06

## Aplicaciones

- Monitorización e indicación de nivel de líquidos
- Medida de nivel para casi la totalidad de medios líquidos
- Control de nivel en bombas
- Mensajes de alarma
- Protección contra rebose

## Características

- Montaje lateral en el depósito
- Límites de aplicación:
  - Temperatura de servicio:  $T = -40 \dots +120 \text{ °C}$
  - Presión de trabajo:  $P = 5 \text{ bar}$
  - Densidad límite:  $\rho \geq 800 \text{ kg/m}^3$
- Versiones en acero inoxidable y plástico
- Montaje con poco requerimiento de espacio
- El interruptor consta de un solo componente



Fig. superior: versión en plástico, modelo HLS-M11

Fig. inferior: versión en acero inoxidable, modelo HLS-M22

## Descripción

Por su diseño compacto, el interruptor de flotador para montaje horizontal en versión miniatura, modelo HLS-M, es ideal para para indicar en nivel mínimo y máximo en depósitos pequeños.

El flotador está fijado a una palanca giratoria y se mueve con el nivel del fluido a medir. Un imán permanente activa un contacto Reed al alcanzar un punto de conmutación previamente configurado (protegido por gas inerte).

La aplicación de imanes permanentes y contactos Reed permite la interrupción sin contacto, sin desgaste y sin energía auxiliar. Los contactos son libres de potencial.

La función de conmutación se refiere al nivel ascendente del líquido: utilización estándar como contacto de cierre (girándolo 180° se puede usar como contacto de apertura).

El interruptor de flotador es fácil de montar y libre de mantenimiento, por lo tanto, los costes de montaje, puesta en servicio y operación son bajos.

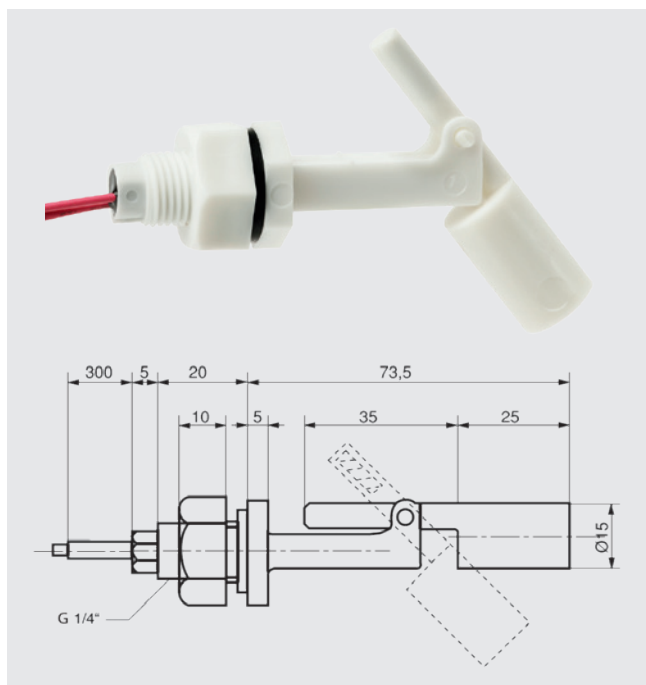
## Modelos

Interruptores de flotador modelo	Descripción	Instalación	Conexión eléctrica
HLS-M11	Versión en plástico	Desde el interior	Cable
HLS-M12	Versión en plástico	Desde el exterior	Cable
HLS-M21	Versión en acero inoxidable	Desde el interior	Cable
HLS-M22	Versión en acero inoxidable	Desde el exterior	Cable
HSL-M23	Versión en acero inoxidable	Desde el exterior	Conector

## Homologaciones

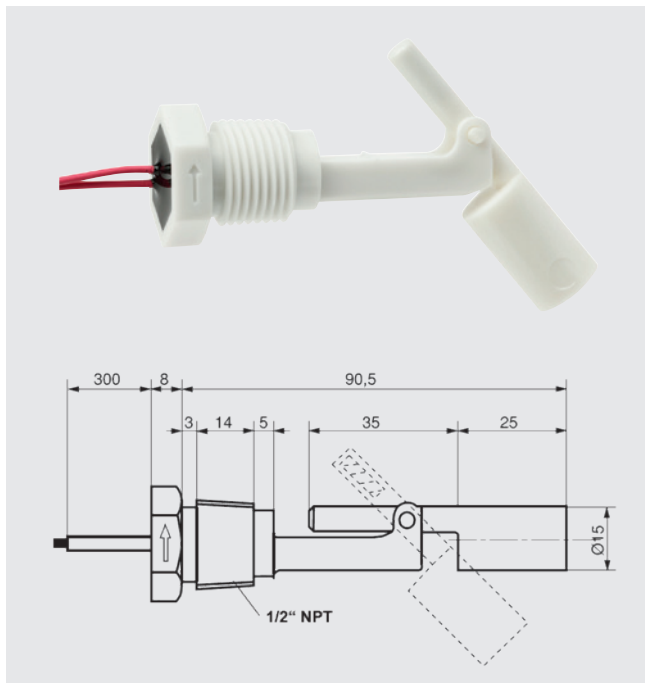
Logo	Descripción	País
CE	Declaración de conformidad UE Directiva RoHS	Unión Europea

### Versión de plástico, para montaje desde el interior, salida de cable Modelo HLS-M11



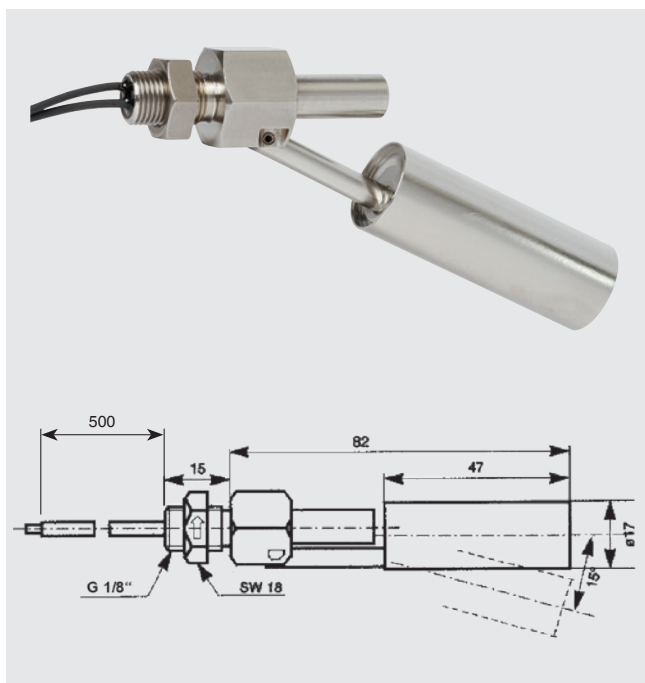
Datos técnicos	
<b>Potencia de ruptura</b> Contacto de cierre (girándolo 180° se puede usar como contacto de apertura)	< AC 25 V; 25 VA; 0,5 A < DC 60 V; 25 W; 0,5 A
	<b>Atención:</b> Funcionamiento solamente con baja tensión de protección, p. ej. con relé protector
<b>Posición de montaje</b>	Horizontal
<b>Densidad límite</b>	≥ 800 kg/m <sup>3</sup>
<b>Temperatura del medio</b>	-10 ... +80 °C
<b>Tipo de protección</b>	IP65
<b>Presión de trabajo máx.</b>	1 bar
<b>Material</b>	Polipropileno
<b>Conexión a proceso</b>	Rosca macho G 1/4"
<b>Montaje</b>	Para montaje en el depósito desde el interior
<b>Flotador</b>	Diámetro exterior 15 mm Longitud 25 mm
<b>Conexión eléctrica</b>	Cable de conexión Conductor de hilos trenzados de PVC, 2 x 0,5 mm <sup>2</sup> Longitud del cable 0,3 m
<b>Código</b>	117612

## Versión de plástico, para montaje desde el exterior, salida de cable Modelo HLS-M12



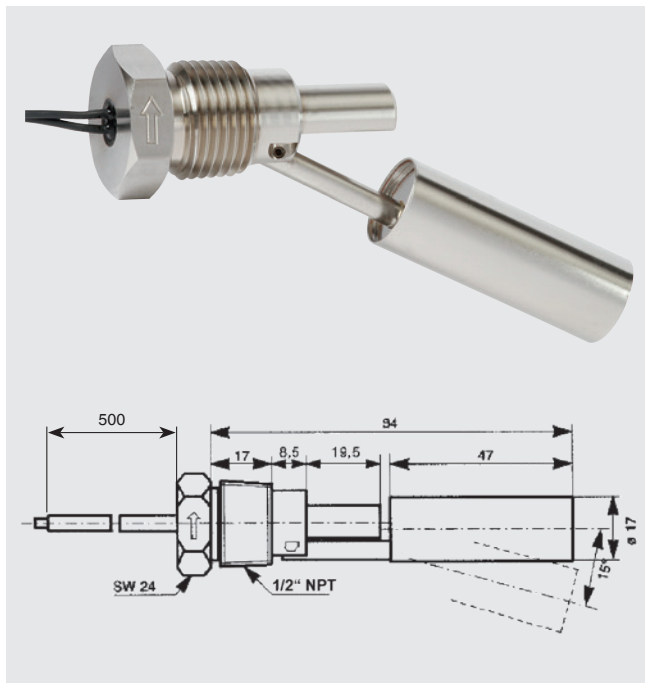
Datos técnicos	
<b>Potencia de ruptura</b> Contacto de cierre (girándolo 180° se puede usar como contacto de apertura)	< AC 25 V; 25 VA; 0,5 A < DC 60 V; 25 W; 0,5 A <b>Atención:</b> Funcionamiento solamente con baja tensión de protección, p. ej. con relé protector
<b>Posición de montaje</b>	Horizontal
<b>Densidad límite</b>	≥ 800 kg/m <sup>3</sup>
<b>Temperatura del medio</b>	-10 ... +80 °C
<b>Tipo de protección</b>	IP65
<b>Presión de trabajo máx.</b>	1 bar
<b>Material</b>	Polipropileno
<b>Conexión a proceso</b>	Rosca macho 1/2" NPT
<b>Montaje</b>	Para montaje en el depósito desde el exterior
<b>Flotador</b>	Diámetro exterior 15 mm Longitud 25 mm
<b>Conexión eléctrica</b>	Cable de conexión Conductor de hilos trenzados de PVC, 2 x 0,5 mm <sup>2</sup> Longitud del cable 0,3 m
<b>Código</b>	118329

## Versión de acero inoxidable, para montaje desde el interior, salida de cable Modelo HLS-M21



Datos técnicos	
<b>Potencia de ruptura</b> Contacto de cierre (girándolo 180° se puede usar como contacto de apertura)	< AC 50 V; 25 VA; 0,5 A < DC 75 V; 25 W; 0,5 A <b>Atención:</b> Funcionamiento solamente con baja tensión de protección, p. ej. con relé protector
<b>Posición de montaje</b>	Horizontal
<b>Densidad límite</b>	≥ 800 kg/m <sup>3</sup>
<b>Temperatura del medio</b>	-40 ... +120 °C
<b>Tipo de protección</b>	IP65
<b>Presión de trabajo máx.</b>	5 bar
<b>Material</b>	Acero inoxidable 1.4301
<b>Conexión a proceso</b>	Rosca macho G 1/8"
<b>Montaje</b>	Para montaje en el depósito desde el interior
<b>Flotador</b>	Diámetro exterior 17 mm Longitud 47 mm
<b>Conexión eléctrica</b>	Cable de conexión Conductor de hilos trenzados de PVC, 2 x 0,5 mm <sup>2</sup> Longitud del cable 0,5 m
<b>Código</b>	118330

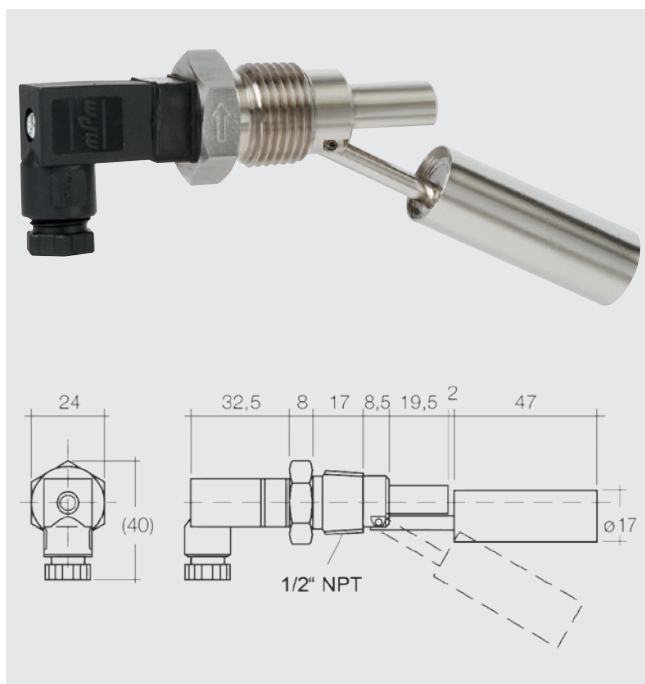
## Versión de acero inoxidable, para montaje desde el exterior, salida de cable Modelo HLS-M22



Datos técnicos	
<b>Potencia de ruptura</b> Contacto de cierre (girándolo 180° se puede usar como contacto de apertura)	< AC 50 V; 25 VA; 0,5 A < DC 75 V; 25 W; 0,5 A
	<b>Atención:</b> Funcionamiento solamente con baja tensión de protección, p. ej. con relé protector
<b>Posición de montaje</b>	Horizontal
<b>Densidad límite</b>	≥ 800 kg/m <sup>3</sup>
<b>Temperatura del medio</b>	-40 ... +120 °C
<b>Tipo de protección</b>	IP65
<b>Presión de trabajo máx.</b>	5 bar
<b>Material</b>	Acero inoxidable 1.4301
<b>Conexión a proceso</b>	Rosca macho 1/2" NPT
<b>Montaje</b>	Para montaje en el depósito desde el exterior
<b>Flotador</b>	Diámetro exterior 17 mm Longitud 47 mm
<b>Conexión eléctrica</b>	Cable de conexión Conductor de hilos trenzados de PVC, 2 x 0,5 mm <sup>2</sup> Longitud del cable 0,5 m
<b>Código</b>	013955

Versión de sonda HLS-M22H para rango de temperatura -40 ... +180 °C a petición

## Versión de acero inoxidable, para montaje desde el exterior, conector Modelo HLS-M23



Datos técnicos	
<b>Potencia de ruptura</b> Contacto de cierre (girándolo 180° se puede usar como contacto de apertura)	< AC 50 V; 25 VA; 0,5 A < DC 75 V; 25 W; 0,5 A
	<b>Atención:</b> Funcionamiento solamente con baja tensión de protección, p. ej. con relé protector
<b>Posición de montaje</b>	Horizontal
<b>Densidad límite</b>	≥ 800 kg/m <sup>3</sup>
<b>Temperatura del medio</b>	-40 ... +120 °C
<b>Tipo de protección</b>	IP65
<b>Presión de trabajo máx.</b>	5 bar
<b>Material</b>	Acero inoxidable 1.4301
<b>Conexión a proceso</b>	Rosca macho 1/2" NPT
<b>Montaje</b>	Para montaje en el depósito desde el exterior
<b>Flotador</b>	Diámetro exterior 17 mm Longitud 47 mm
<b>Conexión eléctrica</b>	Conexión de enchufe Conector rectangular según EN 175301-803, 2 clavijas
<b>Código</b>	118332

### **Indicaciones relativas al pedido**

Para realizar el pedido es suficiente indicar el código.

Alternativa:

Modelo / Material / Conexión a proceso / Conexión eléctrica / Longitud de cable /Montaje / Presión, temperatura, densidad /  
Opciones

© 08/2014 WIKA Alexander Wiegand SE & Co. KG, alle Rechte vorbehalten.  
Los datos técnicos descritos en este documento corresponden al estado actual de la técnica en el momento de la publicación.  
Nos reservamos el derecho de modificar los datos técnicos y materiales.

