

Hydraulischer Ringkraftaufnehmer Geotechnik-Ausführung bis 700 kN Typ F6137

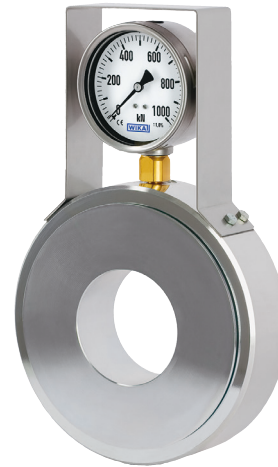
WIKA-Datenblatt FO 52.20

Anwendungen

- Hoch-, Tief- und Spezialtiefbau
- Tunnelbau
- Bergbau (über- und untertage)
- Baumesstechnik und Brückenbau
- Hangsicherung, Stützmauern und Baugruben

Leistungsmerkmale

- Messbereiche 0 ... 80 kN bis 0 ... 700 kN
[0 ... 17.985 lbf to 0 ... 157.366 lbf]
- Relative Linearitätsabweichung
±1,0 % F_{nom} mit analogem Manometer,
±0,5 % F_{nom} mit Digitalmanometer oder Drucksensor
- Kolbenhub ≤ 0,5 mm [≤ 0,02 in]
- Betrieb ohne Hilfsenergie
- Gehäuse und Kolben aus Stahl, galvanisch verzinkt



Hydraulischer Ringkraftaufnehmer, Typ F6137

Beschreibung

Der hydraulische Ringkraftaufnehmer des Typs F6137 in der Geotechnik-Ausführung ist in der Nenngroße NG 82 bis 700 kN [157.366 lbf] erhältlich.

Diese hydraulische Kraftmesseinheit kann in Verbindung mit einem Mess- bzw. Anzeigegerät die Messwerte direkt darstellen oder analog ausgeben. Eine mit Hydraulikmedium gefüllte Zylinder-Kolben-Kombination in Stahlausführung mit Oberflächenbeschichtung oder in CrNi-Stahlausführung (Option) bildet die Grundlage des Ankerkraftmesssystems. Es handelt sich den Anforderungen in der Geotechnik entsprechend um eine äußerst robuste Ausführung.

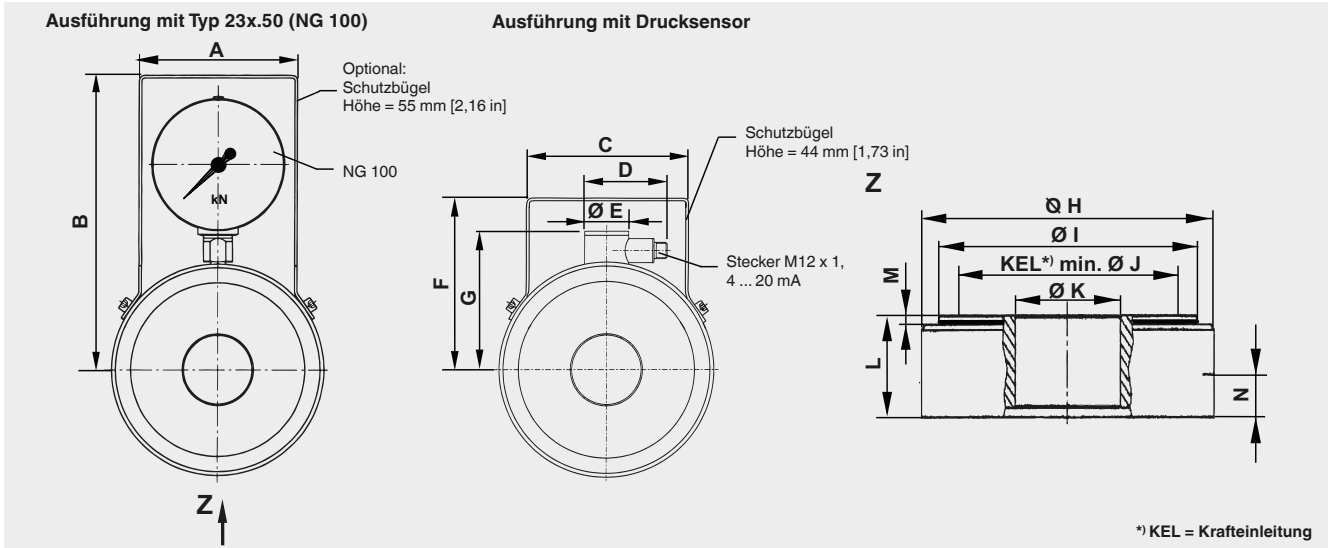
Für maximale Verfügbarkeit und Wartungsfreundlichkeit bieten wir eine Anschlusslösung, mit der externe Messwert-aufnehmer/-anzeigen unter Betriebsbedingungen und ohne Verlust des Hydraulikmediums getrennt und ausgetauscht werden können.

Anwendungen für hydraulische Kraftmesseinheiten finden sich im Bereich der Geotechnologie in unterschiedlichsten Bereichen wie z. B. Tunnelbau, Brückenbau, Hangabsicherung.

Technische Daten nach VDI/VDE/DKD 2638

Typ F6137	
Nennkraft F_{nom}	0 ... 80 kN bis 0 ... 700 kN [0 ... 17.985 lbf bis 0 ... 157.366 lbf]
Nenngröße	NG 82
Anzeige	<ul style="list-style-type: none"> ■ Manometer, Typ 23x.50 (NG 100) ■ Digitalmanometer, Typ DG-10 ■ Drucksensor (auf Anfrage)
Relative Linearitätsabweichung d_{lin}	
Manometer	$\leq \pm 1,0 \% F_{nom}$
Drucksensor/Digitalmanometer	$\leq \pm 0,5 \% F_{nom}$
Temperatureinfluss auf	
den Kennwert TK_C	$1 \% F_{nom} / 10 K$
das Nullsignal TK_0	$1 \% F_{nom} / 10 K$
Grenzkraft F_L	$100 \% F_{nom}$
Bruchkraft F_B	$> 130 \% F_{nom}$
Nennmessweg s_{nom}	$< 0,5 \text{ mm} [< 0,02 \text{ in}]$
Nenntemperaturbereich $B_{T, nom}$	$-30 \dots +60 \text{ }^\circ\text{C} [-22 \dots 140 \text{ }^\circ\text{F}]$
Schutzart (nach EN/IEC 60529)	
Manometer	IP65
Drucksensor	IP67
Digitalmanometer	IP65
Gehäuse	<ul style="list-style-type: none"> ■ Stahl, galvanisch verzinkt ■ CrNi-Stahl (optional)
Kolben	<ul style="list-style-type: none"> ■ Stahl, galvanisch verzinkt ■ CrNi-Stahl (optional)
Schutzbügel	
Manometer	Ja
Drucksensor/Digitalmanometer	Optional
Anbauart	
Manometer	Direktanbau
Drucksensor/Digitalmanometer	Direktanbau
Option	<ul style="list-style-type: none"> ■ Kapillarleitung ■ Messschlauch für „verlustfreies Trennen“
Ausgangssignal	$4 \dots 20 \text{ mA}$, 2-Leiter
Analogausgang	
Hilfsenergie	DC $0 \dots 30 \text{ V}$ für Stromausgang
Bürde	$\leq (UB - 6V) / 0,024 \text{ A}$
Elektrischer Anschluss	<ul style="list-style-type: none"> ■ Rundstecker M12 x 1,4-polig ■ Handmessgerät ViSens E3908 (optional)
Füllflüssigkeit	Glyzerin 70 % / Wasser 30 %
Krafteinleitung (KEL)	Möglichst vollflächig, min 75 % des Kolbendurchmessers
Gewicht	8 kg [17,64 lbs]

Abmessungen in mm [in]



Abmessungen in mm [in]													
A	B	C	D	ØE	F	G	ØH	ØI	ØJ	ØK	L	M	N
120 [4,7]	215 [8,5]	132 [5,2]	71 [2,8]	33 [1,3]	124 [4,9]	103,5 [4,1]	161 [6,3]	132 [5,2]	112 [4,4]	52 [2]	55 [2,16]	5 [0,2]	19 [0,75]

Ausführung		Manometer
Nennkraft	Systemdruck	Typ 23x.50 (NG 100)
kN [lbf]	bar	
80 [17.985]	100	■
130 [29.225]	160	■
200 [44.962]	250	■
250 [56.202]	315	■
350 [78.683]	400	■
400 [89.924]	500	■
500 [112.404]	600	■
600 [134.885]	700	■
700 [157.366]	800	■

Andere Nennlasten und Ausführungen auf Anfrage

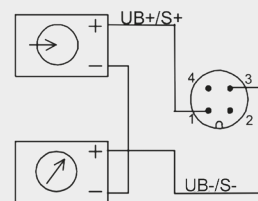
■ = Auswahl möglich

Anschlussbelegung Analogausgang

4...20 mA (2-Leiter)		
	Pin	Anschlusskennung
Versorgung UB+/S+	1	braun
Versorgung UB-/S-	3	blau
Signal S+	1	braun
Signal S-	3	blau
Schirm	Gehäuse	Gehäuse

Ausgang 4...20 mA, 2-Leiter

Rundstecker M12 x 1, 4-polig



© 2019 WIKA Alexander Wiegand SE & Co. KG, alle Rechte vorbehalten.
Die in diesem Dokument beschriebenen Geräte entsprechen in ihren technischen Daten dem derzeitigen Stand der Technik.
Änderungen und den Austausch von Werkstoffen behalten wir uns vor.

