

# Biegestab Bis 500 kg Typ F3833

WIKA-Datenblatt FO 51.22

# EAC

## Anwendungen

- Gravimetrische Füllstandsmessung
- Behälterwaagen, Industriewaagen
- Dosiereinheiten
- Labortechnik
- Prozessindustrie

## Leistungsmerkmale

- Messbereiche 0 ... 5 kg bis 0 ... 500 kg  
[0 ... 11 lbs bis 0 ... 1.102 lbs]
- Komplett verschweißter Faltenbalg
- Schutzart IP68



**Biegestab, Typ F3833**

## Beschreibung

Biegestäbe sind für statische und dynamische Messaufgaben geeignet. Sie dienen der Ermittlung der Kräfte beziehungsweise der Gewichte in vielfältigen Anwendungsbereichen.

Diese Wägezelle werden in der industriellen Wäge- und Labortechnik sowie in der Prozessindustrie eingesetzt. Sie werden auch für die gravimetrische Füllstandmessung von Behälter wie z.B. Silo oder Tank verwendet.

Die Biegestäbe des Typs F3833 sind aus CrNi-Stahl gefertigt, dessen Eigenschaften für die Anwendungsbereiche in Waagen, Prozesstechnik und Labortechnik geeignet sind.



Als Ausgangssignal steht ein mV/V-Signal zur Verfügung.

## Technische Daten nach VDI/VDE/DKD 2638

Typ F3833														
Nennlast $F_{nom}$ kg	5	10	20	30	40	50	75	100	150	200	250	300	500	
Nennlast $F_{nom}$ lbs	11	22	44	66	88	110	165	221	331	441	551	661	1.102	
Relative Linearitätsabweichung $d_{lin}$ <sup>1)</sup>	$\pm 0,02 \% F_{nom}$													
Relatives Kriechen, 30 min.	$\pm 0,03 \% F_{nom}$													
Relative Umkehrspanne $v$	$\leq \pm 0,02 \% F_{nom}$													
Relative Abweichung des Nullsignals $d_{s,0}$	$\pm 2 \% F_{nom}$													
Temperatureinfluss auf das Nullsignal $TK_0$	$\leq \pm 0,03 \% / 10 K$													
Temperatureinfluss auf den Kennwert $TK_C$	$\leq \pm 0,03 \% / 10 K$													
Grenzkraft $F_L$	150 % $F_{nom}$													
Bruchkraft $F_B$	200 % $F_{nom}$													
Werkstoff des Messkörpers	CrNi-Stahl													
Nenntemperaturbereich $B_{T, nom}$	-10 ... +40 °C [14 ... +104 °F]													
Gebrauchstemperaturbereich $B_{T, G}$	-20 ... +80 °C [-4 ... +176 °F]													
Eingangswiderstand $R_e$	385 $\pm$ 10 $\Omega$													
Ausgangswiderstand $R_a$	350 $\pm$ 5 $\Omega$													
Isolationswiderstand $R_{is}$	$\geq 5.000 M\Omega / DC 100 V$													
Ausgangssignal (Nennkennwert) $C_{nom}$	2,0 $\pm$ 0,02 mV/V													
Elektrischer Anschluss	Messkabel $\varnothing 5 \times 3.000$ mm [ $\varnothing 0,2 \times 118$ in]													
Versorgungsspannung $U_{B, nom}$	DC 10 V (max. 15 V)													
Schutzart (nach IEC/EN 60529)	IP68													
Gewicht	0,6 kg [1,3 lbs]													

1) Relative Linearitätsabweichung ist nach Richtlinie VDI/VDE/DKD 2638 Kap. 3.2.6 angegeben

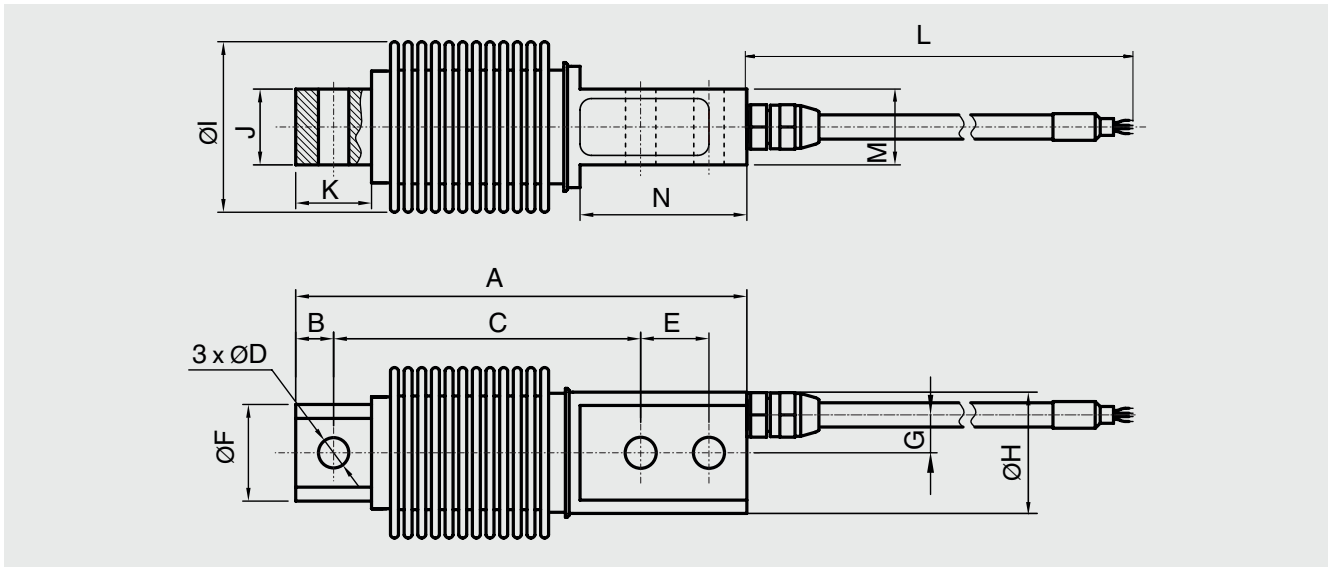
## Zulassungen

Logo	Beschreibung	Region
	EU-Konformitätserklärung RoHS-Richtlinie	Europäische Union
	UKCA RoHS-Richtlinie	Vereinigtes Königreich

## Optionale Zulassung

Logo	Beschreibung	Region
	EAC	Eurasische Wirtschaftsgemeinschaft

## Abmessungen in mm [in]



Nennlast in kg	Abmessungen in mm													
	A	B	C	ØD	E	F	G	ØH	ØI	J	K	L	M	N
5 / 10 / 20 / 30 / 40 / 50 / 75 100 / 150 / 200 / 250	120	10	82	8,2	18	25,5	10	32	42	20	20	3.000	20	44
300 / 500	120	10	82	10,2	18	25,5	10	32	42	20	20	3.000	20	44

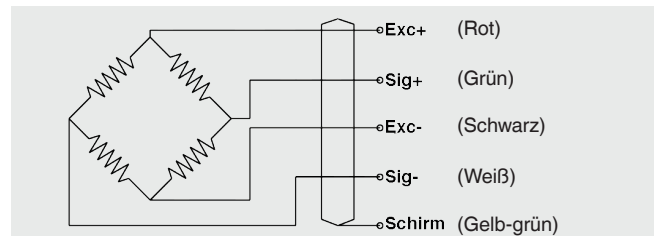
Nennlast in lbs	Abmessungen in inch													
	A	B	C	ØD	E	F	G	ØH	ØI	J	K	L	M	N
11 / 22 / 44 / 66 / 88 / 110 / 165 221 / 331 / 441 / 551	4,72	0,4	3,23	0,32	0,71	1	0,39	1,26	1,65	0,79	0,79	118	0,79	1,73
661 / 1.102	4,72	0,4	3,23	0,39	0,71	1	0,39	1,26	1,65	0,79	0,79	118	0,79	1,73

### Hinweis

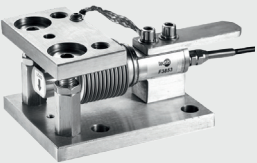
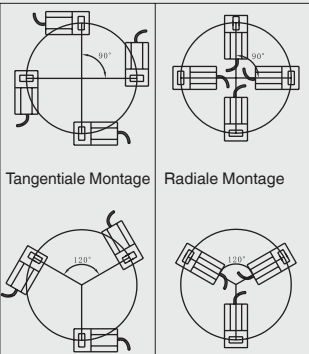
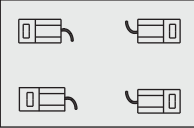
Um Überlastung zu vermeiden, ist es vorteilhaft den Kraftaufnehmer während der Montage elektrisch anzuschließen und den Messwert zu überwachen. Die Messkraft muss zentrisch und querkraftfrei eingeleitet werden. Die Biegestäbe sind auf einer ebenen Fläche zu montieren.

## Anschlussbelegung

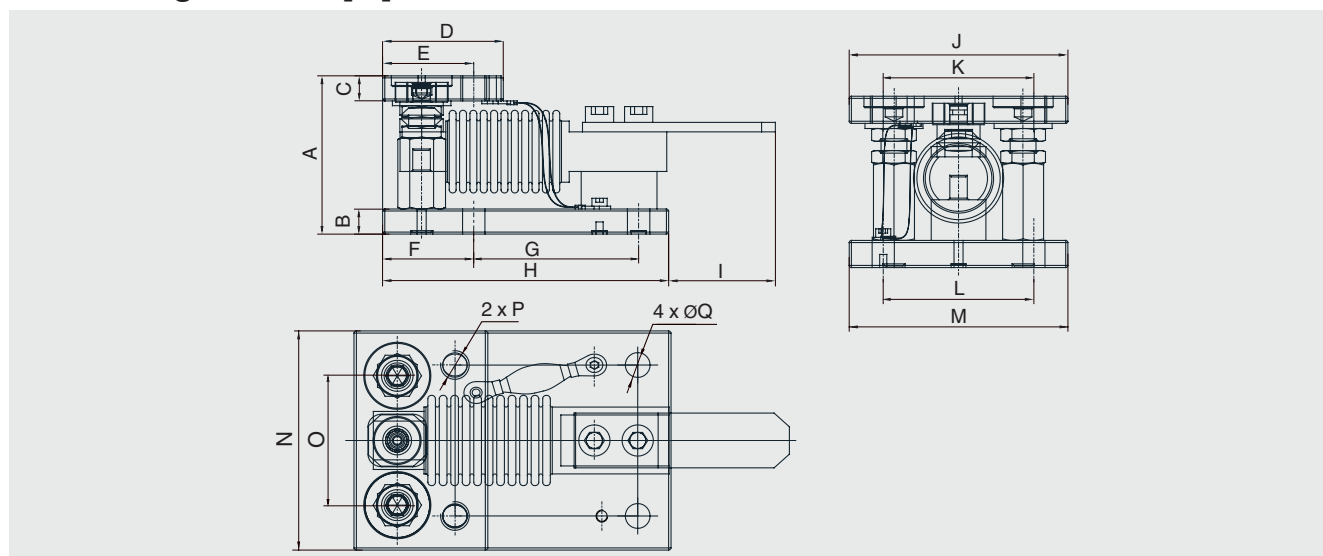
Elektrischer Anschluss		
Versorgungsspannung+	Exc+	Rot
Versorgungsspannung-	Exc-	Schwarz
Signal+	Sig+	Grün
Signal-	Sig-	Weiß
Schirm ⊕	Schirm	Gelb-grün



# Zubehör

	Beschreibung	Bestellnummer
	<p><b>Einbausatz</b></p> <ul style="list-style-type: none"> <li>■ Werkstoff CrNi-Stahl</li> <li>■ Gewicht 2,4 kg [5,29 lbs]</li> </ul> <p><b>Montagemöglichkeiten</b></p>  <p>Tangentiale Montage      Radiale Montage</p>  <p>Hinweis: Für das Trimmen eines Signals ist ein Anschlussasten erforderlich.</p>	AZK03

## Abmessungen in mm [in]



### Abmessungen in mm

A	B	C	D	E	F	G	H	I	J	K	L	M	N	O	P	ØQ
80	13	13	56	42	42	76	132	46	102	70	70	102	102	70	M10	11

### Abmessungen in inch

A	B	C	D	E	F	G	H	I	J	K	L	M	N	O	P	ØQ
3,15	0,51	0,51	2,2	1,65	1,65	2,99	5,2	1,81	4,02	2,75	2,75	4,02	4,02	2,75	M10	0,43

© 2016 WIKA Alexander Wiegand SE & Co. KG, alle Rechte vorbehalten.  
 Die in diesem Dokument beschriebenen Geräte entsprechen in ihren technischen Daten dem derzeitigen Stand der Technik.  
 Änderungen und den Austausch von Werkstoffen behalten wir uns vor.  
 Bei unterschiedlicher Auslegung des übersetzten und des englischen Datenblatts ist der englische Wortlaut maßgebend.



**WIKAL Alexander Wiegand SE & Co. KG**  
 Alexander-Wiegand-Straße 30  
 63911 Klingenberg/Germany  
 Tel. +49 9372 132-0  
 info@wika.de  
 www.wika.de