

Separatore con attacco flangiato Con membrana interna Modello 990.26

Scheda tecnica WIKA DS 99.26



Per ulteriori omologazioni,
vedere pagina 5

Applicazioni

- Fluidi aggressivi, altamente viscosi, cristallizzanti o surriscaldati
- Industria di processo
- Piccoli attacchi al processo flangiati

Caratteristiche distintive

- Flangia con membrana interna, interamente saldata
- Costruzione compatta



Separatore con attacco flangiato 990.26

Descrizione

I separatori a membrana sono utilizzati per la protezione di strumenti di misura della pressione in applicazioni con fluidi difficili. Nei sistemi dotati di separatori a membrana, la membrana serve a separare lo strumento dal fluido.

La pressione viene trasmessa allo strumento di misura tramite il liquido di riempimento che si trova all'interno del sistema con separatore a membrana.

Per realizzare anche le applicazioni più complesse richieste dai clienti, è disponibile un'ampia gamma di versioni, materiali e liquidi di riempimento.

Per ulteriori informazioni tecniche sui separatori a membrana e sui sistemi di separatori a membrana, vedere la IN 00.06 "Applicazione, principio di funzionamento, esecuzioni".

Il separatore a membrana modello 990.26 è particolarmente adatto per l'uso con attacchi al processo di dimensioni ridotte. Grazie alla membrana interna è possibile ottenere bassi campi di misura. L'ampio diametro della membrana comporta una minore deviazione sullo strumento di misura quando cambia la temperatura.

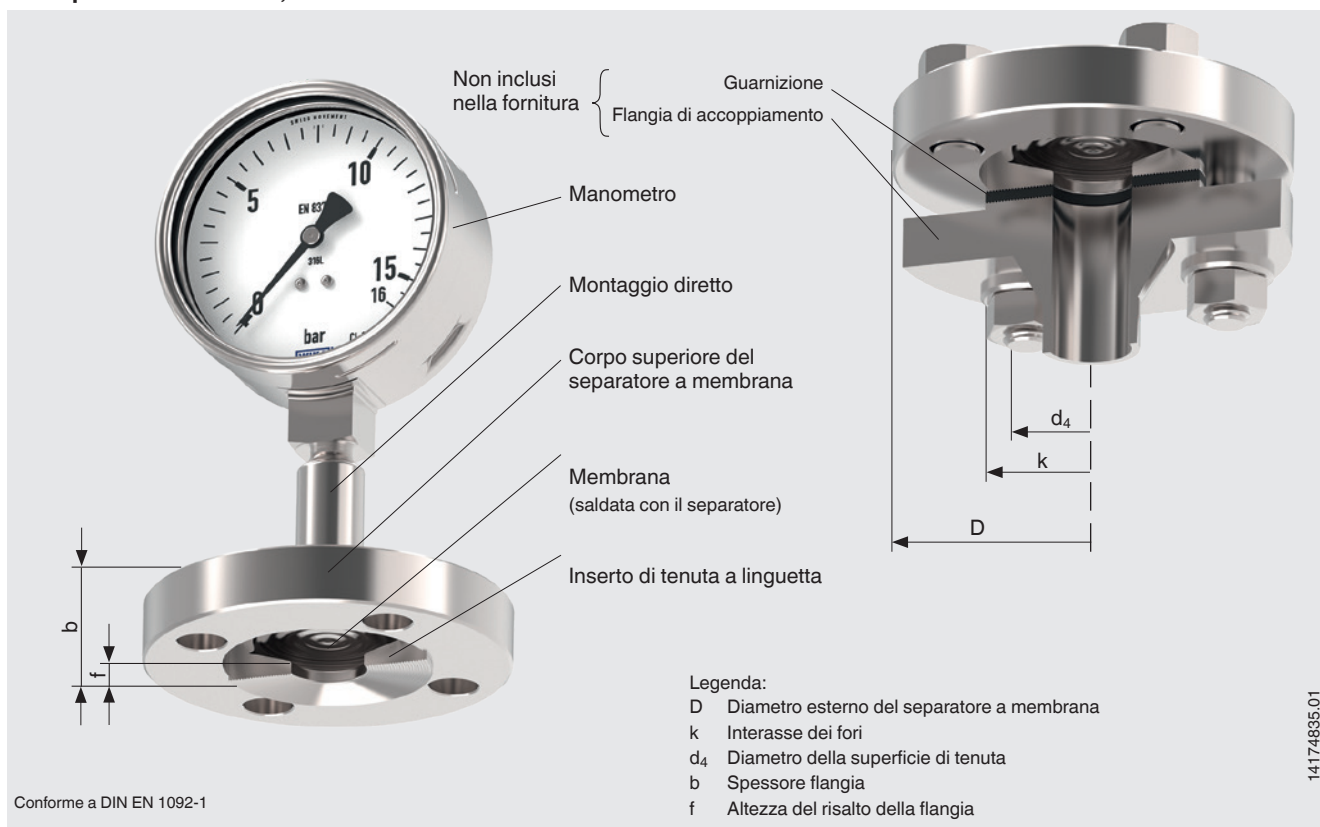
Il montaggio del separatore a membrana sullo strumento di misura può essere eseguito in modo diretto, tramite una torretta di raffreddamento nel caso di utilizzo con alte temperature o tramite un capillare flessibile.

Per la selezione dei materiali, WIKA offre una varietà di soluzioni in cui la parte superiore del separatore a membrana e quelle a contatto con il fluido possono essere fabbricate con materiali identici o diversi. Le parti a contatto col fluido possono essere rivestite, in alternativa.

Specifiche tecniche

Modello 990.26	Standard	Opzione
Campo di pressione	Da 400 mbar [5,8 psi] a seconda del diametro della membrana Per sistemi con separatore a membrana con manometri da 6 bar [87 psi]	
Livello di pulizia delle parti a contatto con il fluido	Esente da olio e grassi in conformità con ASTM G93-03 livello F norma WIKA (< 1.000 mg/m ²)	Esente da oli e grassi in conformità con ASTM G93-03 livello D e ISO 15001 (< 220 mg/m ²)
Origine delle parti a contatto con il fluido	Internazionale	UE, CH, USA
Attacco allo strumento di misura	Adattatore di connessione assiale	Adattatore di connessione assiale con filettatura femmina G ½, G ¼, ½ NPT o ¼ NPT
Tipo di montaggio	Montaggio diretto	<ul style="list-style-type: none"> ■ Capillare ■ Torretta di raffreddamento
Versione conforme a NACE	-	<ul style="list-style-type: none"> ■ MR 0175 ■ MR 0103
Servizio in vuoto (vedere IN 00.25)	Servizio base	<ul style="list-style-type: none"> ■ Servizio premium ■ Servizio avanzato
Staffa di montaggio dello strumento (solo per l'opzione con capillare)	-	<ul style="list-style-type: none"> ■ Forma H conforme a DIN 16281, 100 mm, alluminio, nero ■ Forma H conforme a DIN 16281, 100 mm, acciaio inox ■ Staffa per montaggio su tubazione, per tubi con Ø 20 ... 80 mm, in acciaio (vedi scheda tecnica AC 09.07)

Esempio d'installazione, modello 990.26 con manometro montato



Attacco al processo, flangia

Standard	Dimensione flangia	Superficie di tenuta	
		Standard	Opzione
Conforme a DIN EN 1092-1	DN 15	Forma B1	Forma B2
	DN 20		
	DN 25		
Conforme a ASME B16.5	½"	RF 125 ... 250 AA	RFSF
	¾"		
	1"		
Conforme a GOST 33259	DN 15	Tipo B	-
	DN 20		
	DN 25		
Conforme a JIS B2220	DN 15A	RF	-
	DN 20A		
	DN 25A		

Ulteriori flange e opzioni su richiesta


Combinazioni di materiali

Corpo superiore del separatore a membrana	Parti a contatto con il fluido		Temperatura di processo massima ammissibile ¹⁾ in °C [°F]
	Inserito di tenuta a linguetta	Membrana	
Acciaio inox 1.4404 (316L)	Acciaio inox 1.4404 (316L)	Acciaio inox 1.4435 (316L)	400 [752]
	Acciaio inox 1.4404 (316L)	Acciaio inox 1.4404 (316L)	
	Acciaio inox 1.4539 (904L)	Acciaio inox 1.4539 (904L)	
	Acciaio inox 1.4541 (321)	Acciaio inox 1.4541 (321)	
	Acciaio inox 1.4571 (316Ti)	Acciaio inox 1.4571 (316Ti)	
	Acciaio inox 1.4404 (316L) con rivestimento in PTFE	Rivestimento PFA (perfluoroalcolossia), FDA	260 [500]
	Acciaio inox 1.4404 (316L) con rivestimento in PTFE	Rivestimento PFA (perfluoroalcolossia), antistatico	
	Hastelloy C22 (2.4602)	Hastelloy C22 (2.4602)	260 [500]
	Hastelloy C276 (2.4819)	Hastelloy C276 (2.4819)	400 [752]
	Inconel 600 (2.4816)	Inconel 600 (2.4816)	
	Inconel 625 (2.4856)	Inconel 625 (2.4856)	
	Incoloy 825 (2.4858)	Incoloy 825 (2.4858)	
	Monel 400 (2.4360)	Monel 400 (2.4360)	
	Tantalio	Tantalio	
	Acciaio inox 1.4435 (316L)	Acciaio inox 1.4435 (316L)	Acciaio inox 1.4435 (316L)
Acciaio inox 1.4539 (904L)	Acciaio inox 1.4539 (904L)	Acciaio inox 1.4539 (904L)	
Acciaio inox 1.4541 (321)	Acciaio inox 1.4541 (321)	Acciaio inox 1.4541 (321)	
Acciaio inox 1.4571 (316Ti)	Acciaio inox 1.4571 (316Ti)	Acciaio inox 1.4571 (316Ti)	
Duplex 2205 (1.4462)	Duplex 2205 (1.4462)	Duplex 2205 (1.4462)	
Superduplex (1.4410)	Superduplex (1.4410)	Superduplex (1.4410)	300 [572]
Hastelloy C22 (2.4602)	Hastelloy C22 (2.4602)	Hastelloy C22 (2.4602)	
Hastelloy C276 (2.4819)	Hastelloy C276 (2.4819)	Hastelloy C276 (2.4819)	
Inconel 600 (2.4816)	Inconel 600 (2.4816)	Inconel 600 (2.4816)	
Inconel 625 (2.4856)	Inconel 625 (2.4856)	Inconel 625 (2.4856)	
Incoloy 825 (2.4558)	Incoloy 825 (2.4858)	Incoloy 825 (2.4858)	
Monel 400 (2.4360)	Monel 400 (2.4360)	Monel 400 (2.4360)	
Nichel 201 (2.4068)	Nichel 201 (2.4068)	Nichel 201 (2.4068)	
Nichel 200 (2.4060, 2.4066)	Nichel 200 (2.4060, 2.4066)	Nichel 200 (2.4060, 2.4066)	
Titanio grado 2 (3.7035)	Titanio grado 2 (3.7035)	Titanio grado 2 (3.7035)	
Titanio grado 7 (3.7235)	Titanio grado 7 (3.7235)	Titanio grado 11 (3.7225)	
Titanio grado 11 (3.7225)	Titanio grado 11 (3.7225)	Titanio grado 11 (3.7225)	

1) La temperatura di processo massima ammissibile del sistema del separatore a membrana è limitata dal metodo di giuntura, dal liquido di riempimento e dallo strumento di misura.

Altre combinazioni di materiali per temperature di processo speciali a richiesta

Omologazioni

Logo	Descrizione	Paese
	EAC (opzione) Direttiva PED (Pressure Equipment Directive)	Comunità economica eurasiatica
-	CRN Sicurezza (es. sicurezza elettrica, sovrappressione, ...)	Canada
-	MTSCHS (opzione) Autorizzazione per la messa in servizio	Kazakistan

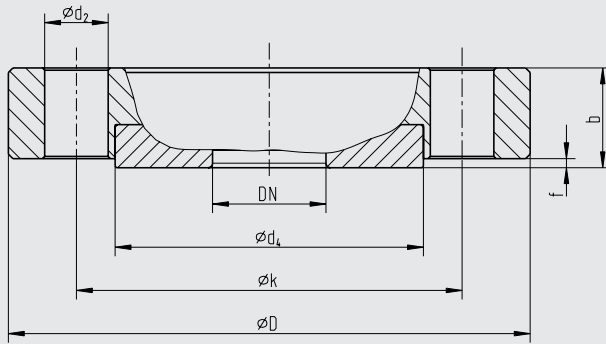
Certificati (opzione)

- Rapporto di prova 2.2 conforme a EN 10204 (es. produzione allo stato dell'arte, prova materiali, precisione di indicazione per sistemi di separatore a membrana)
- Certificato d'ispezione 3.1 conforme a EN 10204 (es. prova materiali per parti metalliche bagnate, precisione d'indicazione per sistemi di separatore e membrana)

Per le omologazioni e i certificati, consultare il sito internet

Dimensioni in mm [in]

Attacco flangiato conforme a DIN EN 1092-1, forma B1



Legenda:

- Mb Diametro effettivo del diaframma
- D Diametro esterno del separatore a membrana
- b Spessore flangia
- d_2 Diametro del foro
- f Altezza del risalto della flangia
- k Interasse dei fori
- d_4 Diametro della superficie di tenuta
- x Numero di viti

1387987.02

DN	PN	Dimensioni in mm [in]								x	Peso in kg [lbs]
		Mb	D	b	d_2	f	k	d_4			
15	10-40	40 [1,575]	95 [3,74]	22 [0,866]	14 [0,551]	2 [0,079]	65 [2,559]	45 [1,772]	4	1 [2,2]	
20	10-40	40 [1,575]	105 [4,134]	22 [0,866]	14 [0,551]	2 [0,079]	75 [2,953]	58 [2,283]	4	1,3 [2,9]	
25	10-40	52 [2,047]	115 [4,528]	22 [0,866]	14 [0,551]	2 [0,079]	85 [3,346]	68 [2,677]	4	1,5 [3,3]	

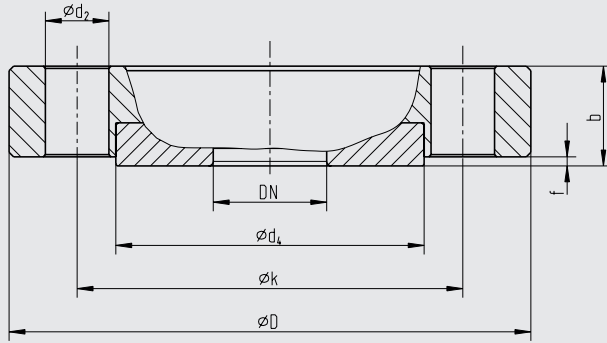
Su richiesta pressioni nominali maggiori ed altre dimensioni

Custodia speciale: flangia in nichel

I materiali a base di nichel non sono descritti nella norma DIN EN 1092-1. A parità di dimensioni, trovano applicazione valori più bassi per la massima pressione ammessa. I valori sono reperibili nella tabella seguente.

Materiale della flangia	DN	PN	Pressione massima ammessa in bar [psi] a temperatura ambiente di 21 °C [60,8 °F]
Nichel 200 (2.4066)	15, 20, 25	10	7,4 [107]
		16	11,9 [172]
		25	18,6 [269]
		40	29,7 [430]
Nichel 201 (2.4068)	15, 20, 25	10	6,2 [89]
		16	10 [145]
		25	15,6 [226]
		40	25 [362]

Attacco flangiato secondo ASME B 16.5, RF 125 ... 250 AA



Legenda:

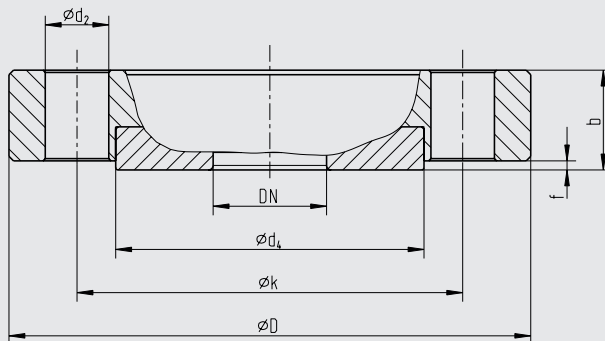
- Mb Diametro effettivo del diaframma
- D Diametro esterno del separatore a membrana
- b Spessore flangia
- d_2 Diametro del foro
- f Altezza del risalto della flangia
- k Interasse dei fori
- d_4 Diametro della superficie di tenuta
- x Numero di viti

1387987.02

DN	Classe	Dimensioni in mm [in]							x	Peso in kg [lbs]
		Mb	D	b	d_2	f	k	d_4		
½"	150	32 [1,26]	90 [3,543]	22 [0,866]	16 [0,63]	2 [0,079]	60,3 [2,374]	34,9 [1,374]	4	1 [2,2]
	300	40 [1,575]	95 [3,740]	22 [0,866]	16 [0,63]	2 [0,079]	66,7 [2,626]	34,9 [1,374]	4	1 [2,2]
¾"	150	40 [1,575]	100 [3,937]	22 [0,866]	16 [0,63]	2 [0,079]	69,9 [2,752]	42,9 [1,689]	4	1,1 [2,4]
	300	40 [1,575]	115 [4,528]	22 [0,866]	19 [0,748]	2 [0,079]	82,6 [3,252]	42,9 [1,689]	4	1,6 [3,5]
1"	150	52 [2,047]	110 [4,331]	22 [0,866]	16 [0,63]	2 [0,079]	79,4 [3,126]	50,8 [2]	4	1,4 [3]
	300	52 [2,047]	125 [4,921]	22 [0,866]	19 [0,748]	2 [0,079]	88,9 [3,5]	50,8 [2]	4	1,7 [3,7]

Su richiesta pressioni nominali maggiori ed altre dimensioni

Attacco flangiato conforme a GOST 33259, tipo B



Legenda:

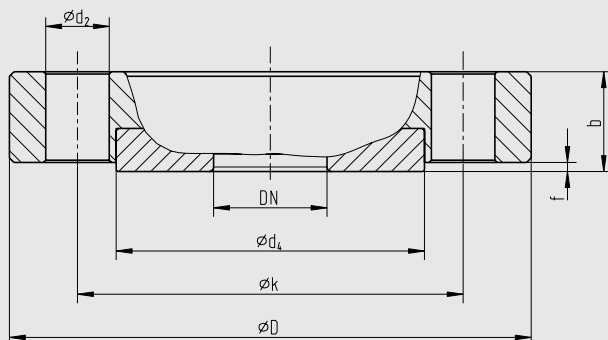
- Mb Diametro effettivo del diaframma
- D Diametro esterno del separatore a membrana
- b Spessore flangia
- d_2 Diametro del foro
- f Altezza del risalto della flangia
- k Interasse dei fori
- d_4 Diametro della superficie di tenuta
- x Numero di viti

1387987.02

DN	PN	Dimensioni in mm [in]							x	Peso in kg [lbs]
		Mb	D	b	d_2	f	k	d_4		
15	10-40	40 [1,575]	95 [3,74]	22 [0,866]	14 [0,551]	2 [0,079]	65 [2,559]	47 [1,85]	4	1 [2,2]
20	10-40	40 [1,575]	105 [4,134]	22 [0,866]	14 [0,551]	2 [0,079]	75 [2,953]	58 [2,283]	4	1,3 [2,9]
25	10-40	52 [2,047]	115 [4,528]	22 [0,866]	14 [0,551]	2 [0,079]	85 [3,346]	68 [2,677]	4	1,5 [3,3]

Su richiesta pressioni nominali maggiori ed altre dimensioni

Attacco flangiato conforme a JIS B2220



Legenda:

- Mb Diametro effettivo del diaframma
- D Diametro esterno del separatore a membrana
- b Spessore flangia
- d₂ Diametro del foro
- f Altezza del risalto della flangia
- k Interasse dei fori
- d₄ Diametro della superficie di tenuta
- x Numero di viti

1387987.02

DN	PN	Dimensioni in mm [in]								x	Peso in kg [lbs]
		Mb	D	b	d ₂	f	k	d ₄			
15	10K - 20K	40 [1,575]	95 [3,74]	21 [0,827]	15 [0,591]	1 [0,04]	70 [2,756]	51 [2,008]	4	1 [2,2]	
20	10K - 20K	40 [1,575]	100 [3,937]	21 [0,827]	15 [0,591]	1 [0,04]	75 [2,953]	56 [2,205]	4	1,3 [2,9]	
25	10K - 20K	52 [2,047]	125 [4,921]	21 [0,827]	19 [0,748]	1 [0,04]	90 [3,543]	67 [2,638]	4	1,7 [3,7]	

Su richiesta pressioni nominali maggiori ed altre dimensioni

Custodia speciale: flangia in nichel, monel, inconel, incoloy o titanio

I materiali nichel, monel, inconel, incoloy e titanio non sono descritti nella norma JIS B 2220. A parità di dimensioni, trovano applicazione valori più bassi per la massima pressione ammessa. I valori sono reperibili nella tabella seguente.

Materiale della flangia	DN	PN	Pressione massima ammessa in MPa [psi] a temperatura ambiente di 21 °C [60,8 °F]
Nichel 200 (2.4066)	15, 20, 25	10K	0,7 [101]
		16K	1,4 [202]
		20K	1,8 [261]
Nichel 201 (2.4068)	15, 20, 25	10K	0,9 [130]
		16K	1,7 [246]
		20K	2,1 [304]
Monel 400 (2.4360)	15, 20, 25	10K	1 [145]
		16K	1,8 [261]
		20K	2,3 [333]
Inconel 600 (2.4816)	15, 20, 25	10K	1 [145]
		16K	1,9 [275]
		20K	2,4 [348]
Incoloy 825 (2.4558)	15, 20, 25	10K	1,2 [174]
		16K	2,4 [348]
		20K	3 [435]
Titanio grado 2 (3.7035)	15, 20, 25	10K	1,2 [174]
		16K	2,3 [333]
		20K	2,9 [420]
Titanio grado 7 (3.7235)	15, 20, 25	10K	1,2 [174]
		16K	2,3 [333]
		20K	2,9 [420]

Informazioni per l'ordine

Separatore a membrana:

Modello di separatore a membrana / Attacco al processo (standard, dimensione flangia, pressione nominale, superficie di tenuta) / Materiali (parte superiore del separatore, inserto di tenuta a linguetta, membrana) / Livello di pulizia delle parti a contatto con il fluido / Origine delle parti a contatto con il fluido / Versione secondo NACE / Attacco allo strumento di misura / Certificati

Sistema separatore a membrana:

Modello di separatore a membrana / Modello di strumento di misura della pressione (secondo scheda tecnica) / Montaggio (montaggio diretto, tramite torretta di raffreddamento o capillare) / Materiali (parte superiore del separatore, inserto di tenuta a linguetta) / Temperatura di processo min. e max. / Temperatura ambiente min. e max. / Servizio di vuoto / Liquido di riempimento / Certificati / Differenza altezze / Livello di pulizia delle parti a contatto con il fluido / Origine delle parti a contatto con il fluido / Versione secondo NACE / Separatore a membrana per montaggio in zona 0 / Staffa di montaggio dello strumento / Attacco al processo (standard, dimensione flangia, pressione nominale, superficie di tenuta)

© 02/2004 WIKA Alexander Wiegand SE & Co. KG, tutti i diritti riservati.
Le specifiche tecniche riportate in questo documento rappresentano lo stato dell'arte al momento della pubblicazione.
Ci riserviamo il diritto di apportare modifiche alle specifiche tecniche ed ai materiali.
In caso di una diversa interpretazione tra la scheda tecnica tradotta e quella in inglese, prevale quest'ultima.

