

Hydraulische Vergleichsprüfpumpe Typ CPP7000-X

WIKA Datenblatt CT 91.13



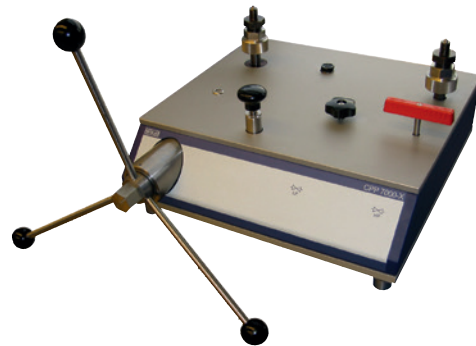
weitere Zulassungen
siehe Seite 2

Anwendungen

- Kalibrierservice- und Dienstleistungsbereiche
- Wartungs- und Servicebereiche
- Zum Prüfen, Justieren und Kalibrieren von Druckmessgeräten aller Art
- Hydraulische Druckerzeugung bis 7.000 bar (100.000 psi)

Besonderheiten

- Ergonomische Handhabung durch leichtgängige, innenlaufende Präzisionsspindel
- Integrierter Ölvorratsbehälter
- Abnehmbares Drehkreuz
- Prüfanschlüsse freilaufend (d. h. Messgeräte können orientiert werden)
- Integrierte Vordruckpumpe für große Prüfvolumen



Vergleichsprüfpumpe, Typ CPP7000-X

Beschreibung

Einsatzbereiche

Die Vergleichsprüfpumpe Typ CPP7000-X dient zur Druckerzeugung für die Überprüfung, Justage und Kalibrierung von mechanischen und elektronischen Druckmessgeräten durch Vergleichsmessungen. Diese Druckprüfungen können stationär in Labor, Werkstatt oder vor Ort an der Messstelle stattfinden.

Leichte Handhabung

Zum exakten Anfahren der Messpunkte ist die Vergleichsprüfpumpe mit einem fein zu betätigenden Spindelrad ausgestattet. Sie zeichnet sich insbesondere durch die Leichtgängigkeit der Handspindel auch bei sehr hohen Drücken aus. Zudem ist die CPP7000-X durch die nur innerhalb des Pumpenkörpers laufende Drehspindel charakterisiert. Damit entfällt ein nachteiliges Biegemoment auf

eine herausgedrehte Spindel. Es besteht dadurch auch der Vorteil, dass sich die Abmessungen dieser Pumpe während des Betriebes durch das Drehen der Spindel nicht verändern.

Bei der Vergleichsprüfpumpe lassen sich große Prüfvolumen mit der integrierten Vordruckpumpe einfach füllen und vorkomprimieren.

Einfache Funktionsweise

Schließt man das zu prüfende Gerät und ein hinreichend genaues Referenzmessgerät an der Prüfpumpe an, so wirkt bei Betätigung der Pumpe auf beide Messgeräte der gleiche Druck. Durch Vergleich der beiden Messwerte bei beliebigen Druckwerten kann eine Überprüfung der Genauigkeit bzw. eine Justage des zu prüfenden Druckmessgerätes erfolgen.



Die Vergleichsprüfpumpe Typ CPP7000-X ist in einem stabilen Basement mit hoher Standfestigkeit aufgebaut und bietet mit der bewährten Technik aus dem Hochdruck-Kolbenmanometer CPB5000HP den höchsten Bedienkomfort. Mit der integrierten Vordruckpumpe und dem 250-ml-Tank lassen sich auch große Prüfvolumen einfach füllen und vorkomprimieren.

Die beiden Prüfanschlüsse sind mit Rändelmutter und wechselbaren Gewindeadaptern mit Dichtkonus (standardmäßig M16 x 1,5 außen) ausgestattet. Bei Kalibrierung von Geräten mit anderen Anschlussgewinden sind entsprechende Gewindeadapter als Zubehör erhältlich.

Technische Daten

CPP7000-X	
Druckbereich	0 ... 7.000 bar (0 ... 100.000 psi)
Druckübertragungsmedium	Sebacate-Öl
Vorratsbehälter	250 cm ³
Druckanschlüsse	
Prüfanschluss	2 x Rändelmutter G 3/4 innen, freilaufend mit Dichtkonus, inkl. wechselbarem Adapter auf M16 x 1,5 außen mit Dichtkonus
Abstand zwischen den Prüfanschlüssen	346 mm (13,6 in)
Kolben der Vergleichsprüfpumpe	
Kolbendurchmesser	7,5 mm (0,3 in)
Hubvolumen pro Umdrehung	ca. 0,08 cm ³
Hubvolumen gesamt	ca. 2,5 cm ³
Material	
Zylinder	CrNi-Stahl
Kolben	gehärteter CrNi-Stahl
Verrohrung	CrNi-Stahl 1.4404, 6 x 2 mm (0,2 x 0,1 in)
Dichtungen	NBR
Zulässige Betriebstemperatur	18 ... 28 °C (64 ... 82 °F)
Gerätebasement	
Stationäre Befestigung	Standfestes Basement
Abmessungen (L x B x H)	460 x 445 x 265 mm (18,1 x 17,5 x 10,4 in)
Gewicht	32,5 kg (71,7 lbs.)

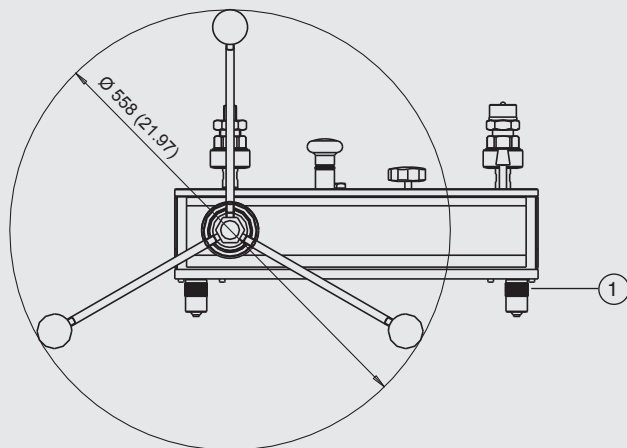
Zulassungen

Logo	Beschreibung	Land
	EU-Konformitätserklärung Druckgeräterichtlinie (PS > 200 bar; Modul A, druckhaltendes Ausrüstungsteil)	Europäische Union
	EAC Maschinenrichtlinie	Eurasische Wirtschaftsgemeinschaft
-	MTSCHS Genehmigung zur Inbetriebnahme	Kasachstan

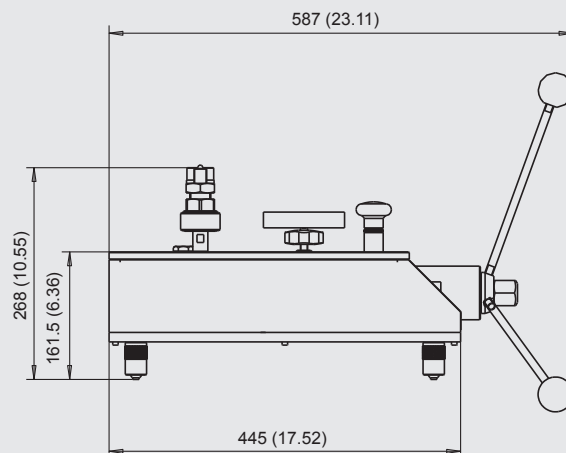
Zulassungen und Zertifikate siehe Internetseite

Abmessungen in mm (in)

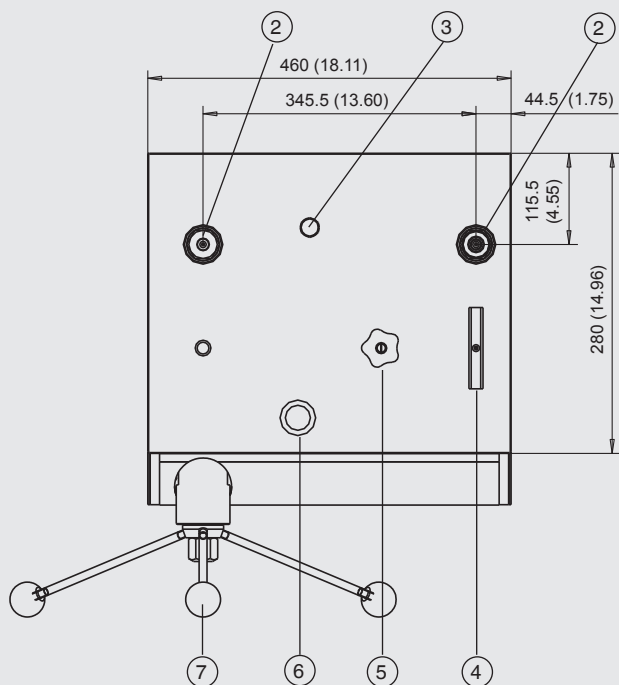
Ansicht von vorn



Ansicht von der Seite (links)



Ansicht von oben



- ① Drehbare FüÙe
- ② PrüfanschlÙsse Rändelmutter G 3/4 innen, freilau-
fend mit Dichtkonus, inkl. wechselbarem Adapter auf
M16 x 1,5 auÙen mit Dichtkonus
- ③ Verschlusschraube Mediumbehälter
- ④ Hochdruck-Absperrventil (HP)
- ⑤ Niederdruck-Absperrventil (LP)
- ⑥ Vordruckpumpe
- ⑦ Spindelpumpe mit Drehkreuz

Empfohlene Referenz-Druckmessgeräte

Präzisions-Digitalmanometer Typ CPG1500

Messbereiche: bis 10.000 bar (150.000 psi)

Genauigkeit: bis 0,025 % der Spanne

Weitere technische Daten siehe Datenblatt CT 10.51



Hand-Held Druckmessgerät Typ CPH6300

Messbereiche: bis 1.000 bar (14.500 psi)

Genauigkeit: bis 0,1 % der Spanne

Weitere technische Daten siehe Datenblatt CT 12.01



Präzisions-Hand-Held Druckmessgerät Typ CPH6400

Messbereiche: bis 7.000 bar (101.500 psi)

Genauigkeit: bis 0,025 % der Spanne

Weitere technische Daten siehe Datenblatt CT 14.01



Prozesskalibrator Typ CPH6000

Messbereiche: bis 6.000 bar (87.000 psi)

Genauigkeit: bis 0,025 % der Spanne

Weitere technische Daten siehe Datenblatt CT 15.01



Kalibriersoftware

Kalibriersoftware WIKA-Cal zur Erstellung von Kalibrierzeugnissen oder Loggerprotokollen

Technische Daten siehe Datenblatt CT 95.10



Ähnliche Produkte

Hydraulische Vergleichsprüfpumpe Typen CPP1000-X und CPP1600-X

Druckbereich: bis 1.600 bar (23.200 psi)
Übertragungsmedium: Öl oder Wasser

Weitere technische Daten siehe Datenblatt CT 91.12




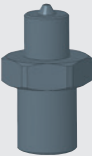


Hydraulische Vergleichsprüfpumpe Typ CPP4000-X

Druckbereich: bis 4.000 bar (58.000 psi)
Übertragungsmedium: Öl

Weitere technische Daten siehe Datenblatt CT 91.09



Zubehör

Beschreibung		Bestellcode
		CPP-A-D
	Sebacate-Öl in Kunststoffflasche, Inhalt 0,5 Liter	-D1-
	Adapter für Anschluss säule, M16 x 1,5 außen mit Dichtkonus, Mat.: CrNi-Stahl gehärtet	-D2-
	für Anschluss säule, M20 x 1,5 außen mit Dichtkonus, Mat.: CrNi-Stahl gehärtet	-D3-
	für Anschluss säule, 9/16-18 UNF außen mit Dichtkonus, Mat.: CrNi-Stahl gehärtet	-D4-
	für Anschluss säule, G 1/2 innen mit O-Ring, max. 1.600 bar (23.200 psi), Mat.: 1.4571	-D5-
	Montageset 2 x Gabelschlüssel M36	-D6-
	Dichtungssatz	-D7-
Bestellangaben für Ihre Anfrage:		
1. Bestellcode: CPP-A-D		↓
2. Option:		[]

Lieferumfang

- Vergleichsprüfpumpe mit Vordruckpumpe zum Füllen, Spindelpumpe zum Druckaufbau und Druckfeineinstellung
- Zwei Adapter für Anschlusssäule, M16 x 1,5 außen mit Dichtkonus, Mat.: CrNi-Stahl gehärtet
- Sebacate-Öl in Kunststoffflasche, Inhalt 0,5 Liter
- Betriebsanleitung

Bestellangaben

CPP7000-X / Zusätzliche Adapter / Zusätzliche Bestellangaben

© 08/2018 WIKA Alexander Wiegand SE & Co. KG, alle Rechte vorbehalten.
Die in diesem Dokument beschriebenen Geräte entsprechen in ihren technischen Daten dem derzeitigen Stand der Technik.
Änderungen und den Austausch von Werkstoffen behalten wir uns vor.

