

Balança de pressão hidráulica Modelo CPB5800



outras aprovações
veja página 8

Aplicações

- Padrão primário para calibração da escala de pressão em uma faixa hidráulica de até 1.400 bar [20.000 lb/in²]
- Instrumento de referência para laboratórios de calibração e testes, para ajuste e calibração de instrumentos de medição de pressão
- Sistema completo e autônomo, Também para uso em campo

Características especiais

- Incerteza total da medição de 0,006 % da leitura
- Instrumento extremamente flexível com ampla variedade de sistemas pistão-cilindro de faixa única e dupla
- Sistemas pistão-cilindro de range duplo com troca automática da faixa de pressão
- A calibração da fábrica rastreável a padrões nacionais é padrão no instrumento, e como opção oferecemos calibração conforme UKAS
- Substituição do sistema pistão-cilindro de forma fácil e segura, sem o uso de ferramentas, através de sistema patentado ConTect

Descrição

Padrão primário

Balanças de pressão (balanças de peso morto) são os instrumentos mais finos disponíveis no mercado de calibração de instrumentos eletrônicos ou mecânicos para a medição de pressão. A medição direta da pressão ($p = F/A$) e o uso de materiais de alta qualidade, permite um nível baixo de incertezas de medição e uma excelente estabilidade de longo prazo.

Por isto a balança de pressão (balança de peso morto) é utilizada há anos, em fábricas e laboratórios na indústria, institutos nacionais e laboratórios de pesquisa.

Operação independente

Devido à sua geração de pressão integrada e princípio de medição totalmente mecânica, o modelo CPB5800 é ideal para uso em campo, manutenção e serviços.



Balança de pressão hidráulica, modelo CPB5800

Princípio básico

Pressão é definida como um coeficiente da força e área. A parte principal da CPB5800 é um fino sistema pistão cilindro, o qual é carregado com massas para gerar os pontos de pressão para o teste/calibração.

A carga de massa é proporcional à pressão requerida que é atingida através dos pesos graduados. Como padrão, essas massas são fabricadas conforme a gravidade padrão (9,80665 m/s²), porém elas podem ser ajustadas a um local específico e calibradas conforme a acreditação UKAS.

O sistema pistão cilindro modelo CPS5800

O sistema pistão cilindro CPS5800 está disponível em dois projetos fundamentalmente diferentes, dependendo da faixa de medição:

- Sistema pistão cilindro de faixa única (Single-range) para faixas de medição 120 bar e 300 bar [1.600 e 4.000 lb/in²]
- Sistema pistão cilindro de faixa dupla (dual-range) para faixas de medição 700 bar e 1.200 bar e 1.400 bar [10.000, 16.000 e 20.000 lb/in²]

Alta exatidão em uma grande faixa de medição

O sistema pistão cilindro de faixa dupla (Dual-range) oferece duas faixas de medição em uma caixa com alteração automática da faixa de medição do pistão de baixa pressão para alta pressão. Isto proporciona ao usuário um instrumento de medição extremamente flexível, que pode abranger uma ampla gama de medição com alta exatidão, com apenas um sistema pistão cilindro e um conjunto de massas. Além disso, dois pontos de teste podem ser alcançados automaticamente carregando somente uma massa.

Ambos pistão e cilindro são fabricados de aço endurecido ou carbeto de tungstênio, respectivamente. Esta combinação de materiais possui baixos coeficientes de expansão em função da pressão e temperatura, o que resulta em excelente linearidade para a área efetiva do pistão e uma exatidão muito alta.

Através de um invólucro sólido de aço inoxidável/aço endurecido, o pistão e cilindro são altamente protegidos contra contato, impactos ou contaminação pelo exterior. Ao mesmo tempo, uma proteção contra sobrepressão integrada, previne que o pistão seja forçado verticalmente e evita danos ao sistema pistão cilindro durante a remoção de massas sob pressão.

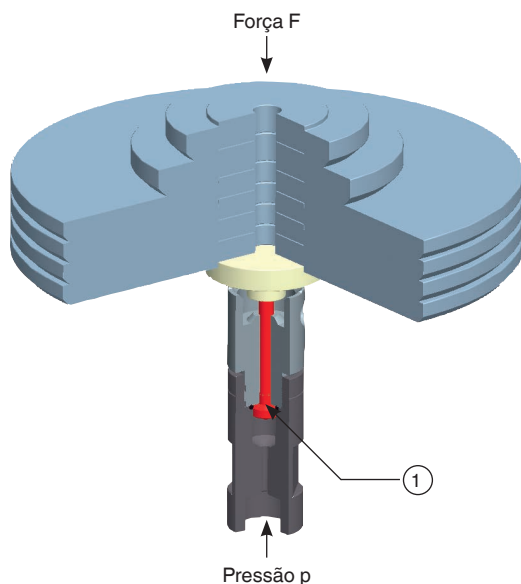
As massas são colocados diretamente sobre a haste do pistão. Isto facilita o usuário colocar as massas e assim habilita um menor valor de pressão inicial.

O projeto geral e a fabricação extremamente precisa do sistema pistão cilindro, garantem uma força de fricção extremamente baixa, o que resulta em excelente características com um longo tempo livre de rotação e baixíssima taxa de perda de pressão. Desta forma garantimos uma alta estabilidade temporal. Portanto, o intervalo recomendado de calibração é entre dois a cinco anos, dependendo das condições de uso.

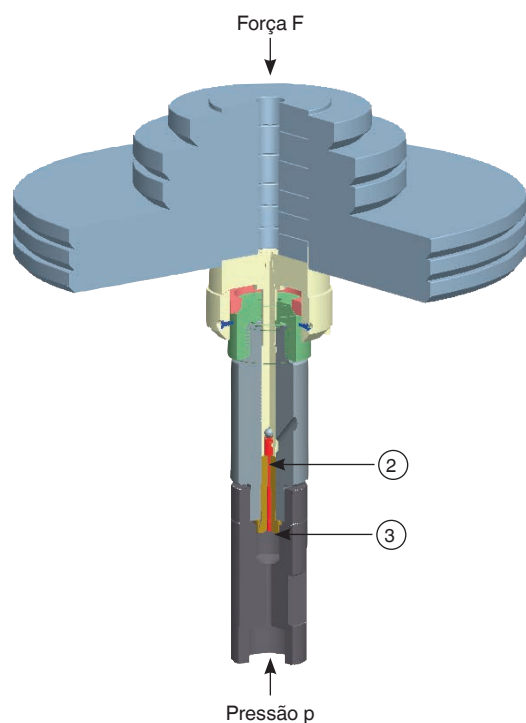
Como opção, estão disponíveis os sistemas pistão cilindro hidráulicos modelo CPS5000.

Para uma especificação detalhada veja folha de dados CT 31.01.

- ① Área efetiva A
- ② Pistão de alta pressão
- ③ Pistão de baixa pressão = pistão de alta pressão



Sistema pistão cilindro com faixa única (Single-range), modelo CPS5800



Sistema pistão cilindro com faixa dupla (Dual-range), modelo CPS5800

A base do instrumento modelo CPB5800

Fácil operação

Na base estável do instrumento, a bomba primária integrada e o tanque de 250 ml permitem altos volumes de teste para serem facilmente preenchidos e pressurizados. Para aumento da pressão e ajuste fino, o instrumento é equipado com uma bomba hidráulica de controle precisa, o qual trabalha apenas dentro do corpo de bomba.

Assim que o sistema de medição alcança o equilíbrio, haverá um balanceamento de forças entre pressão e as massas aplicadas. A excelente qualidade do sistema garante que a pressão permaneça estável por alguns minutos, assim o valor da pressão da medição comparativa pode ser lida sem quaisquer problemas, ou ainda, para que ajustes mais complexos podem ser executados no item de teste.

Instrumentos de alto desempenho

As bases do instrumento CPB5800 estão disponíveis em 2 variantes:

- Base hidráulica padrão
 - até no máx. 1.200 bar [16.000 lb/in²]
 - com geração integrada de pressão através uma bomba primária e bomba hidráulica
 - Meio para transmissão de pressão
 - Padrão: Óleo mineral
 - Opcional: Óleo sebacato, fluido de freio, óleo Skydrol ou Fomblin

- Base hidráulica para alta pressão
 - até no máx. 1.400 bar [20.000 lb/in²]
 - com geração integrada de pressão através uma bomba primária e bomba hidráulica
 - Óleo sebacato ou óleo mineral para meio para transmissão de pressão

Como padrão, as duas bases do instrumento estão equipadas com uma conexão para o sistema pistão-cilindro modelo CPS5800 com rosca macho G ¾ B.

Como opção, está disponível uma rosca fêmea M30 x 2 para sistemas pistão-cilindro CPS5000.

Com a base de instrumento de 1.200 bar [base de instrumento de 16.000 lb/in²], está disponível como opção o mecanismo de liberação rápida ConTect patenteado. Isto permite a troca rápida e segura do sistema pistão-cilindro sem qualquer ferramenta.

A conexão do item de teste é efetuada sem ferramentas usando um conector rápido. Por meio da porca recartilhada giratória, o item de teste pode ser orientado conforme necessário. Como padrão, é fornecido um inserto rosqueado com uma rosca fêmea G ½. Estão disponíveis outros insertos rosqueados para conectar os instrumentos de medição de pressão mais comuns.

Os conjuntos de massas, modelo CPM5800

Estes conjuntos de massas são fornecidos em caixas com insertos de espuma. Isto inclui massas listadas nas tabelas de massas abaixo, fabricadas de aço inoxidável não magnético, e otimizadas para uso diário.

Para incrementos mais finos e para maior resolução, como opção, os conjuntos de massas padrão podem ser estendidos por um conjunto de massas de incremento mais fino.

Se os valores intermediários ainda menores devem ser gerados, é recomendado o uso das massas de incremento fino dos acessórios na classe M1 ou F1.

Como opção, estão disponíveis conjuntos de massas CPM5000 para os sistemas pistão-cilindro CPS5000. Para uma especificação detalhada veja folha de dados CT 31.01.



Conjunto de massas modelo CPM5800 (imagem ilustrativa)

Tabelas de massas

As seguintes tabelas mostram respectivamente o número de massas dentro de um conjunto de massas, com seus valores nominais e a pressão nominal resultante para as faixas de medição.

Caso o instrumento não seja utilizado sob as condições de referência (temperatura ambiente de 20 °C [68 °F], pressão atmosférica de 1.013 mbar [14,69 lb/in²], umidade relativa de 40%), os valores medidos devem ser corrigidos aritmeticamente.

Para a medição das condições do ambiente, a CalibratorUnit

CPU6000 pode ser utilizada, veja página 11.

As massas são fabricadas, como padrão, conforme a gravidade padrão (9,80665 m/s²) porém elas também podem ser ajustadas para qualquer gravidade local.

Os conjuntos de massa podem ser fabricados para as seguintes unidades de pressão diferentes, bar/kPa, kg/cm², MPa ou lb/in² e podem ser usados com o mesmo sistema pistão-cilindro.

Faixa de medição [bar] ou [kg/cm ²]	Faixas de pressão com pistão único				Faixas de pressão com pistão duplo								
	1 ... 120		2 ... 300		1 ... 700			1 ... 1.200			1 ... 1.400		
					1 ... 60	10 ... 700		1 ... 60	20 ... 1.200		1 ... 60	20 ... 1.400	
	Quantidade	Pressão nominal por peça	Quantidade	Pressão nominal por peça	Quantidade	Pressão nominal por peça	Pressão nominal por peça	Quantidade	Pressão nominal por peça	Pressão nominal por peça	Quantidade	Pressão nominal por peça	Pressão nominal por peça
	[bar] [kg/cm ²]	[bar] [kg/cm ²]	[bar] [kg/cm ²]	[bar] [kg/cm ²]	[bar] [kg/cm ²]	[bar] [kg/cm ²]	[bar] [kg/cm ²]	[bar] [kg/cm ²]	[bar] [kg/cm ²]	[bar] [kg/cm ²]	[bar] [kg/cm ²]	[bar] [kg/cm ²]	[bar] [kg/cm ²]
Pistão e peso de balanceamento	1	1	1	2	1	1	10	1	1	20	1	1	20
Conjunto de massas padrão	4	20	4	50	5	10	100	4	10	200	5	10	200
	1	18	1	45	1	9	90	1	9	180	1	9	180
	1	10	1	25	1	5	50	1	5	100	1	5	100
	2	4	2	10	2	2	20	2	2	40	2	2	40
	1	2	1	5	1	1	10	1	1	20	1	1	20
	2	1	1	3	1	0,5	5	1	0,5	10	1	0,5	10
	1	0,5	1	2,5	--	--	--	--	--	--	--	--	--
Conjunto de massas para incremento fino (opcional)	1	0,4	2	1	2	0,2	2	2	0,2	4	2	0,2	4
	1	0,2	1	0,5	1	0,1	1	1	0,1	2	1	0,1	2
	1	0,1	1	0,25	1	0,05	0,5	1	0,05	1	1	0,05	1
	2	0,04	2	0,1	2	0,02	0,2	2	0,02	0,4	2	0,02	0,4
	1	0,02	1	0,05	1	0,01	0,1	1	0,01	0,2	1	0,01	0,2

Faixa de medição [lb/in ²]	Faixas de pressão com pistão único				Faixas de pressão com pistão duplo								
	10 ... 1.600		30 ... 4.000		10 ... 10.000			10 ... 16.000			10 ... 20.000		
	Quantidade	Pressão nominal por peça [lb/in ²]	Quantidade	Pressão nominal por peça [lb/in ²]	Quantidade	Pressão nominal por peça [lb/in ²]	Pressão nominal por peça [lb/in ²]	Quantidade	Pressão nominal por peça [lb/in ²]	Pressão nominal por peça [lb/in ²]	Quantidade	Pressão nominal por peça [lb/in ²]	Pressão nominal por peça [lb/in ²]
Pistão	1	10	--	--	1	10	100	1	10	200	1	10	200
Pistão e peso de balanceamento	--	--	1	30	--	--	--	--	--	--	--	--	--
Conjunto de massas padrão	6	200	6	500	8	100	1.000	6	100	2.000	8	100	2.000
	1	180	1	450	1	90	900	1	90	1.800	1	90	1.800
	1	100	1	250	1	50	500	1	50	1.000	1	50	1.000
	2	40	2	100	2	20	200	2	20	400	2	20	400
	1	20	1	50	1	10	100	1	10	200	1	10	200
	2	10	1	25	1	5	50	1	5	100	1	5	100
	1	5	1	20	--	--	--	--	--	--	--	--	--
Conjunto de massas para incremento fino (opcional)	1	4	2	10	2	2	20	2	2	40	2	2	40
	1	2	1	5	1	1	10	1	1	20	1	1	20
	1	1	1	2,5	1	0,5	5	1	0,5	10	1	0,5	10
	2	0,4	2	1	2	0,2	2	2	0,2	4	2	0,2	4
	1	0,2	1	0,5	1	0,1	1	1	0,1	2	1	0,1	2

Faixa de medição [kPa]	Faixas de pressão com pistão único				Faixas de pressão com pistão duplo								
	100 ... 12.000		200 ... 30.000		100 ... 70.000			100 ... 120.000			100 ... 140.000		
	Quantidade	Pressão nominal por peça [kPa]	Quantidade	Pressão nominal por peça [kPa]	Quantidade	Pressão nominal por peça [kPa]	Pressão nominal por peça [kPa]	Quantidade	Pressão nominal por peça [kPa]	Pressão nominal por peça [kPa]	Quantidade	Pressão nominal por peça [kPa]	Pressão nominal por peça [kPa]
Pistão e peso de balanceamento	1	100	1	200	1	100	1.000	1	100	2.000	1	100	2.000
Conjunto de massas padrão	4	2.000	4	5.000	5	1.000	10.000	4	1.000	20.000	5	1.000	20.000
	1	1.800	1	4.500	1	900	9.000	1	900	18.000	1	900	18.000
	1	1.000	1	2.500	1	500	5.000	1	500	10.000	1	500	10.000
	2	400	2	1.000	2	200	2.000	2	200	4.000	2	200	4.000
	1	200	1	500	1	100	1.000	1	100	2.000	1	100	2.000
	2	100	1	300	1	50	500	1	50	1.000	1	50	1.000
	1	50	1	250	--	--	--	--	--	--	--	--	--
Conjunto de massas para incremento fino (opcional)	1	40	2	100	2	20	200	2	20	400	2	20	400
	1	20	1	50	1	10	100	1	10	200	1	10	200
	1	10	1	25	1	5	50	1	5	100	1	5	100
	2	4	2	10	2	2	20	2	2	40	2	2	40
	1	2	1	5	1	1	10	1	1	20	1	1	20

Especificações

Modelo CPB5800





Sistemas pistão cilindro modelo CPS5800					
Versão	Faixas de pressão com pistão único		Faixas de pressão com pistão duplo		
Faixas de medição em bar ou kg/cm² 1)	1 ... 120	2 ... 300	1 ... 60 / 10 ... 700	1 ... 60 / 20 ... 1.200	1 ... 60 / 20 ... 1.400
Massas requeridas	49,7 kg	49,6 kg	57,4 kg	49,2 kg	57,4 kg
Menor incremento 2) (Conjunto de massas padrão)	0,5 bar	2,5 bar	0,5 bar / 5,0 bar	0,5 bar / 10 bar	
Menor incremento 3) (conjunto de massas para incremento fino)	0,02 bar	0,05 bar	0,01 bar / 0,1 bar	0,01 bar / 0,2 bar	
Área nominal efetiva do pistão	0,4032 cm ²	0,1613 cm ²	0,8065 cm ² / 0,0807 cm ²	0,8065 cm ² / 0,0403 cm ²	
Faixas de medição em lb/in² 1)	10 ... 1.600	30 ... 4.000	10 ... 800 / 100 ... 10.000	10 ... 800 / 200 ... 16.000	10 ... 800 / 200 ... 20.000
Massas requeridas	45,5 kg	45,3 kg	56,4 kg	45 kg	56,4 kg
Menor incremento 2) (Conjunto de massas padrão)	5 lb/in ²	20 lb/in ²	5 lb/in ² / 50 lb/in ²	5 lb/in ² / 100 lb/in ²	
Menor incremento 3) (conjunto de massas para incremento fino)	0,2 lb/in ²	0,5 lb/in ²	0,1 lb/in ² / 1 lb/in ²	0,1 lb/in ² / 2 lb/in ²	
Área nominal efetiva do pistão	0,4032 cm ²	0,1613 cm ²	0,8065 cm ² / 0,0807 cm ²	0,8065 cm ² / 0,0403 cm ²	
Faixas de medição em kPa 1)	100 ... 12.000	200 ... 30.000	100 ... 6.000 / 1,000 ... 70.000	100 ... 6.000 / 2,000 ... 120.000	100 ... 6.000 / 2,000 ... 140.000
Massas requeridas	49,7 kg	49,6 kg	57,4 kg	49,2 kg	57,4 kg
Menor incremento 2) (Conjunto de massas padrão)	50 kPa	250 kPa	50 kPa / 500 kPa	50 kPa / 1.000 kPa	
Menor incremento 3) (conjunto de massas para incremento fino)	2 kPa	5 kPa	1 kPa / 10 kPa	1 kPa / 20 kPa	
Área nominal efetiva do pistão	0,4032 cm ²	0,1613 cm ²	0,8065 cm ² / 0,0807 cm ²	0,8065 cm ² / 0,0403 cm ²	
Exatidão					
Padrão 4) 5) 6)	0,015 % da leitura			0,025 % da leitura	
Premium 4) 5) 7)	0,007 % da leitura	0,006 % da leitura		0,007 % da leitura	0,008 % da leitura
Meio para transmissão de pressão					
Padrão	Fluido hidráulico baseado em óleo mineral VG22				
Opcional	Óleo sebacato Fluido de freio Skydrol Óleo Fomblin				Óleo sebacato
Material					
Pistão	Aço		Carbeto de tungstênio / aço		
Cilindro	Bronze	Aço	Aço / carbeto de tungstênio		

- 1) Valor teórico inicial; corresponde ao valor da pressão gerada pelo pistão ou pelo pistão e seu peso de balanceamento (pelo seu próprio peso). Para otimizar as características de operação, mais massas devem ser carregadas.
- 2) O menor valor de alteração da pressão possível baseado no conjunto padrão de massas. Para reduzir isto, um conjunto de massas para incremento fino também está disponível.
- 3) O menor valor de alteração da pressão possível baseado no conjunto opcional de massas para incremento fino. Para mais reduções, um acessório da classe M1 ou F1 conjunto de massas para incremento fino está disponível.
- 4) A exatidão de 10 % da faixa de medição é baseada no valor medido. Precisão padrão de 0,02% da leitura de 10% da faixa de medição é mantida sem qualquer correção da área real do pistão. Na menor faixa, a exatidão é 0,03 % da leitura para sistemas cilindro pistão na faixa única e 0,025 % da leitura para sistemas cilindro pistão na faixa dupla.
- 5) Incerteza de medição assumindo condições de referência (temperatura ambiente 20 °C (68 °F), pressão atmosférica 1.013 mbar (14,69 psi), umidade relativa 40 %). Para operação com a Unidade de Calibração, correções devem ser realizadas se necessário.
- 6) Não disponível com calibração de área e massa UKAS.
- 7) Requer calibração de área e massa UKAS.

Sistemas pistão cilindro modelo CPS5800					
Versão	Faixas de pressão com pistão único		Faixas de pressão com pistão duplo		
Conjunto de massas	Aço inoxidável, não magnético				
Peso					
Sistema pistão cilindro	1 kg [2,2 lbs]	0,8 kg [1,8 lbs]	2 kg [4,4 lbs]	2 kg [4,4 lbs]	2 kg [4,4 lbs]
Caixa de armazenamento para o sistema pistão cilindro	3,1 kg [6,8 lbs]				
conjuntos de massas padrão em bar (em 2 caixas de madeira)	61,3 kg [135,2 lbs]	61,2 kg [134,9 lbs]	69 kg [152,1 lbs]	60,8 kg [134,1 lbs]	69 kg [152,1 lbs]
conjuntos de massas padrão em lb/in ² (em 2 caixas de madeira)	57,1 kg [125,9 lbs]	56,9 kg [125,5 lbs]	68 kg [149,9 lbs]	56,6 kg [124,8 lbs]	68 kg [149,9 lbs]
Conjunto de massas (bar) para incremento fino	0,33 kg [0,73 lbs]	0,5 kg [1,10 lbs]	0,5 kg [1,10 lbs]	0,5 kg [1,10 lbs]	0,5 kg [1,10 lbs]
Conjunto de massas (lb/in ²) para incremento fino	0,23 kg [0,51 lbs]	0,34 kg [0,75 lbs]	0,34 kg [0,75 lbs]	0,34 kg [0,75 lbs]	0,34 kg [0,75 lbs]
Dimensões (L x P x A)					
Maleta de transporte para conjuntos de massas padrão	400 x 310 x 310 mm [15,7 x 12,2 x 12,2 in]				
Caixa de armazenamento para o sistema pistão cilindro (opcional)	300 x 265 x 205 mm [11,8 x 10,4 x 8,1 in]				

Base, modelo CPB5800	
Versão da base	
Hidráulica padrão	até máx. 1.200 bar [16.000 lb/in ²]; com geração interna da pressão
Hidráulica para alta pressão	até máx. 1.400 bar [20.000 lb/in ²]; com geração interna da pressão
Conexões	
Conexão para o sistema pistão cilindro	G ¼ B macho / opcional: conector de liberação rápida ConTect (não para aversão de 1.400 bar [versão 20.000 lb/in ²])
Conexão de teste	Conectores rápidos com rosca fêmea G ½, livremente giratória, substituível para outros insertos rosqueados, consulte Acessórios
Material	
Tubulação da base	aço inoxidável 1.4404, 6 x 1,5 mm
Meio para transmissão de pressão	
Padrão	Fluido hidráulico baseado em óleo mineral VG22
Opcional	Óleo sebacato, fluido de freio, óleo Skydrol ou Fomblin (dependente da faixa de medição)
Reservatório	250 cm ³
Peso	
Base hidráulica padrão	18,0 kg / 19,0 kg [39,7 lbs / 41,9 lbs] (incl. conector de liberação rápida ConTect opcional)
Base hidráulica para alta pressão	18,0 kg [39,7 lbs]
Caixa de armazenamento para a base	8,5 kg [18,7 lbs]
Condições ambientais	
Temperatura de operação	18 ... 28 °C [64 ... 82 °F]
Dimensões (L x P x A)	
Base	401 x 375 x 265 mm (15,7 x 14,8 x 10,4 in), para detalhes, veja desenhos técnicos

Aprovações

Logo	Descrição	País
	Declaração de conformidade UE Diretiva para equipamentos de pressão, PS > 1.000 bar; módulo A, acessórios de pressão	União Europeia
	EAC (opcional) <ul style="list-style-type: none"> ■ Diretiva EMC ■ Diretriz para equipamentos de pressão ■ Diretriz de baixa tensão ■ Diretriz para máquinas 	Comunidade Econômica da Eurásia
	GOST (opcional) Metrologia/tecnologia de medição	Rússia
	UkrSEPRO (opcional) Metrologia, calibração	Ucrânia
-	MTSCHS (opcional) Comissionamento	Cazaquistão

Certificados

Certificado	
Calibração	
CPB5800	Padrão: Certificado de calibração Opção> Certificado de calibração UKAS (calibração de pressão com conjunto de massas)
CPS5800	Padrão: Certificado de calibração Opção 1: Certificado de calibração UKAS (calibração de pressão com conjunto de massas) Opção 2: Certificado de calibração (calibração de área)
CPM5800	Padrão: sem Opção 1: Certificado de calibração Opção 2: Certificado de calibração (calibração de massas) Opção 3: Certificado de calibração UKAS (calibração de pressão com um sistema de pistão cilíndrico)
Intervalo de recalibração recomendado	2 a 5 anos (depende das condições de uso)

Aprovações e certificados, veja o site

Dimensões de transporte do instrumento completo

O instrumento completo, em sua versão padrão e escopo padrão de fornecimento, consiste de três pacotes em uma plataforma única.

As dimensões são 960 x 710 x 560 mm (37,8 x 28 x 19,7 in).

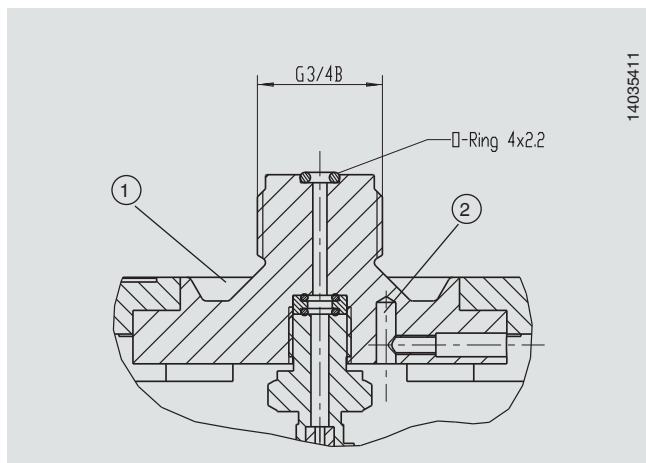
O peso completo depende da faixa de medição.

Versão	Peso	
	líquido	bruto
Faixas de pressão com pistão único		
1 ... 120 bar	81,5 kg [179,7 lbs]	100 kg [220,5 lbs]
2 ... 300 bar	81,5 kg [179,7 lbs]	100 kg [220,5 lbs]
Faixas de pressão com pistão duplo		
1 ... 60 bar / 10 ... 700 bar	90 kg [195,5 lbs]	108,5 kg [239,2 lbs]
1 ... 60 bar / 20 ... 1,200 bar	82 kg [180,8 lbs]	100,5 kg [221,6 lbs]
1 ... 60 bar / 20 ... 1,400 bar	90 kg [195,5 lbs]	108,5 kg [239,2 lbs]

Versão	Peso	
	líquido	bruto
Faixas de pressão com pistão único		
10 ... 1,600 lb/in ²	77,5 kg [170,9 lbs]	96 kg [211,7 lbs]
30 ... 4,000 lb/in ²	77 kg [169,8 lbs]	95,5 kg [210,6 lbs]
Faixas de pressão com pistão duplo		
10 ... 800 lb/in ² / 100 ... 10.000 lb/in ²	89 kg [196,2 lbs]	107,5 kg [237,0 lbs]
10 ... 800 lb/in ² / 200 ... 16.000 lb/in ²	77,5 kg [170,9 lbs]	96 kg [211,7 lbs]
10 ... 800 lb/in ² / 200 ... 20.000 lb/in ²	89 kg [196,2 lbs]	107,5 kg [237,0 lbs]

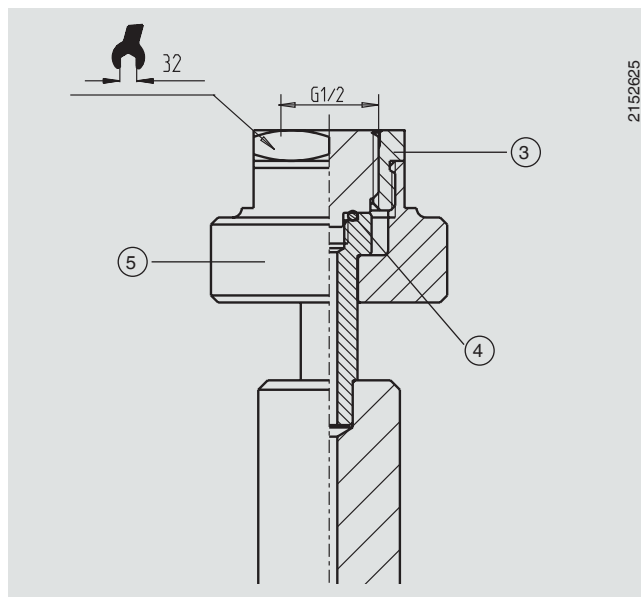
Dimensões em mm [polegadas]

Conexão padrão do sistema pistão cilindro



- ① Bandeja para coleta de óleo
- ② Sensor de temperatura, opcional
- ③ Inserto rosqueado, substituível
- ④ O´ring 8 x 2
- ⑤ Conector rápido com porca recartilhada

Conexão do item de teste



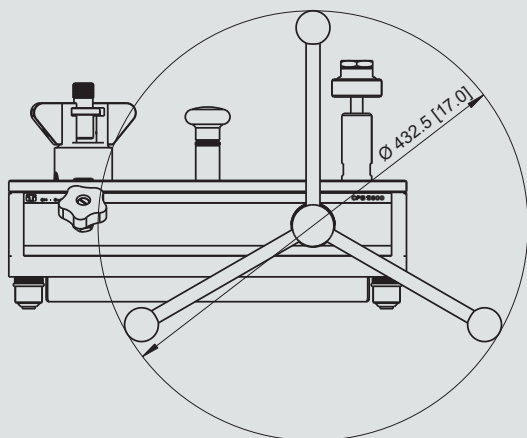
Dimensões em mm [polegadas]

(sem massas)

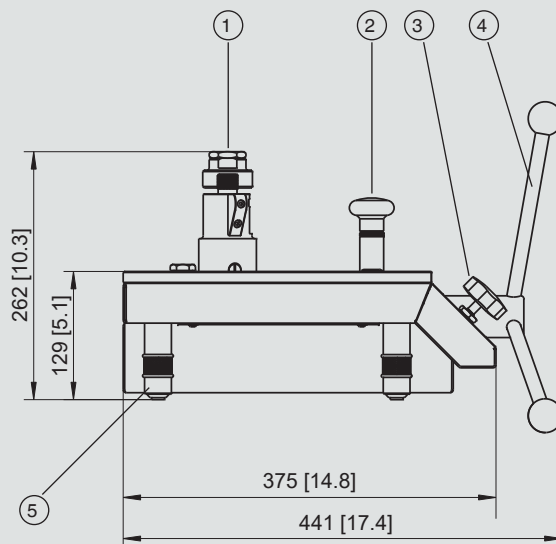
A imagem mostra uma versão de 1.200 bar [versão de 16.000 lb/in²] da base do instrumento CPB5800 com a opção de conector de liberação rápida ConTect.

A versão para alta pressão de 1.400 bar [versão para alta pressão de 20.000 lb/in²] não é diferente dimensionalmente, somente na disposição dos elementos de controle.

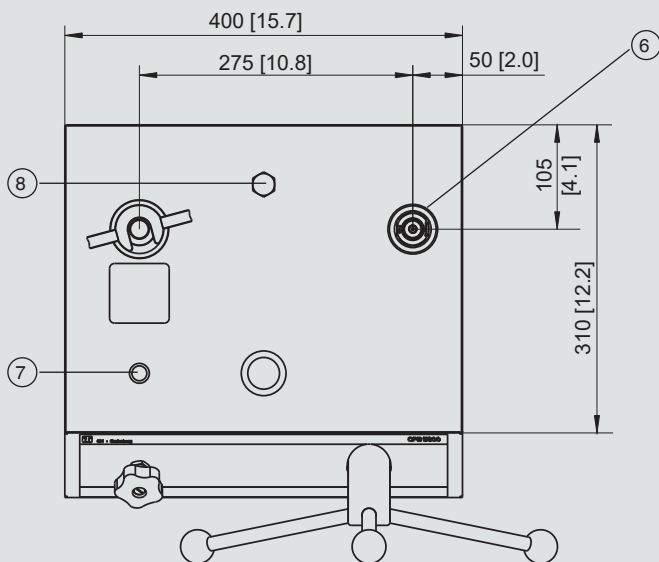
Vista de frente



Vista lateral (esquerda)



Vista de cima

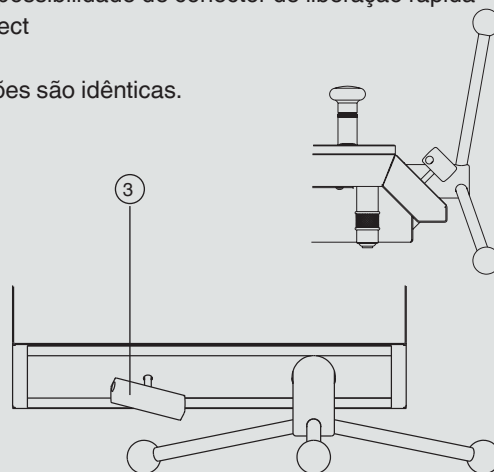


Vista detalhada de corte

versão para alta pressão de 1.400 bar
[versão para alta pressão de 20.000 lb/in²]

- Com válvula de bloqueio para alta pressão
- Sem possibilidade de conector de liberação rápida ConTect

Dimensões são idênticas.



① Conector para o sistema pistão cilindro

② Bomba primária

③ Válvula de alívio

④ Bomba hidráulica com atuador em forma de estrela, removível

⑤ Pés giratórios

⑥ Conexão de teste

⑦ Nível

⑧ Plugue para reservatório de óleo

Unidade de calibração modelo CPU6000

Os modelos da série CPU6000 são ferramentas compactas para uso com uma balança de pressão (balança de peso morto). Especialmente quando medições de alta exatidão são necessárias, com incertezas de medição menor que 0,025 %, faz-se necessário o uso de cálculos matemáticos complexos e correções.

Com a CPU6000 em combinação com o WIKA-Cal (software para computador) todos os parâmetros críticos de ambiente podem ser registrados e automaticamente corrigidos.

A série CPU6000 é constituída de três instrumentos

Estação meteorológica, modelo CPU6000-W

A CPU6000-W provê parâmetros como pressão atmosférica, umidade relativa e temperatura ambiente do laboratório.

Maleta de sensores para balanças de pressão, modelo CPU6000-S

A CPU6000-S mede a temperatura do pistão e indica a posição de flutuação das massas.

Multímetro digital, modelo CPU6000-M

A CPU6000-M cumpre a função de um multímetro digital e fonte de alimentação quando transmissores eletrônicos de pressão devem ser calibrados.

Aplicação típica

Software de calibração WIKA-Cal - Calculador de pesos

Com a versão demo do software WIKA-Cal e a balança de pressão (balança de peso morto) da série CPB, as massas a serem aplicadas e a pressão de referência correspondente podem ser determinadas. Os dados da balança de pressão (balança de peso morto) podem ser inseridos no banco de dados manualmente ou importados automaticamente através de um arquivo XML disponível online.

Todos os parâmetros ambientais e temperatura do pistão podem ser inseridos manualmente no WIKA-Cal ou podem ser medidos automaticamente com a série CPU6000, assim uma maior exatidão pode ser alcançada. A versão demo do WIKA-Cal pode ser baixada gratuitamente no site da WIKA.

Mais especificações da série CPU6000 podem ser encontradas na folha de dados CT 35.02.

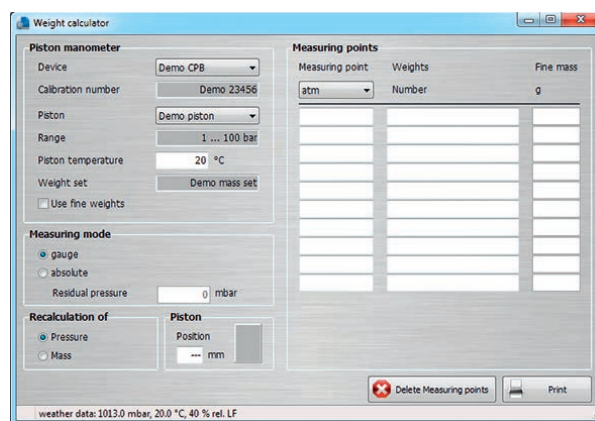
Para mais detalhes sobre o software de calibração WIKA-Cal; veja folha de dados CT 95.10



Série CPU6000



Modelo CPU6000-W, CPU6000-S, CPB5800 e com software de calibração WIKA-Cal para computadores



Software de calibração WIKA-Cal - Calculador de pesos

Outras balanças de pressão (balanças de peso morto) dentro do nosso programa da tecnologia de calibração

Balança de peso morto na versão compacta, modelo CPB3800

Faixa de medição:

Hidráulica 1 ... 120 até 10 ... 1.200 bar
[10 ... 1.600 até 100 ... 16.000 lb/in²]

Exatidão: 0,05 % da leitura
0,025 % da leitura (opcional)

Para mais especificações veja folha de dados CT 31.06



Balança de peso morto na versão compacta, modelo CPB3800

Balança de pressão pneumática, modelo CPB5000

Faixa de medição:

Hidráulica -0,03 ... -1 até +0,4 ... +100 bar
[-0,435 ... -14 até +5,8 ... +1.500 lb/in²]

Exatidão: 0,015 % da leitura
0,008 % da leitura (opcional)

Para mais especificações veja folha de dados CT 31.01



Balança de pressão pneumática, modelo CPB5000

Balança de pressão para alta pressão, modelo CPB5000HP

Faixa de medição:

Hidráulica 25 ... 2.500, 25 ... 4.000 ou 40 ... 6.000 bar
[350 ... 40.000, 350 ... 60.000 ou
400 ... 90.000 lb/in²]

Exatidão: 0,025 % da leitura
0,02 % da leitura (opcional)

Para mais especificações veja folha de dados CT 31.51



Balança de pressão para alta pressão, modelo CPB5000HP

Balança de pressão para pressão diferencial, modelo CPB5600DP

Faixas de pressão (= pressão estática + pressão diferencial):

Pneumática 0,03 ... 2 até 0,4 ... 100 bar
[0,435 ... 30 até 5,8 ... 1.500 lb/in²]

Hidráulica 0,2 ... 60 até 25 ... 1.600 bar
[2,9 ... 1.000 até 350 ... 23.200 lb/in²]

Exatidão: 0,015 % da leitura
0,008 % da leitura (opcional)

Para mais especificações veja folha de dados CT 31.56



Balança de pressão para pressão diferencial, modelo CPB5600DP

Acessórios

Conjunto de massas para incremento fino M1 e F1

As massas incluídas no escopo padrão do conjunto de massas são ideais para o uso diário. Se valores intermediários ainda menores devem ser gerados, é recomendado o uso das massas de incremento fino da classe M1 ou F1 com as seguintes massas:

1 x 50 g, 2 x 20 g, 1 x 10 g, 1 x 5 g, 2 x 2 g, 1 x 1 g,
1 x 500 mg, 2 x 200 mg, 1 x 100 mg, 1 x 50 mg, 2 x 20 mg, 1
x 10 mg, 1 x 5 mg, 2 x 2 mg, 1 x 1 mg



Conjunto de massas para incremento fino

Conjuntos de adaptadores para conector rápido

Como padrão, a balança de pressão (balança de peso morto) é equipada com um conector rápido para conectar o item de teste. Para este fim, os seguintes inserts rosqueados, os quais podem ser trocados facilmente, estão disponíveis:

- Conjunto de adaptador: G $\frac{1}{4}$, G $\frac{3}{8}$, $\frac{1}{2}$ NPT, $\frac{1}{4}$ NPT e M20 x 1,5
- Conjunto de adaptador NPT: $\frac{1}{8}$ NPT, $\frac{1}{4}$ NPT, $\frac{3}{8}$ NPT e $\frac{1}{2}$ NPT

Adicionalmente, estes conjuntos de adaptadores incluem sobressalentes de anéis e também chaves SW32 e SW14, para troca dos adaptadores. Outros inserts rosqueados estão disponíveis sob consulta.



Conjunto de adaptador

Separadores

Os separadores foram especialmente projetados para instrumentos de medição, os quais não devem entrar em contato com o meio da balança de pressão (balança de peso morto), ou para proteger a balança de pressão (balança de peso morto) contra contaminação dos itens de teste.



Separador (sem diafragma)

Acessórios

Características especiais		Código de pedido
		CPB-A-EE-
	Conjunto de massas para incremento fino 1 mg até 50 g, classe F1	-A-
	1 mg até 50 g, classe M1	-C-
	Caixa de armazenamento para a base do instrumento e sistema pistão-cilindro	-B-
	Conexão angular de 90° para itens de teste com rosca de conexão traseira Inserto rosqueado G 1/2 (1/2" BSP)	-D-
	Separador sem diafragma, máx. 1.000 bar [14.500 lb/in ²]	-E-
	Conjunto de O-ring consiste de 5 peças 8 x 2 e 5 peças 4 x 2,2	-F-
	Meio de operação para série CPB de até máx. 4.000 bar [60.000 lb/in ²], 1 litro	-G-
	Conexão do item de teste G 3/4 fêmea para G 1/2 fêmea, giratória, operação possível como bomba de teste de comparação	-H-
	Unidade de acionamento de pistão elétrico AC 110 V/50 Hz para plugue de energia industrial, 3 polos somente para faixas de medição entre 700 bar e 1.200 bar [10.000 lb/in ² e 16.000 lb/in ²]	-I-
	Unidade de acionamento de pistão elétrico AC 230 V/50 Hz para plugue de energia industrial, 3 polos somente para faixas de medição entre 700 bar e 1.200 bar [10.000 lb/in ² e 16.000 lb/in ²]	-J-
	Conjunto de adaptadores para conector rápido em caixa com insertos rosqueados G 1/4, G 3/8, 1/2 NPT, 3/4 NPT e M20 x 1,5 para inserção na porca recartilhada do conector do item de teste	-K-
	"NPT" em caixa com insertos rosqueados 1/8 NPT, 1/4 NPT, 3/8 NPT e 1/2 NPT para inserção na porca recartilhada no conector do item de teste	-L-
Informações para cotações		
1. Código de pedido: CPB-A-EE- 2. Opção:		↓ []

Escopo de fornecimento

- Balança de pressão CPB5800
- Bomba primária
- Bomba hidráulica para preenchimento, geração de pressão e ajuste fino da pressão
- Conexão do pistão com rosca macho G ¾ B
- Conector rápido para itens de teste com inserto rosqueado fêmea G ½, intercambiável
- Sistema pistão cilindro
- Conjuntos de massas padrão em maleta de transporte
- Massas, fabricadas conforme gravidade local (valor padrão 9,80665 m/s²)
- Óleo mineral VG22 (1,0 litros)
- Instruções de operação nos idiomas alemão e inglês
- Certificado de calibração da fábrica

Opções

- Outros meios para transmissão de pressão
- Conexão ao pistão com conector de liberação rápida ConTect ou rosca fêmea M30 x 2
- Sistemas com exatidão elevada de até 0,006 %
- Outras unidades de pressão
- Conjunto de massas fabricadas conforme gravidade local
- Certificado de calibração UKAS
- Possibilidade de combinação com unidades da série CPS/CPM5000 (contate a equipe de vendas da WIKA para obter informações adicionais)

Informações para cotações

Base do instrumento

CPB5800 / Meio de transmissão de pressão / Versão do instrumento / Conexão do sistema pistão-cilindro / Conjunto de massas / Sistema pistão-cilindro / Instalação da tecnologia de sensor da CalibratorUnit CPU6000-S / Caixa de armazenamento / Informações adicionais do pedido

Sistema pistão cilindro

CPS5800 / Exatidão / Valor de gravidade g / Faixa de medição / Conexão do sistema pistão cilindro / Caixa de armazenamento do sistema pistão cilindro / Calibração do sistema pistão cilindro / Informações adicionais de pedido

Conjunto de massas

CPM5800 / Unidade de pressão / Valor de gravidade g / Conjunto padrão de massas / Conjunto de massas para incremento fino / Calibração para conjunto padrão de massas / Calibração para conjunto de massas para incremento fino / Informações adicionais de pedido

© 03/2012 WIKA Alexander Wiegand SE & Co. KG, todos os direitos são reservados.
Especificações e dimensões apresentadas neste folheto representam a condição de engenharia no período da publicação.
Modificações podem ocorrer e materiais especificados podem ser substituídos por outros sem aviso prévio.

