

精密型压力变送器 型号CPT6100, CPT6180



威卡 (WIKA) 数据资料CT 25.10

应用

- 测试技术
- 校准技术
- 实验室和维修车间
- 航空工业

功能特性

- 准确度高达0.01% IS (IntelliScale)
- 精度达0.004% FS
- 测量范围: -0.1 ... +40 MPa (-15 ... 6,000 psi)
- RS-232或RS-485接口
- 紧凑型



精密型压力变送器, CPT6180型

描述

CPT6180和CPT6100型是紧凑坚固型的压力变送器，带有串行输出，测量范围可以在-0.1...+40 MPa (-15 ... 6,000 psi) 范围内自由选择。该变送器可在全年保持0.01% IS-50的测量不确定度，使其成为精密压力测量技术领域中最准确的变送器之一。在标准输出模式下，用户可以通过“查询-响应过程”查询压力值。

应用

这些精密压力变送器可用在OEM仪表（比如压力、流量、湿度校准验证仪）或需要高精度测量的仪表中，还可用作压力测量仪表或校准台自动化生产过程中的基准压力变送器。该变送器具有准确度高、读取速度快和长期稳定性好等优点，特别适用于风洞或压力室，且被广泛应用于计量学、水文学、海洋学以及航空和太空工业中。

功能

CPT6180和CPT6100型分别具有RS-232和RS-485接口。RS-485接口可以真正实现多路连接，并且布线简单。此外，变送器还具有4种不同的传输速率，用户可以根据具体要求进行选择。

在规定限值内，用户还能将传感器配置为任意测量范围的表压或绝压传感器。CPT6180和CPT6100型的重新校准时间为180或365天。此外，变送器的显示分辨率高达7位有效数字，灵活性极强，可满足广泛的应用要求。

紧凑型

压力变送器采用坚固而紧凑的设计，可轻松集成到19"机架中，不会占用太多空间。此外，变送器配备外螺纹和内螺纹，使得用户可以随时随地快速且安全地进行安装，无需额外的密封措施。

规格参数

型号CPT6100 - CPT6180

精密压力传感器技术		
型号	CPT6100	CPT6180
准确度 ¹⁾	0.01 % FS ²⁾	0.01 % IS-50 ³⁾
测量范围		
表压	0 ... 2.5 kPa 至 0 ... 40 MPa (0 ... 0.36 至 0 ... 6,000 psi) ⁴⁾	0 ... 0.1 至 0 ... 40 MPa (0 ... 15 至 0 ... 6,000 psi) ⁴⁾
双向压力	-1.25 ... 1.25 kPa 至 -0.1 ... 40 MPa (-0.18 ... 0.18 至 -14.5 ... 6,000 psi) ⁴⁾	-0.1 ... 1 至 0 ... 40 MPa (-15 ... 145 psi 至 0 ... 6,000 psi) ⁴⁾
绝压 ⁵⁾	0 ... 50 kPa (绝压) 至 0 ... 40.1 MPa (绝压) [0 ... 7.5 psi (绝压) 至 0 ... 6,015 psi (绝压)]	0 ... 0.1 至 0 ... 40.1 MPa (绝压) [0 ... 15 至 0 ... 6,015 psi (绝压)]
精度 ⁶⁾	0.004 % FS	0.004 % FS
校准间隔	180 天	365 天
CPT6100型作为大气压力参考		
测量范围	55.2 ... 117.2 kPa (绝压) [8 ... 17 psi (绝压)]	
准确度 ¹⁾	0.01 % 读数	
精度 ⁶⁾	0.004 % FS	
校准间隔	365 天	
压力单位	psi, bar, mbar, Pa, kPa, hPa, MPa, tsi, atm, torr, Dynes/cm ² , g/cm ² , kg/cm ² , mSW, oz/in ² , psf, tsf, mmH ₂ O (4 °C), cmH ₂ O (4 °C), mH ₂ O (4 °C), inH ₂ O (4 °C), inH ₂ O (20 °C), inH ₂ O (60 °F), ftH ₂ O (4 °C), ftH ₂ O (20 °C), ftH ₂ O (60 °F), μmHg (0 °C), mmHg (0 °C), cmHg (0 °C), inHg (0 °C), inHg (60 °F), inSW (0 °C), ftSW (0 °C), mtorr (0 °C)	

- 1) 该参数由总测量不确定性定义，用包含因子 (k = 2) 表示并纳入以下因素：仪表的固有性能、基准仪表的测量不确定性、长期稳定性、环境条件的影响，以及定期零点调节期间整个补偿范围的漂移和温度影响。
- 2) FS：满量程
- 3) 0.01 % IS-50准确度：在0 ... 50 %量程范围内，准确度为0.01 %半量程；在50 ... 100 %量程范围内，准确度为0.01 %读数。
- 4) 范围从1500 至 2000 psig将是密封的传感器。
- 5) 绝压传感器的最小校准范围为 600mTorr
- 6) 该参数被定义为在所述补偿温度范围内的线性度、重复性和滞后的综合影响

精密压力传感器	
外壳	
安装位置	< 0.1 MPa (< 15 psi) 可忽略 可在零点调节时调节 (特性曲线的线性偏差)
尺寸	参见技术图纸
重量	505 g (1.11 lbs.)
显示	
分辨率	CPT6100：6位有效数字 CPT6180：7位有效数字
滤波器	指数滤波器可调范围：0 ... 99 % 滤波器仅在定义的0.010 % FS范围内有效。
预热时间	约15分钟达到指定准确度
连接	
压力链接	压力和参考端口采用7/16-20 SAE连接 绝对压力传感器的参考端口已密封好。
过压安全	110%传感器标称压力
接液部件材料	铝、黄铜、316不锈钢、Buna-N、Viton®、硅脂、硅橡胶、尼龙、陶瓷、玻璃和硅
供电电压	
电源	+12 VDC ± 10%，最大55 mA
允许环境条件	
储存温度	-20 ... +70 °C (-4 ... 158 °F)
湿度	0 ... 95 % r. h. (非冷凝)
补偿温度范围	15 ... 45 °C (59 ... 113 °F)

Viton® fluorelastomer是杜邦高性能弹性体 (DuPont Performance Elastomers) 公司的注册商标。

精密压力传感器

通信

接口	RS-232或RS-485
波特率	9,600、19,200、38,400或57,600波特
信号输出	查询和响应
测量速率	标配: 50 Hz/ 20 ms 选配: 10 Hz/ 100 ms

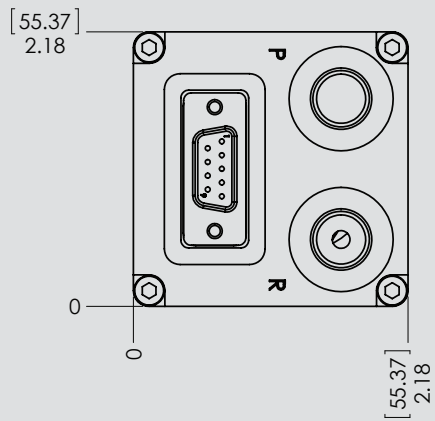
证书

校准	标配: A2LA校准证书 选配: DKD/DAkkS校准证书
----	-----------------------------------

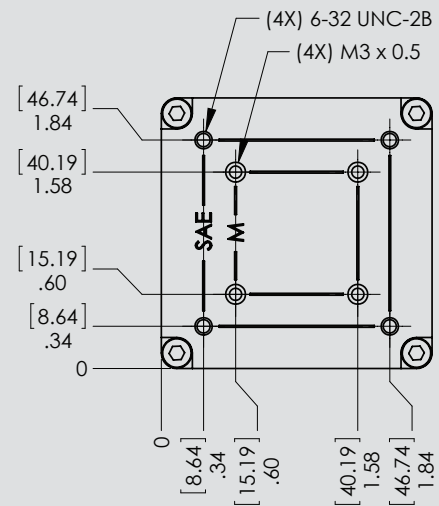
更多认证和证书请登录网站

尺寸[mm] 英寸

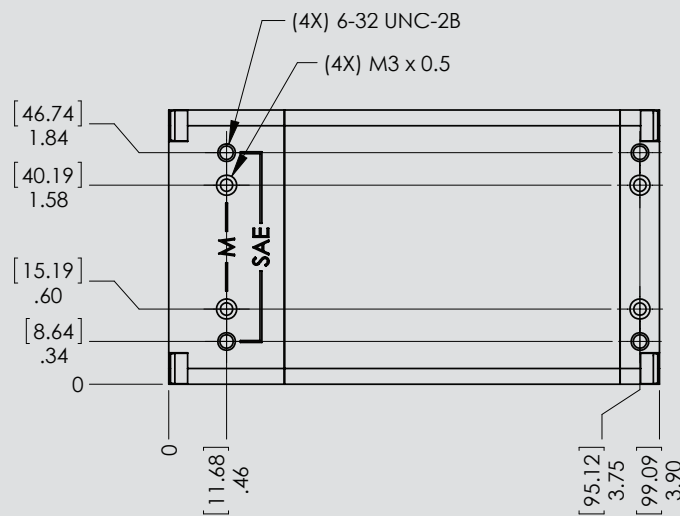
俯视图



仰视图



侧视图



供货范围

- CPT6180型或CPT6100型精密压力传感器
- 操作手册
- ISO 17025, A2LA校准证书

附件

- 带RS-232或RS-485接口电缆的电源
- 外部过压保护
- 压力转接头

选项

- DKD/DAkkS校准证书

订购信息

CPT6100 / 仪表型号 / 压力单位 / 压力类型 / 测量范围起始值 / 测量范围结束值 / 准确度 / 证书类型 / 安装位置 / 接口 / 波特率 / 输出模式 / 模拟输出 / 安装螺纹 / 压力转接头 / 其它订购信息

CPT6180 / 仪表型号 / 压力单位 / 压力类型 / 测量范围起始值 / 测量范围结束值 / 准确度 / 证书类型 / 安装位置 / 接口 / 波特率 / 输出模式 / 安装螺纹 / 压力转接头 / 其它订购信息

© 05/2011 WIKA Alexander Wiegand SE & Co. KG, 版权所有
本文件中列出的规格仅代表本文件出版时产品的工程状态。
我们保留修改产品规格和材料的权利。

威卡 (WIKI) 数据资料CT 25.10 · 10/2018

第4/4页



威卡自动化仪表 (苏州) 有限公司
威卡国际贸易 (上海) 有限公司
电话: (+86) 400 9289600
传真: (+86) 512 68780300
邮箱: 400@wikachina.com
www.wika.cn