

## Calibratore di pressione portatile Modello CPH7600

Scheda tecnica WIKA CT 17.01

**Wally Box III**

### Applicazioni

- Società di calibrazione ed assistenza tecnica
- Laboratori di misura e controllo
- Assicurazione qualità

### Caratteristiche distintive

- Misurazione e generazione della pressione con pompa elettrica integrata con la sola pressione di un tasto, da -0,8 ... +20 bar
- Accuratezza di misura: 0,025 % del valore misurato  $\pm 0,01$  % fondo scala (certificato di taratura incluso)
- Generazione/misura del segnale 4 ... 20 mA, alimentazione ausiliaria 24 Vcc per alimentare i trasmettitori
- Alimentazione tramite linea ad aria compressa esterna
- Custodia robusta, grado di protezione IP 67

**Wally Box III, modello CPH7600**

## Descrizione

### Informazioni generali

Con il modello CPH7600, Wally Box III, WIKA offre un ulteriore sviluppo del già noto Wally Box I e Wally Box II.

Il Wally Box III è un calibratore di pressione portatile compatto, progettato per l'uso in campo nonché in officine di manutenzione fisse e per collaudi di laboratorio. Caratteristica peculiare di questo strumento di prova è l'essere dotato di due sistemi di generazione della pressione a funzionamento indipendente.

Un circuito pneumatico è progettato per essere alimentato da un'alimentazione di pressione esterna, mentre l'alimentazione di pressione del secondo sistema proviene dalla generazione di pressione elettrica integrata. Ciò consente all'utente di svolgere varie operazioni di misura o taratura, indipendentemente dalla sorgente di pressione esterna e d'alimentazione elettrica.

### Accuratezza di misura

Il sensore di pressione interno isolato della Wally Box III ha un'accuratezza di misura di 0,025 % del valore misurato  $\pm 0,01$  % fondo scala. La compensazione di temperatura del sensore integrato salvaguarda l'accuratezza di misura per

le applicazioni sul campo. I valori misurati possono essere visualizzati in una delle 13 unità di misura standard.

### Caratteristiche

Con il Wally Box III, non solo sono possibili misure accurate della pressione, ma anche misure accurate di corrente e di tensione, nonché un'alimentazione 24 Vcc per gli strumenti in prova. I valori della pressione ed i valori elettrici misurati vengono visualizzati simultaneamente nel display.

Il calibratore è integrato in una valigetta di trasporto robusta, resistente alla polvere e a tenuta stagna. Per questo motivo il calibratore di pressione è particolarmente adatto all'uso in ambienti industriali gravosi.

Un sinottico di flusso sul pannello frontale fornisce informazioni sulla connessione dei singoli componenti pneumatici.

Con la batteria ricaricabile integrata NiMH, vengono garantite 50 ore o 125 cicli pompa fino a 20 bar. L'alimentazione esterna universale è progettata per una tensione operativa di 100 ... 240 Vca.

**Software**

Il software di calibrazione WIKA-CAL è disponibile per la calibrazione online in combinazione con un PC. Usando questo software, i dati vengono automaticamente trasferiti in rapporti di prova stampabili. WIKA-CAL offre anche oltre alla calibrazione con PC, la gestione dei dati di taratura e dello strumento in un database SQL. Per il trasferimento dei dati è disponibile un'interfaccia RS-232.

**Certificato**

Per ogni sensore di pressione di riferimento CPH7600, l'accuratezza di misura viene certificata da un rapporto di taratura di fabbrica che accompagna lo strumento. Su richiesta, saremo lieti di fornire anche un certificato DKD/DAkkS per lo strumento.

## Specifiche tecniche

### Modello CPH7600

Campi di misura	
<b>Pressione</b>	
Pressione relativa	-0,8 ... +20 bar
Sovrapressione di sicurezza	40 bar <sup>1)</sup>
Pressione di scoppio	135 bar <sup>1)</sup>
Accuratezza di misura	0,025 % del valore misurato ±0,01 % fondo scala
Risoluzione	5 cifre
Compensazione di temperatura	15 ... 35 °C
Coefficiente di temperatura	0,002 % del campo di misura/°C oltre i 15 ... 35 °C
<b>Corrente</b>	
Campo di misura	0 ... 24 mA (max. carico 1.000 Ω)
Risoluzione	1 µA
Accuratezza di misura	0,015 % della lettura ± 2 µA (simulazione e misura)
<b>Tensione</b>	
Campo di misura	0 ... 30 Vcc
Risoluzione	1 mV
Accuratezza di misura	0,015 % della lettura ± 2 mV (misura)

1) Pressione massima per le tubazioni integrate: 40 bar

Strumento base	
Alimentazione pressione	pressione massima per la generazione di pressione integrata: 20 bar massima pressione tramite alimentazione pressione esterna: 7 bar
Attacco di pressione	1/8 NPT (femmina)
Fluidi consentiti	gas puliti, secchi e non corrosivi, compatibili con silicone, vetro borosilicato, RTV, oro, ceramica, nickel e alluminio
<b>Uscita</b>	
Tensione di alimentazione	24 Vcc
<b>Alimentazione</b>	
Tipo di batteria	Batteria ricaricabile NiMH 16 Vcc
Durata batteria (piena carica)	ca. 50 ore (solo misura o con alimentazione pressione esterna) 125 cicli di pompaggio a 20 bar 300 cicli di pompaggio a 10 bar 1.000 cicli di pompaggio a 2 bar
<b>Condizioni ambientali ammissibili</b>	
Temperatura operativa	-10 ... +50 °C
Temperatura di stoccaggio	-20 ... +60 °C
Umidità relativa	35 ... 85 % u. r. (senza condensazione)
<b>Comunicazione</b>	
Interfaccia	RS-232 tramite cavo specifico d'interfaccia

**Custodia****Materiale**

Custodia	Resina NK-7TM
Pannello frontale	Alluminio
Grado di protezione	IP 67 (custodia chiusa) IP 40 (custodia aperta)
Dimensioni	387,4 x 304,8 x 177,8 mm (15,25 x 12 x 7")
Peso	ca. 7 kg (15,5 lbs.)

**Conformità CE, omologazioni e certificati****Conformità CE**

Direttiva EMC	2004/108/CE, EN 61326 Emissione (gruppo 1, classe B) e immunità alle interferenze (apparecchi di misura portatili)
---------------	--

**Omologazioni**

GOST-R	Certificato d'importazione, Russia
--------	------------------------------------

**Certificato**

Taratura	Standard: rapporto di prova 3.1 secondo DIN EN 10204 Opzione: certificato di taratura DKD/DAkkS
----------	--

Ciclo di ricertificazione raccomandato	1 anno (a seconda delle condizioni d'uso)
--	---

Per le omologazioni e i certificati, consultare il sito internet

**Campi di pressione e risoluzioni disponibili****Fattori e campi di pressione**

	Pressione relativa	-0,8 ... +20 bar
	Sovrapressione di sicurezza	40 bar
	Pressione di scoppio	135 bar
Unità (Unit)	Fattore di conversione	
psi	1	300,00
bar	0,06894757	20,684
mbar	68,94757	20.684
kPa	6,894757	2.068,4
MPa	0,00689476	2,0684
kg/cm <sup>2</sup>	0,07030697	21,092
cmH <sub>2</sub> O (4 °C)	70,3089	21.093
cmH <sub>2</sub> O (20 °C)	70,4336	21.130
inH <sub>2</sub> O (4 °C)	27,68067	8.304,2
inH <sub>2</sub> O (20 °C)	27,72977	8.318,9
inH <sub>2</sub> O (60 °F)	27,70759	8.312,3
mmHg (0 °C)	51,71508	15.515
inHg (0 °C)	2,03602	610,81

## Caratteristiche

### Alimentazione pressione

Il Wally Box III consente l'alimentazione di pressione in due modi diversi. Il primo con una pompa elettrica integrata da -0,8 ... +20 bar. La seconda possibilità è la connessione di aria compressa fino a 8 bar, che consente all'utente di controllare pressioni in uscita fino a 7 bar tramite regolazione fine. Il vantaggio offerto all'utente da queste due diverse alimentazioni della pressione è che può essere usata l'alimentazione di aria compressa dell'officina, inoltre nel caso di applicazioni in campo, l'alimentazione dell'aria viene assicurata dalla generazione di pressione elettrica integrata.

### Corrente e tensione

Oltre alla pressione, il Wally Box III misura e simula anche segnali di loop di corrente 4 ... 20 mA, può misurare fino a 30 Vcc e ha a disposizione un'alimentazione di tensione interna da 24 Vcc per alimentare il trasmettitore da tarare. La tensione di alimentazione da 24 Vcc è commutabile per i trasmettitori con segnali in uscita mA e V.

### Display

Il Wally Box III permette di visualizzare fino a tre valori di misura simultaneamente. Ciò significa che il sensore di pressione interno, un sensore di pressione esterno e i valori elettrici (mA o Vcc) possono essere visualizzati simultaneamente. Lo strumento ha un ampio display grafico a LCD con retroilluminazione.

### Campi di pressione

Il Wally Box III integra un sensore di pressione di riferimento con un campo di misura di -0,8 ... +20 bar. Visto che l'accuratezza di misura è specificata rispetto al valore misurato, il Wally Box III è idoneo per la verifica di strumenti in prova con diversi campi di misura fino a 20 bar.

Ogni campo di pressione può essere generato accuratamente con la pompa elettrica integrata premendo un pulsante, o regolato accuratamente con aria compressa esterna. La regolazione fine viene effettuata con il variatore di volume integrato.

### Funzioni

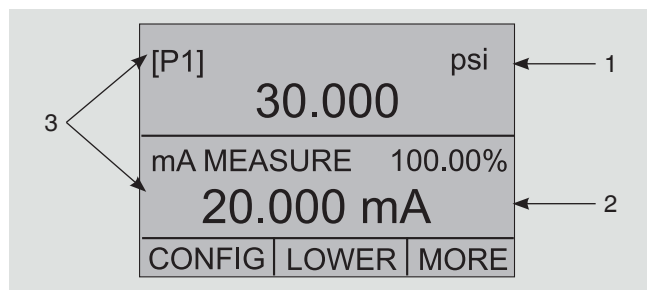
Il Wally Box III possiede un'intera gamma di utili funzioni. Le prove pressostato possono essere eseguite su entrambi gli ingressi di pressione (sensore interno o esterno). La deviazione dello strumento in prova è calcolata direttamente e indicata sul display. È disponibile una funzione di filtro (smorzamento). Possono essere salvate le cinque impostazioni dello strumento più spesso utilizzate, le quali sono accessibili con la pressione di un tasto.

Analogamente, i sensori di pressione esterni di alta accuratezza di misura modello CPT6100 possono essere connessi tramite un cavo di collegamento. Ciò consente di ottenere accuratezze di misura fino a 0,01 %.

### Robustezza

Il Wally Box III è composto da un calibratore incorporato in una robusta valigetta di trasporto. Con tale esecuzione, il Wally Box III è adatto a condizioni operative estremamente difficili.

## Configurazione del display



### 1) Unità di pressione

Indicazione dell'unità di pressione (selezionabile tra 13 unità di pressione)

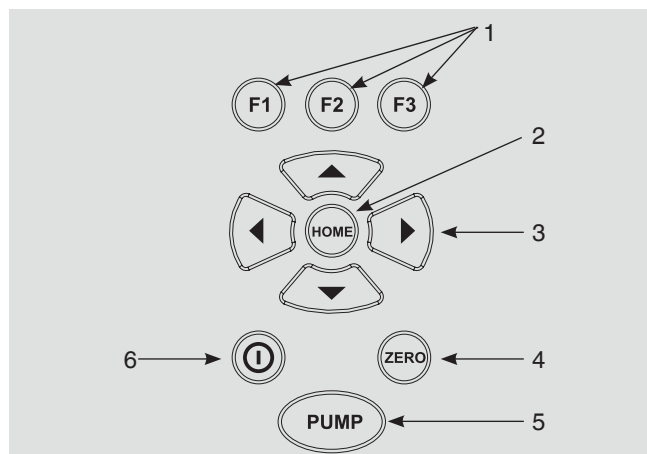
### 2) Indicazione del campo di misura

Indicazione del campo di misura da 4 ... 20 mA (solo per le funzioni mA e loop di corrente mA)

### 3) Parametri primari

Indicazione dei parametri attuali misurati

## Tastiera



### 1) Tasti funzione

Configurazione del calibratore

### 2) Tasto HOME

Ritorno al menu principale

### 3) Tasti freccia

Controllo della generazione/simulazione di corrente e regolazione dei limiti della pompa e del limite di errore %.

### 4) Tasto ZERO

Azzeramento della misura di pressione

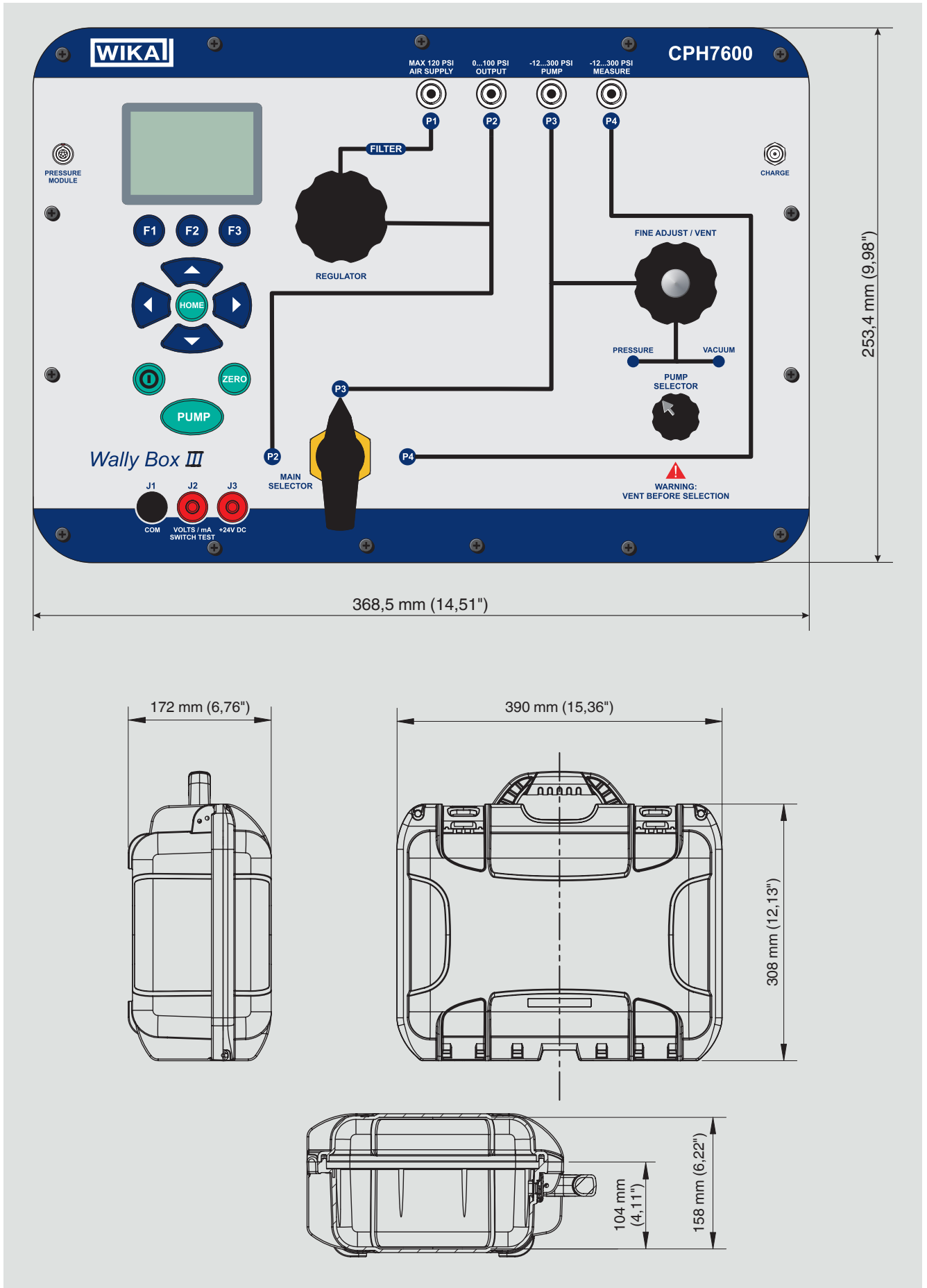
### 5) Tasto PUMP (pompa)

Avvio del funzionamento della pompa

### 6) Tasto ON/OFF

Accensione e spegnimento del calibratore

Dimensioni in mm (inch)



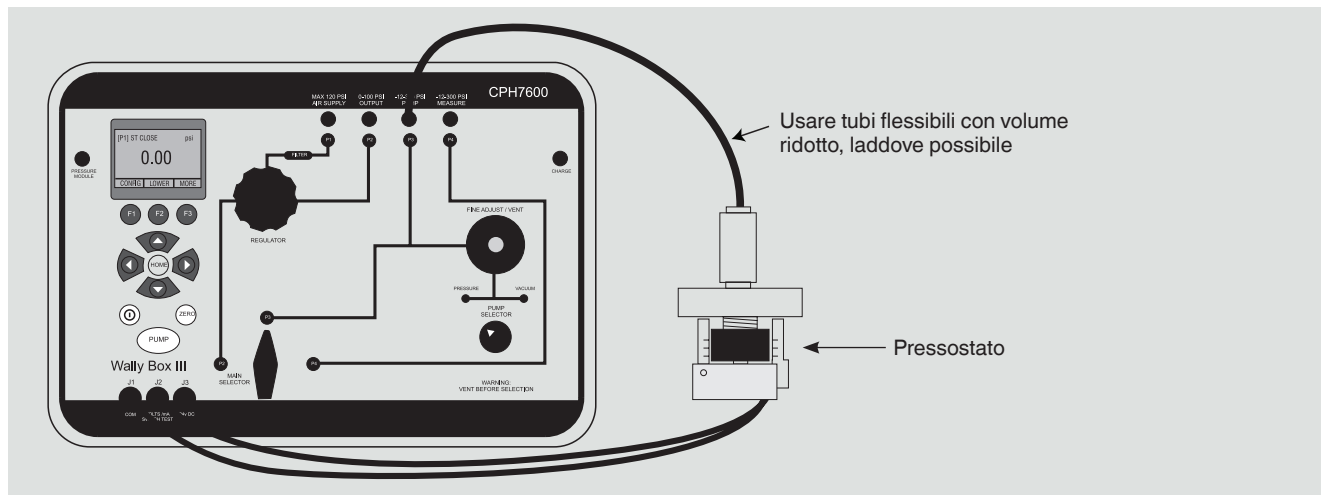
## Modi operativi speciali

### Modo operativo: Prova pressostati

#### Prova pressostati

Con la funzione di prova pressostati, il Wally Box III può indicare le pressioni di apertura e chiusura del contatto del pressostato. Inoltre, può essere calcolata anche l'isteresi.

Nel modo operativo prova pressostati, il numero di aggiornamenti del display è incrementato per consentire la lettura di variazioni veloci di pressione.



### Modo operativo: Prova di trasmettitori e indicazione dell'errore in percentuale

#### Prova di trasmettitori

Con la funzione di misura mA/V, possono essere lette l'uscita 4 ... 20 mA e l'uscita 0 ... 30 V dello strumento in prova. Questo può avvenire in due modi.

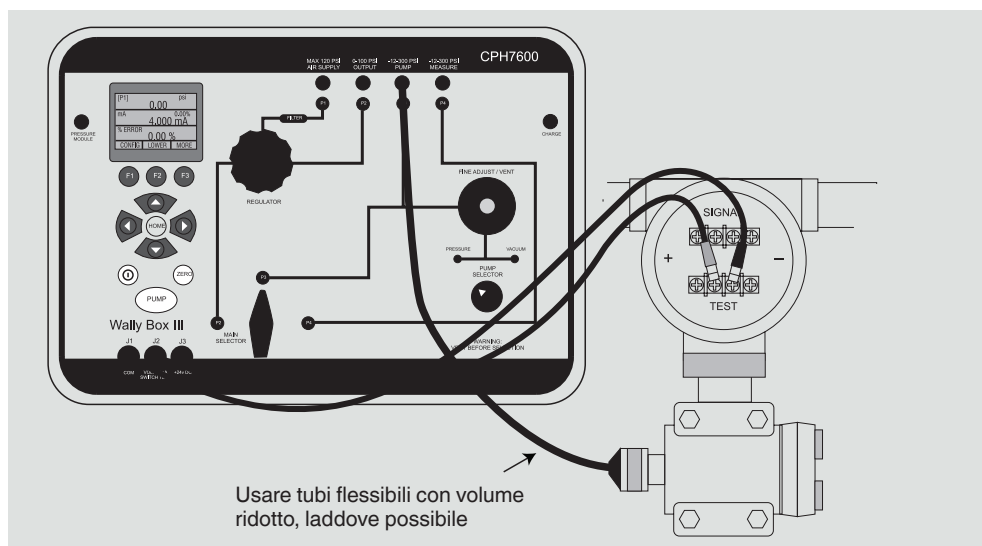
- 1) Modalità passiva** – lo strumento in prova genera direttamente un segnale 4 ... 20 mA o 0 ... 30 V. Il valore viene letto dal calibratore.
- 2) Modalità attiva** – Il calibratore fornisce una tensione di 24 Vcc allo strumento in prova mentre legge il segnale risultante 4 ... 20 mA o 0 ... 30 V.

Il calibratore è dotato di una funzione speciale che può calcolare l'errore nel valore di pressione ricavandolo dal valore mA come percentuale del campo di misura del segnale

4 ... 20 mA. La modalità %-error usa tutti e tre gli schermi e ha una struttura del menu particolare. Visualizza pressione, mA e %-errore simultaneamente.

#### Esempio:

Un trasmettitore di pressione in prova ha un campo di misura di 20 bar e genera un segnale di uscita corrispondente di 4 ... 20 mA. L'utente può programmare un campo di pressione da 0 ... 20 bar nel calibratore e il calibratore calcolerà e visualizzerà la deviazione o l'errore in un valore percentuale dell'uscita 4 ... 20 mA. Tale valore viene ricavato senza dover ricorrere ad un calcolo manuale, il che è vantaggioso anche nel caso vi sia una difficoltosa impostazione di precisione della pressione attraverso una pompa esterna.



## Trappola antiritorno

Il Wally Box III va utilizzato solo con strumenti in prova asciutti e puliti. La contaminazione della pompa integrata, per esempio, causata da strumenti in prova sporchi, può danneggiare la pompa o richiederne la pulizia.

L'uso della trappola antiritorno appositamente sviluppata per il Wally Box III, può prevenire la contaminazione della pompa integrata.

### Utilizzo della trappola antiritorno

La trappola antiritorno viene avvitata manualmente alla presa di pressione del calibratore. La tenuta viene raggiunta tramite l'O-ring inserito nella filettatura maschio  $\frac{1}{8}$  NPT della trappola antiritorno. La pressione di lavoro massima è limitata a 35 bar.

Lo strumento in prova viene montato sulla connessione superiore della trappola antiritorno usando una guarnizione idonea. La connessione dello strumento in prova è universale, utilizzabile come  $\frac{1}{8}$  NPT femmina o  $\frac{1}{8}$  BSP femmina. Usare una chiave da  $\frac{7}{8}$ " o 23 mm sull'esagono della porta della pressione superiore per collegare lo strumento in prova alla trappola antiritorno.

Non appena si vede umidità o sporcizia nel serbatoio trasparente, la trappola antiritorno deve essere rimossa e pulita.

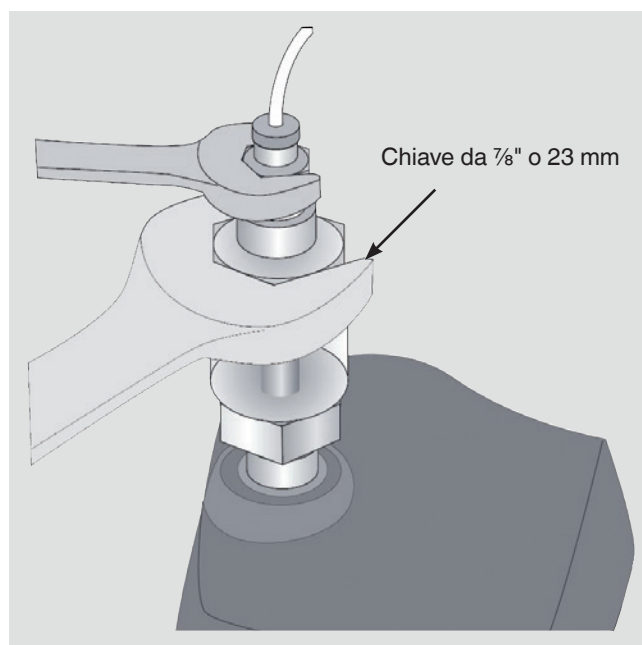
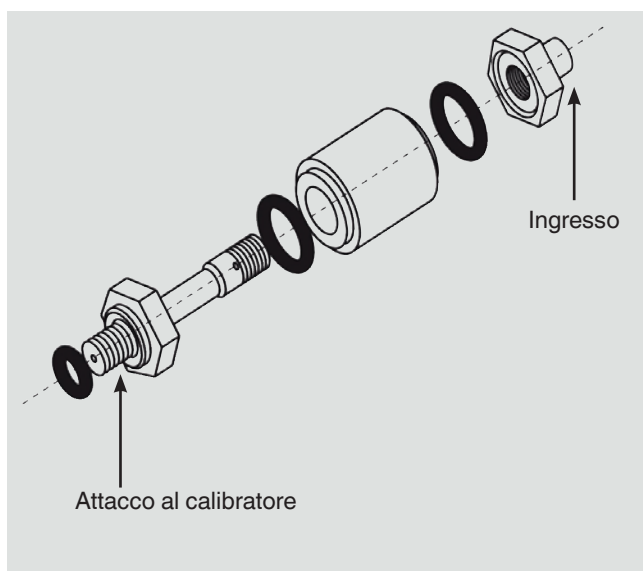
Dopo avere svitato l'attacco superiore della trappola antiritorno, rimuovere il serbatoio in acrilico trasparente e gli O-Ring per procedere alla loro pulizia con un panno pulito.



**Wally Box III, modello CPH7600 con trappola antiritorno montata**



**Trappola antiritorno**



## Software di calibrazione WIKA-CAL

### Creazione semplice e rapida di un rapporto di prova di alta qualità

Il software di calibrazione WIKA-CAL è impiegato per creare rapporti di prova o protocolli di registrazione per gli strumenti di misura di pressione ed è scaricabile gratuitamente come versione demo.

Un template aiuta l'utente durante il processo di creazione di un documento.

Per passare dalla versione demo alla versione completa del rispettivo modello, va acquistata una chiavetta USB con il template richiesto.

La versione demo preinstallata passa automaticamente alla versione completa selezionata quando viene inserita la chiavetta USB e resta disponibile fintanto che la chiavetta USB resta connessa al computer.



- Creazione dei rapporti di prova per strumenti di misura di pressione meccanici e elettronici
- Un assistente guida l'operatore durante le prove
- Generazione automatica dei punti di prova
- Generazione di rapporti 3.1 secondo DIN EN 10204
- Creazione rapporti di registrazione
- Interfaccia facile per l'utilizzatore
- Lingue: tedesco, inglese, italiano e altre in base ai futuri aggiornamenti del software

Per maggiori informazioni consultare la scheda tecnica CT 95.10

I rapporti di prova possono essere creati con il template Cal mentre i protocolli di registrazione possono essere creati con il template Log.



#### Cal Demo

Generazione dei rapporti di prova limitati a 2 punti di misura, con controllo automatico delle pressioni tramite un controllore di pressione.



#### Cal Light

Generazione dei rapporti di prova senza limitazioni sui punti di misura, senza controllo automatico delle pressioni tramite un controllore di pressione.



#### Log Demo

Creazione del rapporto di prova del data logger, limitato a 5 valori misurati.



#### Log

Creazione del rapporto di prova del data logger, senza limitazione del numero di valori misurati.

Calibration certificate		WIKAL
Customer data		
Order No. 000000		
Customer No. 000000		
Company name		
Address		
City		
Country		
Phone		
Fax		
E-mail		
Operator		
Date		
Time		
Order reference		
Object Calibration (OC)		
Calibration of (OC)		
Serial number (SN)		
Type		
Range		
Accuracy		
Resolution		
Temperature		
Pressure		
Media		
Material		
Condition		
Remarks		
Customer's conditions		
Temperature		
Humidity		
Vibration		
Shock		
Other		
Place of calibration		
Date		
Time		
Operator		
Date		
Time		
Remarks		
Measurement results		
Measurement No.		
Date		
Time		
Value		
Unit		
Accuracy		
Resolution		
Temperature		
Pressure		
Media		
Material		
Condition		
Remarks		
Statement of compliance		
Compliance		
Remarks		
Date		
Time		
Operator		
Date		
Time		
Remarks		

Calibration certificate		WIKAL
Customer data		
Order No. 000000		
Customer No. 000000		
Company name		
Address		
City		
Country		
Phone		
Fax		
E-mail		
Operator		
Date		
Time		
Order reference		
Object Calibration (OC)		
Calibration of (OC)		
Serial number (SN)		
Type		
Range		
Accuracy		
Resolution		
Temperature		
Pressure		
Media		
Material		
Condition		
Remarks		
Customer's conditions		
Temperature		
Humidity		
Vibration		
Shock		
Other		
Place of calibration		
Date		
Time		
Operator		
Date		
Time		
Remarks		
Measurement results		
Measurement No.		
Date		
Time		
Value		
Unit		
Accuracy		
Resolution		
Temperature		
Pressure		
Media		
Material		
Condition		
Remarks		
Statement of compliance		
Compliance		
Remarks		
Date		
Time		
Operator		
Date		
Time		
Remarks		

Logger protocol		WIKAL
Customer data		
Order No. 000000		
Customer No. 000000		
Company name		
Address		
City		
Country		
Phone		
Fax		
E-mail		
Operator		
Date		
Time		
Order reference		
Object Calibration (OC)		
Calibration of (OC)		
Serial number (SN)		
Type		
Range		
Accuracy		
Resolution		
Temperature		
Pressure		
Media		
Material		
Condition		
Remarks		
Customer's conditions		
Temperature		
Humidity		
Vibration		
Shock		
Other		
Place of calibration		
Date		
Time		
Operator		
Date		
Time		
Remarks		
Measurement results		
Measurement No.		
Date		
Time		
Value		
Unit		
Accuracy		
Resolution		
Temperature		
Pressure		
Media		
Material		
Condition		
Remarks		
Statement of compliance		
Compliance		
Remarks		
Date		
Time		
Operator		
Date		
Time		
Remarks		



## Scopo di fornitura

- Wally Box III, modello CPH7600 (n. d'ordine 14049201)
- Manuale d'uso
- Cavetti elettrici di prova
- Tubo di connessione con collegamento a vite da 1/8 NPT
- Set adattatori composti da:
  - 1/8 NPT femmina x 1/4 NPT femmina
  - 1/8 NPT femmina x 1/4 BSP femmina
  - 1/8 NPT femmina x G 1/2 femmina
- Nastro in PTFE per filettature
- Caricabatterie
- Rapporto di prova 3.1 secondo DIN EN 10204

## Opzione

- Certificato DKD/DAkkS

## Accessori

### Adattatori connessione

- Vari adattatori filettati

### Trappola antiritorno

- Trappola antiritorno (n. d'ordine 13477103)

### Cavetti di collegamento

- Cavo d'interfaccia RS-232 (n. d'ordine 14006096)

### Software

- Software di calibrazione WIKA-CAL

## Informazioni per l'ordine

Per ordinare il prodotto descritto è sufficiente il numero d'ordine indicato. Eventuali altre opzioni richiedono specifiche supplementari.

© 2013 WIKA Alexander Wiegand SE & Co. KG, tutti i diritti sono riservati.  
Le specifiche tecniche riportate in questo documento rappresentano lo stato dell'arte al momento della pubblicazione.  
Ci riserviamo il diritto di apportare modifiche alle specifiche tecniche ed ai materiali.